

ТИТАН 60 Вт

Модификация со степенью защиты IP40

Артикул	LE-CCP-15-060-0668-40X LE-CCP-15-060-0669-40Д
---------	--

Модификация со степенью защиты IP65

Артикул	LE-CCP-15-060-0536-65X LE-CCP-15-060-0468-65Д
---------	--

Световой поток, лм

Холодный белый свет - X (5000K)	6100 лм
Нейтральный белый свет - Д (4000K)	6000 лм

Мощность, Вт	60 Вт
---------------------	-------

Стандартная модификация

Цвет корпуса	белый, RAL9003
Цветовая температура	тип X
Рассеиватель	текстурированный

Общая информация

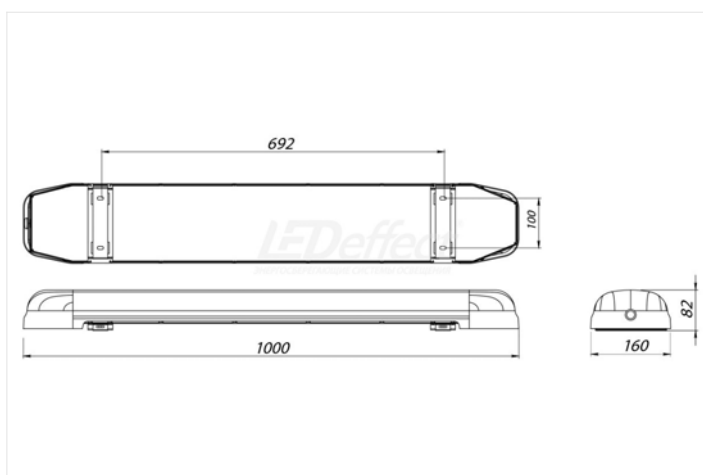
Количество светодиодов, шт	60 шт
Мощность, Вт	60 Вт
Габаритные размеры светильника, (ДxШxВ) мм	1000x160x82 мм
Габаритные размеры упаковки, (ДxШxВ) мм	1025x180x90 мм
Вес нетто, кг	1,9 кг
Вес брутто, кг	2,2 кг
Напряжение питания, В / частота, Гц	175-260В/50Гц
Класс светораспределения	П
Кривая силы света	Д
Индекс цветопередачи, CRI	>80
Пульсации светового потока, % менее	1
Коэффициент мощности, более	0,95
Класс электробезопасности	I
Степень защиты от воздействия окружающей среды, IP	65
Климатическое исполнение	УХЛ 4
Температурный диапазон, С°	-10÷+45°С
Срок службы, часы	50 000 ч
Гарантийный срок	3 года

Цветовые температуры

Холодный белый свет (X)	5000K
Нейтральный белый свет (Д)	4000K

Опции

Блок аварийного питания (БАП)	LE-0274
Микроволновый встраиваемый датчик движения	LE-0681
Решетка защитная	LE-0991
Диммируемый источник питания 1-10В	LE-0757
Диммируемый источник питания DALI	LE-0973
Светодиоды с высоким CRI	LE-1606
Расширенная гарантия на светильники	LE-5YW



ТИТАН 60 Вт

Общая информация

Серия светодиодных светильников «ТИТАН» специально разработана для применения в промышленных помещениях и зданиях.

Также светильники серии «Титан» успешно применяются для общего освещения магазинов и административных помещений.

Рассеиватель выполнен из прочного поликарбоната, устойчивого к воздействию УФ-излучения.

Рассеиватель светильника спроектирован так, чтобы исключить эффект ослепления и создать комфортную световую среду.

Светильники являются оптимальной и эффективной заменой люминесцентных светильников типов ЛСП 2х36 Вт, 2х58 Вт.

Светильники «ТИТАН» предназначены для накладного или подвесного монтажа.

Материал корпуса/рассеивателя – оптический поликарбонат.

Материал основания – сталь.

Преимущества

- Светодиоды фирмы NICHIA, OSRAM, CREE;
- Высокий индекс цветопередачи >80;
- Специально спроектированный рассеиватель из светотехнического поликарбоната;
- Бесшумная работа;
- Накладной и подвесной монтаж;
- Степень защиты IP40 и IP65;
- Светильники могут быть укомплектованы аварийным источником питания.

Применяются для освещения

- Объектов ЖКХ,
- Промышленных объектов,
- Холлов и коридоров,
- Складских терминалов,
- Автостоянок и парковок,
- Подсобных помещений.

