

**DEWALT®**

**DWS713**

Fig. A

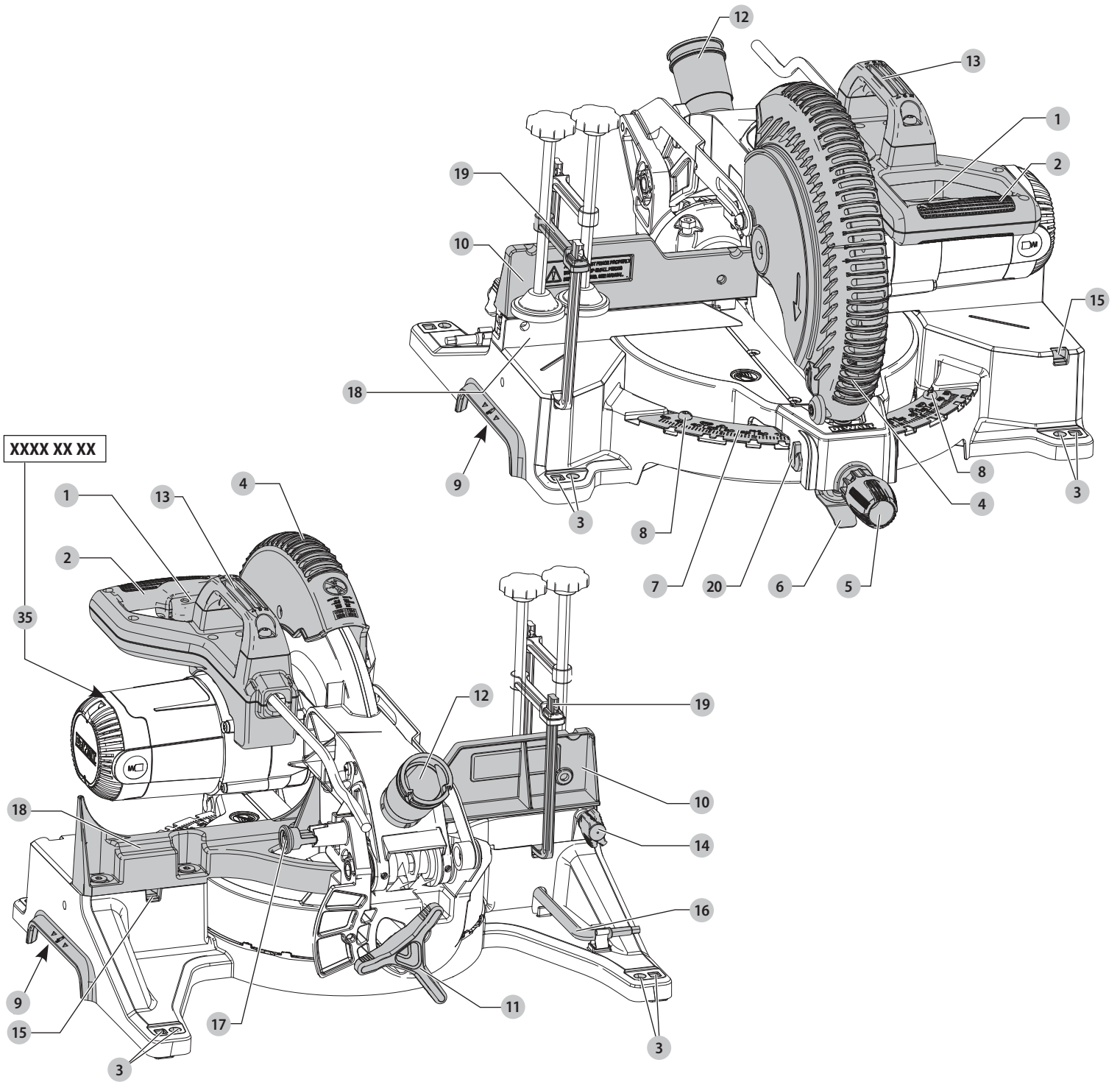


Fig. B

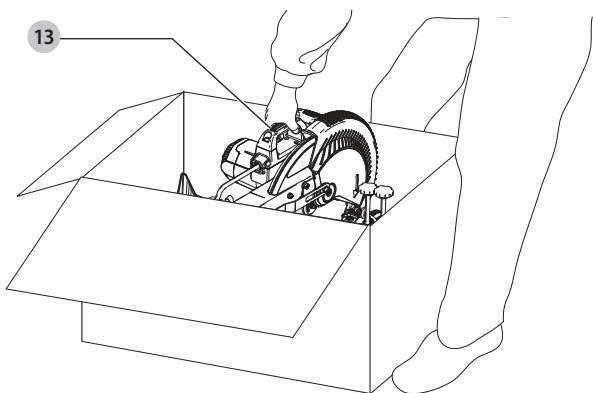


Fig. C

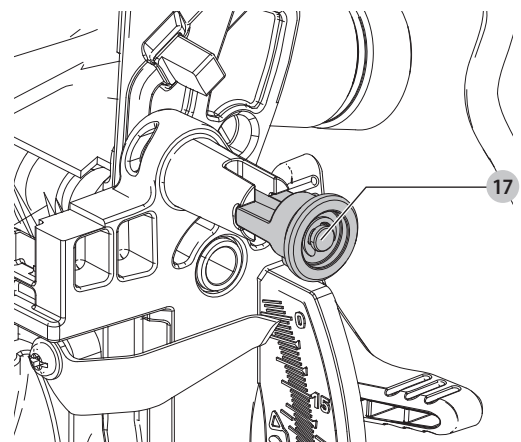


Fig. D

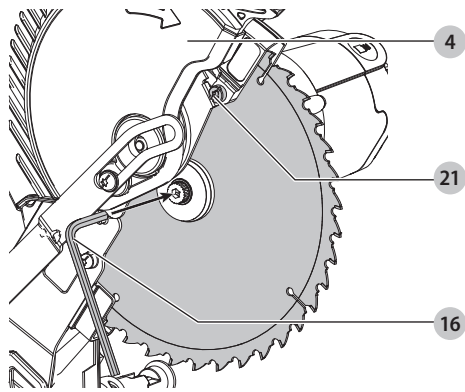


Fig. E

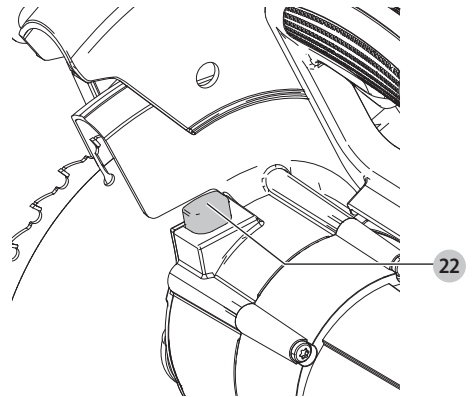


Fig. F

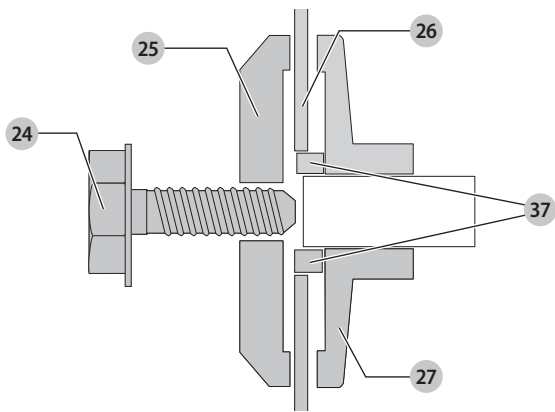


Fig. G

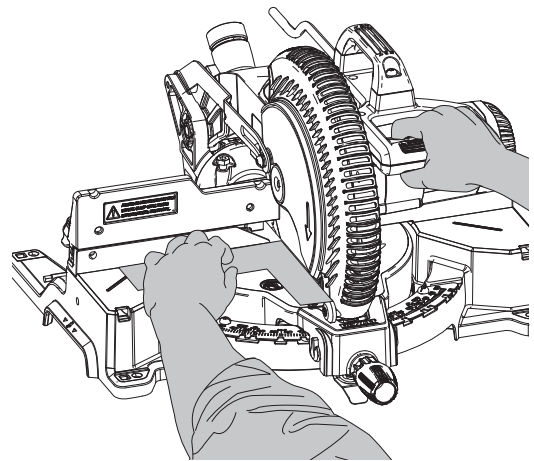


Fig. H

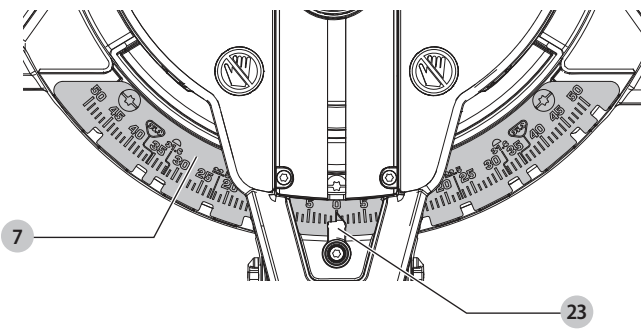


Fig. I

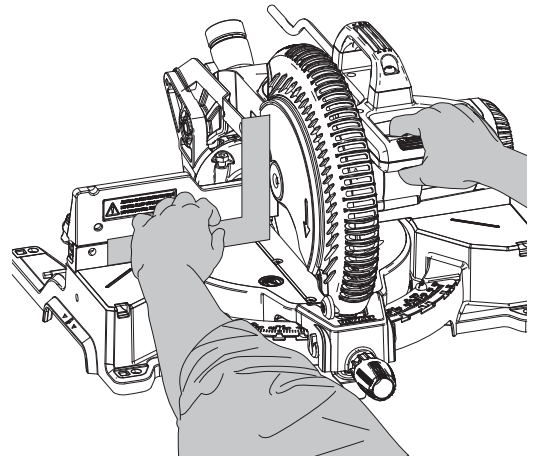


Fig. J

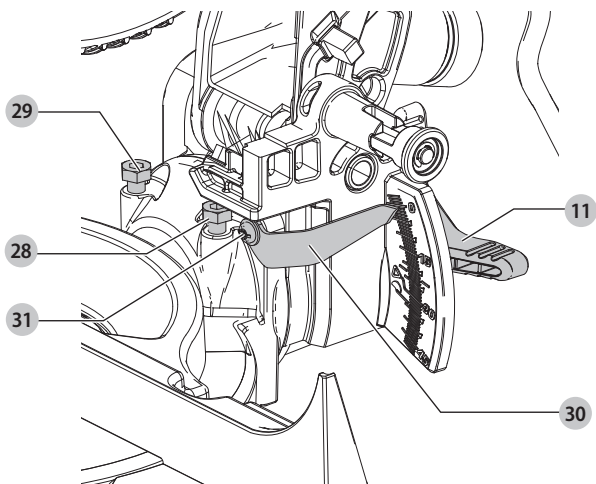


Fig. K

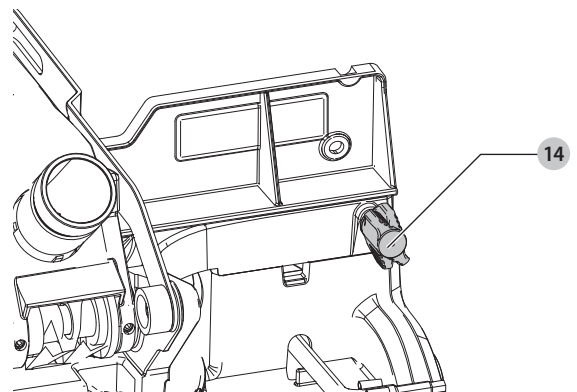


Fig. L

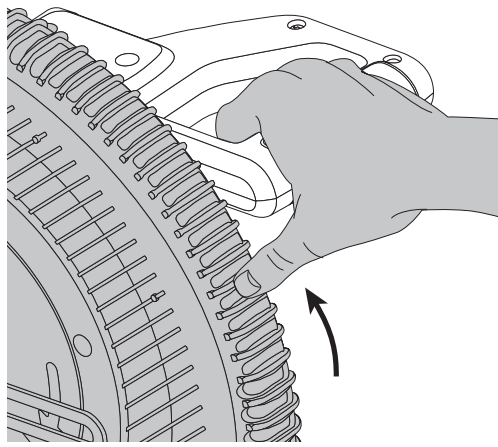


Fig. M1, M2

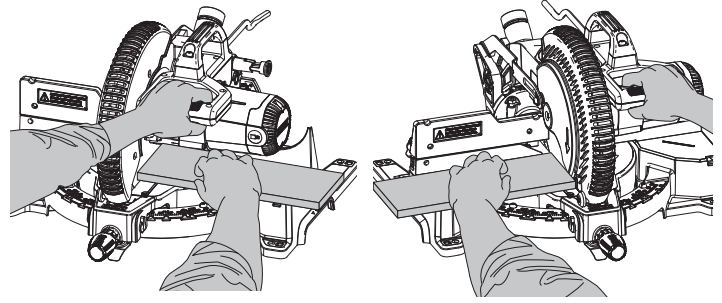


Fig. M3, M4

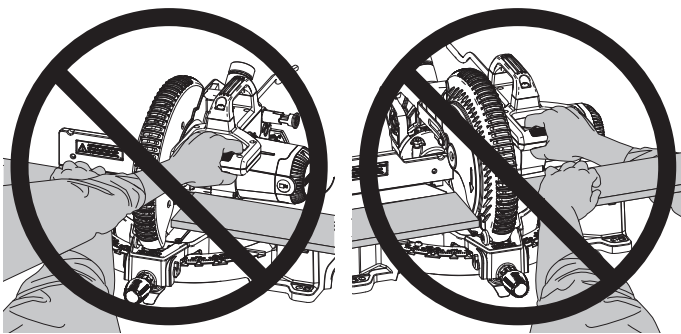


Fig. N

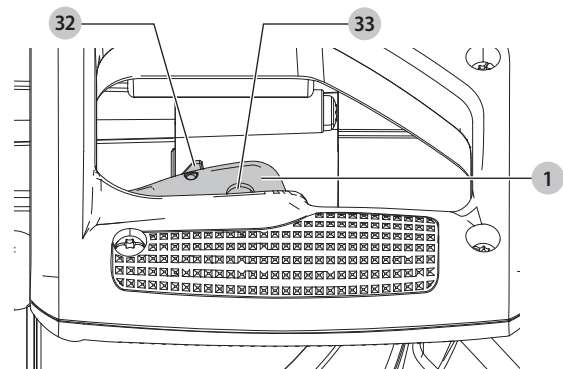


Fig. O

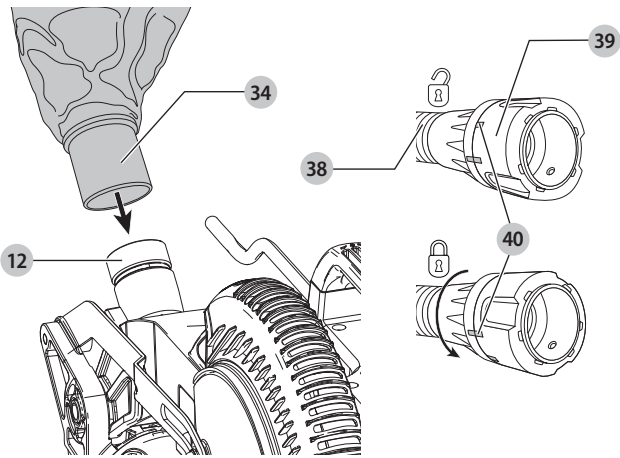


Fig. P

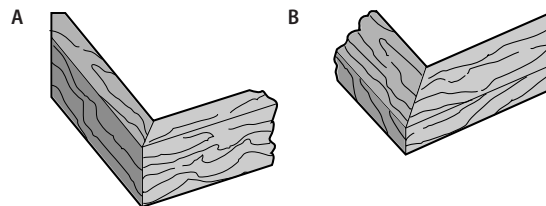


Fig. Q

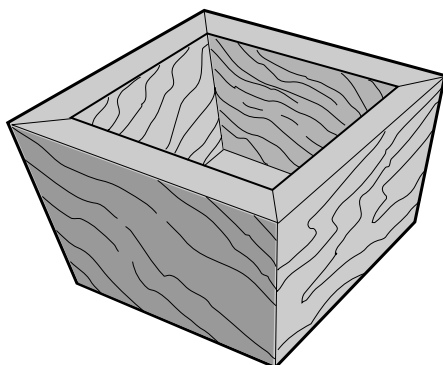


Fig. R

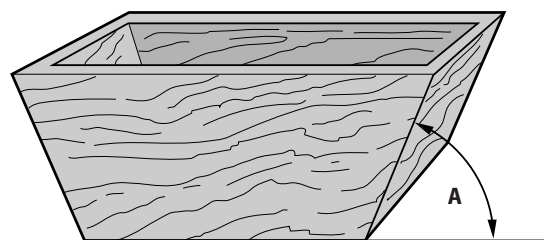


Fig. S

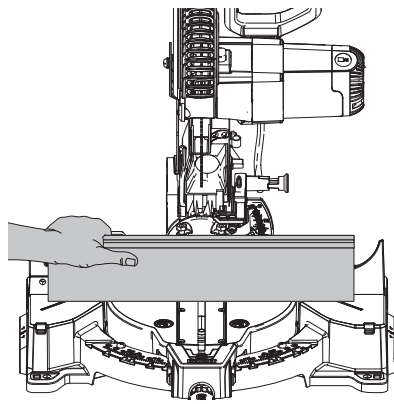


Fig. T

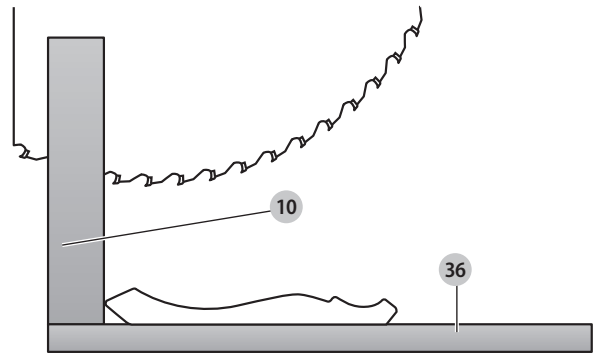


Fig. U

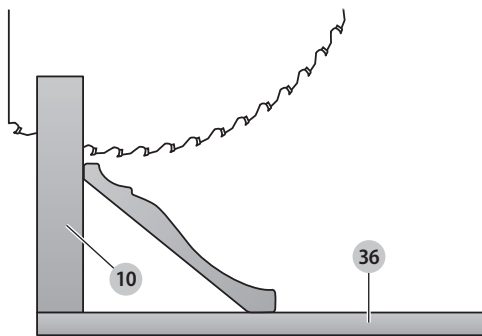


Fig. V

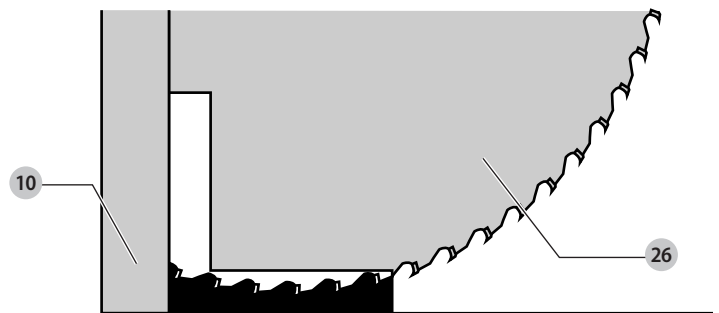


Fig. W

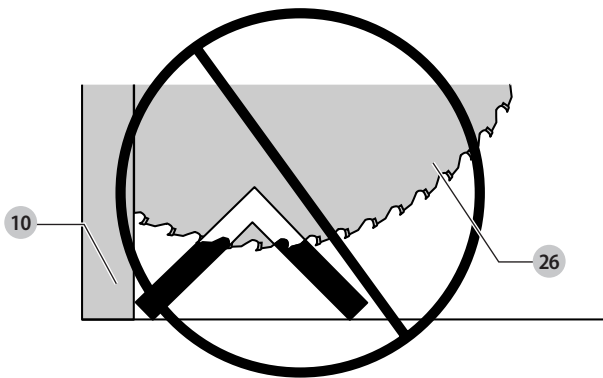


Fig. X

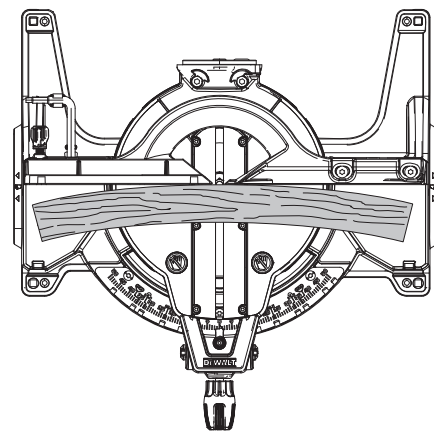
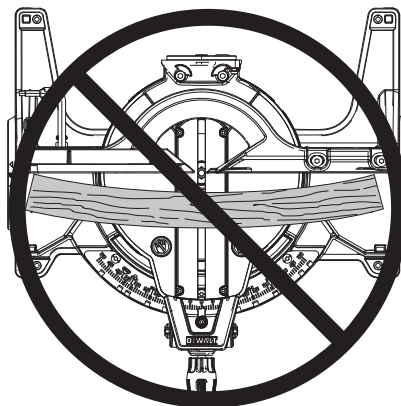


Fig. Y





# 254 мм УНИВЕРСАЛЬНАЯ ТОРЦОВОЧНАЯ ПИЛА DWS713

## Поздравляем!

Вы приобрели инструмент. Многолетний опыт, тщательная разработка изделий и инновации делают компанию одним из самых надёжных партнеров для пользователей профессионального электроинструмента.

## Технические характеристики

		DWS713
Напряжение	V	230
Тип		20
Потребляемая мощность	Вт	1600
Диаметр диска	мм	254
Макс. скорость вращения диска	об/мин.	5000
Макс. длина поперечного распила 90°	мм	155
Макс. длина распила со скосом 45°	мм	107
Макс. глубина распила 90°	мм	89
Макс. глубина поперечного реза с наклоном 45°	мм	58
Основанием вертикально к направляющей		
Макс. высота	мм	108
Макс. ширина	мм	16
Скос (макс. положения)		
	влево	50°
	вправо	50°
Наклон (макс. положения)		
	влево	48°
	вправо	3°
0° скос		
Фактическая ширина при макс. высоте 89 мм	мм	89
Фактическая высота при макс. ширине 155 мм	мм	32
45° скос		
Фактическая ширина при макс. высоте 89 мм	мм	61
Фактическая высота при макс. ширине 107 мм	мм	32
45° наклон		
Фактическая ширина при макс. высоте 58 мм	мм	89
Фактическая высота при макс. ширине 155 мм	мм	19
31,6° скос, 33,9° наклон		
Фактическая высота при макс. ширине 133 мм	мм	23
Время автоматического торможения диска	сек.	< 10,0
Вес	кг	14



**ВНИМАНИЕ:** Во избежание риска получения травм ознакомьтесь с инструкцией.

## Обозначения: правила техники безопасности

Ниже описывается уровень опасности, обозначаемый каждым из предупреждений. Прочитайте руководство и обратите внимание на данные символы.



**ОПАСНО:** Обозначает опасную ситуацию, которая **неизбежно** приведет к **серьезной травме или смертельному исходу**, в случае несоблюдения соответствующих мер безопасности.



**ВНИМАНИЕ:** Указывает на потенциально опасную ситуацию, которая, в случае несоблюдения соответствующих мер безопасности, **может** привести к **серьезной травме или смертельному исходу**.



**ПРЕДУПРЕЖДЕНИЕ:** Указывает на потенциально опасную ситуацию, которая, в случае несоблюдения соответствующих мер безопасности **может** стать причиной травм **средней или легкой степени тяжести**.

**ПОЯСНЕНИЕ:** Указывает на практики, **использование которых не связано с получением травмы**, но если ими пренебречь, **могут** привести к **порче имущества**.



Указывает на риск поражения электрическим током.



Указывает на риск возгорания.

## ОБЩИЕ ПРАВИЛА ТЕХНИКИ БЕЗОПАСНОСТИ ПРИ ИСПОЛЬЗОВАНИИ ЭЛЕКТРОИНСТРУМЕНТОВ



**ВНИМАНИЕ:** Прочитайте и просмотрите все предупреждения, инструкции, иллюстрации и спецификации по данному электроинструменту. Несоблюдение всех приведенных ниже инструкций может стать причиной поражения электрическим током, возгорания и/или тяжелой травмы.

**СОХРАНИТЕ ВСЕ ИНСТРУКЦИИ ДЛЯ  
ПОСЛЕДУЮЩЕГО ИСПОЛЬЗОВАНИЯ**

Термин «электроинструмент» в предупреждениях относится к работающим от сети (проводным) электроинструментам или работающим от аккумуляторной батареи (беспроводным) электроинструментам.

### 1) Безопасность на рабочем месте

- Следите за чистой и хорошим освещением на рабочем месте.**  
Захламленное или плохо освещенное рабочее место может стать причиной несчастного случая.
- Запрещается работать с электроинструментами во взрывоопасных местах, например, вблизи легковоспламеняющихся жидкостей, газов и пыли.** Искры, которые появляются при работе электроинструментов могут привести к воспламенению пыли или паров.
- Следите за тем, чтобы во время работы с электроинструментом в зоне работы не было посторонних и детей.** Отвлекаясь от работы вы можете потерять контроль над инструментом.

### 2) Электробезопасность

- Штепсельная вилка электроинструмента должна соответствовать розетке. Никогда не меняйте вилку инструмента. Запрещается использовать переходники к вилкам для электроинструментов с заземлением.** Использование оригинальных штепсельных вилок, соответствующих типу сетевой розетки снижает риск поражения электрическим током.
- Избегайте контакта с заземленными поверхностями, такими как трубы, радиаторы и холодильники.** Если вы будете заземлены, увеличивается риск поражения электрическим током.
- Запрещается оставлять электроинструмент под дождем и в местах повышенной влажности.** При попадании воды в электроинструмент риск поражения электротоком возрастает.
- Берегите кабель от повреждений. Никогда не используйте кабель для переноски инструмента, не тяните за него, пытайтесь отключить инструмент от сети. Держите кабель подальше от источников тепла, масла, острых углов или движущихся предметов.** Поврежденный или запутанный кабель питания повышает риск поражения электрическим током.
- При работе с электроинструментом на открытом воздухе используйте удлинитель, подходящий для использования на улице.** Использование кабеля питания, предназначенного для использования вне помещения, снижает риск поражения электрическим током.
- Если использование электроинструмента в условиях повышенной влажности неизбежно, используйте устройства защитного отключения (УЗО) для защиты сети.** Использование УЗО сокращает риск поражения электрическим током.

### 3) Обеспечение индивидуальной безопасности

- Будьте внимательны, смотрите, что делаете и не забывайте о здравом смысле при работе с электроинструментом. Запрещается работать с электроинструментом в состоянии усталости, наркотического, алкогольного опьянения или под воздействием лекарственных препаратов.** Невнимательность при работе с электроинструментом может привести к серьезным телесным повреждениям.
- Используйте индивидуальные средства защиты. Всегда используйте защитные очки.** Средства защиты, такие как пылезащитная маска, обувь с нескользящей подошвой, каска и защитные наушники, используемые при работе, уменьшают риск получения травм.
- Примите меры для предотвращения случайного включения. Перед тем как подключить электроинструмент к сети и/или аккумуляторной батарее, возьмите инструмент или перенести его на другое место, убедитесь в том, что выключатель находится в положении «Выкл.». Если при переноске электроинструмента он подключен к сети, и при этом ваш палец находится на выключателе, это может стать причиной несчастных случаев.**
- Уберите все регулировочные или гаечные ключи перед включением электроинструмента.** Ключ, оставленный на вращающейся части электроинструмента, может привести к травме.
- Не пытайтесь дотянуться до слишком удаленных поверхностей. Обувь должна быть удобной, чтобы вы всегда могли сохранять равновесие.** Это позволит лучше контролировать электроинструмент в непредвиденных ситуациях.
- Одевайтесь соответствующим образом. Избегайте носить свободную одежду и ювелирные украшения. Следите за тем, чтобы волосы и одежда не попадали под движущиеся детали.** Возможно наматывание свободной одежды, ювелирных изделий и длинных волос на движущиеся детали.
- При наличии устройств для подключения оборудования для удаления и сбора пыли необходимо обеспечить правильность их подключения и эксплуатации.** Использование устройства для пылеудаления сокращает риски, связанные с пылью.
- Не позволяйте хорошему знанию от частого использования инструментов стать причиной самонадеянности и игнорирования правил техники безопасности.** Небрежное действие может повлечь серьезные травмы за долю секунды.

**4) Эксплуатация электроинструмента и уход за ним**

- a) *Избегайте чрезмерной нагрузки электроинструмента. Используйте электроинструмент в соответствии с назначением. Правильно подобранный электроинструмент выполнит работу более эффективно и безопасно при стандартной нагрузке.*
- b) *Не пользуйтесь инструментом, если не работает выключатель. Любый инструмент, управлять выключением и включением которого невозможно, опасен, и его необходимо отремонтировать.*
- c) *Перед выполнением любых настроек, сменой аксессуаров или прежде чем убрать инструмент на хранение, отключите его от сети и/или снимите с него аккумуляторную батарею, если ее можно снять. Такие превентивные меры безопасности сокращают риск случайного включения электроинструмента.*
- d) *Храните электроинструмент в недоступном для детей месте и не позволяйте работать с инструментом людям, не имеющим соответствующих навыков работы с такого рода инструментами. Электроинструмент представляет опасность в руках неопытных пользователей.*
- e) *Поддерживайте электроинструмент и принадлежности в исправном состоянии. Проверьте, не нарушена ли центровка или не заклинены ли движущиеся детали, нет ли повреждений или иных неисправностей, которые могли бы повлиять на работу электроинструмента. В случае обнаружения повреждений, прежде чем приступить к эксплуатации электроинструмента, его нужно отремонтировать. Большинство несчастных случаев происходит из-за электроинструментов, которые не обслуживаются должным образом.*
- f) *Содержите режущий инструмент в остро заточенном и чистом состоянии. Вероятность заклинивания инструмента, за которым следят должным образом и который хорошо заточен, значительно меньше, а работать с ним легче.*
- g) *Используйте электроинструменты, принадлежности и насадки в соответствии с данными инструкциями, принимая во внимание условия работы и характер выполняемой работы. Использование электроинструмента для выполнения операций, для которых он не предназначен, может привести к созданию опасных ситуаций.*
- h) *Все рукоятки и поверхности захватывания должны быть сухими и без следов смазки. Скользкие рукоятки и поверхности захватывания не позволяют обеспечить безопасность работы и управления инструментом в непредвиденных ситуациях.*

**5) Обслуживание**


- a) *Обслуживание электроинструмента должен проводить квалифицированный специалист с использованием только оригинальных запасных частей. Это позволит обеспечить безопасность обслуживаемого электрифицированного инструмента.*

**Инструкции по технике безопасности для торцово-усовочных пил**

- a) *Торцовочные пилы предназначены для распиловки древесины или изделий из дерева; их нельзя использовать с абразивными отрезными кругами для резки материалов, содержащих черные металлы, таких как болванки, прутья, заклепки и пр. Абразивная пыль приводит к заклиниванию движущихся частей наподобие нижнего защитного кожуха. Искры от абразивной резки сожгут нижний защитный кожух, пластину для пропила и другие детали из пластмассы.*
- b) *По мере возможности используйте зажимы, чтобы поддерживать заготовку. При поддержке заготовки рукой, всегда держите руку на расстоянии в по крайней мере 100 мм от обеих сторон пильного диска. Не используйте эту пилу для резки заготовок, которые слишком малы, чтобы их надежно зафиксировать или удерживать рукой. Если ваша рука расположена слишком близко к пильному диску, то это создает повышенные риск получения травмы от контакта с диском.*
- c) *Заготовка должна быть неподвижной и зафиксированной по отношению к направляющей и столу. Никогда не подавайте под движущийся пильный диск и не выполняйте распил «от руки». Незафиксированные или подвижные заготовки могут быть выброшены с высокой скоростью, что может повлечь за собой травмы.*
- d) *Толкайте пилу от себя по заготовке. Не тяните пилу через заготовку на себя. Чтобы выполнить распил, поднимите головку пилы и вытяните ее над заготовкой без распила, запустите электродвигатель, опустите головку пилы и толкайте пилу от себя по заготовке. Попытка выполнить распил во время вытягивания с большой вероятностью приведет к тому, что пильный диск выскочит вверх из заготовки, а узел диска будет резко отброшен в сторону оператора.*
- e) *Ни в коем случае не пересекайте линию предполагаемого реза рукой перед или за пильным диском. Удерживание заготовки «крест-накрест», т. е. удерживая заготовку справа от пильного диска левой рукой или наоборот, является очень опасным.*
- f) *Не пытайтесь дотянуться до задней стороны направляющей и не подносите руки на расстояние ближе 100 мм от каждой стороны пильного диска, чтобы удалить обрезки древесины или по какой-либо другой причине, пока диск вращается. Расстояние до пильного диска может быть меньше, чем кажется, в результате чего создается риск тяжелых травм.*

- g) *Проверяйте свои заготовки перед распиловкой. Если заготовка искривлена или изогнута, зафиксируйте ее внешней изогнутой стороной лицом к направляющей. Всегда проверяйте отсутствие зазора между заготовкой, направляющей и столом по линии реза. Погнутые или искривленные заготовки могут перекокситься или сместиться, что может заклинить пильный диск во время резки. В заготовке не должно быть гвоздей или посторонних предметов.*
- h) *Не используйте пилу, пока не очистите стол от всех инструментов, обрезков и всего прочего, кроме заготовки. Мелкий мусор или куски древесины или другие предметы, касающиеся вращающегося диска, могут быть отброшены с высокой скоростью.*
- i) *Распиливайте по одной заготовке за раз. Уложенные рядом несколько заготовок невозможно зафиксировать или закрепить, что может привести к заклиниванию диска или смещению во время распиловки.*
- j) *Убедитесь, что торцово-усовочная пила расположена на ровной, твердой рабочей поверхности во время использования. Ровная и твердая рабочая поверхность снижает риск неустойчивости торцовочной пилы.*
- k) *Планируйте свою работу. При каждом изменении настроек угла скоса или фаски, убедитесь, что регулируемая направляющая линейка правильно установлена, чтобы поддерживать заготовку и не мешать диску или системе ограждения. Не включая инструмент и без заготовки на столе, проведите пильный диск по воображаемой линии реза, чтобы убедиться в отсутствии помех или риска разрезать направляющую.*
- l) *Обеспечьте достаточную опору с помощью удлиненного стола, пильных козлов и т. п. для заготовок, которые шире или длиннее столешницы. Не поддерживаемые должным образом заготовки, длина или ширина которых больше распиловочного стола, во время пиления могут подняться или наклониться. Приподнявшаяся заготовка или отрезная часть заготовки может поднять нижний защитный кожух или отброшена в сторону вращающимся пильным диском.*
- m) *Не используйте других лиц в качестве замены удлинения стола или в качестве дополнительной опоры. Неустойчивая опора для заготовки может привести к заклиниванию диска или к смещению заготовки во время распиловки, что может затянуть и вас, и помощника под вращающийся диск.*
- n) *Обрезки не следует зажимать или прижимать каким-либо образом к вращающемуся пильному диску. Если зажать отрезной конец, например, ограничителями длины, он может попасть под диск и быть резко отброшен в сторону.*
- o) *Всегда используйте соответствующие зажимы или фиксаторы для надлежащей поддержки круглых материалов, таких как брусья или трубы. Брусья имеют свойство катиться при распиловке, что приводит к заклиниванию диска внутри и втягиванию заготовки вместе с вашей рукой под диск.*
- p) *Перед подачей заготовки дождитесь, пока двигатель наберет полные обороты. Это снизит риск отбрасывания заготовки.*
- q) *Если заготовка или диск застряли, выключите торцовочную пилу. Дождитесь останова всех движущихся частей, отсоедините вилку от источника питания и/или извлеките батарею. Затем высвободите застрявший материал. Продолжение распиловки с застрявшей заготовкой может привести к потере контроля или повреждению торцовочной пилы.*
- r) *По завершении распиловки, отпустите выключатель, удерживайте головку пилы в опущенном положении и дождитесь останова диска, прежде чем начать уборку обрезков. Не держите руку рядом с диском во время выбега, так как это представляет опасность.*
- s) *Крепко удерживайте рукоятку при выполнении неполного реза или при отпуске выключателя до того, как головка пилы будет в полностью опущенном положении. Торможение пилы может привести к резкому затягиванию головки пилы вниз, что создает риск получения травмы.*

**Дополнительные правила техники безопасности для торцовочных пил**

-  **ОСТОРОЖНО:** Не подключайте инструмент к источнику питания до полного прочтения и понимания инструкций.
- **НЕ ИСПОЛЬЗУЙТЕ ДАННЫЙ ИНСТРУМЕНТ** до завершения сборки и установки в соответствии с инструкциями. Неправильная сборка устройства может стать причиной серьезной травмы.
- **ПОЛУЧИТЕ КОНСУЛЬТАЦИЮ** опытного оператора, инструктора или другого квалифицированного лица, если у вас недостаточно опыта для работы с данным инструментом. Знание есть безопасность.
- **УБЕДИТЕСЬ, ЧТО** диск вращается в правильном направлении. Зубья на диске должны быть направлены в сторону направления вращения, как указано на пиле.
- **ЗАТЯНИТЕ ВСЕ РУКОЯТКИ ЗАЖИМОВ**, ручки и рычаги перед работой. Ослабевшие зажимы могут привести к выбросу частей заготовки на высокой скорости.
- **УБЕДИТЕСЬ, ЧТО** все диски и зажимы дисков чисты, утопленные стороны зажимов диска прижаты к диску, а спорный винт надежно затянут. Слабое или неправильное зажатие диска может повлечь за собой повреждение пилы и нанести травмы.
- **НЕ РАБОТАЙТЕ С НАПРЯЖЕНИЕМ, ОТЛИЧНЫМ ОТ УКАЗАННОГО** for для пилы. Это может привести к перегреву, повреждению инструмента и травмам.



- **НЕ ЗАКЛИНИВАЙТЕ КАКИМИ-ЛИБО ПРЕДМЕТАМИ КРЫЛЬЧАТКУ ВЕНТИЛЯТОРА** для удерживания вала двигателя. Это может привести к повреждению инструмента и травмам.
- **НИ В КОЕМ СЛУЧАЕ НЕ РАЗРЕЗАЙТЕ МЕТАЛЛЫ** от или каменную кладку. Распиловка этих материалов может привести к вылету твердосплавных наконечников с диска с высокой скоростью и серьезным травмам.
- **НИКОГДА НЕ ДОПУСКАЙТЕ НАХОЖДЕНИЯ КАКОЙ-ЛИБО ЧАСТИ ТЕЛА В ОДНОЙ ПЛОСКОСТИ С ДИСКОМ.** Это может привести к травмам.
- **НИКОГДА НЕ НАНОСИТЕ СМАЗКУ НА ДВИЖУЩИЙСЯ ДИСК.** Нанесение смазки может затянуть вашу руку в диск, что приведет к серьезным травмам.
- **НЕ ДЕРЖИТЕ** руки рядом с диском в то время, когда пила подключена к источнику питания. Случайный запуск диска может привести к серьезным травмам.
- **НИКОГДА НЕ ДЕРЖИТЕ РУКИ РЯДОМ ИЛИ ЗА ПИЛЬНЫМ ДИСКОМ.** Диск может стать причиной серьезных травм.
- **НЕ ДЕРЖИТЕ РУКИ ПОД ПИЛОЙ, ЕСЛИ ОНА НЕ ВЫКЛЮЧЕНА И НЕ ОТСОЕДИНЕНА** от источника питания. Соприкосновение с диском может привести к травме.
- **ЗАКРЕПИТЕ ИНСТРУМЕНТ НА УСТОЙЧИВОЙ ОПОРНОЙ ПОВЕРХНОСТИ.** Вибрация может привести к скольжению, смещению или опрокидыванию устройства, что может привести к серьезным травмам.
- **ИСПОЛЬЗУЙТЕ ТОЛЬКО ПИЛЬНЫЕ ДИСКИ ДЛЯ ПОПЕРЕЧНЫХ РАСПИЛОВ,** рекомендованные для торцовочных пил. Для достижения наилучших результатов не используйте пильные диски с твердосплавными напайками, угол зубьев которых превышает 7°. Не используйте диски с глубокими впадинами между зубьями. Они могут отскочить и соприкоснуться с ограждением и привести к повреждению устройства и/или серьезным травмам.
- **ИСПОЛЬЗУЙТЕ ТОЛЬКО ДИСКИ ПРАВИЛЬНОГО РАЗМЕРА И ТИПА,** указанного для данного инструмента, чтобы предотвратить повреждение устройства и/или серьезные травмы (согласно EN847-1).
- **ПЕРЕД РАБОТОЙ ОСМАТРИВАЙТЕ ДИСКИ НА ПРЕДМЕТ ВЫЯВЛЕНИЯ ТРЕЩИН** от или других повреждений. Треснувший или поврежденный диск может разрушиться с выбросом фрагментов с высокой скоростью, что может привести к серьезным травмам. Немедленно замените треснувшие и поврежденные диски. Соблюдайте максимальную скорость, указанную на пильном диске.
- **ОЧИЩАЙТЕ ДИСКИ И ЗАЖИМЫ ДИСКА** перед эксплуатацией. Очистка диска и зажимов диска позволяет вам проверять наличие повреждений диска или зажимов диска. Треснувший или поврежденный диск или зажим диска могут разрушиться с выбросом фрагментов с высокой скоростью, что может привести к серьезным травмам.
- **НЕ ИСПОЛЬЗУЙТЕ ИСКРИВЛЕННЫЕ ДИСКИ.** Убедитесь, что диск вращается плавно и без вибраций. Вибрирующий диск может привести к повреждению устройства и/или серьезным травмам.
- **НЕ ИСПОЛЬЗУЙТЕ** смазочные или чистящие вещества (в частности, спрей или аэрозоль) в непосредственной близости от пластикового защитного кожуха. Поликарбонат, используемый в материале защитного кожуха, может повредиться под воздействием некоторых химических веществ.
- **СЛЕДИТЕ, ЧТОБЫ ЗАЩИТНЫЙ КОЖУХ ВСЕГДА БЫЛ УСТАНОВЛЕН НА ИНСТРУМЕНТ** и находился в хорошем рабочем состоянии.
- **ВСЕГДА ИСПОЛЬЗУЙТЕ ПЛАСТИНУ ДЛЯ ПРОПИЛА И ЗАМЕНЯЙТЕ ЕЕ ПРИ НАЛИЧИИ ПОВРЕЖДЕНИЙ.** Скопление мелкой щепы под пилой может помешать работе пильного диска или нарушить устойчивость заготовки во время распиловки.
- **ИСПОЛЬЗУЙТЕ ТОЛЬКО ЗАЖИМЫ ДИСКА, ПРЕДНАЗНАЧЕННЫЕ ДЛЯ ДАННОГО ИНСТРУМЕНТА,** чтобы предотвратить повреждение инструмента и/или серьезные травмы.
- **УБЕДИТЕСЬ,** что перед началом работы выбрали правильный диск в соответствии с материалом.
- **ОЧИЩАЙТЕ ВЕНТИЛЯЦИОННЫЕ ОТВЕРСТИЯ ДВИГАТЕЛЯ** от щепы и пыли. Забитые вентиляционные отверстия могут привести к перегреву устройства, что может повлечь за собой повреждения устройства и привести к короткому замыканию, которое может привести к серьезным травмам.
- **НИКОГДА НЕ ФИКСИРУЙТЕ ВЫКЛЮЧАТЕЛЬ В ПОЛОЖЕНИИ ВКЛЮЧЕНИЯ.** Это может привести к серьезной травме.
- **НИКОГДА НЕ ВСТАВАЙТЕ НА ИНСТРУМЕНТ.** Если вы перевернете инструмент или если случайно соприкоснетесь с режущим инструментом, это может привести к серьезным травмам.

**ОСТОРОЖНО:** Резка пластмассы, пропитанной древесины и других материалов может привести к накоплению расплавленного материала на краях полотна и корпусе пильного полотна, что увеличивает риск перегрева и заклинивания во время резки.

**ОСТОРОЖНО:** Всегда надевайте защитные наушники. В некоторых условиях и во время использования шум данного инструмента может стать причиной нарушения слуха. Учитывайте следующие факторы, влияющие на уровень шума:

- используйте пильные диски с пониженным шумовыделением,
- используйте только хорошо заточенные диски, и
- используйте специальные шумоподавляющие пильные диски.

**ОСТОРОЖНО:** ВСЕГДА надевайте защитные очки. Обычные очки НЕ ЯВЛЯЮТСЯ защитными очками. Также используйте пылезащитную маску, если распиловка создает большое количество пыли.

**ОСТОРОЖНО:** Использование этого инструмента может создавать и/или выделять пыль, которая может вызвать серьезные и безвозвратные повреждения дыхательных путей и других органов.

**ОСТОРОЖНО:** Некоторая пыль, создаваемая в результате шлифования, распиловки, сверления и других строительных работ, содержит химические вещества, известные как канцерогенные, а также вызывающие врожденные дефекты или наносящие вред репродуктивным системам. Некоторые примеры этих химических веществ:

- свинец из свинцовых красок,
- кристаллический диоксид кремния из кирпичей, бетона и других элементов кладки, и
- мышьяк и хром из химически обработанной древесины.

Опасность контакта зависит от частоты выполнения подобных типов работ. Чтобы снизить риск контакта с данными химическими веществами: оператор и присутствующие должны работать в хорошо вентилируемом месте с использованием соответствующего защитного снаряжения, такого как респиратор для фильтрации микроскопических частиц.

• **Избегайте длительного контакта с пылью при шлифовании, распиловке, сверлении и других строительных работах.** Носите защитную одежду и промывайте открытые участки тела водой с мылом. Попадание пыли в рот, глаза или на кожу может привести к поглощению вредных химических веществ.

**ОСТОРОЖНО:** Использование этого инструмента может создавать и/или выделять пыль, которая может вызвать серьезные и безвозвратные повреждения дыхательных путей и других органов. Всегда используйте соответствующие средства защиты органов дыхания, подходящие для работы в условиях запыленности.

## Остаточные риски

При использовании пилы присутствуют следующие риски:

- Травмы, полученные в результате касания вращающихся частей.

Несмотря на соблюдение соответствующих инструкций по технике безопасности и использование предохранительных устройств, некоторые остаточные риски невозможно полностью исключить. А именно:


- ухудшение слуха;
- несчастные случаи, происходящие в результате контакта с открытым движущимся диском пилы;
- риск получения травмы пальцев при смене диска;
- риск защемления пальцев при снятии защитного кожуха.
- ущерб здоровью в результате вдыхания пыли от распила древесины, в особенности, дуба, бука и ДВП.

Следующие факторы увеличивают риск нарушения дыхания:

- При обработке древесины не используется пылеудаляющее устройство.
- Неудовлетворительное пылеудаление по причине засорившихся выхлопных фильтров.

## Электробезопасность

Электродвигатель рассчитан на работу только при одном напряжении сети. Необходимо обязательно убедиться в том, что напряжение источника питания соответствует указанному на шильдике устройства. Необходимо также убедиться в том, что напряжение зарядного устройства соответствует напряжению в сети.

 Зарядное устройство оснащено двойной изоляцией в соответствии с требованиями EN62841; поэтому провод заземления не требуется.

В случае повреждения кабеля питания его необходимо заменить специально подготовленным кабелем, который можно приобрести в сервисных центрах.

## Использование удлинительного кабеля

Используйте удлинитель только в случаях крайней необходимости. Используйте только утвержденные удлинители промышленного изготовления, рассчитанные на мощность не меньшую, чем потребляемая мощность зарядного устройства (см. **Технические характеристики**). Минимальное поперечное сечение провода электрического кабеля должно составлять 1 мм<sup>2</sup>; максимальная длина 30 м.

При использовании кабельного барабана всегда полностью разматывайте кабель.

## Комплектация поставки

В комплектацию входит:

- 1 Торцовочная пила
  - 1 Шестигранный ключ 6 мм
  - 1 Пильный диск
  - 1 Мешок для сбора пыли
  - 1 Зажим для заготовки
  - 1 Руководство по эксплуатации
- Проверьте инструмент, детали и дополнительные приспособления на наличие повреждений, которые могли произойти во время транспортировки.
  - Перед началом работы необходимо внимательно прочитать настоящее руководство и принять к сведению содержащуюся в нем информацию.



## Маркировка на инструменте

На инструмент нанесены следующие обозначения:

-  Перед началом работы прочтите руководство по эксплуатации.
-  Используйте защитные наушники.
-  Используйте защитные очки.
-  Держите руки подальше от ножей.
-  Видимое излучение. Не направляйте луч в глаза.

## Место положения кода даты (Рис. [Fig.] А)

Код даты **35**, который также включает в себя год изготовления, отштампован на поверхности корпуса инструмента.

Пример:

2019 XX XX  
Год изготовления

## Описание (Рис. А)

**!** **ОСТОРОЖНО:** Никогда не вносите изменения в конструкцию электроинструмента или какой-либо его части. Это может привести к повреждению или травме.

- |  |   |                                      |
|--|---|--------------------------------------|
| 1 Курковый пусковой выключатель          | 8 Винты шкалы угла скоса                    | 15 Монтажные отверстия для зажимов   |
| 2 Рабочая рукоятка                       | 9 Выемки для захвата рукой                  | 16 Шестигранный ключ 6 мм            |
| 3 Монтажные отверстия                    | 10 Подвижная направляющая                   | 17 Рукоятка фиксатора головки        |
| 4 Нижний защитный кожух                  | 11 Зажимная рукоятка установки угла наклона | 18 Направляющая основания            |
| 5 Зажимная рукоятка установки угла скоса | 12 Отверстие пылеотвода                     | 19 Вертикальный зажим материала      |
| 6 Фиксатор угла скоса                    | 13 Ручка для переноски                      | 20 Фиксатор угла скоса с превышением |
| 7 Градуированная шкала угла скоса        | 14 Рукоятка фиксатора направляющей          |                                      |

## Сфера применения

Ваша универсальная торцовочная пила DeWALT DWS713 предназначена для профессиональных работ по распиловке древесины. При использовании соответствующих пильных дисков возможна распиловка алюминиевых профилей и пластмассы.

**НЕ** используйте в условиях повышенной влажности или поблизости от легковоспламеняющихся жидкостей или газов.

Данная торцовочная пила является профессиональным инструментом.

**НЕ** разрешайте детям прикасаться к инструменту. Использование инструмента неопытными пользователями должно происходить под контролем опытного лица.

- Данный инструмент не предназначен для использования лицами (включая детей) с ограниченными физическими, психическими и умственными возможностями, не имеющими опыта, знаний или навыков работы с ним, если они не находятся под наблюдением лица, ответственного за их безопасность. Никогда не оставляйте детей без присмотра с этим инструментом.

## Технические характеристики

### Привод

Электродвигатель 230 Вольт  
1600 Ватт  
5000 об/мин  
Винтовые зубчатые колеса с фрезерованными зубьями с роликовыми и шариковыми подшипниками  
Диск с твердосплавными зубьями  
Автоматический электрический тормоз

### Ознакомление (Рис. А, В)

Ваша торцовочная пила поставляется в полностью собранном виде. Откройте коробку и извлеките пилу с помощью ручки для переноски **13**, как показано на Рисунке В.

Установите пилу на ровную, плоскую поверхность, такую как верстак или прочный стол.

Изучите Рисунок А, чтобы ознакомиться с пилой и ее различными частями. Раздел по регулировке будет ссылаться на данные определения, поэтому вам нужно знать все части и их расположение.

**!** **ВНИМАНИЕ:** Опасность защемления. Для снижения риск получения травмы, держите большой палец под рукояткой при вытягивании рукоятки вниз. При опускании рукоятки поднимается нижний защитный кожух, что может привести к защемлению пальцев. Рукоятка расположена рядом с защитным кожухом для выполнения специальных резов.

Надавите на рабочую рукоятку **2** и ослабьте рукоятку фиксатора головки **17**. Аккуратно ослабьте нажим и дайте головке подняться в крайнее верхнее положение. Используйте фиксирующий штифт при переноске пилы с места на место. Всегда используйте рукоятку для переноски **13** или выемки для захвата рукой **9** для переноски пилы, как показано на Рисунке А.

## Крепление пилы на верстаке (Рис. А)

Все 4 опорные лапы имеют монтажные отверстия **3** для крепления пилы на верстаке, как показано на Рисунке А. (Имеются отверстия 2-х различных диаметров, для возможности использования винтов соответствующего диаметра. Вы можете использовать любые отверстия, нет необходимости использовать все одновременно.) Во избежание смещения пилы надежно закрепляйте ее. Для удобства, инструмент можно установить на листе фанеры толщиной 12,7 мм или более, который затем крепится на поверхность основания или может быть перенесен в другое место, а затем закреплен.

**ПРИМЕЧАНИЕ:** При установке пилы на лист фанеры проследите за тем, чтобы монтажные винты не выступали снизу. Фанерная панель должна ровно лежать на опоре. Во время крепления пилы к какой-либо рабочей поверхности, ее следует крепить только за выступы, на которых находятся монтажные отверстия. Крепление в любой другой точке помешает нормальной работе пилы.

**!** **ВНИМАНИЕ:** Во избежание заклинивания и неточной работы, проследите за тем, чтобы монтажная поверхность была ровной. Если пила качается на поверхности, поместите тонкий кусок материала под одну из лап, так, чтобы пила была плотно закреплена на монтажной поверхности.

## Транспортировка пилы (Рис. А, С)

**!** **ОСТОРОЖНО:** В целях снижения риска получения серьезных травм, выключите инструмент и отсоедините его от источника питания перед тем, как его передвигать, менять дополнительные принадлежности или выполнять какую-либо регулировку.

**!** **ОСТОРОЖНО:** В целях снижения риска получения серьезных травм, перед транспортировкой пилы ВСЕГДА блокируйте рукоятку установки угла скоса, рукоятку установки угла наклона, рукоятку фиксатора головки и регулировочную рукоятку направляющей.

Для удобства переноски торцовочной пилы с места на место на местной верхней части пильной головки имеется ручка для переноски **13**, а в основании - выемки для захвата рукой **9**, как показано на Рисунке А. Для транспортировки пилы, опустите головку и затяните рукоятку фиксатора головки **17**, как показано на Рисунке С.

## СБОРКА И РЕГУЛИРОВКА

**!** **ВНИМАНИЕ:** Чтобы снизить риск получения серьезных травм, выключайте инструмент и отключайте его от сети перед тем, как выполнять какие-либо настройки или снимать/устанавливать насадки или принадлежности. Случайный запуск может привести к травме.

## Замена или установка нового пильного диска (Рис. D–F)

**!** **ОСТОРОЖНО:** В целях снижения риска получения серьезных травм, выключите инструмент и отсоедините его от источника питания перед тем, как его передвигать, менять дополнительные принадлежности или выполнять какую-либо регулировку.

**!** **ОСТОРОЖНО:** Надевайте защитные перчатки во время установки пильного диска. Опасность получения травм при прикосновении к пильному диску.

- !** **ВНИМАНИЕ:**
- Никогда не нажимайте на кнопку блокировки шпинделя, если пильный диск находится в движении или под напряжением.
  - Не используйте данную торцовочную пилу для резки черных металлов (с содержанием чугуна и стали), камня или изделий из волокнистого цемента.

### Снятие диска

1. Отключите пилу от сети.
  2. Поднимите пильную головку в самое верхнее положение, затем поднимите нижний защитный кожух **4** на максимальную высоту.
  3. Ослабьте, но не снимайте винт кронштейна защитного кожуха **21**, пока кронштейн не удастся будет поднять достаточно высоко, чтобы добраться до винта диска. Нижний защитный кожух будет оставаться поднятым, благодаря расположению винта кронштейна.
  4. Нажмите на кнопку блокировки шпинделя **22** и осторожно поворачивайте пильный диск рукой, чтобы была задействована блокировка.
  5. Удерживая кнопку нажатой, другой рукой с помощью шестигранного ключа 6 мм **16** ослабьте винт крепления диска **24**. (Поворачивайте по часовой стрелке, левая резьба.)
  6. Удалите винт диска **24**, внешнюю прижимную шайбу диска **25** и снимите диск **26**. Внутренняя прижимная шайба диска **27** и переходник диска 25,4 мм, если таковой используется **37**, можно оставить на шпинделе.
- ПРИМЕЧАНИЕ:** Для дисков с посадочным отверстием диаметром 15,88 мм переходник диска 25,4 мм не используется.

### Установка диска

1. Отключите пилу от сети.
2. С поднятой пильной головкой, открытым нижним защитным кожухом и поднятым кронштейном защитного кожуха установите пильный диск **26** на шпиндель вплотную

к внутренней прижимной шайбе диска **27**, следя за тем, чтобы зубья диска были направлены в сторону вращения диска, как отмечено на пиле.

- Установите внешнюю прижимную шайбу диска **25** на шпindel.
- Установите винт диска **24** и, при действии блокировки шпindеля, крепко затяните входящим в комплект поставки шестигранным ключом 6 мм. (Поворачивайте по часовой стрелке, левосторонняя резьба.)
- Верните кронштейн защитного кожуха в исходное положение и надежно затяните винт кронштейна **21**, чтобы надежно зафиксировать его.

### **ОСТОРОЖНО:**

- **Перед тем, как включить пилу, необходимо вернуть в исходное положение кронштейн защитного кожуха и затянуть винт.**
- **В противном случае защитный кожух войдет в контакт с вращающимся пыльным диском, что повлечет за собой повреждение пилы и получение тяжелых травм.**

## Регулировка шкалы угла скоса (Рис. А, G)

Приложите угольник к направляющей и диску пилы. (Не касайтесь угольником зубьев диска. Это приведет к неточному измерению.) Ослабьте зажимную рукоятку установки угла скоса **5** и поворачивайте консоль, пока кнопка фиксатора не зафиксируется в положении 0° угла скоса. Не блокируйте рукоятку установки угла скоса. Если пыльный диск не находится под прямым углом по отношению к направляющей на основании **18**, ослабьте три винта шкалы угла скоса **8**, крепящие шкалу угла скоса **7** к основанию, и переместите узел шкалы/консоли влево или вправо, пока диск не будет расположен перпендикулярно направляющей, согласно измерению угольником. Затяните три винта. Не обращайте внимание на показания указателя угла скоса в этой точке.

## Регулировка указателя шкалы угла скоса (Рис. А, H)

Разблокируйте рукоятку установки угла скоса **5**, и нажмите на фиксатор угла скоса **6**, чтобы установить консоль в положение нулевого угла. Разблокируйте рукоятку установки угла скоса, чтобы позволить фиксатору угла скоса защелкнуться на месте в момент прохождения консоли нулевой отметки. Контролируйте положение указателя **23** и шкалы угла скоса **7** через смотровое отверстие, показанное на Рисунке H. Если указатель не указывает точно на ноль, то ослабьте винт указателя, отрегулируйте указатель до 0° и затяните повторно.

## Регулировка перпендикулярности диска относительно стола (Рис. I, J)

Для выравнивания пыльного диска перпендикулярно распиловочному столу заблокируйте консоль в нижнем положении. Приложите угольник к диску, убедившись, что угольник не приставлен к вершине зуба. Ослабьте рукоятку установки угла наклона **11**, чтобы иметь возможность свободно передвигать рукоятку установки угла наклона. Сдвиньте рукоятку установки угла наклона так, чтобы диск находился под наклоном 0° относительно стола. Если рукоятка установки угла наклона требует регулировки, найдите правый упор наклона, как показано на Рисунке J, и отрегулируйте стопорный винт **28** по необходимости.

## Указатель угла наклона (Рис. J)

Если указатель угла наклона **30** не указывает на ноль, ослабьте винт **31**, удерживающий указатель угла наклона, и переместите в нужное положение.

**РЕКОМЕНДАЦИЯ:** Для большей точности, установите верхний край ровень с нулем.

## Ограничитель угла наклона (Рис. А, J)

Чтобы установить ограничитель угла наклона на 45°, сначала ослабьте рукоятку фиксатора направляющей **14** и сдвиньте направляющую **10** до упора влево. Двигайте консоль влево до тех пор, пока она не упрется в левый винт ограничителя угла наклона **29**. Если указатель угла наклона не указывает точно на 45°, поверните винт вниз. Сдвиньте консоль влево и крепко затяните рукоятку установки угла наклона **11**, когда указатель угла наклона будет показывать точно на 45°. Отрегулируйте левый винт ограничителя угла наклона **29** по направлению вверх, пока он не будет плотно касаться ограничителя угла наклона.

Для установки угла наклона 3° вправо или 48° влево оба стопорных винта должны быть отрегулированы должным образом, чтобы позволить консоли двигаться в зависимости от необходимости. Ограничители угла наклона требуют повторной регулировки на положения нуля и 45° после выполнения распиловки.

## Регулировка направляющей (Рис. К)

**ОСТОРОЖНО: В целях снижения риска получения серьезных травм, выключите инструмент и отсоедините его от источника питания перед тем, как его передвигать, менять дополнительные принадлежности или выполнять какую-либо регулировку.**

Для наклона до 48°, левую сторону направляющей можно отрегулировать влево для обеспечения зазора. Для регулировки направляющей, ослабьте рукоятку фиксатора направляющей **14** и переместите направляющую влево. Выполните холостой проход при включенной пиле и проверьте зазор. Отрегулируйте направляющую, чтобы она располагалась как можно ближе к диску и обеспечивала максимальную поддержку для обрабатываемой детали, не препятствуя перемещению головки вверх и вниз. Надежно затяните зажимную рукоятку направляющей. По завершении распила с наклоном, не забудьте сдвинуть направляющую вправо.

## Приведение в действие защитного кожуха и видимость (Рис. L)

**ВНИМАНИЕ: Опасность защемления. Для снижения риска получения травмы, держите большой палец под рукояткой при вытягивании рукоятки вниз. Нижний**

**защитный кожух сдвинется вверх по мере вытягивания рукоятки вниз, что может привести к защемлению.**

Нижний защитный кожух пилы автоматически поднимается при опускании головки, и опускается при ее поднятии.

Защитный кожух можно поднять вручную при установке или снятии дисков или при проверке пилы. **НЕ ПОДНИМАЙТЕ ЗАЩИТНЫЙ КОЖУХ ДИСКА ВРУЧНУЮ, НЕ ВЫКЛЮЧИВ ПРЕДВАРИТЕЛЬНО ПИЛУ.**

**ПРИМЕЧАНИЕ:** Некоторые специальные разрезы потребуют ручного поднятия защитного кожуха. См. подраздел «Распил длинных заготовок» в разделе «Специальные резы».

Передняя секция защитного кожуха снабжена прорезями типа жалюзи для обеспечения видимости во время распила. Несмотря на то, что жалюзийные прорези заметно сокращают количество разлетающихся обрезков, они являются открытыми отверстиями на защитном кожухе, поэтому при просмотре сквозь них всегда надевайте защитные очки.

## Автоматический электрический тормоз

Данная пила оборудована автоматическим электрическим тормозом, обеспечивающим остановку диска в течение 5 секунд после выключения пилы. Это не подлежит регулировке.

Иногда возможна задержка между отпусканием куркового пускового выключателя и срабатыванием тормоза. В редких случаях возможно, что тормоз вовсе не сработает, а диск остановится после выбега.

При наличии задержки или отсутствия срабатывания, включите и выключите пилу 4 или 5 раз. Если признак неисправности не пропадет, то доставьте инструмент в авторизованный сервисный центр DEWALT для технического обслуживания.

Всегда дожидайтесь полной остановки диска перед его извлечением из пластины для пропила. Будьте предельно внимательны при обращении с инструментом: тормоз не является заменяющим элементом защитных кожухов диска и не является гарантом вашей личной безопасности.

## Управление

Универсальная торцовочная пила оснащена несколькими основными органами управления, которые будут вкратце рассмотрены здесь. Более подробную информацию по данным органам управления см. в соответствующих разделах далее в руководстве.

### Установка угла скоса (Рис. А)

Рукоятка установки угла скоса **5** и фиксатор угла скоса **6** позволяют выполнять распил под углом 50° вправо и влево. Чтобы установить угол скоса на пиле, разблокируйте рукоятку установки угла скоса **5**, повернув ее против часовой стрелки, нажмите на фиксатор угла скоса **6** и установите нужный угол скоса на шкале скоса. Зафиксируйте рукоятку установки угла скоса, повернув ее до полной затяжки по часовой стрелке. Скорректируйте положение фиксатора угла скоса, разблокировав рукоятку установки угла скоса и нажав на фиксатор угла скоса с превышением **20**. Чтобы прекратить корректировку, переведите фиксатор угла скоса с превышением вверх.

### Установка угла наклона (Рис. J)

Рукоятка установки угла наклона **11** позволяет выставлять угол наклона на пиле от 48° влево до 3° вправо. Чтобы ослабить рукоятку и отрегулировать настройку угла наклона, поверните рукоятку против часовой стрелки; это позволит легко установить угол наклона головки пилы влево. Чтобы затянуть, поверните рукоятку по часовой стрелке. Отметки угла наклона расположены снизу на передней части консоли (Рис. H).

### Фиксатор головки в нижнем положении (Рис. А)

Чтобы зафиксировать головку пилы в нижнем положении, опустите головку вниз, поверните рукоятку фиксатора головки **17** на 90°, после чего подпружиненный штифт зафиксирует головку пилы и позволит ее отпустить. Это поможет зафиксировать головку и предотвратить ее смещение. Чтобы высвободить ее, вытяните рукоятку фиксатора головки и поверните ее на 90°.

## ЭКСПЛУАТАЦИЯ

### Инструкции по использованию

**ВНИМАНИЕ:** Всегда следуйте указаниям действующих норм и правил безопасности.

**ВНИМАНИЕ:** Чтобы снизить риск получения серьезных травм, выключайте инструмент и отключайте его от сети перед тем, как выполнять какие-либо настройки или снимать/устанавливать насадки или принадлежности. Случайный запуск может привести к травме.

### Положение тела и рук (Рис. M1–M4)

**ОСТОРОЖНО:** Во избежание риска получения серьезных травм, **ВСЕГДА** используйте правильное положение рук как показано на рисунке.

**ОСТОРОЖНО:** Для снижения риска получения тяжелой травмы **ВСЕГДА** надежно удерживайте инструмент, предупреждая внезапные сбои в работе.

Правильное положение вашего тела и рук при работе с торцовочной пилой позволит распиливать детали легче, аккуратнее и безопаснее. Никогда не держите руки в зоне распила. Не подносите руки к диску ближе, чем на 152 мм. Прижимайте заготовку к столу и направляющей во время распиловки. Держите руки в этом положении до тех пор, пока не отпустите выключатель и диск полностью не остановится. **ВСЕГДА ВЫПОЛНЯЙТЕ ПРОБНЫЕ ПРОГОНЫ (БЕЗ НАГРУЗКИ) ДО ТОГО, КАК ВЫПОЛНИТЬ РАСПИЛ, ЧТОБЫ ПРОВЕРИТЬ ХОД ПЫЛЬНОГО ДИСКА. ЗАПРЕЩАЕТСЯ СКРЕЩИВАТЬ РУКИ, КАК ПОКАЗАНО НА РИСУНКЕ M3.**

Твердо упирайтесь обеими ногами в пол, чтобы сохранять надлежащий баланс. По мере перемещения рукоятки установки угла скоса вправо или влево, следуйте за ним, держа в стороне от пильного диска. Следуя линии, проведенной карандашом, смотрите через прорези защитного кожуха.

## Курковый пусковой выключатель (Рис. N)

Чтобы включить пилу, передвиньте рычаг блокировки пускового выключателя **32** влево и нажмите на курковый пусковой выключатель **1**. Пила будет работать, пока нажат выключатель. Перед тем, как начать распил, дождитесь, пока пильный диск не разгонится до максимальной скорости. Чтобы выключить пилу, отпустите выключатель. Позвольте диску остановиться перед тем, как поднять головку пилы. Зафиксировать выключатель во включенном положении невозможно. В выключателе имеется отверстие **33**, позволяющее с помощью навесного замка блокировать выключатель в выключенном положении.

Всегда дожидайтесь полной остановки диска перед его извлечением из пластины для пропила.

## Система пылеудаления (Рис. O)

**ОСТОРОЖНО:** Чтобы снизить риск получения серьезных травм, выключайте инструмент и отключайте его от сети перед транспортировкой, выполнением какой-либо регулировки или снятия/установки насадок или принадлежностей. Случайный запуск может привести к травме.

**ОСТОРОЖНО:** Некоторые виды древесной пыли, например, дуба или бука, являются канцерогенными, особенно в сочетании с добавками для пропитки древесины.

- Всегда используйте систему пылеудаления.
- Обеспечьте хорошую вентиляцию рабочего пространства.
- Рекомендуется носить респиратор соответствующего типа.

**ВНИМАНИЕ:** Никогда не работайте данной пилой без установленного пылесборника или подсоединенного устройства пылеудаления DEWALT. Древесная пыль может представлять опасность для органов дыхания.

**ВНИМАНИЕ:** Проверяйте и очищайте мешок для сбора пыли после каждого использования.

**ОСТОРОЖНО:** При распиловке алюминия, снимайте мешок для сбора пыли во избежание риска воспламенения.

Ваша торцовочная пила оборудована встроенным отверстием пылеотвода **12**, позволяющим установить входящий в комплект поставки мешок для сбора пыли **34**, стандартный переходник для пылесоса диаметром 35 мм или подсоединить промышленный пылесос, используя систему AirLock (DWV9000-XJ).

Соблюдайте соответствующие законодательные нормы, принятые в стране эксплуатации, при выборе рабочих материалов.

### Установка мешка для сбора пыли

1. Установите мешок для сбора пыли **34** на отверстие пылеотвода **12**, как показано на Рисунке O.

### Опорожнение мешка для сбора пыли

1. Снимите мешок для сбора пыли **34** с пилы и аккуратно встряхните или постучите по нему, чтобы опорожнить его.
2. Снова установите мешок для сбора пыли на отверстие пылеотвода **12**.

Вы можете заметить, что при опорожнении из пылесборника выходит не вся пыль. Это никак не повлияет на режущую производительность пилы, но значительно снизит эффективность сбора пыли. Чтобы пылеудаление стало вновь эффективным, при опорожнении нажмите на пружину внутри пылесборника и постучите им о край мусорного контейнера.

## Внешняя система пылеудаления (Рис. O)

Сбор сухой пыли может быть особенно вредным для здоровья и иметь канцерогенное действие, поэтому необходимо использовать специальный пылесос класса M.

### Подсоединение к пылесосу, совместимому с AirLock (Рис. O)

Отверстие пылеотвода **12** на вашей торцовочной пиле совместимо с соединительной системой DEWALT AirLock. Система AirLock обеспечивает быстрое и надежное соединение между шлангом пылесоса **38** и торцовочной пилой.

1. Убедитесь в том, что соединитель AirLock **39** находится в положении разблокировки. (См. Рисунок O). Совместите кнопки **40** на муфте с соединителем AirLock, как показано на рисунке с изображением блокировки и разблокировки.
2. Вставьте соединитель AirLock в отверстие пылеотвода **12**.
3. Поверните муфту в положение блокировки.

**ПРИМЕЧАНИЕ:** Шарикоподшипники внутри муфты фиксируются в прорези, обеспечивая плотность соединения. Теперь электроинструмент надежно подсоединен к пылесосу.

## Работа пилой

**ПРИМЕЧАНИЕ:** Несмотря на то, что данная пила может использоваться для распиловки древесины и большинства цветных металлов, в этой инструкции по эксплуатации рассматривается распиловка только древесины. Эти же правила распространяются на другие материалы. **НЕ ИСПОЛЬЗУЙТЕ ЭТУ ПИЛУ ДЛЯ РЕЗКИ ЧЕРНЫХ МЕТАЛЛОВ (ЖЕЛЕЗА И СТАЛИ) ИЛИ КАМЕННОЙ КЛАДКИ.** Не используйте абразивные диски.

### Поперечные распилы (Рис. N)

Распил нескольких заготовок одновременно не рекомендуется, однако, это можно выполнить безопасным способом, крепко прижимая каждую из заготовок к столу и

направляющей. Поперечный распил выполняется путем реза древесины вдоль волокон и под любым углом. Прямой поперечный распил выполняется при установке пильной головки в нулевое положение. Установите пильную головку на ноль и крепко прижмите заготовку к столу и направляющей. Включите пилу, нажав на курковый пусковой выключатель, как показано на Рисунке N.

Когда пильный диск разгонится до необходимой скорости (примерно через 1 секунду), медленно опустите головку вниз, прорезая заготовку. **Прежде, чем поднять пильную головку, всегда следите за тем, чтобы диск полностью остановился.**

**ВНИМАНИЕ:** Всегда используйте зажимы для контроля над заготовкой и уменьшения риска получения травмы и повреждения заготовки.

Поперечный распил со скосом выполняется при установке пильной головки под любым углом, кроме нулевой отметки. Наиболее часто используется угол распила 45° для создания углов на заготовках, однако можно выставить любой угол в диапазоне от нуля до 50° влево или вправо. Выбрав нужный угол скоса, убедитесь, что рукоятка установки угла скоса затянута. Выполните рез, как было описано выше.

Чтобы сделать распил вдоль карандашной линии на деревянной заготовке, старайтесь максимально точно соблюдать угол скоса. Обрежьте заготовку немного длиннее нужного и измерьте расстояние от карандашной линии до отрезного края, чтобы определить, в каком направлении стоит отрегулировать угол скоса и повторить рез. Этот метод требует некоторой практики, но является широко распространенным.

### Резы с наклоном (Рис. A)

Рез с наклоном - это поперечный рез, выполненный пильным диском под наклоном к заготовке. Чтобы установить угол наклона, ослабьте рукоятку установки угла наклона **11** и сдвиньте пилу влево по необходимости. (Левую сторону направляющей потребуются сдвинуть влево, чтобы обеспечить зазор). Как только нужный угол наклона будет достигнут, крепко затяните рукоятку установки угла наклона.

Углы наклона можно установить в диапазоне от 3° влево до 48° вправо и отрез можно будет сделать с рукояткой установки угла скоса, установленной на значения от нуля 50° вправо или влево. Убедитесь, что соответствующим образом отрегулировали направляющую. При выполнении реза с наклоном влево или комбинации косых резов вправо, регулирующую направляющую понадобится снять.

### Качество распила

Чистота любого среза зависит от ряда факторов, например, от материала распиливаемой заготовки, типа пильного диска, степени заточенности диска и скорости пиления.

Когда необходимо получить более чистый срез для особо точной работы, необходимо использовать острый пильный диск (с 60–80 твердосплавными зубьями) и применять более медленную подачу при резании.

Убедитесь, что материал не сползает во время резки. Надежно зафиксируйте его на месте зажимами. Прежде чем поднять пильную головку, всегда следите за тем, чтобы диск полностью остановился.

Если от концевой части обрабатываемой заготовки отщепляются небольшие волокна, наклейте на древесину в области распила полоску липкой ленты. Выполните рез сквозь ленту и тщательно удалите ленту, когда распил будет завершен.

При выполнении распилов различного типа ознакомьтесь со списком пильных дисков, рекомендованных к использованию с вашей пилой, и выберите диск, наиболее подходящий для конкретной операции. См. подраздел «**Пильные диски**» в разделе «**Дополнительные принадлежности**», чтобы выбрать правильный диск.

## Зажим заготовки

**ОСТОРОЖНО:** В целях снижения риска получения серьезных травм, выключите инструмент и отсоедините его от источника питания перед тем, как его передвигать, менять дополнительные принадлежности или выполнять какую-либо регулировку.

**ОСТОРОЖНО:** Закрепленная и выравненная заготовка после распила может потерять устойчивость. А нагрузка, приложенная к неустойчивой детали может перевернуть пилу или то, на что она установлена, например, стол или верстак. Если есть вероятность того, что заготовка в ходе распила может потерять устойчивость, хорошо закрепите заготовку и убедитесь в том, что пила хорошо закреплена болтами на устойчивой поверхности. Опасность травм.

**ОСТОРОЖНО:** Каждый раз при использовании зажима ножка зажима всегда должна упираться в основание пилы. Всегда закрепляйте заготовку только на основании пилы, и больше ни на каком другом месте рабочей зоны. Убедитесь, что ножка зажима не упирается в край основания пилы.

**ВНИМАНИЕ:** Всегда используйте зажимы для контроля над заготовкой и уменьшения риска получения травмы и повреждения заготовки.

Если невозможно прижимать заготовку к столу и направляющей рукой (неправильная форма заготовки и пр.), или при удержании заготовки ваши руки оказываются ближе, чем в 100 мм от пильного диска, необходимо использовать струбцины или другие зажимные устройства.

Наилучшие результаты достигаются при использовании зажимов, поставляемых в комплекте с пилой.

В зависимости от размера и формы заготовки можно также использовать вспомогательные средства, такие как пружинные зажимы, прижимные планки или зажимные скобы. Подходите к выбору и установке зажимов со всей ответственностью. Выполните холостой прогон перед началом резки. Левую направляющую можно сдвигать из стороны в сторону для удобства крепления.

### Установка зажимов (Рис. A)

1. Вставьте зажим в одно из четырех мест **15** на основании.
2. Поднимите рычаг зажима, чтобы быстро отрегулировать высоту, затем используйте регулятор точной регулировки, чтобы крепко зажать заготовку.



**ПРИМЕЧАНИЕ:** При выполнении резов с наклоном устанавливайте зажим на противоположной стороне основания. ВСЕГДА ВЫПОЛНЯЙТЕ ПРОБНЫЕ ПРОГОНЫ (БЕЗ НАГРУЗКИ) ДО ТОГО, КАК ВЫПОЛНИТЬ РАЗРЕЗ, ЧТОБЫ ПРОВЕРИТЬ ХОД ПИЛЬНОГО ДИСКА. УБЕДИТЕСЬ В ТОМ, ЧТО ЗАЖИМ НЕ МЕШАЕТ РАБОТЕ ПИЛЫ ИЛИ ЗАЩИТНОГО КОЖУХА.

**Опора для длинных заготовок**

**⚠ ОСТОРОЖНО:** В целях снижения риска получения серьезных травм, выключите инструмент и отсоедините его от источника питания перед тем, как его передвигать, менять дополнительные принадлежности или выполнять какую-либо регулировку.

ВСЕГДА ИСПОЛЬЗУЙТЕ ОПОРУ ДЛЯ ДЛИННЫХ ЗАГОТОВОК.

Никогда не используйте другого человека в качестве замены раздвижного стола или другой дополнительной опоры для заготовок, длина или ширина которых превышает размеры основного распиловочного стола, для подачи, поддержки или подталкивания заготовки.

Для достижения наилучших результатов используйте рабочие столы для торцовочных пил DWX723, DE7260 и DE7033, чтобы увеличить ширину стола. Их можно приобрести у вашего продавца отдельно.

Для поддержки длинных заготовок используйте любые удобные приспособления, такие как пильные козлы или подобные им устройства, препятствующие выступу длинных концов.

**Изготовление картинных рам, ящиков для рассады и прочих четырехсторонних конструкций (Рис. P)**

Чтобы лучше понять, как изготавливаются описанные конструкции, мы рекомендуем вам для начала выполнить несколько простых изделий из отходов древесины, чтобы почувствовать уверенность при управлении пилой.

Ваша пила является идеальным инструментом для выполнения угловых соединений наподобие тех, которые изображены на Рисунке P. Изображение A на Рисунке P показывает соединение, изготовленное путем установки рукоятки угла наклона на 45° для пиления с наклоном двух панелей с целью формирования угла 90°. Для выполнения данного типа соединения рукоятка угла скоса блокируется в положении 0°, а рукоятку угла наклона – в положении 45°. Деревянная заготовка располагается широкой стороной на плоскости стола и узкой стороной вплотную к направляющей. Тот же самый разрез может быть выполнен путем скашивания вправо и влево при заготовке, прижатой широкой стороной вплотную к направляющей.

**Распил профилей плинтусов и прочих рам (Рис. P)**

Изображение B на Рисунке P показывает соединение, изготовленное путем установки рукоятки угла скоса на 45° для пиления со скосом двух панелей с целью формирования угла 90°. Для выполнения данного типа соединения установите рукоятку угла наклона на 0°, а рукоятку угла скоса – на 45°. Расположите деревянную заготовку широкой стороной на плоскости стола и узкой стороной вплотную к направляющей.

Оба изображения на Рисунке P относятся только к четырехсторонним конструкциям.

При изменении числа сторон, угол скоса и угол наклона также изменяется. В приведенной ниже таблице указаны правильные углы для разнообразных конфигураций изделий. Данные таблицы даны для изделий, все стороны которых имеют одинаковую длину. Чтобы получить форму соединения, которая не приведена в таблице, используйте следующую формулу. 180°, поделенный на число сторон, равен углу скоса или наклона.

**ПРИМЕРЫ**

Число сторон	Угол скоса или наклона
4	45°
5	36°
6	30°
7	25,7°
8	22,5°
9	20°
10	18°

**Комбинированное пиление (Рис. Q, R)**

Комбинированное пиление - это одновременное пиление со скосом и с наклоном. Этот тип резки используется для изготовления рам или коробок с наклонными сторонами наподобие той, что изображена на Рисунке Q.

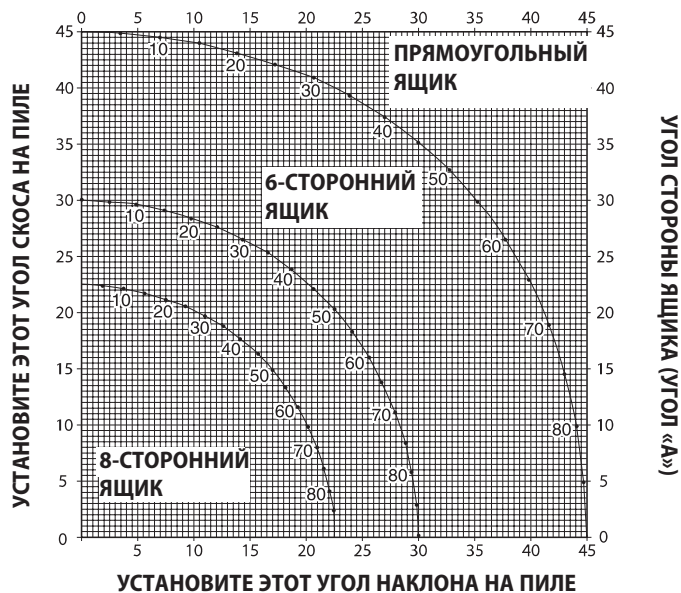
**ПРИМЕЧАНИЕ:** Если угол резки изменяется при каждом новом распиле, убедитесь, что рукоятки установки угла скоса и угла наклона надежно затянуты. Их необходимо затягивать после выполнения любых изменений угла наклона или скоса.

Приведенная ниже диаграмма (Таблица 1) поможет выбрать правильный угол наклона и угол скоса для комбинированного пиления. Выберите необходимый для вашего изделия угол «А» (Рисунок R) и поместите этот угол на соответствующую кривую диаграммы. Из этой точки опустите вниз перпендикулярную линию для определения правильного угла наклона и горизонтальную линию для определения правильного угла скоса.

Установите на пиле указанные углы и выполните несколько пробных разрезов.

Попрактикуйтесь в совмещении вырезанных деталей до тех пор, пока не освоитесь с данной процедурой.

**ПРИМЕР:** Чтобы сделать ящик с 4 сторонами с внешними углами в 26° (угол A, Рисунок R), используйте верхнюю правую кривую. Найдите метку 26° на кривой диаграммы. Проведите горизонтальную линию до любой из сторон для определения угла скоса, который следует установить на пиле (42°). Таким же образом проведите вертикальную линию до нижнего или верхнего края для определения угла наклона, который следует установить на пиле (18°). Всегда выполняйте пробные разрезы на нескольких обрезках дерева для проверки настроек пилы.



**Шкала угла скоса (Рис. A)**

Шкала угла скоса **7** используется для расчета углов. Чтобы правильно рассчитать угол скоса, разделите 180° на число сторон в ящике или раме. См. **Примеры.**

**При установке правого угла скоса**

Чтобы увеличить угол скоса вправо, передвиньте рукоятку, чтобы необходимая риска верньера совместилась с ближайшей последующей риской градуированной шкалы угла скоса с правой стороны. Чтобы уменьшить угол скоса вправо, передвиньте рукоятку, чтобы необходимая риска верньера совместилась с ближайшей последующей риской градуированной шкалы угла скоса с левой стороны.

**При установке левого угла скоса**

Чтобы увеличить угол скоса влево, передвиньте рукоятку, чтобы необходимая риска верньера совместилась с ближайшей последующей риской градуированной шкалы угла скоса с левой стороны. Чтобы уменьшить угол скоса влево, передвиньте рукоятку, чтобы необходимая риска верньера совместилась с ближайшей последующей риской градуированной шкалы угла скоса с правой стороны.

**Пиление профилей плинтусов**

КАЖДЫЙ РАЗ ПЕРЕД ПИЛЕНИЕМ ДЕЛАЙТЕ ПРОБНЫЙ РЕЗ, НЕ ВКЛЮЧАЯ ЭЛЕКТРОПИЛУ.

**Прямой распил под углом 90° (Рис. S)**

Прижмите заготовку к направляющей, как показано на Рисунке S. Включите пилу, дождитесь, пока диск разгонится до максимальной скорости и медленно опустите головку, выполняя распил.

**Пиление профилей плинтусов высотой до 89 мм вертикально к направляющей (Рис. L, S)**

Расположите плинтус, как показано на Рисунке S.

При распиле плинтус должен лежать нижней стороной на основании, а задней стороной вплотную к направляющей.

	Внутренний угол	Внешний угол
Левая сторона	1. Скос влево 45° 2. Сохраняйте левую сторону распила	1. Скос вправо 45° 2. Сохраняйте левую сторону распила
Правая сторона	1. Скос вправо 45° 2. Сохраняйте правую сторону распила	1. Скос влево 45° 2. Сохраняйте правую сторону распила

Для заготовки, размер которой не превышает 89 мм, распил осуществляется так, как описано выше. Для более широких досок [шириной до 108 мм], необходимо сделать несколько мелких допущений.

При распиле досок шириной от 89 мм до 108 мм, ролик в верхней части защитного кожуха может зацепиться за заготовку. Если это произойдет, положите большой палец правой руки на верхнюю часть защитного кожуха и потяните его вверх, чтобы создалось достаточное пространство для заготовки, как показано на Рисунке L. Как только вы высвободите заготовку, вы можете отпустить защитный кожух, и он продолжит открываться по мере хода распила.

При выполнении резки со скосом вправо на профиле плинтуса шириной больше 89 мм, вертикально прислоненного к направляющей, как показано на Рисунке U, пила сможет пройти только через 1 дюйм доски от ее края. Попытка выполнить пропил глубже дюйма не удастся, так как корпус редуктора пилы будет мешать заготовке. Если вы хотите распилить профиль плинтуса шириной от 89 до 108 мм вертикально, то следуйте инструкциям ниже.

**Пиление профилей плинтусов 89–108 мм вертикально к направляющей (Рис. S)**

- Расположите плинтус, как показано на Рисунке S.



- Все разрезы должны выполняться на плинтусе, прислоненном к направляющей задней частью.

	Внутренний угол	Внешний угол
Левая сторона*	1. Расположите плинтус нижней частью к основанию пилы. 2. Скос влево 45° 3. Сохраняйте левую сторону распила	1. Расположите плинтус нижней частью к основанию пилы. 2. Скос вправо 45° 3. Сохраняйте левую сторону распила
Правая сторона	1. Расположите плинтус нижней частью на основании пилы. 2. Скос вправо 45° 3. Сохраняйте правую сторону распила	1. Расположите плинтус нижней частью к основанию пилы. 2. Скос влево 45° 3. Сохраняйте правую сторону распила

\* ПРИМЕЧАНИЕ: Если распил нужно выполнить где-либо, кроме как на расстоянии в 1 дюйм от конца плинтуса: отрежьте плинтус под углом 90° примерно на 25,4 мм длиннее окончательной длины, затем выполните распил со скосом, как описано выше.

Другим методом выполнения распила является выполнение косого среза под нулевым углом, с наклоном 45°. Ваша пила может делать резы с наклоном шириной до 158 мм.

### Пиление профилей плинтусов, лежащих горизонтально, при помощи функции реза с наклоном

- Все распилы выполняются, установив пилу на угол наклона 45° и угол скоса 0.
- Все распилы выполняются, положив плинтус задней стороной на пилу.
- Сдвиньте левую сторону направляющей в сторону от диска, прежде чем начать работу.

	Внутренний угол	Внешний угол
Левая сторона	1. Расположите плинтус верхней частью к направляющей 2. Сохраняйте левую сторону распила	1. Расположите плинтус нижней частью к направляющей 2. Сохраняйте левую сторону распила
Правая сторона	1. Расположите плинтус нижней частью к направляющей линейке. 2. Сохраняйте правую сторону распила	1. Расположите плинтус верхней частью к направляющей 2. Сохраняйте правую сторону распила

### Пиление потолочных плинтусов

Ваша торцовочная пила идеально подходит для пиления потолочных плинтусов. Для получения правильного соединения всех частей пиление потолочных плинтусов комбинированным методом требует соблюдения повышенной точности.

Две плоские поверхности данного отрезка потолочного плинтуса должны иметь такие углы среза, чтобы при их соединении получился угол точно 90°. У большинства (но не у всех) потолочных плинтусов верхняя задняя секция (прилегающая к потолку) имеет угол 52°, а нижняя задняя секция (прилегающая к стене) имеет угол 38°.

Ваша торцовочная пила имеет предварительно установленный угол скоса 31,6° влево и вправо для пиления потолочных плинтусов под правильным углом. Также на градуированной шкале угла наклона имеется отметка 33,85°.

В таблице «Установка угла наклона/Тип реза» приведены правильные настройки для пиления потолочных плинтусов. (Для установки угла скоса и угла наклона даны приблизительные значения, которые не обязательны для соблюдения при настройке вашей пилы.) Так как в большинстве помещений идеальные углы в 90° отсутствуют, вам все равно придется тщательно регулировать ваши настройки.

#### ОЧЕНЬ ВАЖНО ПРОИЗВЕСТИ ПРОБНЫЕ РЕЗЫ НА ОБРЕЗКАХ МАТЕРИАЛА!

### Пиление потолочных плинтусов, уложенных горизонтально, с применением метода комбинированного распила (Рис. Т)

1. Сдвиньте направляющую 10 в сторону от диска, прежде чем начать работу.
2. Потолочный плинтус должен горизонтально лежать широкой задней поверхностью на распиловочном столе 36 (Рис. Т).

УСТАНОВКА УГЛА НАКЛОНА	ТИП РЕЗА
33,9°	<b>ЛЕВАЯ СТОРОНА, ВНУТРЕННИЙ УГОЛ</b> 1. Верхняя сторона плинтуса прижата к направляющей 2. Угол скоса установлен вправо на 31,6°. 3. Сохраняйте левый конец распила
	<b>ПРАВАЯ СТОРОНА, ВНУТРЕННИЙ УГОЛ</b> 1. Нижняя сторона плинтуса прижата к направляющей 2. Угол скоса установлен влево на 31,6°. 3. Сохраняйте левый конец распила
	<b>ЛЕВАЯ СТОРОНА, ВНЕШНИЙ УГОЛ</b> 1. Нижняя сторона плинтуса прижата к направляющей 2. Угол скоса установлен влево на 31,6°. 3. Сохраняйте правый конец распила
33,9°	<b>ПРАВАЯ СТОРОНА, ВНЕШНИЙ УГОЛ</b> 1. Верхняя сторона плинтуса прижата к направляющей 2. Угол скоса установлен вправо на 31,6°. 3. Сохраняйте правый конец распила

При установке углов наклона и скоса для комбинированных распилов, учитывайте следующее:

Углы потолочных плинтусов требуют повышенной точности, соблюсти которую при настройке чрезвычайно сложно. Поскольку лишь небольшое количество помещений имеют углы между стеной и потолком точно 90°, настройки каждый раз могут слегка изменяться, поэтому всегда проверяйте правильность настроек на обрезках материала.

#### ОЧЕНЬ ВАЖНО ПРОИЗВЕСТИ ПРОБНЫЕ РЕЗЫ НА ОБРЕЗКАХ МАТЕРИАЛА!

### Альтернативный способ пиления потолочных плинтусов (Рис. U)

Положите плинтус на стол под углом между подвижной направляющей 10 и распиловочным столом 36, как показано на Рисунке U. Крайне рекомендуется использование специальной направляющей для плинтусов (DW7084) из-за ее точности и удобства. Специальную направляющую для плинтусов можно приобрести у вашего продавца.

Преимуществом данного метода при пилении потолочных плинтусов является отсутствие необходимости в пилении с наклоном. Небольшие изменения угла скоса могут выполняться без воздействия на угол наклона. Таким образом, если необходимо использование углов, которые не соответствуют 90°, пилу можно легко и быстро настроить для такого применения. Используйте специальную направляющую для плинтусов (DW7084) для сохранения угла, под которым плинтус будет устанавливаться на стену.

### Инструкции по пилению потолочных плинтусов, расположенных под углом между направляющей и основанием пилы, с применением всех видов резки (Рис. U)

1. Расположите потолочный плинтус таким образом, чтобы его нижняя часть (которая впоследствии прижимается к стене) уперлась в направляющую, а верхняя часть располагалась на основании пилы, как показано на Рисунке U.
2. Находящиеся под углом плоские поверхности должны плотно и под прямым углом прилегать к направляющей и основанию пилы.

	Внутренний угол	Внешний угол
Левая сторона	1. Скос вправо 45° 2. Сохраняйте правую сторону распила	1. Скос влево 45° 2. Сохраняйте правую сторону распила
Правая сторона	1. Скос влево 45° 2. Сохраняйте левую сторону распила	1. Скос вправо 45° 2. Сохраняйте левую сторону распила

### Специальные резы

НИКОГДА НЕ ПРОИЗВОДИТЕ ПИЛЕНИЕ, ЕСЛИ МАТЕРИАЛ НЕ ЗАКРЕПЛЕН НА СТОЛЕ И ВПЛОТНУЮ К НАПРАВЛЯЮЩЕЙ.

### Пиление алюминия (Рис. A, V, W)

ВСЕГДА ИСПОЛЬЗУЙТЕ СООТВЕТСТВУЮЩИЕ ПИЛЬНЫЕ ДИСКИ, ПРЕДНАЗНАЧЕННЫЕ ДЛЯ ПИЛЕНИЯ АЛЮМИНИЯ. Их можно приобрести у вашего продавца DeWALT или в сервисном центре DeWALT. Некоторые заготовки, в силу их размера, формы или обработки поверхности, необходимо плотно прижимать с помощью зажимов, чтобы избежать смещения во время разреза. Расположите материал таким образом, чтобы пиление происходило в месте наиболее тонкого поперечного сечения, как показано на Рисунке V. На Рисунке W показан неправильный способ резки данных выступающих частей. При пилении алюминиевых заготовок обязательно используйте смазочный воск. Перед тем как начать распил обязательно нанесите смазочный воск непосредственно на пильный диск 26. Категорически запрещается наносить смазочный воск на движущийся пильный диск.

Смазочный воск, приобретаемый в большинстве магазинов стройматериалов и промышленных снабженческих домах, обеспечивает должную смазку и не дает обрезкам приставать к диску.

Обязательно закрепите заготовку должным образом. См. подраздел «Пильные диски» в разделе «Дополнительные принадлежности», чтобы выбрать правильный диск.

### Заготовки изогнутой формы (Рис. X, Y)

При распиловке заготовок изогнутой формы всегда располагайте их, как показано на Рисунке X, и никогда не кладите, как показано на Рисунке Y. Неправильное расположение заготовки может явиться причиной защемления лезвия пильного диска до завершения реза.

### Распил пластиковых труб и прочих круглых профилей

С помощью данной пилы можно с легкостью разрезать пластиковые трубы. Распиловка труб выполняется таким же образом, что и распиловка древесины, А МАТЕРИАЛ ДОЛЖЕН БЫТЬ ЗАФИКСИРОВАН ИЛИ ПЛОТНО ПРИЖАТ К НАПРАВЛЯЮЩЕЙ ВО ИЗБЕЖАНИЕ ЕГО ПЕРЕКАТЫВАНИЯ. Это очень важно иметь в виду при выполнении разрезов под углом.

### Распиловка длинных заготовок (Рис. L)

Иногда деревянная заготовка может быть слишком длинной для того, чтобы поместиться под нижним защитным кожухом диска. Дополнительной высоты можно добиться путем смещения защитного кожуха в сторону, как показано на Рисунке L. Используйте этот прием только в случаях острой необходимости; пила будет работать в обычном режиме и сможет выполнить более крупный разрез. НИКОГДА НЕ ПРИВЯЗЫВАЙТЕ, НЕ ЗАКЛЕИВАЙТЕ ЛИПКОЙ ЛЕНТОЙ И НЕ УДЕРЖИВАЙТЕ КАКИМ-ЛИБО ДРУГИМ СПОСОБОМ ЗАЩИТНЫЙ КОЖУХ ОТКРЫТЫМ ВО ВРЕМЯ РАБОТЫ ПИЛЫ.

## ТЕХНИЧЕСКОЕ ОБСЛУЖИВАНИЕ

Электроинструмент имеет длительный срок эксплуатации и требует минимальных затрат на техобслуживание. Для длительной безотказной работы необходимо обеспечить правильный уход за инструментом и его регулярную очистку.

**ВНИМАНИЕ:** Чтобы снизить риск получения серьезных травм, выключайте инструмент и отключайте его от сети перед тем, как выполнять какие-либо настройки или снимать/устанавливать насадки или принадлежности. Убедитесь, что курковый переключатель находится в положении ВЫКЛ. Непреднамеренный запуск инструмента может привести к получению травмы.

НЕ ИСПОЛЬЗУЙТЕ смазочные или чистящие вещества (в частности, спрей или аэрозоль) в непосредственной близости от пластикового защитного кожуха. Поликарбонат, используемый в материале защитного кожуха, может повредиться под воздействием некоторых химических веществ.

1. Все подшипники являются герметичными. Они смазаны на весь срок эксплуатации и не требуют технического обслуживания.
2. Регулярно очищайте участки вокруг И ПОД основанием и поворотным столом от пыли и опилок. Несмотря на наличие отверстий для вывода мусора, некоторое количество пыли все равно будет скапливаться внутри.
3. Щетки рассчитаны на несколько лет эксплуатации. Для замены щеток, сдайте инструмент в ближайший сервисный центр на ремонт. В комплекте с вашим инструментом приложен список сервисных центров.



### Смазка

Ваш электроинструмент не требует дополнительной смазки.



### Чистка

**ВНИМАНИЕ:** Выдувайте грязь и пыль из корпуса сухим сжатым воздухом по мере видимого скопления грязи внутри и вокруг вентиляционных отверстий. Выполняйте очистку, надев средство защиты глаз и респиратор утвержденного типа.

**ВНИМАНИЕ:** Никогда не используйте растворители или другие агрессивные химические средства для очистки неметаллических деталей инструмента. Эти химикаты могут ухудшить свойства материалов, примененных в данных деталях. Используйте ткань, смоченную в воде с мягким мылом. Не допускайте попадания какой-либо жидкости внутрь инструмента; ни в коем случае не погружайте какую-либо часть инструмента в жидкость.

### Дополнительные принадлежности

**ВНИМАНИЕ:** Поскольку принадлежности, отличные от тех, которые предлагает DEWALT, не проходили тесты на данном изделии, то использование этих принадлежностей может привести к опасной ситуации. Во избежание риска получения травмы, с данным продуктом должны использоваться только рекомендованные DEWALT дополнительные принадлежности.

По вопросу приобретения дополнительных принадлежностей обращайтесь к Вашему дилеру.

Следующие дополнительные принадлежности для данной пилы могут быть для вас полезны. В некоторых случаях допустимо использование столов, ограничителей и зажимов от сторонних производителей. Подходите к выбору и использованию принадлежностей со всей ответственностью.

#### Регулируемый упор по длине: DW7051

Требует использования опоры для одной заготовки. Используется для выполнения однотипных распилов одной длины от 0 до 107 см.

#### Зажим: DW7082

Используется для надежного закрепления заготовки на направляющей для точности распилов.

#### Мешок для сбора пыли: DW7053

#### Включен с некоторыми моделями

Данный мешок собирает большую часть производимой во время пиления пыли и оснащен застежкой-молнией для удобного опорожнения.

#### Направляющая для потолочных плинтусов: DW7084

Используется для точных распилов потолочных плинтусов.

#### Подставки для торцовочной пилы: DWX723, DE7260, DE7033

Обеспечивает устойчивую и точную поверхность для работы с торцовочными пилами.

#### Пильные диски

ВСЕГДА ИСПОЛЬЗУЙТЕ ТОЛЬКО ПИЛЬНЫЕ ДИСКИ ДИАМЕТРОМ 254 мм С ПОСАДОЧНЫМ ОТВЕРСТИЕМ ДИАМЕТРОМ 16 мм. СКОРОСТЬ ВРАЩЕНИЯ ДИСКА ДОЛЖНА БЫТЬ НЕ МЕНЕЕ 5500 об/мин. Никогда не используйте диски меньшего диаметра. Они не будут надежно закрываться защитным кожухом. Используйте только пильные диски для поперечного распила! Не используйте пильные диски, предназначенные для продольной распиловки, комбинированные диски или диски, угол зубьев которых превышает 7°.

ТИПЫ ПИЛЬНЫХ ДИСКОВ		
ПРИМЕНЕНИЕ	ДИАМЕТР	ЗУБЬЯ
<b>Пильные диски для строительных материалов</b> (сверхтонкие с антипригарной кромкой)		
Универсальный	254 мм	40
Точные поперечные распилы	254 мм	60
<b>Пильные диски по дереву</b> (гладкий, чистый рез)		
Точные поперечные распилы	254 мм	80
Цветные металлы	254 мм	80
<b>ПРИМЕЧАНИЕ.</b> Для резки цветных металлов, используйте только предназначенные для этой цели пильные диски с зубьями TCG		

### Защита окружающей среды



Отдельная утилизация. Изделия с данным символом на маркировке запрещается утилизировать с обычными бытовыми отходами.



Изделия содержат материалы, которые могут быть извлечены или переработаны, снижая потребность в исходном сырье. Пожалуйста, утилизируйте электрические изделия в соответствии с местными нормами.

**Руководство по поиску и устранению неисправностей**  
**СЛЕДУЙТЕ ПРАВИЛАМ И ИНСТРУКЦИЯМ ТЕХНИКИ БЕЗОПАСНОСТИ**

ПРОБЛЕМА!	ПРИЗНАК НЕИСПРАВНОСТИ	МЕРЫ УСТРАНЕНИЯ
Пила не включается	Пила не включена в сеть	Включите пилу в сеть.
	Перегоревший предохранитель или сработавший прерыватель	Замените предохранитель или верните прерыватель в исходное положение.
	Поврежден кабель питания	Замените кабель в авторизованном сервисном центре.
Неудовлетворительное качество резки	Щетки изношены	Замените щетки в авторизованном сервисном центре или замените их самостоятельно.
	Затупился диск	Замените диск. См. раздел <b>«Замена и установка нового пильного диска»</b> .
	Диск установлен задом наперед	Переверните диск. См. раздел <b>«Замена и установка нового пильного диска»</b> .
	Камедь или смола на диске	Снимите и диск и прочистите его скипидаром и грубой стальной мочалкой или чистящим средством для духовых шкафов.
Диск не разгоняется до полной скорости	Неправильный диск для типа выполняемых работ	Смените тип диска. См. подраздел <b>«Пильные диски»</b> в разделе <b>«Дополнительные принадлежности»</b> .
	Слишком легкий или слишком длинный удлинительный кабель	Замените на кабель соответствующего размера. См. раздел <b>«Дополнительные правила техники безопасности для торцовочных пил»</b> .
	Низкое напряжение в помещении	Свяжитесь со своей электроэнергической компанией.
Чрезмерная вибрация машины	Пила недостаточно крепко смонтирована на столе или верстаке	Затяните все фиксаторы. См. раздел <b>«Крепление пилы на верстаке»</b> .
	Стол или верстак стоят на неровной поверхности	Установите на ровную поверхность. См. раздел <b>«Ознакомление»</b> .
	Износ пильного диска	Замените диск. См. раздел <b>«Замена и установка нового пильного диска»</b> .
Неточные распилы под косым углом	Шкала скоса отрегулирована неправильно	Проверьте и отрегулируйте. См. подраздел <b>«Регулировка шкалы скоса»</b> в разделе <b>«Сборка и регулировка»</b> .
	Диск не под прямым углом к направляющей	Проверьте и отрегулируйте. См. подраздел <b>«Регулировка шкалы скоса»</b> в разделе <b>«Сборка и регулировка»</b> .
	Диск не под прямым углом к столу	Проверьте и отрегулируйте направляющую. См. подраздел <b>«Регулировка перпендикулярности диска относительно стола»</b> в разделе <b>«Сборка и регулировка»</b> .
	Заготовка сдвигается	Зафиксируйте заготовку вплотную к направляющей при помощи зажима или резиновым клеем приклейте к направляющей 120-ти зернистую шлифовальную бумагу.
Диск застревает в заготовке	Распил заготовок изогнутой формы	См. подраздел <b>«Заготовки изогнутой формы»</b> в разделе <b>«Специальные резы»</b> .



## Приложение к руководству по эксплуатации электрооборудования для определения месяца производства по номеру текущей календарной недели года

Электрооборудование торговых марок "Dewalt", "Stanley", "Stanley FatMAX", "BLACK+DECKER".

Директивы 2014/30/EU ЕВРОПЕЙСКОГО ПАРЛАМЕНТА И СОВЕТА от 26 февраля 2014 г. "О гармонизации законодательств Государств-членов ЕС в области электромагнитной совместимости", 2006/42/ЕС ЕВРОПЕЙСКОГО ПАРЛАМЕНТА И СОВЕТА от 17 мая 2006 г. "О машинах и оборудовании"; 2014/35/EU ЕВРОПЕЙСКОГО ПАРЛАМЕНТА И СОВЕТА от 26 февраля 2014 г. "О гармонизации законодательств государств-членов в области размещения на рынке электрооборудования, предназначенного для использования в определенных пределах напряжения".  
Серийный выпуск.

### ТОВАР СЕРТИФИЦИРОВАН

Орган по сертификации "РОСТЕСТ- Москва", Адрес: 119049, г. Москва, улица Житная, д. 14, стр. 1; 117418, Москва, Нахимовский просп., 31 (фактический),  
Изготовитель: Блэк энд Деккер Холдингс ГмБХ, Германия, 65510, Идштайн, ул. Блэк энд Деккер, 40, тел. +496126212790.

Уполномоченное изготовителем юр.лицо:

ООО "Стэнли Блэк энд Деккер", 117485, город Москва, улица Обручева, дом 30/1, строение 2

Сведения о импортере указаны в сопроводительной документации и/или на упаковке

### Хранение.

Необходимо хранить в сухом месте, вдали от источников повышенных температур и воздействия солнечных лучей. При хранении необходимо избегать резкого перепада температур. Хранение без упаковки не допускается

### Срок службы.

Срок службы изделия составляет 5 лет. Не рекомендуется к эксплуатации по истечении 5 лет хранения с даты изготовления без предварительной проверки.

Дата изготовления (код даты) указана на корпусе инструмента.

Код даты, который также включает год изготовления, отштампован на поверхности корпуса изделия.

Пример:

2014 46 XX, где 2014 –год изготовления, 46-неделя изготовления.

Определить месяц изготовления по указанной неделе изготовления можно согласно приведенной ниже таблице.

### Транспортировка.

Категорически не допускается падение и любые механические воздействия на упаковку при транспортировке. При разгрузке/погрузке не допускается использование любого вида техники, работающей по принципу зажима упаковки.

### Перечень критических отказов, возможные ошибочные действия персонала.

Не допускается эксплуатация изделия:

- При появлении дыма из корпуса изделия
- При поврежденном и/или оголенном сетевом кабеле
- при повреждении корпуса изделия, защитного кожуха, рукоятки
- при попадании жидкости в корпус
- при возникновении сильной вибрации
- при возникновении сильного искрения внутри корпуса

### Критерии предельных состояний.

- При поврежденном и/или оголенном сетевом кабеле
- при повреждении корпуса изделия

Месяц	Январь	Февраль	Март	Апрель	Май	Июнь	Июль	Август	Сентябрь	Октябрь	Ноябрь	Декабрь	Год производства
Неделя	1	5	9	14	18	23	27	31	36	40	44	49	2018
	2	6	10	15	19	24	28	32	37	41	45	50	
	3	7	11	16	20	25	29	33	38	42	46	51	
	4	8	12	17	21	26	30	34	39	43	47	52	
			13		22			35			48		
Неделя	1	6	10	14	18	23	27	31	36	40	45	49	2019
	2	7	11	15	19	24	28	32	37	41	46	50	
	3	8	12	16	20	25	29	33	38	42	47	51	
	4	9	13	17	21	26	30	34	39	43	48	52	
	5				22			35		44			
Неделя	1	6	10	14	19	23	27	32	36	40	45	49	2020
	2	7	11	15	20	24	28	33	37	41	46	50	
	3	8	12	16	21	25	29	34	38	42	47	51	
	4	9	13	17	22	26	30	35	39	43	48	52	
	5			18			31			44			
Неделя	2	6	10	14	19	23	27	32	36	41	45	49	2021
	3	7	11	15	20	24	28	33	37	42	46	50	
	4	8	12	16	21	25	29	34	38	43	47	51	
	5	9	13	17	22	26	30	35	39	44	48	52	
				18			31		40			1	
Неделя	2	6	10	15	19	23	28	32	36	41	45	49	2022
	3	7	11	16	20	24	29	33	37	42	46	50	
	4	8	12	17	21	25	30	34	38	43	47	51	
	5	9	13	18	22	26	31	35	39	44	48	52	
			14			27			40			1	