

**СВІДОЦТВО ПРО ПРИЙМАННЯ**

Лічильник електричної енергії  
**НІК 2303І АРПІТ**  
 виготовлений і прийнятий відповідно до вимог ТУ У 33.2-33401202-006:2007, ГОСТ 30207, ДСТУ ІЕС 62053-21, ДСТУ ІЕС 62053-23 і визнаний придатним для експлуатації.

Заводський № \_\_\_\_\_

Дата виготовлення \_\_\_\_\_

Представник виробника \_\_\_\_\_

*(печатка і підпис)*

Дата повірки \_\_\_\_\_

Державний повірник \_\_\_\_\_

*(печатка і підпис)*

Дата продажу \_\_\_\_\_ назва організації, печатка і підпис продавця: \_\_\_\_\_

Дата виявлення несправності	Опис несправності	Дата ремонту	Відмітка про повірку

Додаткові відомості:

**Адреса підприємства-виробника:**

Україна  
 07300 Київська обл., м. Вишгород,  
 вул. Шолуденка 19  
 ТОВ «НІК-ЕЛЕКТРОНІКА»  
 Тел./факс: (044) 248-74-71, (044) 498-06-19  
 E-mail: [info@nikel.com.ua](mailto:info@nikel.com.ua)  
[www.nik.net.ua](http://www.nik.net.ua)

**Адреси сервісних центрів:**

07300 Київська обл., м. Вишгород, вул. Шолуденка 19;  
 тел: (044) 498-06-18, моб: (050) 387-61-10  
 04212 м. Київ вул. Маршала Тимошенка, 13А  
 тел: (044) 338-78-50

ОКП 42 2821  
 ДКПП 33.20.63.700  
 ДКПП 26.51.63.70.00



**Лічильник електричної енергії НІК 2303І АРПІТ**  
**Паспорт ААХШ.411152.016-04 ПС (14U1\_1)**

**1 ПРИЗНАЧЕННЯ ВИРОБУ**

1.1 Лічильник електричної енергії НІК 2303І АРПІТ призначений для:  
 - вимірювання активної та реактивної енергії в прямому і зворотному напрямку в трифазних чотирипровідних колах змінного струму.  
 - реєстрації та індикації активної, реактивної і повної потужності, коефіцієнта потужності, середньоквадратичного значення напруги і сили струму, частоти фазного або лінійної напруги, а також кута зсуву фаз в трифазних чотирипровідних колах змінного струму.

Лічильник застосовується для обліку електричної енергії в будь яких галузях.

За кліматичними та механічними вимогами лічильник відповідає вимогам ГОСТ 30207, ДСТУ ІЕС 62053-21, ДСТУ ІЕС 62053-23 при використанні в приміщеннях, в яких відсутні агресивні пари та газу.

Лічильник занесений до Державного реєстру засобів вимірювальної техніки, допущених до застосування в Україні під номером У2541.

1.2 Лічильники можуть використовуватися в автоматизованих системах контролю і обліку електроенергії (АСКУЕ).

Лічильник відповідає вимогам ГОСТ 30207, ДСТУ ІЕС 62053-21, ДСТУ ІЕС 62053-23 та ТУ У 33.2-33401202-006:2007.

**2 ТЕХНІЧНІ ХАРАКТЕРИСТИКИ**

2.1 Технічні характеристики лічильника наведені в таблиці 2.1.

Таблиця 2.1

<b>Клас точності при вимірюванні активної енергії за ГОСТ 30207 і ДСТУ ІЕС 62053-21</b>	<b>1,0</b>
<b>Клас точності при вимірюванні реактивної енергії за ДСТУ ІЕС 62053-23</b>	<b>2,0</b>
<b>Номінальна напруга, Ун, В</b>	<b>3×220/380</b>
<b>Допустимі відхилення напруги, % від Ун</b>	<b>від мінус 20 до плюс 15</b>
<b>Номінальна сила струму, Ін, А</b>	<b>5</b>
<b>Максимальна сила струму, Імакс, А</b>	<b>100</b>
<b>Номінальна частота, Гц</b>	<b>50</b>
<b>Чутливість, мА при вимірюванні активної енергії; при вимірюванні реактивної енергії</b>	<b>12,5 15,6</b>
<b>Споживана потужність: в колах напруги, В·А (Вт); в колах струму (I = Ін), В·А</b>	<b>не більше 10 (2) не більше 0,05</b>
<b>Кількість розрядів РКІ для відображення основної інформації</b>	<b>6+3</b>
<b>Кількість розрядів РКІ для відображення довідкової інформації</b>	<b>9</b>
<b>Кількість тарифів</b>	<b>12</b>
<b>Кількість напрямків вимірювання активної (реактивної) енергії</b>	<b>2 (2)</b>
<b>Постійна лічильника, імп/ кВт·год (імп/квар·год)</b>	<b>8000 (8000)</b>
<b>Міжповітряний інтервал, років</b>	<b>16</b>
<b>Діапазон температури, °С: робочий; зберігання</b>	<b>від мінус 40 до плюс 70 від мінус 40 до плюс 70</b>
<b>Відносна вологість при 30 °С, %</b>	<b>не більше 95</b>
<b>Ступінь захисту</b>	<b>IP54</b>
<b>Габаритні розміри, мм:</b>	<b>не більше 264 × 176 × 83</b>
<b>Маса, кг</b>	<b>не більше 2,3</b>
<b>Показники надійності: Середній термін служби до першого капітального ремонту</b>	<b>не менше 24 років</b>
<b>Лічильник має середнє напрацювання на відмову, з урахуванням технічного обслуговування</b>	<b>не менше 200 000 год</b>

### 3 МОНТАЖ ЛІЧИЛЬНИКА

Монтаж, демонтаж та перевірку лічильників повинні виконувати тільки організації, що наділені відповідними повноваженнями. Монтаж та демонтаж лічильників повинен виконуватися персоналом з кваліфікаційною групою по правилам безпечної експлуатації електроустановок споживачів- не нижче третьої.

Підключення та відключення лічильника від мережі повинні виконуватися тільки після відключення напруги в мережі та забезпечення необхідного захисту від випадкового включення напруги.

При підключенні лічильника необхідно забезпечити зусилля загвинчування гвинтів затискачів не менше 3Н·м

### 4 КОМПЛЕКТ ПОСТАЧАННЯ

- лічильник електричної енергії НІК 2303І АРПІТ  
- паспорт  
- настанова з експлуатації  
- споживча упаковка  
- програмне забезпечення (згідно договору постачання).

1 шт.;  
1 прим.;  
1 прим. (на партію лічильників в одну адресу);  
1 шт.;

### 5 ГАРАНТІЯ ВИРОБНИКА

Виробник гарантує відповідність лічильника вимогам ГОСТ 30207, ДСТУ ІЕС 62053-21, ДСТУ ІЕС 62053-23 та ТУ У 33.2-33401202-006:2007 Гарантійний термін – 3 роки від дня продажу.

Перед введенням в експлуатацію лічильник має бути повірений не більше ніж за 12 місяців.

Перед експлуатацією лічильника необхідно ознайомитися з настановою з експлуатації, що входить в комплект постачання партії лічильників в одну адресу або розміщеному на офіційному сайті: [www.nik.net.ua](http://www.nik.net.ua).

Лічильники, що транспортувалися, зберігалися, монтувалися та використовувалися з порушеннями вимог, наведених у настанові з експлуатації та лічильники, що мають пошкодження кожуха, цоколя,

колодки затискачів або наслідки її теплового нагрівання, пошкоджену пломбу підприємства-виробника, гарантійному ремонту не підлягають.

Підприємство-виробник не несе відповідальності за лічильники, вихід з ладу яких зумовлено установкою та підключенням з порушенням вимог настанови з експлуатації.

На гарантійний ремонт виробнику надаються лічильники разом з паспортом та описом причин виходу з ладу.

Про виявлені недоліки лічильників просимо повідомляти виробника ТОВ "НІК – ЕЛЕКТРОНІКА".

Таблиця 2.3 – Наявність в лічильниках НІК 2303І... раз'єму підключення до додаткового інтерфейсу М1

Виконання лічильників НІК 2303І ...		Наявність роз'єму М1
1X0X	модуль додаткового інтерфейсу не встановлений	-
1X3X	встановлений модуль додаткового інтерфейсу по радіоканалу, у виконанні з зовнішньою антеною	
1X4X	встановлений модуль додаткового інтерфейсу по радіоканалу, у виконанні з внутрішньою антеною	
1X8X	встановлений модуль додаткового інтерфейсу інтерфейсу PLC	
1X1X	встановлений модуль додаткового інтерфейсу RS-232	+
1X2X	встановлений модуль додаткового інтерфейсу RS-485	
1X5X	встановлений модуль додаткового інтерфейсу "струмова петля"	
1X7X	встановлений модуль додаткового інтерфейсу Ethernet	

Таблиця 2.4 – Наявність реле в лічильниках НІК 2303І...

Виконання лічильників НІК 2303І...	Наявність реле
1XX0	релейні виходи відсутні
1XX1	наявність одного релейного виходу

### Підключення роз'ємів М1 і М2

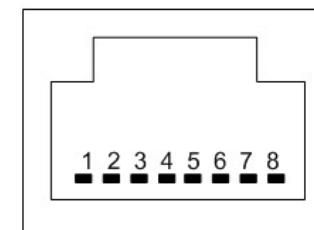


Рисунок 2 – Нумерація контактів роз'єма RJ-45 підключення до додаткового або основного інтерфейсу М1 і М2.

Підключення до інтерфейсу Ethernet через стандартний Ethernet-кабель.

Підключення ланцюгів інших інтерфейсів до номерів контактів через RJ45 згідно таблицям 2.5 – 2.7

Таблиця 2.5 – Відповідність ланцюгів «токова петля» номерам контактів роз'ємів М1 і М2

Номер контакту	Наявність ланцюга
5,6	+
7,8	-

Таблиця 2.6 – Відповідність ланцюгів RS232 номерам контактів роз'ємів М1 і М2

Номер контакту	Назва ланцюга
1,2	TXD
3,4	SG
5,6	RXD
7,8	CTS

Таблиця 2.7 – Відповідність ланцюгів RS485 номерам контактів роз'ємів М1 і М2

Номер контакту	Назва ланцюга
1,2	B
3,4	A
5,6,7,8	GND

### Підключення лічильників до мережі споживача

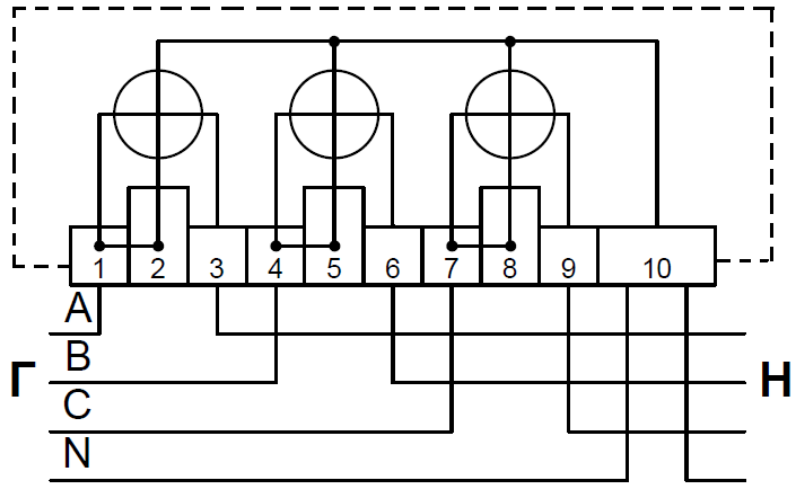


Рисунок 3 – Підключення лічильників прямого підключення НІК 2303І...

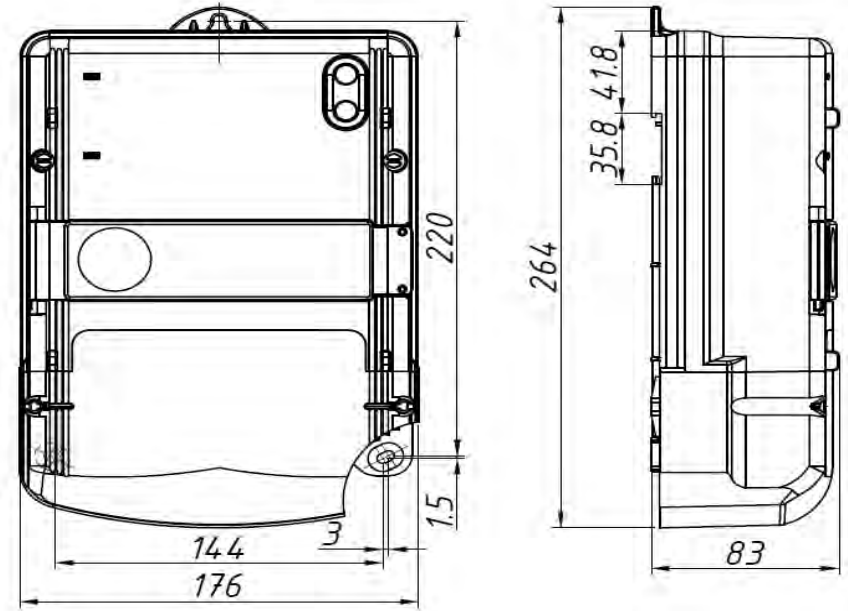


Рисунок 4 - Габаритні і присднувальні розміри лічильника

2.2 При наведенні на кожух лічильника магнітного поля величиною 100 мТл спрацьовує датчик магнітного поля. Після 3 секунд на електронному дисплеї з'являється повідомлення «Етгор МАГН» (лише для виконань з датчиком магнітного поля). Показники датчика скидаються у сервісному центрі. Про наявність датчика магнітного поля свідчить умовне позначення «М».

2.3 При впливі на лічильник електромагнітного поля напруженістю більше 10 В/м в діапазоні частот від 80 до 500 МГц спрацьовує датчик електромагнітного поля. Після 3 секунд на дисплеї з'являється повідомлення «Етгор радіо» (лише для виконань з датчиком електромагнітного поля). Показники датчика скидаються у сервісному центрі. Про наявність датчика електромагнітного поля свідчить умовне позначення «С».

### Схеми підключення лічильників Підключення інтерфейсів

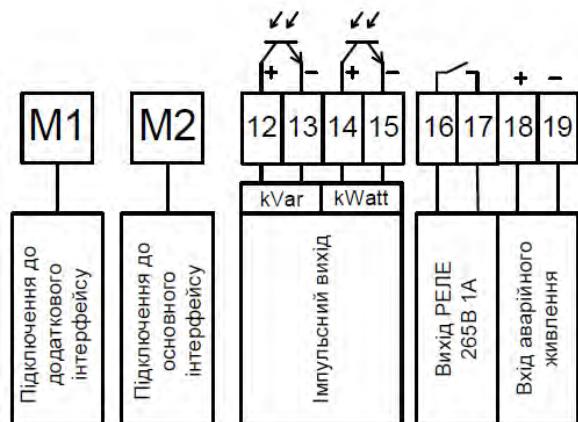


Рисунок 1 - Схеми підключення інтерфейсів лічильників НІК 2303

В лічильниках виконань без реле (НІК 2303 XXXX 1XX0) клемма 16 і 17 не підключені. Наявність роз'ємів M1, M2 і антени згідно таблицям 2.2 - 2.7.

Таблиця 2.2 – Наявність в лічильниках НІК 2303І... антени і раз'єму підключення до основного інтерфейсу M2

Виконання лічильників НІК 2303І...	Наявність антени	Наявність роз'єму M2
10XX модуль основного інтерфейсу відсутній	-	-
18XX встановлений модуль основного інтерфейсу PLC		-
11XX встановлений модуль основного інтерфейсу RS-232		+
12XX встановлений модуль основного інтерфейсу RS-485		-
13XX встановлений модуль основного інтерфейсу по радіоканалу, у виконанні з зовнішньою антеною	+	-
15XX встановлений модуль основного інтерфейсу «струмова петля»	-	+
17XX встановлений модуль основного інтерфейсу Ethernet	+	-
14XX встановлений модуль основного інтерфейсу по радіоканалу, у виконанні з внутрішньою антеною		-
16XX встановлений радіомодуль GSM		-