

СВЕТИЛЬНИКИ АВАРИЙНЫЕ СВЕТОДИОДНЫЕ СЕРИИ ДПА

Руководство по эксплуатации

1 Назначение и область применения

1.1 Светильники аварийные светодиодные серии ДПА товарного знака IEK (далее – светильники) предназначены для обеспечения аварийно-эвакуационного освещения в общественных, административных помещениях, а также могут использоваться для указания направления эвакуации при наличии пиктограмм (в комплект не входят).

1.2 Аварийная работа светильников осуществляется от встроенного (незаменяемого) аккумулятора.

1.3 По требованиям безопасности светильники соответствуют техническому регламенту Таможенного союза ТР ТС 004/2011 и ГОСТ IEC 60598-2-22.

По требованиям электромагнитной совместимости светильники соответствуют техническому регламенту Таможенного союза ТР ТС 020/2011.

2 Технические параметры

2.1 Основные модификации и технические параметры светильников приведены в таблице 1.

2.2 Основные технические параметры встроенного аккумулятора приведены в таблице 2.

2.3 Габаритные размеры светильников приведены на рисунках 1–3.

Таблица 1

Параметр	Значение		
	ДПА 2101	ДПА 2104	ДПА 2105
Номинальное напряжение, В-	230		
Продолжительность работы от аккумулятора*, мин	240 (4 часа)		
Тип действия	непостоянный		постоянный
Потребляемая мощность, Вт	1,5	3	1,5
Источник света	светодиоды		
Количество светодиодов, шт.	30	60	30

Продолжение таблицы 1

Параметр	Значение		
	ДПА 2101	ДПА 2104	ДПА 2105
Световой поток в аварийном режиме, лм	180	210	180
Световой поток в рабочем режиме, лм	–	–	180
Цветовая температура, К	4000		
Срок службы, часов	30000		
Индекс цветопередачи, Ra	≥ 75		
Коэффициент пульсации, %	≤ 5		
Наличие защиты от тока короткого замыкания – плавкая вставка, А	2		
Материал корпуса светильника	АБС-пластик		
Материал рассеивателя	поликарбонат		
Класс защиты по ГОСТ IEC 60598-1	II		
Степень защиты по ГОСТ 14254 (IEC 60529)	IP20		IP65
Климатическое исполнение и категория размещения ГОСТ 15150	УХЛ3.1		
Диапазон рабочих температур, °С	от минус 10 до плюс 40		
Масса, кг	0,5	0,75	0,4

* С течением времени происходит снижение ёмкости аккумулятора и, как следствие, продолжительности работы светильников, что не является дефектом.

Таблица 2

Наименование параметра	Значение	
	ДПА 2101; ДПА 2105	ДПА 2104
Тип аккумулятора	никель-кадмиевый	
Номинальное напряжение, В	3,6	
Ёмкость, А·ч	1,2	2,2
Время полной зарядки аккумулятора*, не менее, ч	20	
Срок службы аккумулятора, лет	4	
Габаритные размеры, мм	∅17×50	

* Зарядка светильников при низкой температуре требует большего времени.

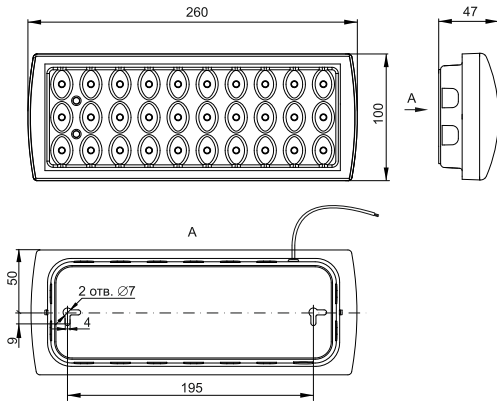


Рисунок 1 – ДПА 2101

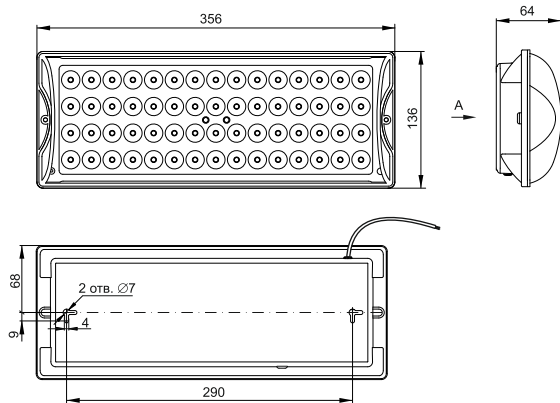


Рисунок 2 – ДПА 2104

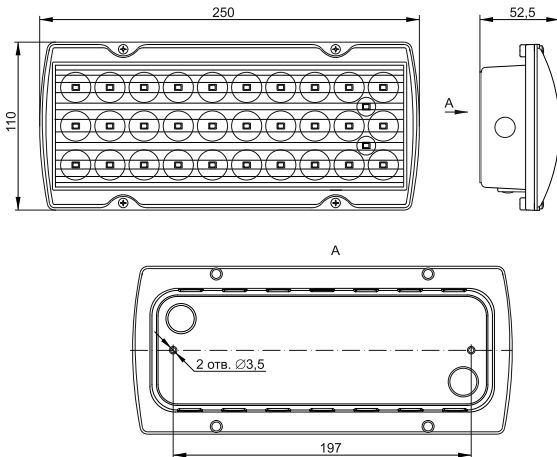


Рисунок 3 – ДПА 2105

3 Комплектность

3.1 В комплект поставки входят:

- светильник – 1 шт.;
- саморез – 2 шт.;
- дюбель – 2 шт. (кроме ДПА 2105);
- резьбовой сальник – 1 шт. (только для ДПА 2105);
- втулка резиновая – 2 шт. (только для ДПА 2105);
- руководство по эксплуатации. Паспорт – 1 экз.

4 Указания по эксплуатации

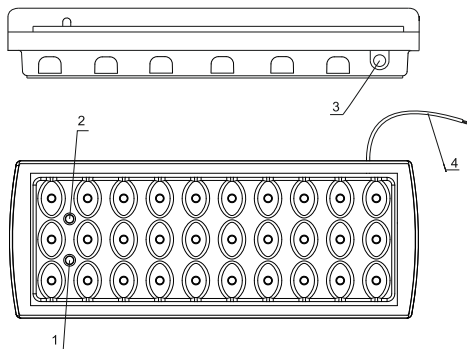
4.1 Назначение элементов панели управления и деталей светильников

4.1.1 Для визуального контроля состояния светильника и батареи на переднюю панель корпуса выведены два светодиода (рисунок 4).

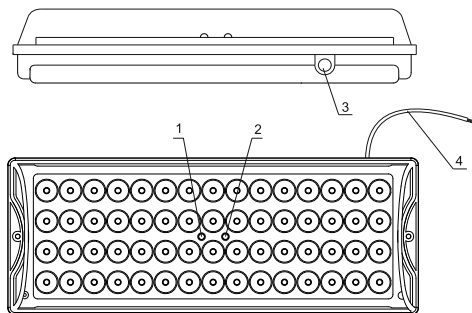
ВНИМАНИЕ!

– ПРИ ИСПОЛЬЗОВАНИИ СВЕТИЛЬНИКОВ ДЛЯ УКАЗАНИЯ НАПРАВЛЕНИЯ ЭВАКУАЦИИ ПИКТОГРАММЫ НЕ ДОЛЖНЫ ЗАКРЫВАТЬ ИНДИКАТОРЫ РЕЖИМА РАБОТЫ СВЕТИЛЬНИКА (ПОЗИЦИИ 1 И 2, РИСУНОК 4).

Скачано с сайта интернет магазина <https://axiomplus.com.ua/>

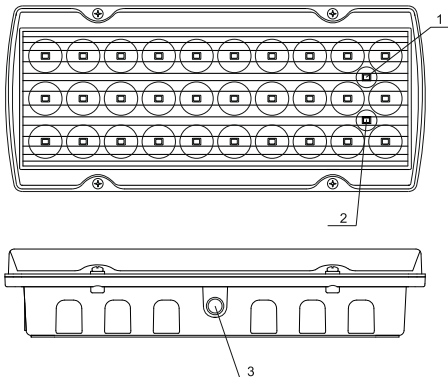


а) ДПА 2101



б) ДПА 2104

Рисунок 4



в) ДПА 2105

- 1 – световой индикатор режима зарядки аккумулятора (красный);
- 2 – световой индикатор полного заряда аккумулятора (зелёный);
- 3 – кнопка «ТЕСТ» для тестирования работоспособности светильника от аккумулятора;
- 4 – шнур для подключения к сети 230 В-.

Продолжение рисунка 4

– ПЕРЕД ПОДКЛЮЧЕНИЕМ СВЕТИЛЬНИКА НЕОБХОДИМО ПОДКЛЮЧИТЬ АККУМУЛЯТОР (4.2), Т. К. ПРИ ПОСТАВКЕ СВЕТИЛЬНИКА АККУМУЛЯТОР ОТКЛЮЧЁН.

4.1.2 Для проверки работоспособности светильника от аккумулятора необходимо нажать кнопку «ТЕСТ». При нажатии и удержании кнопки «ТЕСТ» произойдёт включение светильника от аккумулятора, индикатор красного цвета погаснет.

В процессе эксплуатации рекомендуется не реже одного раза в месяц проверять работоспособность светильника в аварийном режиме нажатием кнопки «ТЕСТ».

4.2 Подключение аккумулятора

4.2.1 Подключение аккумулятора в светильнике ДПА 2101:

- при помощи отвёртки отжать на торцах светильника две защёлки крепления рассеивателя. Снять рассеиватель со светильника;
- отжать две защёлки и снять со светильника отражатель со светодиодами;

– подключить проводники со штекером, идущие от аккумуляторной батареи, к соответствующему штыревому разъёму на плате управления. При этом светильник включится, что будет свидетельствовать о работе светильника от аккумулятора.

4.2.2 Подключение аккумулятора в светильнике ДПА 2104:

– открутить два винта, соединяющие корпус с рассеивателем. Снять рассеиватель со светильника;

– открутить два винта крепления отражателя и повернуть отражатель на шарнире на 90°. Это обеспечит свободный доступ к аккумуляторной батарее;

– подключить проводники со штекером, идущие от аккумуляторной батареи, к соответствующему штыревому разъёму на плате управления. При этом светильник включится, что будет свидетельствовать о работе светильника от аккумулятора.

4.2.3 Подключение аккумулятора в светильнике ДПА 2105:

– открутить четыре винта крепления рассеивателя и снять рассеиватель со светильника;

– отжать защёлки и снять со светильника отражатель со светодиодами;

– подключить проводники со штекером, идущие от аккумуляторной батареи, к соответствующему штыревому разъёму на плате управления. При этом светильник включится, что будет свидетельствовать о работе светильника от аккумулятора.

4.3 Монтаж

4.3.1 Светильники серии ДПА являются накладными и пригодны для установки на поверхности из нормально воспламеняемых материалов (стены, потолок) на высоте не более 2,5 метров при помощи крепежа, входящего в комплект поставки. Установочные отверстия расположены на тыльной стороне корпуса.

Для обеспечения степени защиты IP65 монтаж ДПА 2105 на опорную поверхность производить винтами самонарезающими через втулки резиновые (входят в комплект).

4.4 Подключение

4.4.1 Светильники подключаются к некоммутируемой сети аварийного освещения (т.е. между источником переменного напряжения 230 В~ и светильником не должно быть никаких выключателей, кроме устройств защитного отключения).

4.4.2 Для подключения светильника ДПА 2101 и ДПА 2104 необходимо:

- отключить напряжение сети;
- смонтировать светильник в рабочее положение;
- подключить сетевой кабель, выведенный из корпуса светильника,

к питающей сети согласно цветовой маркировке: коричневый проводник (L) к фазному проводнику сети, синий проводник (N) к нейтральному проводнику сети;

- подать напряжение питания на светильник, проконтролировать свечение индикатора красного цвета, сигнализирующего о заряде батареи;
- проверить работоспособность светильника в аварийном режиме кнопкой «ТЕСТ» (4.1.2).

4.4.3 Для подключения светильника ДПА 2105 необходимо:

- отключить напряжение сети;
- снять со светильника рассеиватель и отражатель (4.2.3);
- установить во вводное отверстие резьбовой сальник (входит

в комплект);

- открутить гайку резьбового сальника;
- пропустить сетевой кабель через гайку резьбового сальника внутрь

корпуса светильника;

- присоединить подготовленные концы сетевого кабеля к контактным зажимам клеммной колодки, расположенной на плате управления, согласно маркировке: фазный проводник – к контактному зажиму (L), нейтральный проводник сети – к контактному зажиму (N);

- затянуть до упора гайку резьбового сальника;
- в обратной последовательности собрать светильник;
- подать напряжение питания на светильник, проконтролировать свечение индикатора красного цвета, сигнализирующего о заряде батареи;
- проверить работоспособность светильника в аварийном режиме кнопкой «ТЕСТ» (4.1.2).

4.5 Внутренняя электрическая схема светильников серии ДПА защищена от токов короткого замыкания незаменяемой плавкой вставкой с номинальным током 2 А.

4.6 Включение светильника в аварийном режиме

4.6.1 Светильники включаются в аварийном режиме автоматически в течение 5 секунд после отключения сетевого питания 230 В~.

4.7 Зарядка аккумулятора

4.7.1 При работе светильника от аккумулятора в течение 4 часов аккумулятору необходима подзарядка в течение не менее 20 часов.

4.7.2 В светильниках реализована защита от перезаряда и сверхразряда аккумулятора элементами электрической схемы.

4.7.3 Процесс заряда аккумуляторной батареи происходит автоматически при первом подключении светильника к сети 230 В~ или после длительной работы светильника в аварийном режиме.

В процессе зарядки аккумуляторной батареи на корпусе светильников горит красный индикатор. Как только аккумулятор будет заряжен полностью, красный индикатор погаснет и автоматически загорится зелёный индикатор.

5 Обслуживание

5.1 Аккумуляторная батарея, а также источник света (светодиоды) замене не подлежат.

5.2 Для увеличения срока службы аккумуляторных батарей рекомендуется не менее двух раз в год переводить светильник в аварийный режим.

5.3 Удаление загрязнений с поверхности изделия следует проводить мягкой тканью, слегка смоченной мыльным раствором. Не используйте для очистки корпуса светильника химические составы, которые могут привести к повреждению пластмассовых частей корпуса.

6 Требования безопасности

ВНИМАНИЕ! РАБОТЫ ПО ОБСЛУЖИВАНИЮ СВЕТИЛЬНИКА ВЫПОЛНЯТЬ, ТОЛЬКО КОГДА ОН ВЫКЛЮЧЕН И ОТКЛЮЧЕН ОТ СЕТИ 230 В~. **ЗАПРЕЩАЕТСЯ!**

– ПОДКЛЮЧАТЬ СВЕТИЛЬНИК К СЕТИ 230 В~ С МЕХАНИЧЕСКИМИ ПОВРЕЖДЕНИЯМИ КОРПУСА ИЛИ СЕТЕВОГО ШНУРА.

– ПОДКЛЮЧАТЬ СВЕТИЛЬНИК К НЕИСПРАВНОЙ ЭЛЕКТРОПРОВОДКЕ.

6.1 Эксплуатация светильника должна производиться в соответствии с «Правилами технической эксплуатации электроустановок потребителей».

6.2 Светильник ремонту не подлежит. При обнаружении неисправностей или по истечении срока службы изделие утилизировать.

7 Сведения об утилизации

7.1 В состав светильника входит герметичный никель-кадмиевый аккумулятор, представляющий опасность для здоровья человека и окружающей среды при неправильной утилизации.

7.2 Извлечь элемент питания перед утилизацией светильника.

ЗАПРЕЩАЕТСЯ! ВЫБРАСЫВАТЬ НИКЕЛЬ-КАДМИЕВЫЙ АККУМУЛЯТОР В МУСОРОПРОВОД ЖИЛЫХ И ОБЩЕСТВЕННЫХ ЗДАНИЙ.

7.3 Отработавшие свой срок службы аккумуляторы должны быть переданы на утилизацию в специализированные предприятия, имеющие соответствующую I классу опасности отходов лицензию и сертификаты на их переработку.

7.4 Утилизацию светильников производить в соответствии с правилами утилизации бытовой электронной техники.

8 Условия транспортирования и хранения

8.1 Транспортирование светильников допускается при температуре от минус 45 до плюс 50 °С любым видом крытого транспорта, обеспечивающим предохранение упакованных светильников от повреждений.

8.2 Хранение светильников осуществляется в упаковке изготовителя в закрытых помещениях с естественной вентиляцией при температуре окружающего воздуха от минус 20 до плюс 45 °С и максимальной влажности воздуха 80 % при плюс 25 °С. Срок хранения без подзарядки аккумуляторной батареи не более 12 месяцев.

9 Гарантийные обязательства

9.1 Гарантийный срок эксплуатации светильников – 2 года со дня продажи при условии соблюдения потребителем правил эксплуатации, транспортирования и хранения.

9.2 Гарантийный срок на аккумулятор не распространяется.