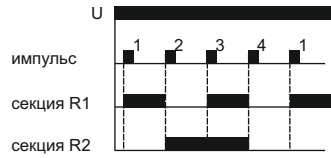


Принцип действия:

Реле имеет две секции управления, которые дают возможность включения в соответствующей последовательности двух цепей из нескольких разных точек с помощью параллельно подключенных однопозиционных выключателей цепи управления. Переключение реле в каждый последующий состоянии цикла произойдет после очередного электрического импульса поступит с цепи управления.



Импульс	Состояние контактов реле
1	Включена только секция R1
2	Включена только секция R2
3	Включена секция R1 и R2
4	Включена секция R1 и R2

Технические характеристики:

напряжение питания	220 В ~
ток нагрузки	2х(<5 А)
ток сигнала управления	<1мА
задержка срабатывания	0,1+0,2 с
потребляемая мощность	0,56 Вт
выносливость контактов	10 ⁵ включений
рабочая температура	от -25°С до +50°С
степень защиты устройства	IP65
подсоединение	5 проводов 1 мм ² длин. 10 см
габариты	d=55, h=13 мм
монтаж	в монтажной коробке

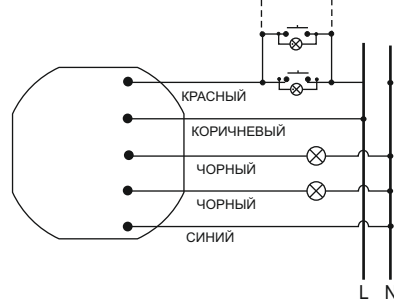
ВНИМАНИЕ!

РБ-404 может работать с однопозиционными выключателями с неоновой подсветкой. В случае большого количества неоновых лампочек (более 10) устройство может слабо реагировать на импульсы. В этом случае следует применить конденсатор емкостью от 0,15 до 0,33 мкФ / 275 В, присоединив его между выходными контактами S и N.

Монтаж:

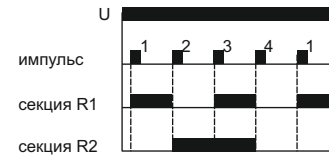
1. Выключить питание.
2. Установить реле в монтажную коробку.
3. Провода подключить согласно схеме.

Схема подключения:



Принцип действия:

Реле имеет две секции управления, которые дают возможность включения в соответствующей последовательности двух цепей из нескольких разных точек с помощью параллельно подключенных однопозиционных выключателей цепи управления. Переключение реле в каждый последующий состоянии цикла произойдет после очередного электрического импульса поступит с цепи управления.



Импульс	Состояние контактов реле
1	Включена только секция R1
2	Включена только секция R2
3	Включена секция R1 и R2
4	Включена секция R1 и R2

Технические характеристики:

напряжение питания	220 В ~
ток нагрузки	2х(<5 А)
ток сигнала управления	<1мА
задержка срабатывания	0,1+0,2 с
потребляемая мощность	0,56 Вт
выносливость контактов	10 ⁵ включений
рабочая температура	от -25°С до +50°С
степень защиты устройства	IP65
подсоединение	5 проводов 1 мм ² длин. 10 см
габариты	d=55, h=13 мм
монтаж	в монтажной коробке

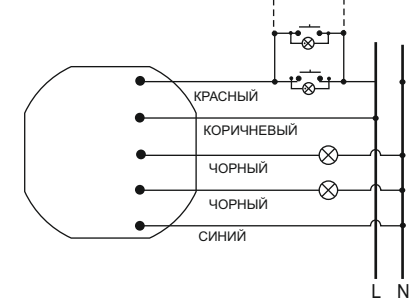
ВНИМАНИЕ!

РБ-404 может работать с однопозиционными выключателями с неоновой подсветкой. В случае большого количества неоновых лампочек (более 10) устройство может слабо реагировать на импульсы. В этом случае следует применить конденсатор емкостью от 0,15 до 0,33 мкФ / 275 В, присоединив его между выходными контактами S и N.

Монтаж:

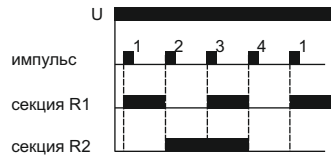
1. Выключить питание.
2. Установить реле в монтажную коробку.
3. Провода подключить согласно схеме.

Схема подключения:



Принцип действия:

Реле имеет две секции управления, которые дают возможность включения в соответствующей последовательности двух цепей из нескольких разных точек с помощью параллельно подключенных однопозиционных выключателей цепи управления. Переключение реле в каждый последующий состоянии цикла произойдет после очередного электрического импульса поступит с цепи управления.



Импульс	Состояние контактов реле
1	Включена только секция R1
2	Включена только секция R2
3	Включена секция R1 и R2
4	Включена секция R1 и R2

Технические характеристики:

напряжение питания	220 В ~
ток нагрузки	2х(<5 А)
ток сигнала управления	<1мА
задержка срабатывания	0,1+0,2 с
потребляемая мощность	0,56 Вт
выносливость контактов	10 ⁵ включений
рабочая температура	от -25°С до +50°С
степень защиты устройства	IP65
подсоединение	5 проводов 1 мм ² длин. 10 см
габариты	d=55, h=13 мм
монтаж	в монтажной коробке

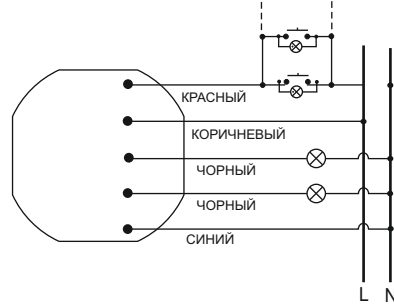
ВНИМАНИЕ!

РБ-404 может работать с однопозиционными выключателями с неоновой подсветкой. В случае большого количества неоновых лампочек (более 10) устройство может слабо реагировать на импульсы. В этом случае следует применить конденсатор емкостью от 0,15 до 0,33 мкФ / 275 В, присоединив его между выходными контактами S и N.

Монтаж:

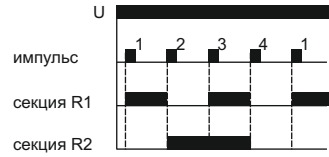
1. Выключить питание.
2. Установить реле в монтажную коробку.
3. Провода подключить согласно схеме.

Схема подключения:



Принцип действия:

Реле имеет две секции управления, которые дают возможность включения в соответствующей последовательности двух цепей из нескольких разных точек с помощью параллельно подключенных однопозиционных выключателей цепи управления. Переключение реле в каждый последующий состоянии цикла произойдет после очередного электрического импульса поступит с цепи управления.



Импульс	Состояние контактов реле
1	Включена только секция R1
2	Включена только секция R2
3	Включена секция R1 и R2
4	Включена секция R1 и R2

Технические характеристики:

напряжение питания	220 В ~
ток нагрузки	2х(<5 А)
ток сигнала управления	<1мА
задержка срабатывания	0,1+0,2 с
потребляемая мощность	0,56 Вт
выносливость контактов	10 ⁵ включений
рабочая температура	от -25°С до +50°С
степень защиты устройства	IP65
подсоединение	5 проводов 1 мм ² длин. 10 см
габариты	d=55, h=13 мм
монтаж	в монтажной коробке

ВНИМАНИЕ!

РБ-404 может работать с однопозиционными выключателями с неоновой подсветкой. В случае большого количества неоновых лампочек (более 10) устройство может слабо реагировать на импульсы. В этом случае следует применить конденсатор емкостью от 0,15 до 0,33 мкФ / 275 В, присоединив его между выходными контактами S и N.

Монтаж:

1. Выключить питание.
2. Установить реле в монтажную коробку.
3. Провода подключить согласно схеме.

Схема подключения:

