



КРАН ШАРОВОЙ с электроприводом серии НС



**ИНСТРУКЦИЯ
ПО МОНТАЖУ
И ЭКСПЛУАТАЦИИ**



Содержание

1. Назначение	3
2. Установка	4
Меры предосторожности	5
Комплект поставки	5
3. Принцип работы	5
Схемы подключения	7
Технические характеристики	13

Габариты и вес шаровых кранов серии НС

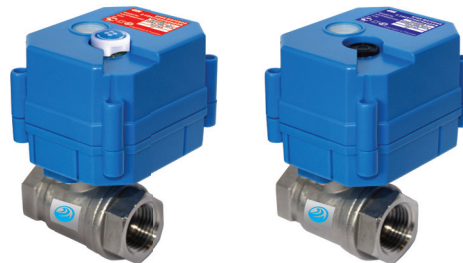
Диаметр, дюйм	$\frac{1}{2}$	$\frac{3}{4}$	1
в*ш*г, мм	92*65*67	93*70*67	99*77*67
Вес, г	340	370	520

Кран с электроприводом HC12B

Напряжение питания	12В
Диаметр крана	1/2", 3/4", 1"
Давление	до 16 бар
Время до полного закрытия (открытия)	5–7сек на 90°
Потребляемая мощность в дежурном режиме	0,1Вт
Потребляемая мощность в момент закрывания (открывания)	0,6Вт
t_{max} воды	+90°C
Ограничение хода	2 концевых выключателя
Окружающая температура воздуха при эксплуатации	-10...+50°C
Влажность воздуха	не более 95% (без конденсации)
Материал крана	нержавеющая сталь
Крутящийся момент	2Нм
Габариты, вес	см. таблицу на стр.15

1. Назначение

Кран шаровой с электроприводом предназначен для открытия/закрытия подачи воды под управлением контроллера в системах водоснабжения и отопления.



HC220B

HC12B

Рис.1 Внешний вид крана шарового с электроприводом

2. Установка

Кран шаровой с электроприводом устанавливают на трубах водоснабжения при вводе воды в помещение (дом, квартиру...), после ручных вентилей. Установка кранов необходимо доверить квалифицированному сантехнику.

1. Перед монтажом крана тщательно очистить внутри трубопровода от загрязнений (остатки сварки, уплотнительный материал, металлическая стружка).
2. Положение крана при монтаже любое.
3. Соблюдать полное сечение трубы до и после установки крана шарового с электроприводом.
4. Кран с электроприводом подключать в соответствии с прилагаемой схемой, строго соблюдая цветовую маркировку проводов.
5. Электрическое функционирование крана следует проверить до подачи давления в систему.

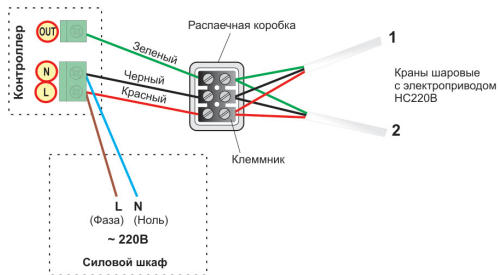
Устанавливать кран с электроприводом вместо ручных вентилей категорически запрещается!

Технические характеристики

Кран с электроприводом HC220B

Напряжение питания	220В±10В, 50Гц
Диаметр крана	1/2", 3/4", 1"
Давление	до 16 бар
Время до полного закрытия (открытия)	5–7сек на 90°
Потребляемая мощность в дежурном режиме	2,5Вт
Потребляемая мощность в момент закрывания (открывания)	3,5Вт
t_{max} воды	+90°C
Ограничение хода	2 концевых выключателя
Окружающая температура воздуха при эксплуатации	-10...+50°C
Влажность воздуха	не более 95% (без конденсации)
Материал крана	нержавеющая сталь
Крутящийся момент	2Нм
Габариты, вес	см. таблицу на стр.15

Пример подключения к контроллеру СКПВ220В-мини двух кранов шаровых с электроприводом НС220В



Меры предосторожности:

1. Не использовать во взрывоопасных зонах.
2. При подключении напряжения убедитесь в соответствии с тем напряжением на которое рассчитан кран шаровой с электроприводом.

Комплект поставки:

1. Кран шаровой с электроприводом.
2. Инструкция по монтажу и эксплуатации.
3. Паспорт.

3. Принцип работы

Кран шаровой с электроприводом отличается низкой потребляемой мощностью, высокой эффективностью. Стабилизированная скорость при старте эффективно предотвращает возможные гидроудары. В кранах с электроприводом серии НС220В есть ручной переключатель крана (открыть, закрыть) и индикатор положения крана.

Внимание!

Ручной переключатель используется только *при обесточенном электроприводе*.
В противном случае Вы можете повредить механизм электропривода!

1. Ручное управление дает возможность управлять краном, во время отключения электроэнергии:

- Поднять маховик до упора вверх.
- Поворачивать вручную до момента, пока красная линия на индикаторе не встанет в нужное положение.

Линия параллельно трубе – кран открыт.

Линия перпендикулярно трубе – кран закрыт.

2. После завершения операции нужно опустить маховик в первоначальное положение.

Защита:

Класс защиты IP67.

Пример подключения к контроллерам СКПВ220В-стандарт и СКПВ220В-DIN двух кранов шаровых с электроприводом НС220В

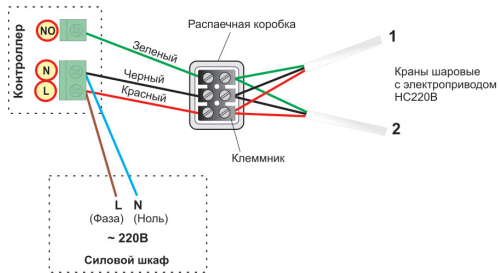


Схема подключения крана шарового с электроприводом серии HC220B к контроллеру СКПВ220B-DIN

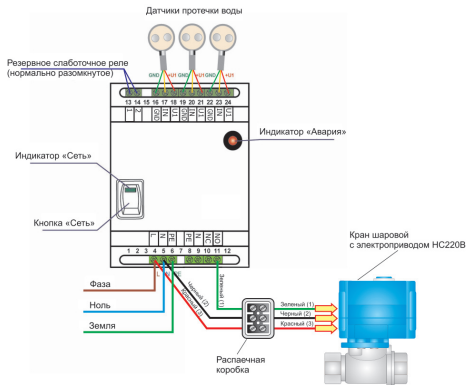
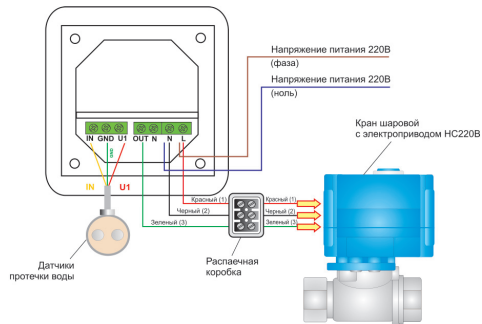


Схема подключения крана шарового с электроприводом серии HC220B к контроллеру СКПВ220B-мини*



* Контроллер СКПВ220B-мини работает только с 2-мя или более шаровыми кранами.