

Регулятор температуры

RT-821

Руководство по эксплуатации

ЕВРОАВТОМАТИКА «F&F»

Служба технической поддержки:
РБ г. Лида, ул. Минская, 18А, тел./факс: + 375 (154) 65 72 57, 60 03 80,
+ 375 (29) 319 43 73, 869 56 06, e-mail: support@fff.by

Управление продаж:
РБ г. Лида, ул. Минская, 18А, тел./факс: + 375 (154) 65 72 56, 60 03 81,
+ 375 (29) 319 96 22, (33) 622 25 55, e-mail: sales@fff.by

Назначение

Регулятор температуры RT-821 предназначен для контроля и поддержания заданного температурного режима путем включения/выключения нагревательной/охлаждающей установки по сигналам выносного датчика температуры.

Технические характеристики реле

Напряжение питания, В	50-264 AC/DC
Контакт	1NO/NC(1 переключающий)
Максимальный коммутируемый ток, А	16 AC1 / 250В AC
Максимальный ток катушки контактора, А	3
Сигнализация питания	зеленый светодиод
Сигнализация включения нагрузки	жёлтый светодиод
Максимальная мощность нагрузки	см. табл. 1
Диапазон регулируемых температур, °C	-4 ... +3
Гистерезис регулируемый, °C	+0,5...+5
Датчик температуры	КТУ81/210
Коммутационная износостойкость, циклов	>10 ⁷
Степень защиты	IP20
Диапазон рабочих температур, °C	-25 ... +50
Потребляемая мощность, Вт	1,1
Степень загрязнения среды	2
Категория перенапряжения	III
Подключение	винтовые зажимы 2,5 мм ²
Габариты (Ш×В×Г), мм	35×90×65
Масса, кг	0,18
Тип корпуса	2S
Монтаж	на DIN-рейке 35 мм

Технические характеристики датчика

Тип чувствительного элемента	КТУ81/210
Степень защиты	IP44
Диапазон рабочих температур, °C	-5 ... +60
Подключение	провод 2x0,5 мм ² , длина 2,5м
Габариты (Ш×В×Г), мм	ø5×30
Масса, кг	

Комплект поставки

Регулятор температуры.....	1
Датчик выносной RT.....	1
Руководство по эксплуатации.....	1
Упаковка.....	1



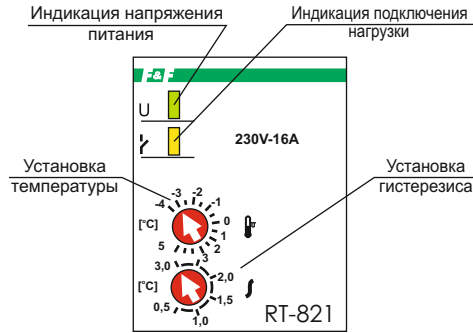
ВНИМАНИЕ

Изделие следует подключать к однофазной сети согласно существующим нормам электробезопасности. Правила подключения описаны в данной инструкции. Работы, связанные с установкой, подключением и регулировкой должны проводиться квалифицированным специалистом после ознакомления с инструкцией по эксплуатации и функциями устройства. Перед началом установки следует убедиться в отсутствии напряжения на подключаемых проводах. Самовольное вскрытие корпуса влечет за собой утрату права на гарантийное обслуживание изделия, а также может стать причиной поражения электрическим током. Изделие должно использоваться по его прямому назначению. По вопросам монтажа и работы устройства обращаться в центр технической поддержки.



ТУ РБ 590618749.006-2004

Панель управления



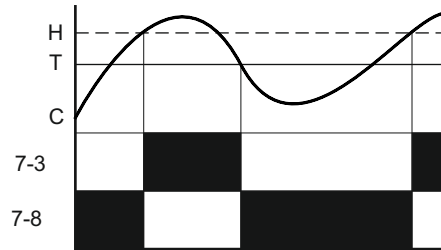
ВНИМАНИЕ!

Терморегулятор не осуществляет контроль короткого замыкания цепи датчика. В случае короткого замыкания цепи датчика изделие переключит контакты и на панели загорится светодиод.

Примечание

Датчик температуры RT заключен в отрезок термоусадочной трубки. Клеммы подключения датчика изолированы от сети питания и контактов исполнительного реле. Возможно удлинение провода датчика до 50 метров.

Диаграмма работы



H - величина гистерезиса
T - контролируемая температура
C - температура датчика

ВНИМАНИЕ!

Перед подключением изделия к электрической сети (в случае его хранения или транспортировки при низких температурах), для исключения повреждений вызванных конденсацией влаги, необходимо выдержать изделие в теплом помещении не менее 2-х часов.

Подключение

- выключить питание.
- установить регулятор температуры RT-821 в распределительном щите на DIN-рейке.
- провода питания подключить к зажимам 1 и 2 (зажим 1 - фаза, зажим 2 - ноль).
- нагревательную/охлаждающую установку подключить к зажимам 2 и 8 или 2 и 3 в зависимости от значения поддерживаемой температуры.
- датчик температуры установить в зоне контроля и подключить к зажимам 5 и 6.

Схемы подключения

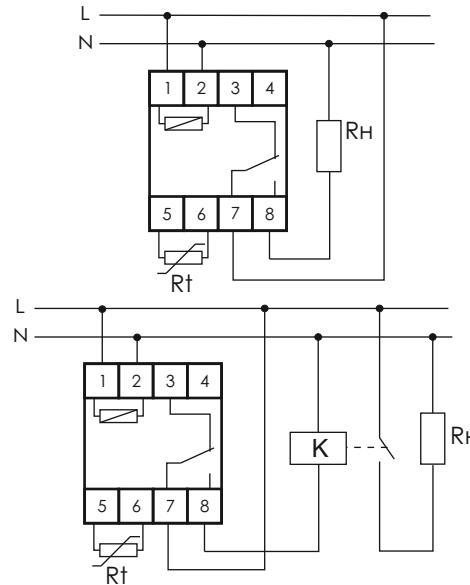


Схема подключения с применением контактора

Условия реализации и утилизации

Изделия реализуются через дилерскую сеть предприятия. Утилизировать как электронную технику

Требование безопасности

Эксплуатация изделия должна осуществляться в соответствии с требованиями, изложенными в руководстве по эксплуатации.

Перед установкой необходимо убедиться в отсутствии внешних повреждений устройства.

Изделие, имеющее внешние механические повреждения, эксплуатировать запрещено.

Не устанавливайте реле без защиты в местах где возможно попадание воды или солнечных лучей.

Изделие должно устанавливаться и обслуживаться квалифицированным персоналом.

При подключении изделие необходимо следовать схеме подключения.

Обслуживание

При техническом обслуживании изделия необходимо соблюдать «Правила техники безопасности и технической эксплуатации электроустановок потребителей».

При обнаружении видимых внешних повреждений корпуса изделия дальнейшая его эксплуатация запрещена.

Гарантийное обслуживание производится производителем изделия. Послегарантийное обслуживание изделия выполняется производителем по действующим тарифам.

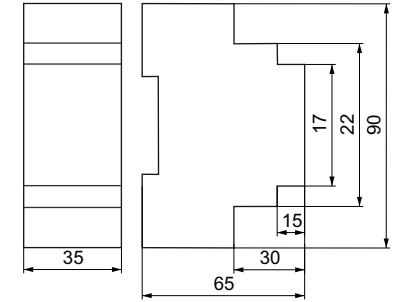
Перед отправкой на ремонт, изделие должно быть упаковано в заводскую или другую упаковку, исключающую механические повреждения.

Таблица 1

Ток контактов реле	Категория применения				
	AC-1	AC-3	AC-15	DC-1	
				24V	230V
Активная нагрузка	Электро-двигатели	Катушки контакторов	Безиндуктивная нагрузка постоянного тока		
16A	4000VA	0,9kW	750VA	16A	0,35A

Драгоценные металлы отсутствуют

Размеры корпуса



Условия эксплуатации

Климатическое исполнение УХЛ4, диапазон рабочих температур от -25...+50 °C, относительная влажность воздуха до 80% при 25°C. Рабочее положение в пространстве - произвольное. Высота над уровнем моря до 2000м. Окружающая среда - взрывобезопасная, не содержащая пыли в количестве, нарушающем работу реле, а также агрессивных газов и паров в концентрациях, разрушающих металлы и изоляцию.

По устойчивости к перенапряжениям и электромагнитным помехам устройство соответствует ГОСТ ИЕС 60730-1.

Условия транспортировки и хранения

Транспортировка изделия может осуществляться любым видом закрытого транспорта, обеспечивающим сохранение упакованных изделий от механических воздействий и воздействий атмосферных осадков. Хранение изделия должно осуществляться в упаковке производителя в закрытых помещениях с естественной вентиляцией при температуре окружающего воздуха от минус 50° до плюс 50°C и относительной влажности не более 80% при температуре +25°C.

Гарантийные обязательства

Гарантийный срок эксплуатации изделия - 24 месяца с даты продажи. Срок службы 10 лет.

При отсутствии даты продажи гарантийный срок исчисляется с даты изготовления.

ООО «Евроавтоматика Фиф» гарантирует ремонт или замену вышедшего из строя изделия при соблюдении правил эксплуатации и отсутствии механических повреждений.

В гарантийный ремонт не принимаются:

- изделия, предъявленные без паспорта предприятия;
- изделия, бывшие в негарантийном ремонте;
- изделия, имеющие повреждения механического характера;
- изделия, имеющие повреждения голографической наклейки;

Предприятие изготовитель оставляет за собой право вносить конструктивные изменения, без уведомления потребителя, с целью улучшения качества и не влияющие на технические характеристики и работу изделия.

Перед отправкой на ремонт, изделие должно быть упаковано в заводскую или другую упаковку, исключающую механические повреждения.

Свидетельство о приемке

Регулятор температуры RT-821 изготовлен и принят в соответствии с требованиями ТУ РБ 590618749.006-2004, действующей технической документации и признан годным к эксплуатации.

Штамп ОТК	Дата выпуска	Дата продажи