



POWER
TOOLS



SPARKY

HD PROFESSIONAL

RU

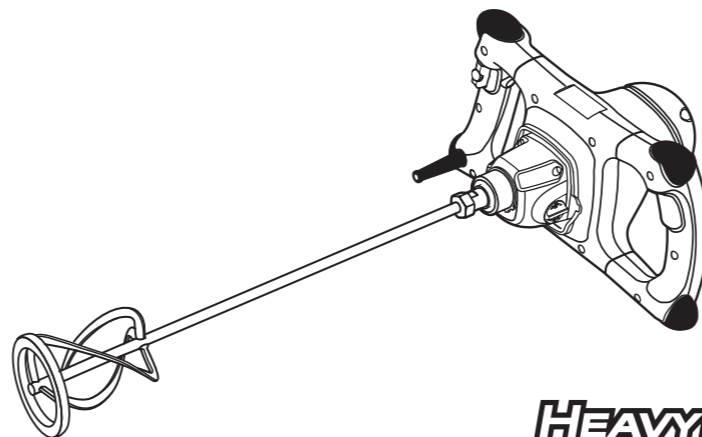
Оригинальная инструкция по эксплуатации

UK

МІКСЕР

Оригінальна інструкція з експлуатації

МИКСЕР



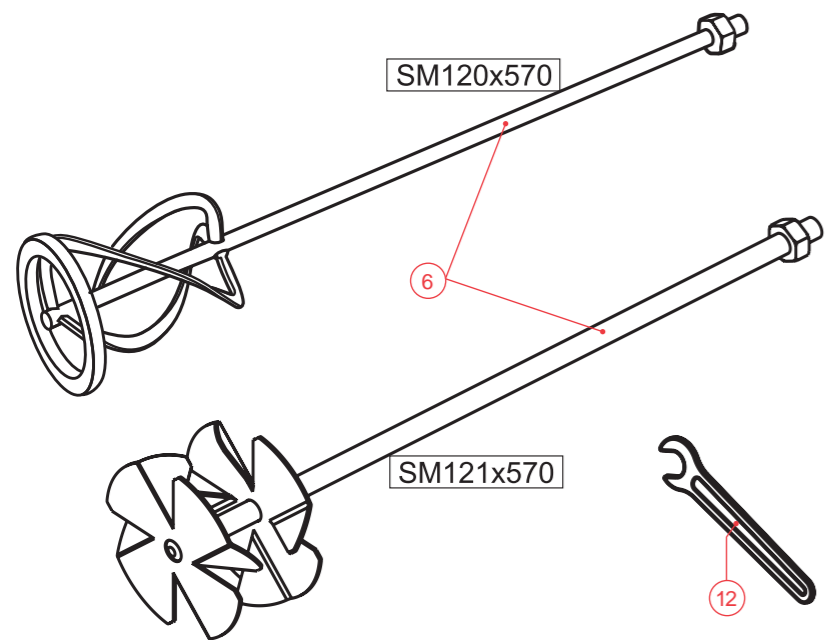
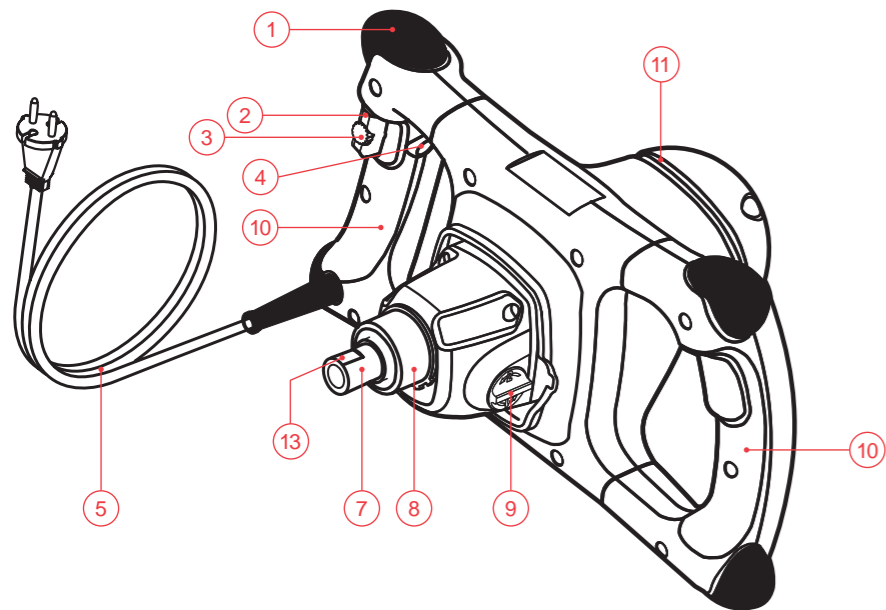
HEAVYDUTY

1050W

BM 1060E • BM 1060CEPlus • BM2 1060CEPlus

Signature of authorized person

A. Ivanov
Technical director of SPARKY ELTOS AG



A

B

Содержание

Введение.....	62
Технические данные	64
Общие указания по безопасности при работе с электроинструментами	65
Дополнительные указания по безопасности при работе с миксерами	67
Ознакомление с электроинструментом.....	A/68
Указания к работе.....	68
Обслуживание	70
Гарантия.....	70

РАСПАКОВКА

В соответствии с общепринятыми технологиями производства вероятность обнаружения неисправности новоприобретенного Вами электроинструмента или нехватки какой-нибудь из его частей весьма мала. Если все-таки Вы обнаружите любое несоответствие, просим не начинать использование электроинструмента перед заменой неисправной части или устранения дефекта. Невыполнение этой рекомендации может быть причиной серьезных несчастных случаев.

СГЛОБКА

Миксер смонтирован перед упаковкой и отправкой.

Введение

Новоприобретенный Вами электроинструмент SPARKY превзойдет Ваши ожидания. Его производство подчиняется высоким стандартам качества SPARKY, отвечающим строгим требованиям потребителя. Удобный для обслуживания и безопасный в эксплуатации, этот электроинструмент при правильном употреблении будет служить безотказно долгие годы.

ПРЕДОСТЕРЕЖЕНИЕ!



Прочтите внимательно и целиком инструкцию по эксплуатации перед использованием новоприобретенного электроинструмента SPARKY. Обратите специальное внимание на параграфы, обозначенным словом “Предостережение”. У Вашего электроинструмента SPARKY много качеств, которые облегчают работу. При разработке этого инструмента основное внимание было направлено на безопасность, эксплуатационные качества и надежность, которые облегчают его обслуживание и эксплуатацию.



Не выбрасывать электроинструменты вместе с бытовыми отбросами!

Отбросы электрических изделий нельзя собирать вместе с бытовыми отбросами. Они должны быть рециклированы на местах, предназначенных специально для этих целей. Просим обратиться к местным властям или к нашему представителю для получения информации насчет рециклирования.

ЗАЩИТА ОКРУЖАЮЩЕЙ СРЕДЫ



Для предохранения окружающей среды электроинструменты, принадлежности и упаковки должны быть переработаны подходящим образом для повторно использования содержащихся в них материалов. Для облегчения процесса рециклирования детали, сделанные из искусственных материалов, обозначены соответствующим способом.

ОПИСАНИЕ СИМВОЛОВ

На табличке с данными электроинструмента нанесены специальные символы, содержащие важную информацию о продукте или инструкции по использованию.



Двойная изоляция для дополнительной защиты.



Соответствует релевантным европейским директивам.



Соответствует требованиям правил Таможенного союза.



Соответствует требованиям украинским нормативным документам.



Ознакомьтесь с инструкцией по эксплуатации.

YYYY-Www Период производства, где переменные символы означают:
YYYY - год производства,
ww – очередная календарная неделя.

BM Миксер.

Технические данные

Модель	BM 1060E	BM 1060CEplus	BM2 1060CEplus
Потребляемая мощность	1050 W	1050 W	1050 W
Частота вращения при холостом ходе	200-750 min ⁻¹	0-530 min ⁻¹	0-530min ⁻¹ /0-740min ⁻¹
Синхронизированная двухскоростная передача	нет	нет	да
Электронное регулирование оборотов	да	да	да
Константная электроника	нет	да	да
Токовый соединитель, температурная защита	нет	да	да
Присоединительная резьба шпинделя	M14	M14	M14
Вес (ЕРТА процедура 01/2014)	4,8 kg	4,5 kg	4,6 kg
Класс защиты (EN 60745-1) 	II	II	II

ИНФОРМАЦИЯ О ШУМЕ И ВИБРАЦИЯХ

Значения замерялись в соответствии со стандартом EN 60745.

Излучение шума

A-взвешенный уровень звукового

давления L_{pA} 92,0 dB (A) 84,0 dB (A) 84,0 dB (A)

Неопределенность K_{pA} 3,0 dB (A) 3,0 dB (A) 3,0 dB (A)

A-взвешенный уровень звуковой

мощности L_{WA} 103,0 dB (A) 95,0 dB (A) 95,0 dB (A)

Неопределенность K_{WA} 3,0 dB (A) 3,0 dB (A) 3,0 dB (A)

Используйте средства для защиты от шума!

Излучение вибраций *

Суммарные значения вибраций (векторная сумма трех направлений) определенные в соответствии с EN 60745:

Размешивание раствора со средней плотностью

Значение излученных вибраций a 4,0 m/s² 3,0 m/s² 3,0 m/s²

Неопределенность K 2,0 m/s² 2,0 m/s² 2,0 m/s²

* Уровень вибраций измерен в соответствии с т.6.2.7 N 60745.

Указанный в настоящую инструкцию уровень вибраций измерен в соответствии с установленную EN 60745 методику испытаний и может использоваться для сравнения электроинструментов. Уровень вибраций может использоваться для предварительной оценки воздействия.

Указанный уровень вибраций дан при условии использования инструмента по его прямому назначению. В тех случаях, когда электроинструмент используется для других целей, с другими принадлежностями, уровень вибраций может отличаться от указанного. В этих случаях уровень воздействия может значительно возрасти в рамках общего периода работы.

Для точной оценки воздействия вибраций во время определенного периода работы необходимо учитывать промежутки времени, в которые электроинструмент выключен, либо хотя и включен, но фактически не используется. Это может существенно сократить воздействия вибраций в течение всего периода работы.

Сохраняйте электроинструмент и его принадлежности в хорошем состоянии. Во время работы старайтесь сохранять руки теплыми - это поможет уменьшить вредное воздействие при работе с повышенной вибрацией.

Пыль материалов, как с краски с содержанием свинца, некоторых сортов древесины, минералов и металла может быть вредной для здоровья. Прикосновение к пыли и попадание пыли в дыхательные пути может вызвать аллергические реакции и/или заболевания дыхательных путей оператора или находящегося вблизи персонала.

- Следите за хорошей вентиляцией.
 - Рекомендуется пользоваться дыхательной защитной маской с фильтром класса P2.
- Соблюдайте действующие в Вашей стране предписания для обрабатываемых материалов.

Общие указания по безопасности при работе с электроинструментами



ПРЕДОСТЕРЕЖЕНИЕ! Прочитайте все предупреждения и указания по безопасности. Несоблюдение предупреждений и указаний по безопасности может привести к поражению электрическим током, от пожара и/или серьезные ранения.

Сохраните все предупреждения и указания для дальнейшего использования.

Термин “электроинструмент” во всех указанных ниже предупреждениях касается вашего электроинструмента, с питанием от сети (с кабелем) и/или электроинструмент с питанием от аккумуляторной батареи (без кабеля).

1) Безопасность рабочего места

- а) Содержите рабочее место в чистоте и хорошо освещенным. Беспорядок и недостаточное освещение являются предпосылками трудовых инцидентов.
- б) Не работайте с электроинструментами во взрывоопасной атмосфере при наличии воспламеняющихся жидкостей, газов или пыли. Электроинструменты создают искры, которые могут воспламенить пыль или пары.
- в) Держите детей и посторонних лиц на расстоянии, когда работаете с электроинструментом. Рассеивание может привести к потере контроля с Вашей стороны.

2) Электрическая безопасность

- а) Штепселя электроинструментов должны соответствовать контактным гнездам. Никогда не меняйте штепсель каким-либо способом. Не используйте какие-либо адаптерные штепселя для электроинструментов с защитным за-

землением. Использование оригинальных штепселей и соответствующим им контактов уменьшает риск от удара электрическим током.

- б) Избегайте соприкосновения тела с землей или с заземленными поверхностями, такими как трубы, радиаторы, кухонные плиты и холодильники. Если ваше тело заземлено, существует повышенный риск поражения электрическим током.
 - в) Не оставляйте электроинструменты под дождем или во влажной среде. Проникновение воды в электроинструменты повышает риск от поражения электрическим током.
 - г) Используйте кабель по предназначению. Никогда не используйте кабель для переноса электроинструмента, натягивания или отключения штепселя из контактного гнезда. Держите кабель далеко от тепла, масла, острых углов или движущихся частей. Поврежденные или загнутые кабели повышают риск от поражений электрическим током.
 - д) Во время наружной работы с электроинструментом используйте удлинитель, подходящий для этих целей. Использование удлинителя, предназначенного для внешних /наружных/ работ, уменьшает опасность от поражения электрическим током.
 - е) В случае, если работа с электроинструментом во влажной среде неизбежна, используйте предохранительное устройство, которое задействовано от остаточного тока для прерывания подачи тока. Использование предохранительного устройства уменьшает риск от поражения электрическим током.
- ### 3) Личная безопасность
- а) Будьте бдительны, работайте с повышенным вниманием и проявляйте благоразумие, когда работаете с электроинструментом. Не используйте электроинструмент, когда вы устали

или находитесь под влиянием наркотиков, алкоголя или медикаментов. Момент невнимания при работе с электроинструментом может привести к серьезной производственной травме.

- b) **Используйте индивидуальные средства защиты.** Носите всегда защитные очки. *Индивидуальные средства защиты, такие как маска против пыли, нескользкая обувь, защитный шлем или средства для защиты слуха, используемые в конкретных условиях, снижают риск от производственных травм.*
 - c) **Избегайте невольного пуска инструмента.** Убедитесь, что выключатель находится в положение „выключено“ перед включением к источнику питания и/или аккумуляторной батарее перед тем, как его возьмете в руки или переносите. *Ношение электроинструмента с пальцем на выключателе или подключение к источнику питания электроинструмента с выключателем во включенном положении является предпосылкой для производственной травмы.*
 - d) **Удалите каждый ключ для затягивания или гаечный ключ перед включением электроинструмента.** *Ключ для затягивания или гаечный ключ, прикрепленный к вращающейся части электроинструмента, может привести к трудовому инциденту.*
 - e) **Не перетягивайтесь.** Поддерживайте правильное положение и равновесие в течение всей работы. *Это позволит лучше управлять электроинструментом при неожиданных ситуациях.*
 - f) **Носите подходящую рабочую одежду.** *Не носите широкую одежду или украшения. Держите свои волосы, одежду и перчатки далеко от движущихся частей. Широкая одежда, бижутерия или длинные волосы могут попасть в движущиеся части.*
 - g) **Если электроинструмент снабжен приспособлением для пыли, убедитесь, что они правильно установлены и правильно используются.** *Использование этих устройств может понизить связанные с пылью опасности.*
- 4) Эксплуатация и уход за электроинструментами**
- a) **Не перегружайте электроинструмент.** *Используйте правильно выбранный электроинструмент согласно его назначению. Правильно подобранный электроинструмент работает лучше и безопасней для объявленного режима работы, для которого он спроектирован.*
 - b) **Не используйте электроинструмент в случае, если выключатель не переключается во включенное и исключенное положение.** *Каждый электроинструмент, который не может управляться с помощью его выключателя, опасен и подлежит ремонту.*
 - c) **Отключите штепсель от электросети перед тем, как начать любые настройки, перед заменой принадлежностей или перед тем, как убрать электроинструмент для хранения.** *Эти меры предосторожности снижают риск невольного пуска электроинструмента.*
 - d) **Сохраняйте неиспользованные электроинструменты в местах, недоступных для детей и не позволяйте обслуживающему персоналу, который не знаком с электроинструментом или инструкциями по эксплуатации, работать с ним.** *Электроинструменты являются опасными в руках необученных потребителей.*
 - e) **Проверяйте электроинструменты.** *Проверяйте, работают ли нормально и движутся ли свободно движущиеся части, находятся ли в целости и исправности части, а также проверяйте все прочие обстоятельства, которые могут неблагоприятно повлиять на работу электроинструмента. Если он поврежден, электроинструмент необходимо отремонтировать перед его дальнейшим использованием. Много инцидентов причиняются от плохо обслуживаемых электроинструментов.*
 - f) **Поддерживайте режущие инструменты острыми и чистыми.** *Правильно поддерживанные режущие инструменты с острыми режущими углами реже блокируются и проще управляются.*
 - g) **Используйте электроинструмент, принадлежность и части инструмента и т.д. в соответствии с этими инструкциями и способом, предусмотренным для конкретного типа электроинструмента, имея виду рабочие условия и работу, которую необходимо выполнять.** *Использование электроинструмента для работы не по назначению может привести к опасной ситуации.*

5) Обслуживание

- а) **Ремонтируйте ваш электроинструмент у квалифицированного специалиста по ремонту, при этом используйте только оригинальные запасные части. Это обеспечивает сохранение безопасности электроинструмента.**

Дополнительные указания по безопасности при работе с миксерами



Во время работы используйте средства защиты зрения, чтобы предохраниться от выделяющихся частиц. Пользуйтесь защитными очками.



Берите предохранительные меры против вдоха пыли. Некоторые материалы могут содержать токсические составки.

- Рекомендуется использование защитных рукавиц.



ПРЕДОСТЕРЕЖЕНИЕ: Прежде чем связать электроинструмент к сети питания, убедитесь, что питающее напряжение отвечает на указанном на табличке техническими данными электроинструмента..

- Если источник питания напряжением выше указанного для электроинструмента, то он может вызвать серьезное поражение электрическим током на оператора и повреждение электроинструмента.
- Если вы не уверены, не ставьте штепсель электроинструмента в розетке сети.
- Если источник питания напряжением ниже указанного на табличке электроинструмента, то он может привести к повреждению электродвигателя.
- Чтобы предотвратить eventualного перегрева, всегда развивайте кабель с удлинителем с кабельным барабаном до конца.
- Когда необходимо использовать удлинитель, то убедитесь, что его сечение отвечает номинальному току использованного электроинструмента, а также и в исправности удлинителя.



ПРЕДОСТЕРЕЖЕНИЕ: Перед выполнением каких-либо работ по настройке, ремонту и обслуживанию, а также при отпадании напряжения питания обязательно выключить электроинструмент и вынуть штепсель из розетки.

- Не включайте машину под нагрузкой и не оставляйте ее без наблюдения до полного останова вращения.
- При работе с машиной всегда держите ее стабильно обеими руками и находитеесь в устойчивом положении. Данный электроинструмент управляется более безопасно обеими руками.
- При работе всегда держите электроинструмент обеими руками, оператор должен занимать устойчивое положение.
- В случае, если электроинструмент упадет в размешиваемую смесь, немедленно выдерните штепсель и занесите машину для проверки в оторизированный сервис. Проникший в электроинструмент материал может вызвать повреждение и причинить короткое замыкание.
- При работе в пыльной среде вентиляционные отверстия машины необходимо содержать в чистоте. В случае необходимости удаления пыли, в первую очередь выключите источник питания и используйте неметаллические предметы для удаления пыли, стараясь не повредить внутренние детали машины.
- Кабель питания должен находиться всегда вне рабочей зоны машины.
- Не использовать электроинструменты с поврежденным кабелем. Не касаться поврежденного кабеля. Вынуть немедленно штепсель из розетки, если повреждение кабеля наступило во время работы. Неисправность кабеля грозит токовым поражением.
- Электроинструмент использовать только по назначению. Любое другое приложение, отличающееся от указанного в настоящей инструкции, будет считаться неправильным использованием. Производитель не несет никакой ответственности за ущерб и травмы, являющиеся следствием неправильного использования.
- Для обеспечения правильной эксплуатации электроинструмента следует соблюдать правила безопасности, общие инструкции и указания по работе, перечисленные здесь. Все потребители должны быть ознакомле-

ны с настоящей инструкцией эксплуатации и предупреждены о потенциальных рисках, связанных с работой инструмента. Нельзя допускать дети и физически слабые osoby к работе с электроинструментом. Дети, находящиеся в близости рабочей зоны машины, должны быть под непрерывным наблюдением. Принятие предупредительных мер безопасности обязательно. То же самое обязательно и касательно соблюдения основных правил профессиональной охраны здоровья и безопасности.

- Производитель не несет никакой ответственности за внесенные потребителем изменения и модификации машины, а также за повреждения и ущербы в результате таких изменений.
- Машину не следует использовать под открытым небом при дождливой погоде, во влажной среде (после дождя) или в близости легко воспламеняемых жидкостей и газов. Рабочее место должно быть хорошо освещено.

Ознакомление электроинструментом

До того, как приступить к работе с электроинструментом, познакомьтесь со всеми оперативными особенностями и условиями безопасности.

Используйте электроинструмент и его принадлежности только по назначению. Всякое другое применение абсолютно запрещено.

1. Резиновые тампоны
2. Выключатель
3. Электронный регулятор оборотов
4. Кнопка для застопаривания выключателя
5. Шнур с штепселем
6. Мешалка
7. Шпindel
8. Присоединительная шейка машины
9. Переключатель скоростных режимов (BM2 1060CEPlus)
10. Рукоятки
11. Вентиляционные отверстия
12. Гаечный ключ плоский SW 22
13. Двустенный участок 19 мм

Указания к работе

Этот электроинструмент питается только однофазным переменным напряжением. Его можно включать в розетку питания без защитных клемм, так как у него двойная изоляция, согласно EN 60745-1 и IEC 60745. Радиопомехи соответствуют Директивы Европейского парламента и Совета относительно электромагнитной совместимости

Электроинструмент приложим:

- для работы в промышленности и быту;
- для размешивания жидких и полужидких материалов с низкой вязкостью, например: красок, лаков, клеев, легких штукатурок и пр.;
- для употребления с мешалками и принадлежностями, указанными в инструкции или рекомендуемыми производителем.

ПЕРЕД НАЧАЛОМ РАБОТЫ

- Проверьте соответствие напряжения электрической сети питания на указанном на табличке технических данных электроинструмента.
- Проверьте в какой позиции находится выключатель сети. Электроинструмент должен присоединяться и отделяться от сети питания только в отключенном положении выключателя сети. Если поставите штепсель в розетке питания пока выключатель находится в позиции "включено", то привод может задействоваться и это приведет к несчастному случаю.
- Убедитесь в исправности кабеля питания и штепселя. В случае обнаружения повреждения кабеля, его замена должна быть выполнена производителем или специалистом фирменного сервиса во избежание риска его замены.
- Перед началом работы проверить электроинструмент и мешалку по поводу повреждений, дебаланса и вибраций. Осуществить пробный пуск.



ПРЕДОСТЕРЕЖЕНИЕ: Перед выполнением каких-либо работ по настройке, ремонту и обслуживанию, а также при отпадании напряжения питания обязательно выключить электроинструмент и вынуть штепсель из розетки.

ПУСК - ОСТАНОВКА

Кратковременное приведение в действие

Пуск: Нажать на выключатель 2.

Остановка: Выключатель 2 опустить.

Продолжительная работа

Пуск: Нажать на выключатель 2 и в нажатом состоянии застопорить кнопкой 4.

Остановка: Нажать на выключатель 2 один раз и сразу же отпустить.

Защиты от непроизвольного включения (только модели BM 1060CEPlus и BM2 1060CEPlus)

В случае утечки напряжения в сети питания (или моментного отпадания более чем на 0,5 s) и во включенном положении переключателя, при восстановлении питания инструмент не может сработать. Для восстановления нормального состояния в таких случаях, необходимо выключить и затем заново включить переключатель питания.

ЭЛЕКТРОННОЕ РЕГУЛИРОВАНИЕ ОБОРОТОВ

Легкий нажим на выключатель 2 приводит в действие миксер на низких оборотах, которые плавно увеличиваются до максимальных при увеличении нажима на выключатель до достижения крайней позиции.

ВЫБОР ОБОРОТОВ

Необходимая частота вращения задают предварительно, поворачивая диск регулятора 3 - поворот по стрелке или в направлении знака «+» для увеличения оборотов или поворот против стрелки или в направлении знака «-» для уменьшения оборотов. Таким образом обеспечивается оптимальный режим работы.

Миксер BM2 1060CE Plus снабжен двухскоростным редуктором. Переключение скоростей осуществляют только при остановленной машине, поворачивая переключатель 9 на 180° в направлении, указанном стрелкой на переключателе (против часовой стрелки).

УСТАНОВКА ИЛИ СМЕНА РАБОЧЕГО ИНСТРУМЕНТА

Отключить штепсель из контакта, если он был включен.

Мешалку 6 завинчивать рукой по часовой стрелке.

Мешалку 6 отвинчивать гаечным ключом SW22 против часовой стрелки, начиная резким движением. Если шпindel вращается вместе с мешалкой, застопорить шпindel 7 в области двустенного участка 13, используя дополнительный гаечный ключ 19 мм.

РЕКОМЕНДАЦИИ

Мешалка продолжает вращаться в течении определенного времени после выключения. Прикосновение вращающейся мешалки к поверхности может вызвать обратный толчок.

Электроинструмент следует включать через плавный нажим на спуск выключателя 2 до достижения максимальных оборотов лишь после погружения мешалки в размешиваемую смесь.

ЗАЩИТА ОТ ПЕРЕГРУЗОК (ТОЛЬКО МОДЕЛИ BM 1060CEPLUS И BM2 1060CEPLUS)

- При меньших продолжительных перегрузках включается температурная защита, которая останавливает двигатель. Для восстановления рабочего режима освободить переключатель, выждать 3-5 минут для охлаждения машины снова включить переключатель.

- При больших кратковременных перегрузках срабатывает токовая защита, которое прерывает питание машины и делает ее неработоспособной. Для восстановления нормального состояния в таких случаях, необходимо выключить и затем заново включить переключатель питания.

ПРИНАДЛЕЖНОСТИ, КОТОРЫЕ МОГУТ БЫТЬ ИСПОЛЬЗОВАНЫ ЭТИМ ЭЛЕКТРОИНСТРУМЕНТОМ

- Могут использоваться мешалки с правым вращением, внешней присоединительной резьбой M14 и максимальным диаметром рабочего тела Ø140мм.

- Мешалка SM120x570

- Мешалка SM121x570

В комплектацию машины не обязательно включение мешалок SM120x570 и SM121x570

Обслуживание



ПРЕДОСТЕРЕЖЕНИЕ: Всегда выключайте электроинструмент и вытаскивайте штепсель из розетки перед каждой проверкой или осуществлением ухода.

ЗАМЕНА ЩЕТОК

Электроинструмент оснащен самовыключающимися щетками. Когда щетки изнашиваются, машина выключается автоматически. В таком случае обе щетки должны быть заменены одновременно оригинальными щетками в сервисе SPARKY по гарантийному и внегарантийному обслуживанию.

ОБЩАЯ ПРОВЕРКА

Проверяйте регулярно все элементы крепления и убедитесь в том, что они крепко затянуты. В том случае, если какой-либо винт расслаблен, незамедлительно затяните его во избежание ситуаций, связанных с риском.

Если кабель питания поврежден, замена должна быть осуществлена производителем или его сервисным специалистом во избежание опасностей, связанных с заменой.

УБОРКА

Для безопасной работы всегда содержите машину и вентиляционные отверстия в чистоте

Регулярно проверяйте, не проникли ли в вентиляционные отверстия электродвигателя или около переключателей пыль или инородные тела. Используйте мягкую щетку и/или струю сжатого воздуха, чтобы устранить накопившуюся пыль. Для защиты глаз во время уборки носите защитные очки.

Если корпус машины нужно почистить, протрите его мягкой влажной тряпкой. Можно использовать слабый препарат для мытья.



ПРЕДОСТЕРЕЖЕНИЕ: Не допускается использование спирта, бензина или других растворителей. Никогда не используйте разъедающие препараты для чистки пластмассовых частей.



ПРЕДОСТЕРЕЖЕНИЕ: Не допускается контакт воды с машиной.

ВАЖНО! Чтобы обеспечить безопасную работу электроинструментом и его надежность, все действия по ремонту, обслуживанию и регулированию (включительно проверку и замену щеток) следует осуществлять в специализированных сервисах SPARKY с использованием только оригинальных резервных частей.

Гарантия

Гарантийный срок электроинструментов SPARKY указан в гарантийной карте.

Неисправности, появившиеся в результате естественного изнашивания, перегрузки или неправильной эксплуатации, не входят в гарантийные обязательства.

Неисправности, появившиеся вследствие применения некачественных материалов и/или из-за производственных ошибок, устраняются без дополнительной оплаты путем замены или ремонта.

Рекламации дефектного электроинструмента SPARKY принимаются в том случае, если машина будет возвращена поставщику, или специализированному гарантийному сервису в не разобранном (первоначальном) состоянии.

Замечания

Внимательно прочтите всю инструкцию по эксплуатации перед тем, как приступить к использованию этого изделия.

Производитель сохраняет за собой право вносить в свои изделия улучшения и изменения, а также изменять спецификации без предупреждения.

Спецификации для разных стран могут различаться.

Зміст

Введення	71
Технічні дані	73
Загальні вказівки з безпеки при роботі з електроприладами.....	74
Додаткові вказівки з безпеки під час роботи з міксерами	75
Ознайомлення з електроінструментом.....	A/76
Вказівки щодо роботи.....	77
Обслуговування.....	78
Гарантія.....	79

РОЗПАКУВАННЯ

У відповідності з загальноприйнятими технологіями великосерійного виробництва, майже не існує ризику поломки Вашого електроінструменту, або відсутності будь-якої з його частин. Якщо ви все ж таки встановите пошкодження, не використовуйте електроінструмент до тих пір, поки дефектна частина не буде замінена, а несправність - усунена. Порушення цієї рекомендації може призвести до серйозного трудового інциденту.

ЗБІРКА

Міксер змонтований перед упаковкою і відправкою.

Введення

Придбаний Вами електроінструмент SPARKY перевершить Ваші очікування. Він зроблений у відповідності до високих стандартів якості SPARKY, що відповідають суворим вимогам споживача. Його легко обслуговувати і він безпечний при експлуатації, при правильному використанні цей електроінструмент буде служити Вам довгі роки.

ЗАСТЕРЕЖЕННЯ!



Прочитайте уважно і цілком інструкцію з експлуатації, перед використанням новопридбаного електроінструменту SPARKY. Зверніть спеціальну увагу на параграфи, позначених словом "Застереження". У Вашого електроінструменту SPARKY багато якостей, які полегшують роботу. При розробці цього інструменту основну увагу було направлено на безпеку, експлуатаційні якості і надійність, які полегшують його обслуговування і експлуатацію.



Не викидайте електроінструменти разом з побутовими відходами!

Відходи від електричних виробів не варто збирати разом з побутовими відходами. Будь ласка, викидайте в місцях, призначених для цього. Зв'яжіться з місцевою владою або представником для консультації щодо повторної переробки.

ОХОРОНА НАВКОЛИШНЬОГО СЕРЕДОВИЩА



З урахуванням охорони навколишнього середовища електроінструмент, приналежності й упаковка повинні надати відповідній переробці для повторного використання сировини, що міститься в них. Для полегшення повторної переробки деталей, зроблених з штучних матеріалів, вони позначені відповідним чином.

ОПИС СИМВОЛІВ

Табличка з даними електродріля містить спеціальні символи. Вони є важливою інформацією про використання інструмента та його характеристики.



Подвійна ізоляція для додаткового захисту.



Відповідає чинним європейським директивам.



Відповідає регламентам Митного союзу.



Відповідає вимогам українських нормативних документів.



Ознайомтеся з інструкцією з експлуатації.

YYYY-Www

Термін виробництва, де змінними символами є:


YYYY - рік випуску,

ww - черговий календарний тиждень.

BM

Міксер.

Технічні дані

Модель	BM 1060E	BM 1060CEplus	BM2 1060CEplus
Споживана потужність	1050 W	1050 W	1050 W
Частота ударів на неробочому ході	200-750 min ⁻¹	0-530 min ⁻¹	0-530min ⁻¹ /0-740min ⁻¹
Синхронізована двохшвидкісна передача	ні	ні	так
Електронне регулювання обертів	так	так	так
Константна електроніка	ні	так	так
Струмований з'єднувач,			
температурний захист	ні	так	так
Приєднувальна різьба шпинделя	M14	M14	M14
Вага (EPTA процедура 01/2014)	4,8 kg	4,5 kg	4,6 kg
Клас захисту (EN 60745-1) 	II	II	II

ІНФОРМАЦІЯ ПРО ШУМ І ВІБРАЦІЇ

Значення замірялися відповідно до стандарту EN 60745.

Випромінювання шуму

A-зважений рівень звукового тиску L _{РА}	92,0 dB (A)	84,0 dB (A)	84,0 dB (A)
Невизначеність K _{РА}	3,0 dB (A)	3,0 dB (A)	3,0 dB (A)
A-зважений рівень звукової потужності L _{WA}	103,0 dB (A)	95,0 dB (A)	95,0 dB (A)
Невизначеність K _{WA}	3,0 dB (A)	3,0 dB (A)	3,0 dB (A)

Використовуйте засоби для захисту від шуму!

Випромінювання вібрацій *

Сумарні значення вібрацій (векторна сума трьох напрямків) визначені відповідно до EN 60745:

Розмішування розчину з середньою щільністю

Значення випромінених вібрацій a _h	4,0 m/s ²	3,0 m/s ²	3,0 m/s ²
Невизначеність K	2,0 m/s ²	2,0 m/s ²	2,0 m/s ²

* Рівень вібрацій виміряно у відповідності з т.6.2.7 N 60745.

Вказаний в інструкції рівень вібрацій виміряний відповідно до встановлених EN 60745 методик випробувань, і може використовуватися для порівняння електроінструментів. Рівень вібрацій може використовуватися для попередньої оцінки впливу.

Зазначений рівень вібрацій надано за умови використання інструменту за його прямим призначенням. У тих випадках, коли електроінструмент використовується для інших цілей, з іншими речами, рівень вібрацій може відрізнятись від зазначеного. У цих випадках рівень впливу може значно зрости в рамках загального періоду роботи.

Для точної оцінки впливу вібрацій, під час певного періоду роботи необхідно враховувати проміжки часу, в які електроінструмент вимкнено, або хоча і включений, але фактично не використовується. Це може істотно скоротити вплив вібрацій протягом всього періоду роботи.

Зберігайте електроінструмент і його речі в гарному стані. Під час роботи намагайтеся зберігати руки теплими - це допоможе зменшити шкідливий вплив при роботі з підвищеною вібрацією.

Пил матеріалів, наприклад - фарби з вмістом свинцю, деяких сортів деревини, мінералів і металу може бути шкідливим для здоров'я. Дотик до пилу і потрапляння пилу в дихальні шляхи може викликати алергічні реакції та / або захворювання дихальних шляхів оператора або персоналу, що знаходиться поблизу.

Певні види пилу, наприклад, з дуба та бука, вважаються канцерогенними, особливо, спільно з присадками для обробки деревини (хромат, засіб для захисту деревини, тощо). Матеріал з вмістом азбесту дозволяється обробляти тільки фахівцям.

- По можливості застосуйте відсмоктування пилу.
- Для досягнення максимально високої ефективності збирання пилу при роботі з даним приладом, використовуйте пилосос, призначений для збору пилу з деревини або для пилу з деревини та / або мінерального пилу.

Оригінальна інструкція з експлуатації

Скачано с сайта интернет магазина <https://axiomplus.com.ua/>

- Слідкуйте за хорошою вентиляцією.
 - Рекомендується користуватися дихальною захисною маскою з фільтром класу P2.
- Дотримуйтеся розпорядження щодо оброблюваних матеріалів, що діють у Вашій країні.

Загальні вказівки з безпеки при роботі з електроприладами



ЗАСТЕРЕЖЕННЯ! Прочитайте всі попередження і вказівки з безпеки. Недодержання попереджень і вказівок з безпеки може призвести до ураження електричним струмом, пожежі та / або важкого поранення.

Збережіть всі попередження та вказівки для подальшого використання.

Термін “електроприлад” у всіх зазначених нижче попередженнях стосується вашого електроприладу, з живленням від мережі (з кабелем), та / або електроприладу з живленням від акумуляторної батареї (без кабелю).

1) Безпека робочого місця

- Утримайте робоче місце в чистоті і добре освітленим. Безлад і недостатнє освітлення є передумовою виникнення трудових інцидентів.
- Не працюйте з електроприладами у вибухонебезпечній атмосфері при наявності займистих рідин, газів або пилу. Електроприлади створюють іскри, що можуть займати пил або пари.
- Тримайте дітей та сторонніх осіб на відстані, коли працюєте з електроприладом. Розсіювання уваги може призвести до втрати контролю з Вашого боку.

2) Електрична безпека

- Штепселі електроприладів повинні відповідати контактним гніздам. Ніколи не змінюйте штепсель у будь-який спосіб. Не використовуйте будь-які адаптерні штепселі для електроприладів із захисним заземленням. Використання оригінальних штепселів і відповідних їм контактів зменшує ризик удару електричним струмом.
- Уникайте дотику тіла з землею або заземленими поверхнями, такими як труби, радіатори, кухонні плити та холодильники. Якщо ваше тіло зазем-

лене, існує підвищений ризик ураження електричним струмом.

- Не залишайте електроприлади під дощем або у вологому середовищі. Проникнення води в електроприлади підвищує ризик ураження електричним струмом.
 - Використовуйте кабель за призначенням. Ніколи не використовуйте кабель для перенесення електроприладу, натягування або відключення штепселя з контактного гнізда. Тримайте кабель далеко від тепла, олії, гострих кутів, що рухаються. Пошкоджені або заплутані кабелі підвищують ризик поразок електричним струмом.
 - Під час зовнішніх робіт використовуйте подовжувач, що підходить для цих цілей. Використання подовжувача, призначеного для зовнішніх робіт, зменшує небезпеку від ураження електричним струмом.
 - У випадку, якщо робота з електроприладом у вологому середовищі неминуча, використовуйте запобіжний пристрій, який робить на залишковому струмі для переривання подачі струму. Використання запобіжного пристрою зменшує ризик ураження електричним струмом.
- ### 3) Особиста безпека
- Будьте пильні, працюйте з підвищеною увагою і проявляйте розсудливість, коли працюєте з електроприладом. Не використовуйте електроприлад, коли ви стомлені, або під впливом наркотиків, алкоголю, медикаментів, тощо. Одна мить неухаби при роботі з електроприладом може призвести до серйозної виробничої травми.
 - Використовуйте індивідуальні засоби захисту. Носіть завжди захисні окуляри. Індивідуальні засоби захисту, такі як маска проти пилу, неслизьке взуття, захисний шолом або засоби для захисту слуху, що використовуються в конкретних умовах, знижують ризик виникнення виробничих травм.
 - Уникайте мимовільного пуску інструменту. Переконайтеся, що вимикач знаходиться в положенні “вимкнено”

перед включенням в джерело живлення та / або акумуляторної батареї, перед тим, візьмете в руки або переносите. Носіння електроприладу з пальцем на вимикачі або підключення до джерела живлення електроінструменту з вимикачем у включеному положенні є передумовою для виробничої травми.

- d) Видаліть кожен гайковий ключ перед включенням електроприладу. Ключ для затягування або гайковий ключ, прикріплений до частини електроприладу, що обертається, може призвести до трудового інциденту.
- e) Не простягайтесь занадто. Підтримуйте правильне положення і рівновагу протягом всієї роботи. Це дозволить краще керувати електроприладом у несподіваних ситуаціях.
- f) Носіть придатний одяг. Не носіть широкий одяг або прикраси. Тримайте своє волосся, одяг і рукавички далеко від рухомих частин. Широкий одяг, біжутерія та довге волосся можуть потрапити в рухомі частини.
- g) Якщо електроприлад має пристосування для пилу, переконайтеся, що воно правильно встановлено і правильно використовується. Використання цих пристроїв може знизити пов'язані з пилем небезпеки.

4) Експлуатація і догляд за електроприладами

- a) Не перевантажуйте електроприлад. Використовуйте правильно вибраний електроприлад згідно з його призначенням. Правильно підібраний електроприлад працює краще і безпечніше для оголошеного режиму роботи, для якого він спроектований.
- b) Не використовуйте електроприлад у випадку, якщо вимикач не переходить у включену і виключену позицію. Кожен електроприлад, який не може управлятися за допомогою вимикача, є небезпечним і підлягає ремонту.
- c) Вимкніть штепсель від електромережі перед тим, як почати будь-які налаштування, перед заміною приладдя або перед тим, як прибрати електроприлад для зберігання. Ці запобіжні заходи знижують ризик мимовільного пуску електроприладу.
- d) Зберігайте невикористані електроприлади в місцях, недоступних для дітей, і не дозволяйте користуватися ним об-

слуговуючому персоналу, який не знайомий з електроприладом або інструкціями з експлуатації. Електроприлади є небезпечними в руках ненавчених споживачів.

- e) Перевіряйте електроприлади. Перевіряйте, чи працюють нормально і рухаються вільно рухомі частини, чи знаходяться в цілості і справності усі частини, а також перевіряйте всі інші обставини, які можуть негативно вплинути на роботу електроприладу. У разі ушкодження електроприлад необхідно відремонтувати перед його подальшим використанням. Багато інцидентів заподіюються у випадку поганого обслуговування електроприладів.
 - f) Підтримуйте ріжучі інструменти гострими і чистими. Правильно підтримані ріжучі інструменти з гострими кутами рідше блокуються і простіше управляються.
 - g) Використовуйте електроприлад, приналежності (комплектуючі) і частини інструменту і т.д. відповідно до цих інструкцій та у засіб, передбачений для конкретного типу електроприладу, маючи на увазі робочі умови і роботу, яку необхідно виконувати. Використання електроприладу для роботи не за призначенням може призвести до небезпечної ситуації.
- #### 5) Технічне обслуговування
- a) Ремонтуйте ваш електроприлад у кваліфікованого фахівця з ремонту, при цьому використовуйте тільки оригінальні запасні частини. Це забезпечує безпеку електроприладу.

Додаткові вказівки з безпеки під час роботи з міксерами



Під час роботи використовуйте засоби захисту зору, щоб вберегтися від частинок, що виділяються. Користуйтеся захисними окулярами.



Використовуйте запобіжні засоби проти вдихання пилу. Деякі матеріали можуть містити токсичні складові.

- Рекомендується використовувати захисні рукавиці.



ЗАСТЕРЕЖЕННЯ: Перш ніж пов'язати електроінструмент із мережею живлення, переконайтеся, що напруга живлення відповідає зазначеному на таблиці технічним даним електроінструменту.

- Якщо джерело живлення напругою вище зазначеної для електроінструменту, то воно може викликати серйозне ураження оператора електричним струмом і пошкодження електроінструменту.
- Якщо ви не впевнені, не вставляйте штепсель електроінструменту у розетку мережі.
- Якщо джерело живлення напругою нижче зазначеної на таблиці електроінструменту, то воно може привести до пошкодження електродвигуна.
- Для запобігання евентуального перегрівання, завжди розмотуйте кабель із подовжувачем із кабельним барабаном до кінця.
- У разі необхідності використання подовжувача, переконайтеся, що його переріз відповідає номінальному струму електроінструменту, що використовується, а також у справності подовжувача.



ЗАСТЕРЕЖЕННЯ: Перед виконанням будь-яких робіт із налаштування, ремонту та обслуговування, а також у разі відпадиння напруги живлення обов'язково вимкнути електроінструмент і вийняти штепсель із розетки.

- Не вмикайте машину під навантаженням і не залишайте її без нагляду до повної зупинки обертання.
- Під час роботи з машиною завжди тримайте її стабільно обома руками і знаходьтеся у стійкому положенні. Даний електроінструмент управляється більш безпечно обома руками.
- Під час роботи завжди тримайте електроінструмент обома руками, оператор повинен займати стійке положення.
- У разі падіння електроінструменту у суміш, що розмішується, негайно витягніть штепсель і занесіть машину для перевірки в авторизований сервіс. Матеріал, що потрапив до електроінструменту може викликати пошкодження і заподіяти коротке замикання.
- При роботі у пилястому середовищі вентиляційні отвори машини необхідно утримувати у чистоті. У разі необхідності видалення пилу, у першу чергу вимкніть джерело живлення і використовуйте неметалеві пред-

мети для видалення пилу, намагаючись не пошкодити внутрішні деталі машини.

- Кабель живлення повинен завжди знаходитися поза робочої зони машини.
- Не використовувати електроприлади з пошкодженим кабелем. Не торкатися пошкодженого кабелю. Вийняти негайно штепсель із розетки, якщо пошкодження кабелю настало під час роботи. Несправність кабелю загрожує поразкою струмом.
- Електроінструмент використовувати тільки за призначенням. Будь-яке інше застосування, відмінне від зазначеного у цій інструкції, вважатиметься неправильним застосуванням. Виробник не несе ніякої відповідальності за збитки і травми, що є наслідком неправильного застосування.
- Для забезпечення правильної експлуатації електроінструмента слід дотримуватися правил безпеки, загальних інструкцій та вказівок по роботі, що тут перелічуються. Всі споживачі повинні бути ознайомлені з цією інструкцією експлуатації та попереджені про потенційні ризики, пов'язані з роботою інструменту. Не можна допускати дітей і фізично слабких осіб до роботи з електроінструментом. Діти, що знаходяться поблизу робочої зони машини, повинні бути під безперервним спостереженням. Прийняття запобіжних заходів безпеки обов'язкове. Те ж саме обов'язкове і щодо дотримання основних правил професійної охорони здоров'я і безпеки.
- Виробник не несе будь-якої відповідальності за змінення, що уносяться споживачем і модифікації машини, а також за пошкодження та збитки у результаті таких змінень.
- Машину не слід використовувати під відкритим небом під час дощової погоди, у вологому середовищі (після дощу) або поблизу легко займистих рідин і газів. Робоче місце має бути добре освітлене.

Ознайомлення з електроінструментом

До того, як розпочати роботу з електроінструментом, ознайомтеся з усіма робочими особливостями й умовами безпеки.

Використовуйте електроінструмент і його приладдя тільки за призначенням. Будь-яке інше застосування абсолютно заборонене.

1. Гумові тампони
2. Вимикач
3. Електронний регулятор обертів
4. Кнопка для блокування вимикача
5. Шнур із штепселем
6. Мішалка
7. Шпindelь
8. Шийка машини, що приєднується
9. Перемикач швидкісних діапазонів (BM2 1060CEPlus)
10. Рукоятки
11. Вентиляційні отвори
12. Гайковий ключ плоский SW 22
13. Двостінна ділянка 19 мм

Вказівки щодо роботи

Цей електроінструмент живиться тільки однофазною змінною напругою. Його можна включати у розетку живлення без захисних клем, оскільки він має подвійну ізоляцію, згідно EN 60745-1 й IEC 60745. Радіоперешкоди відповідають Директиві Європейського парламенту та Ради щодо електромагнітної сумісності. Електроінструмент застосовується:

- для робіт у промисловості та побуті;
- для розмішування рідких і напіврідких матеріалів із низькою в'язкістю, наприклад: фарб, лаків, клеїв, легких штукатурок й ін.;
- для вживання з мішалками і приладдям, зазначеним в інструкції або рекомендованим виробником.

ПЕРЕД ПОЧАТКОМ РОБОТИ

- Перевірте відповідність напруги електричної мережі живлення зазначеним на таблиці технічним даним електроінструменту.
- Перевірте, в якій позиції знаходиться вимикач мережі. Електроінструмент повинен приєднуватися і від'єднуватися від мережі живлення тільки у відключеному положенні вимикача мережі. Якщо вставите штепсель у розетку живлення поки вимикач знаходиться у позиції "увімкнено", то привід може ввімкнутися, і це призведе до нещасного випадку.
- Переконайтеся у справності кабелю живлення і штепселя. У разі виявлення пошкодження кабелю, його заміна повинна бути виконана виробником або фахівцем фірмового сервісу щоб уникнути ризику його заміни.
- Перед початком роботи перевірити елек-

троінструмент і мішалку щодо ушкоджень, дебалансу і вібрацій. Здійснити пробний пуск.



ЗАСТЕРЕЖЕННЯ: Перед виконанням будь-яких робіт із налаштування, ремонту та обслуговування, а також у разі відпадиння напруги живлення обов'язково вимкнути електроінструмент і вийняти штепсель із розетки.

ПУСК - ЗУПИНКА

Короткочасне приведення у дію

Пуск: Натиснути на вимикач 2.

Зупинка: Вимикач 2 опустити.

Тривала робота

Пуск: Натиснути на вимикач 2 й у натиснутому стані застопорити кнопкою 4.

Зупинка: Натиснути на вимикач 2 один раз і відразу ж відпустити.

Захисту від мимовільного увімкнення (BM 1060CEPlus и BM2 1060CEPlus)

У разі зниження напруги у мережі живлення (або моментного зникнення більш ніж на 0,5 s) й перебуванні вимикача у включеному положенні, після відновлення живлення інструмент не зможе увімкнутися. Для відновлення нормального стану у таких випадках, необхідно вимкнути і потім заново увімкнути перемикач живлення.

ЕЛЕКТРОННЕ РЕГУЛЮВАННЯ ОБЕРТІВ

Легкий натиск на вимикач 2 приводить у дію міксер на низьких оборотах, які плавно збільшуються до максимальних під час збільшення тиску на вимикач до досягнення крайньої позиції.

ВИБІР ОБЕРТІВ

Необхідну частоту обертань задають заздалегідь, повертаючи диск регулятора 3 - поворот за стрілкою або у напрямку знака «+» для збільшення оборотів або поворот проти стрілки або у напрямку знака «-» для зменшення обертів. Таким чином забезпечується оптимальний режим роботи.

Міксер BM2 1060CE Plus обладнаний двошвидкісним редуктором. Перемикач швидкостей здійснюють тільки під час зупинення машини, повертаючи перемикач 9 на 180 ° у напрямку стрілки на перемикачі (проти годинникової стрілки).

УСТАНОВКА АБО ЗМІНА РОБОЧОГО ІНСТРУМЕНТУ

Відключити штепсель із контакту, якщо він був включений.

Мішалку 6 загвинчувати рукою за годинниковою стрілкою.

Мішалку 6 відгвинчувати гайковим ключем SW22 проти годинникової стрілки, починаючи різким рухом. Якщо шпindelь обертається разом із мішалкою, застопорити шпindelь 7 в області двостінної ділянки 13, використовуючи додатковий гайковий ключ 19 mm.

РЕКОМЕНДАЦІЇ

Мішалка продовжує обертатися протягом певного часу після вимкнення.

Дотик мішалки, що обертається до поверхні може викликати зворотний поштовх.

Електроінструмент слід включати плавним натиском на пуск вимикача 2 до досягнення максимальних обертів лише після занурення мішалки у суміш, що розмішується.

ЗАХИСТ ВІД ПЕРЕВАНТАЖЕННЯ (ЛИШЕ МОДЕЛІ ВМ 1060CEPLUS И ВМ2 1060CEPLUS)

- Під час менш тривалих перевантажень включається температурний захист, який зупиняє двигун. Для відновлення робочого режиму звільнити перемикач, почекати 3-5 хвилин для охолодження машини і знову включити перемикач.

- При великих короткочасних перевантаженнях спрацьовує струмовий захист, який перериває харчування машини і робить її непрацездатною. Для відновлення нормального стану у таких випадках, необхідно вимкнути і потім заново увімкнути перемикач живлення.

ПРИЛАДДА, ЩО МОЖЕ ВИКОРИСТОВУВАТИСЯ ЦИМ ЕЛЕКТРОІНСТРУМЕНТОМ

Можуть використовуватися мішалки з пралим обертанням, зовнішнім приєднувальним різьбленням M14 і максимальним діаметром робочого тіла Ø140мм.

- Мішалка SM120x570

- Мішалка SM121x570

У комплектацію машини не обов'язкове входять мішалки SM120x570 і SM121x570

Обслуговування



ЗАСТЕРЕЖЕННЯ: Завжди вимикайте електроінструмент і витягуйте штепсель із розетки перед кожною перевіркою або здійсненням догляду.

ЗАМІНА ЩІТКОК

Електроінструмент оснащений щітками, що вимикаються самостійно. Коли щітки зношуються, машина вимикається автоматично. У такому разі обидві щітки повинні бути замінені одночасно оригінальними щітками у сервісі SPARKY по гарантійному та позагарантійному обслуговуванню.

ЗАГАЛЬНА ПЕРЕВІРКА

Перевіряйте регулярно всі елементи кріплення і переконайтеся у тому, що вони міцно затягнуті. У тому випадку, якщо який-небудь гвинт послаблений, негайно затягніть його, щоб уникнути ситуацій, пов'язаних із ризиком.

Якщо кабель живлення пошкоджений, заміна повинна бути здійснена виробником або його сервісним фахівцем, щоб уникнути небезпеки, що пов'язана з заміною.

ОЧИЩЕННЯ

Для безпечної роботи завжди тримайте машину і вентиляційні отвори у чистоті

Регулярно перевіряйте, чи не проникли у вентиляційні отвори електродвигуна або навколо перемикачів пил або сторонні предмети. Використовуйте м'яку щітку та/або струмінь згущеного повітря, щоб усунути пил, що накопився. Для захисту очей під час прибирання носіть захисні окуляри.

Якщо корпус машини потрібно почистити, протріть його м'якою вологою ганчіркою. Можна використовувати слабкий мийний засіб.



ЗАСТЕРЕЖЕННЯ: Не допускається використання спирту, бензину або інших розчинників. Ніколи не використовуйте препарати, що роз'їдають для чищення пластмасових частин.



ЗАСТЕРЕЖЕННЯ: Не допускається контакт води з машиною.

ВАЖЛИВО! Щоб забезпечити безпечну роботу з електроінструментом і його надійність, всі дії з ремонту, обслуговування та регулювання (включаючи перевірку і заміну щіток) слід здійснювати у спеціалізованих сервісах SPARKY з використанням тільки оригінальних запасних частин.

VIII - Гарантія

Гарантійний термін електроприладів SPARKY вказаний в гарантійній карті.

Несправності, що з'явилися в результаті природного зношування, перевантаження або неправильного користування, не входять до гарантійних зобов'язань.

Несправності, що з'явилися внаслідок застосування неякісних матеріалів та / або через виробничі помилок, усуваються без додаткової оплати шляхом заміни або ремонту.

Рекламації дефектного електроприладу SPARKY приймаються у тому випадку, якщо прилад буде повернуто постачальнику, або спеціалізованому гарантійного сервізу в не розібраному (початковому) стані.

Примітки

Уважно прочитайте всю інструкцію з експлуатації, перед тим, як приступити до використання виробу.

Виробник зберігає за собою право вносити у свої вироби поліпшення і зміни, а також змінювати специфікації без попередження.

Специфікації для різних країн можуть відрізнятися.

Съдържание

Въведение	80
Технически данни	82
Общи указания за безопасност при работа с електроинструменти	83
Допълнителни указания за безопасност при работа с миксери	85
Запознаване с електроинструмента	A/86
Указания за работа	86
Поддръжка	88
Гаранция	88

РАЗОПАКОВАНЕ

В съответствие с общоприетите технологии на производство е малко вероятно новопридобитият от Вас електроинструмент да е неизправен или някоя от частите му да липсва. Ако забележите, че нещо не е наред, не работете с електроинструмента, докато повредената част не бъде заменена или неизправността не бъде отстранена. Неспазването на тази препоръка може да доведе до сериозна трудова злополука.

СГЛОБЯВАНЕ

Миксерът се доставя опакован и сглобен.

Въведение

Новопридобитият от Вас електроинструмент SPARKY ще надхвърли Вашите очаквания. Той е произведен в съответствие с високите стандарти на качеството на SPARKY, отговарящи на строгите изисквания на потребителя. Лесен за обслужване и безопасен при експлоатация, при правилна употреба този електроинструмент ще Ви служи надеждно дълги години.

ПРЕДУПРЕЖДЕНИЕ!



Внимателно прочетете цялата инструкция за използване преди да използвате новопридобития си електроинструмент SPARKY. Обърнете специално внимание на текстовете, които започват с думата “Предупреждение”. Вашият електроинструмент SPARKY притежава много качества, които ще улеснят Вашата работа. При разработката на този електроинструмент най-голямо внимание е обърнато на безопасността, експлоатационните качества и надеждността, които го правят лесен за поддръжка и експлоатация.



Не изхвърляйте електроинструменти заедно с битовите отпадъци!

Отпадъците от електрически изделия не трябва да се събират заедно с битовите отпадъци. Моля, рециклирайте на местата, предназначени за това. Свържете се с местните власти или представител за консултация относно рециклирането.

ОПАЗВАНЕ НА ОКОЛНАТА СРЕДА



С оглед опазване на околната среда електроинструментът, принадлежностите и опаковката трябва да бъдат подложени на подходяща преработка за повторно използване на съдържащите се в тях суровини.

За облекчаване на рециклирането детайлите, произведени от изкуствени материали, са обозначени по съответния начин.

ОПИСАНИЕ НА СИМВОЛИТЕ

Върху табелката с данни на електроинструмента са означени специални символи. Те предоставят важна информация за изделието или инструкциите за неговото ползване.



Двойна изолация за допълнителна защита.



Съответства на приложимите европейски директиви.



Съответства на изискванията на регламентите на Митническия съюз.



Съответства на изискванията на украинските нормативни документи.



Запознайте се с инструкцията за използване.

YYYY-Www Период на производство, където променливи символи са:
YYYY - година на производство,
ww - поредна календарна седмица.

BM Миксер.