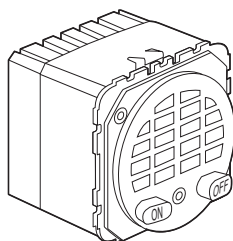


# Carillons Céliane

Référence(s) : 675 41/42



675 41 / 675 42

## 1. UTILISATION

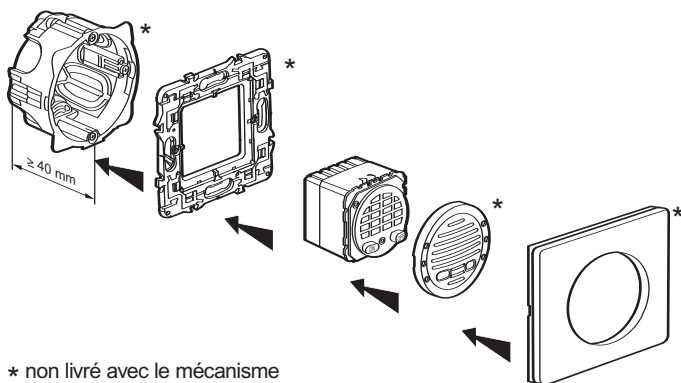
Signalisation sonore

## 2. GAMME

Désignation	Réf.	Nbre de modules	Mode connexion	Poids (g)	Caractéristiques
Carillon 230 V	675 41	2	Bornes à vis	49	230 V / 13 mélodies 2 entrées
Carillon 8-12 V	675 42	2	Bornes à vis	49	8-12 V / 13 mélodies 2 entrées

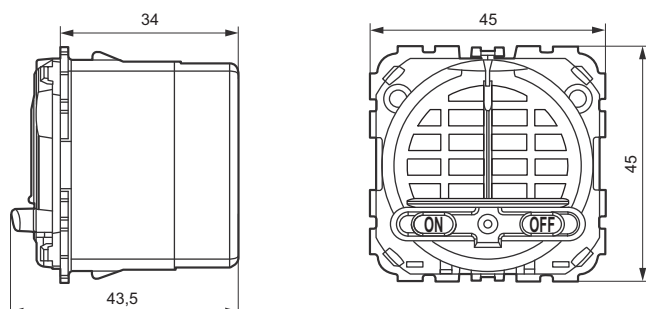
## 3. MISE EN SITUATION

Les mécanismes se montent en encastré ou en saillie.



\* non livré avec le mécanisme

## 4. COTES D'ENCOMBREMENT

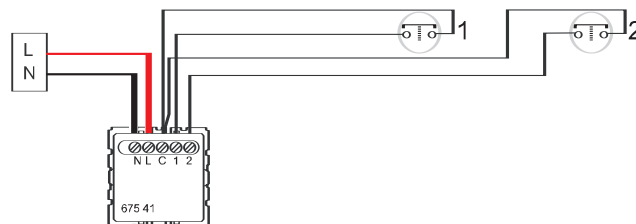


## 5. RACCORDEMENT MONTAGE

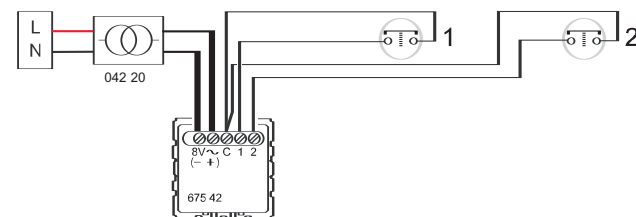
Type de bornes : bornes à vis  
 Capacité des bornes mini : 2 X 1,5 mm<sup>2</sup>  
 Longueur de dénudage : 8 mm  
 Type de tournevis : tournevis plat 3,5 mm, PZ 00, 0 ou 1  
 Serrage 0,5 Nm

### Schémas de câblage

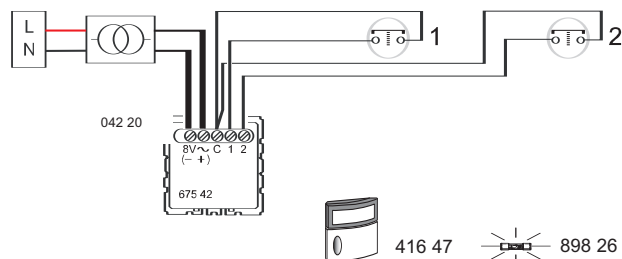
Réf. 675 41



Réf. 675 42



Réf. 675 42 avec bouton-poussoir lumineux réf. 416 47 et lampe réf. 898 26



## 6. FONCTIONNEMENT

Le carillon peut associer 2 mélodies distinctes pour les deux entrées boutons-poussoirs parmi 13 mélodies au total.

Le carillon 8 V est utilisé principalement dans le cas où le bouton-poussoir d'appel est situé à l'extérieur afin qu'il soit alimenté en TBTS (très basse tension de sécurité).

Le carillon 230 V sera préférablement installé si le bouton-poussoir d'appel n'est pas situé à l'extérieur.

## 7. CARACTÉRISTIQUES TECHNIQUES

### 7.1 Caractéristiques mécaniques

	Produit monté sans enjoliveur	Produit monté avec enjoliveur
Essais aux chocs : IK	04	04
Pénétration des corps solides liquides : IP	30	41

### 7.2 Caractéristiques électriques

Références	Tension continue	Tension alternative	Fréquence	Consommation
675 41	-	230 V + 10% / - 15%	50 Hz	69 mA (idem en usage)
675 42	12 V	8 V	50 / 60 Hz	116 mA en usage

### 7.3 Caractéristiques climatiques

Températures de stockage / utilisation : - 10°C à + 55°C

### 7.4 Caractéristiques sonores

Niveau sonore : 56 à 85 dB (A) à 1 m

## 8. ENTRETIEN

Nettoyage superficiel au chiffon.

Ne pas utiliser : acétone, dégraissant, trichloréthylène

## 9. ACCESSOIRES

- Enjoliveurs :



Blanc réf. 682 01

Titane réf. 685 01

- Transformateurs :



réf. 432 20 jusqu'à 3 carillons réf. 675 42

réf. 432 25 jusqu'à 6 carillons réf. 675 42

## 10. CONFORMITÉ - AGRÉMENT

NF C61 730