

MATRIX АММ

Многофункциональные счетчики электрической энергии однофазные типа МТХ1

Техническое описание
и руководство по эксплуатации

Содержание

1.	ВВЕДЕНИЕ	3
1.1.	Назначение	3
1.2.	Область применения	3
1.3.	Основные функциональные характеристики	4
1.4.	Нормативные ссылки	4
1.5.	Технические характеристики	5
1.6.	Состав MATRIX AMM	6
1.7.	Документация.....	6
2.	ОПИСАНИЕ И РАБОТА СЧЕТЧИКОВ	7
2.1.	Структурная схема и принцип работы	7
2.1.1.	Датчики напряжения и тока	7
2.1.2.	Блок питания	7
2.1.3.	Измерительная часть	7
2.1.4.	Контроллер	7
2.1.5.	Power Line - модем (PLC модем)	7
2.1.6.	Радиомодуль (опция).....	8
2.1.7.	Дополнительный коммуникационный интерфейс	9
2.1.8.	Энергонезависимая память	9
2.1.9.	Дисплей.....	9
2.1.10.	Импульсная индикация.....	9
2.1.11.	Схема измерения дифференциального тока (опция).....	9
2.1.12.	Отключающее реле	10
2.1.13.	Кнопка управления	10
2.1.14.	Датчик температуры.....	10
2.1.15.	Часы реального времени и работа от батареи	10
3.	КОНСТРУКЦИЯ СЧЕТЧИКОВ	12
3.1.	Корпус первого типа	12
3.2.	Корпус второго типа - ремкомплект.	13
3.3.	Корпус третьего типа (для крепления на опору).	14
3.4.	Корпус четвертого типа (с возможностью крепления на DIN рейку).	15
3.5.	Печатная плата.....	16
3.6.	Колодка зажимов.....	16
4.	УСТАНОВКА И ПОДКЛЮЧЕНИЕ СЧЕТЧИКОВ.....	17
4.1.	Установка счетчика.....	17
4.2.	Установка столбового счётчика.....	18
4.3.	Подключение счетчика.....	19
5.	ОПТИЧЕСКИЙ КОММУНИКАЦИОННЫЙ ИНТЕРФЕЙС	20
6.	ДИСПЛЕЙ	21
6.1.	Порядок работы.....	21
6.2.	Экраны	21
7.	РЕЖИМЫ РАБОТЫ СЧЕТЧИКА.....	25
7.1.	Обычный режим	25
7.2.	Экстремальный режим (перегрев или переохлаждение счетчика)	25
7.3.	Аварийный (предельный) режим.....	25

1. Введение

Настоящее техническое описание (далее – ТО) предназначено для изучения принципов функционирования, технических характеристик и порядка эксплуатации счетчиков электрической энергии однофазных серии МТХ1 (далее – счетчики), входящих в семейство счетчиков Matrix АММ (Automatic Metering & Management System).

Счётчики электроэнергии представляют собой многофункциональные интеллектуальные приборы, предназначенные для контроля качества потребляемой электроэнергии, управления потреблением электроэнергии с использованием зонных временных тарифов.

В счётчиках происходит преобразование аналоговых сигналов датчиков тока и напряжения в цифровые величины, на основании которых вычисляется мощность, потребляемая энергия и ряд других параметров. Все данные сохраняются в энергонезависимой памяти счётчиков и могут быть дистанционно считаны. В качестве линии связи со счётчиком используется: PLC (Power Line Communications), GSM, RS-485 или RF (Radio Fider) каналы.

1.1. Назначение

Счетчики предназначены для учета потребляемой активной энергии в однофазных сетях переменного тока 0.4 kV с частотой 50/60 Hz и используются для работы с конечными потребителями, производящими индивидуальные расчеты с поставщиком электроэнергии. Счетчики имеют расширенные функциональные возможности и позволяют

ПОТРЕБИТЕЛЮ:

- Контролировать потребление электроэнергии с учетом развитой структуры тарифов – от сезонных до временных.
- Следить за состоянием взаиморасчетов с компанией-поставщиком электроэнергии. При этом, счетчики поддерживают любой режим работы - как с предоплатой, так и в кредит.
- Получать сведения об аварийном состоянии сети.

ЭНЕРГОКОМПАНИИ:

- Накапливать данные о потреблении, используя удаленный доступ к счетчикам по каналам связи.
- Контролировать и синхронизировать работу счетчиков. Следить за состоянием сети потребления и сети передачи данных.
- Осуществлять эффективную политику управления потреблением, исходя из соблюдения клиентами условий договора.

1.2. Область применения

Счетчики применяются для организации автоматизированной системы коммерческого и технического учёта управления потреблением электроэнергии на базе системы удалённого доступа и сбора данных Matrix АММ.

Счетчики позволяют реализовать следующие требования к сети автоматического учета потребляемой электроэнергии:

- Накопление и хранение данных в энергонезависимой памяти.
- Передача данных в сервисный центр энергокомпании в соответствии с заданным графиком. Онлайн доступ к счетчикам.
- Эффективное администрирование сети потребления. Нарастивание сети за счет добавления независимых сегментов.
- Контроль хищений электроэнергии.

Передача информации в сети производится в кодированном виде с использованием алгоритма шифрования AES128.

Счетчики могут эксплуатироваться как в составе Matrix АММ совместно с другими устройствами и компонентами системы, так и автономно. В автономном режиме работы счетчик выполняет все функции, кроме возможности передавать данные в центр.

1.3. Основные функциональные характеристики

Счетчики обладают следующими функциональными характеристиками:

- Измеряют активную мощность.
- Регистрируют потребляемую энергию.
- Отсчитывают время и календарную дату. (при желании, выводится на экран)
- Размещают данные по потреблению в трех временных тарифных регистрах.
- Вычисляют сальдо потребителя и предупреждают о необходимости оплатить счет энергокомпании.
- Определяют наличие и величину дифференциального тока.
- Отключают потребителя от сети при определенных условиях, и подключают к сети после устранения причин отключения или по определенному сценарию (выбранному пользователем при параметризации).
- Обмениваются информацией с маршрутизатором, посредством встроенного PL-модема, работающего по S-FSK технологии, имеющей широкий диапазон для обмена данными.
- Выводят на ЖКИ дисплей потребительские и служебные данные.
- Допускают возможность настройки своих функций. Настройка производится из сервисного центра по каналам связи, а также по месту через оптопорт.
- Снабжены импульсным выходом. Интерфейс используется также для независимого информационного обмена со счетчиком при отсутствии напряжения в сети

Счетчики накапливают, хранят и передают в центр информацию:

- по аварийным состояниям сети;
- по собственным аварийным состояниям;
- по действиям потребителя, ведущим к нарушению договора с поставщиком электроэнергии.

1.4. Нормативные ссылки

Счетчики соответствуют требованиям технических условий ТУУ 33.2-31506682 004:2007 «Счетчики электрической активной энергии однофазные многофункциональные МТХ1. Технические условия», и следующим международным и национальным стандартам:

IEC 61010-1:2001-02	Safety requirements for electrical equipment for measurement, control and laboratory use. Part 1. General requirements
IEC 62052-11:2003	Electricity metering equipment (AC) - General requirements, tests and test conditions - Part 11: Metering equipment Maintenance Result Date: 2012-02-01
IEC 62053-22:2003	Electricity metering equipment (a.c.) - Particular Requirements - Part 22: Static meters for active energy (classes 0,2 S and 0,5 S)
IEC 62053-23:2003	Electricity metering equipment (a.c.) - Particular requirements - Part 23: Static meters for reactive energy (classes 2 and 3)
ДСТУ IEC 60521-2001	Счетчики электроэнергии переменного тока классов точности 0,5; 1 та 2;
ДСТУ IEC 61036-2001	Счетчики статические активной энергии переменного тока. Классы точности 1 и 2.
ДСТУ IEC 61268-2001	Счетчики реактивной энергии переменного тока статические (классов точности 2 та 3);
ГОСТ 12.3.019 -86	Испытания и измерения электрические. Общие требования безопасности

ССБТ	
ГОСТ 30206-94	Статические счетчики ватт-часов активной энергии переменного тока (классы точности 0,2S и 0,5S)
ГОСТ 30207-94	Статические счетчики ватт-часов активной энергии переменного тока (классы точности 1 и 2)
СОУ-МПЕ	Приказ Министерства топлива и энергетики Украины от 12.07.2005 г. № 305
ГОСТ Р 52320-11	Аппаратура для измерения электрической энергии переменного тока. Общие требования Испытания и условия испытаний
ГОСТ Р 52320-21	Аппаратура для измерения электрической энергии переменного тока. Частные требования. Статические счетчики активной энергии классов точности 1 и 2.
ГОСТ Р 52320-22	Аппаратура для измерения электрической энергии переменного тока. Частные требования. Статические счетчики активной энергии классов точности 0,2S и 0,5S

1.5. Технические характеристики

Основные технические характеристики счетчиков представлены в табл. 1.1.

Табл. 1.1 Технические характеристики счетчиков

Наименование	Единицы	Значение
Номинальное напряжение	V	220-240
Частота сети	Hz	50±2.5 60±2.5
Номинальный ток	A	5
Максимальный ток	A	40, 60, 80, 100
Класс точности		1
Коммуникационные интерфейсы		PLC, RF, RS485
Дополнительный коммуникационный интерфейс		Оптический порт, Импульсный выход
Скорость передачи данных по PL (частоты передачи)	bps	1000
Скорость передачи данных по RF	bps	9600
Передаточное число импульсного выхода	imp/kWh	2000
Чувствительность при номинальном напряжении	A	0.004 (при I ном.)
Мощность, потребляемая цепями напряжения: активная, не более полная, не более	W V A	2 10
Мощность, потребляемая цепями тока, не более	V A	4
Рабочий диапазон температур	°C	от -40 до +60
Диапазон температур транспортировки	°C	от -40 до +60

1.6. Состав MATRIX АММ

В состав Matrix АММ входит завершенная линия счетчиков и другого оборудования, позволяющего полностью обеспечить все потребности в организации учета потребления электроэнергии и контроля параметров электрической сети. Matrix АММ может использоваться с различными вариантами наложенной сети (как PLC сеть так и RF).

Все счетчики и оборудование MATRIX АММ совместимы между собой по протоколу обмена данных и могут использоваться в электрических сетях одновременно.

Кроме счетчиков, представленных в данном ТО, в состав MATRIX АММ входят следующие компоненты:

1. Счетчики трехфазные типа МТХЗ;
2. Маршрутизаторы, обеспечивающие транзит, обмен и хранение данных между счетчиками и центром MATRIX АММ;
3. Удаленные дисплеи, устанавливаемые отдельно от счетчика в любом удобном потребителю месте и подключаемые к магистрали переменного тока 0.4 kV с целью дублирования показания счетчика;
4. Центр MATRIX АММ, в котором происходит накопление и обработка данных по всем потребителям;
5. Радио-модули МТХ IУ ZB/P – внешний импульсный радио-модуль;
6. Радио-модули МТХ IУ USB – внешний USB радио-модуль для терминала;
7. Программное обеспечение (далее ПО) «Matrix АММ» - для работы с базой данных;
8. ПО Matrix DR - терминальная программа для сбора данных;
9. Ретранслятор МТХ RR – для усиления сигнала передачи в зашумленных сетях;
10. Переносной терминал сбора данных (на базе КПК Pocket PC).

1.7. Документация

Настоящее ТО является частью комплекта документов, распространяющихся на систему учета электроэнергии MATRIX АММ производства компании ООО «Телекоммуникационные технологии».

В ТО представлены техническое описание, сведения о способе и порядке монтажа, ввода в эксплуатацию и последующей работы счетчиков однофазных типа МТХ1.

Представленная в ТО информация может изменяться без предварительного уведомления в процессе совершенствования системы.

2. Описание и работа счетчиков

В счётчиках происходит преобразование аналоговых сигналов датчиков тока и напряжения в цифровые величины, на основании которых вычисляется мощность, потребляемая энергия и ряд других параметров. Все данные сохраняются в энергонезависимой памяти счётчиков и могут быть дистанционно считаны. В качестве линии связи со счётчиком используется силовая магистраль, в которой счётчик установлен, то есть PLC канал либо опционально GSM\RS-485\RF канал.

2.1. Структурная схема и принцип работы

Структурные схемы счетчика в полной комплектации и столбового счётчика, представлены на рис. 2.1. Ниже перечислены узлы, входящие в состав счетчиков, и их основные функции.

2.1.1. Датчики напряжения и тока

В качестве датчика напряжения в счетчиках используется резистивный делитель. Резистивный делитель уменьшает входное напряжение до величины, подходящей измерительной схеме. Деление напряжения производится с оптимальной линейностью при минимальном фазовом сдвиге.

Для измерения тока применяется прецизионный шунт.

Для измерения тока в нейтральной цепи используется трансформатор тока.

2.1.2. Блок питания

Блок питания служит для преобразования напряжения переменного тока в постоянное напряжение +3 V, необходимое для питания контроллера, постоянное напряжения +36 V, используемое для работы PL-модема и отключающего реле.

2.1.3. Измерительная часть

Измерительная часть построена на базе АЦП и служит для:

- измерения сигналов тока и напряжения, поступающих от датчиков;
- подсчета потребляемой электроэнергии.

Сигналы, пропорциональные потребляемому току, поступают от датчика тока на вход Current АЦП; сигнал, пропорциональный напряжению, поступает с резистивного делителя напряжения на вход Voltage АЦП.

2.1.4. Контроллер

Контроллер выполняет следующие функции:

- задает для АЦП режим работы и коэффициенты усиления;
- принимает результаты измерений и размещает их в энергонезависимой памяти;
- содержит калибровочные константы. Калибровочные константы подбираются при изготовлении счетчика в процессе настройки и не требуют корректировки в течение всего срока эксплуатации, однако могут быть программно изменены;
- поддерживает связь через оптопорт;
- поддерживает связь по PLC-каналу или радио каналу;
- выводит информацию на дисплей.

Контроллер программируется на этапе изготовления.

2.1.5. Power Line - модем (PLC модем)

Модем является одним из коммуникационных интерфейсов и предназначен для связи счетчика с маршрутизатором, либо другими устройствами, оборудованными аналогичными модемами, в том числе с компьютером. Связь осуществляется по магистрали 0.4 kV (Power Line). PLC-модем обладает возможностью, как приема, так и передачи данных, что позволяет использовать счетчик в качестве ретранслятора в длинных и разветвленных PL-магистралях.

Частотный диапазон и метод модуляции.

Модем работает в диапазоне частот от 72 до 88 кГц. В этом диапазоне реализовано три канала связи с частотной модуляцией с битовой скоростью – 1000 Бод:

- 1 канал: 72 и 75 кГц;
- 2 канал: 78 и 82 кГц;
- 3 канал: 85 и 88 кГц;

Приём и передача данных.

Модем работает в полудуплексном режиме. Принимающая часть модема прослушивает все три канала одновременно и, если информация появится в любом из каналов, выполняется её приём.

Передающая часть модема самостоятельно выбирает, по какому из трёх каналов следует начинать передачу. Критерием выбора канала является минимальный уровень помех, наблюдаемый в канале в течение нескольких секунд непосредственно перед передачей. По окончании передачи блока модем автоматически переключается в режим приёма.

Уровень передаваемого сигнала – 1,5 В действующее значение на эквивалентной нагрузке 5 Ом.

Чувствительность приемника 0,1 мВ

Синхронизация.

Модем в качестве внешнего опорного колебания для синхронизации использует сетевое напряжение переменного тока 220В.

Помехоустойчивое кодирование.

Модем передаёт информацию блоками по 32 байта данных защищёнными помехоустойчивым кодом с исправлением ошибок и контрольной суммой в 16 бит длиной. Кодирование позволяет исправить до 7,7% ошибок. Если всё ошибки в блоке исправить не удается, то ошибка блока будет обнаружена контрольной суммой.

2.1.6. Радиомодуль (опция)

Модуль предназначен для снятия текущих показаний приборов учета электроэнергии и передачи учетных данных на устройства сбора и передачи данных (далее-УСПД) с использованием стандарта беспроводной связи IEEE802.15.4 Zigbee на частоте 2,4 ГГц. Радиоканал передачи данных зашифрован алгоритмом AES128 с целью безопасности передачи учетных данных абонентов и защиты от несанкционированного вмешательства.

Технические характеристики модуля:

Наименование параметра	Ед. изм.	Значения технических характеристик
Дальность связи с УСПД при установке на открытой местности, макс.*	м	100
Дальность связи с УСПД при установке внутри помещений, макс.*	м	20
Коммуникационный интерфейс обмена с УСПД		2,4 ГГц (IEEE802.15.4)
Выходная мощность передатчика, макс.	mW	2
Скорость передачи данных	bps	9600
Количество параллельных каналов		16
Чувствительность приемника	dBm	-96

Примечание: *- реальная дальность связи при установке прибора учета внутри помещения зависит от конструкции и материала сооружения, а также места установки модуля и может варьироваться в меньшую сторону.

Устройство осуществляет:

- сбор учетных данных с приборов учета;
- суммирование текущих приращений;
- передачу текущих учетных данных прибора учета на УСПД;
- параметризацию прибора учета по радио каналу;
- управление встроенным силовым реле;
- построение сети с возможностью ретрансляции (до 7ми уровней).

Устройство представляет собой электронный модуль, устанавливаемый на материнской плате прибора учета.

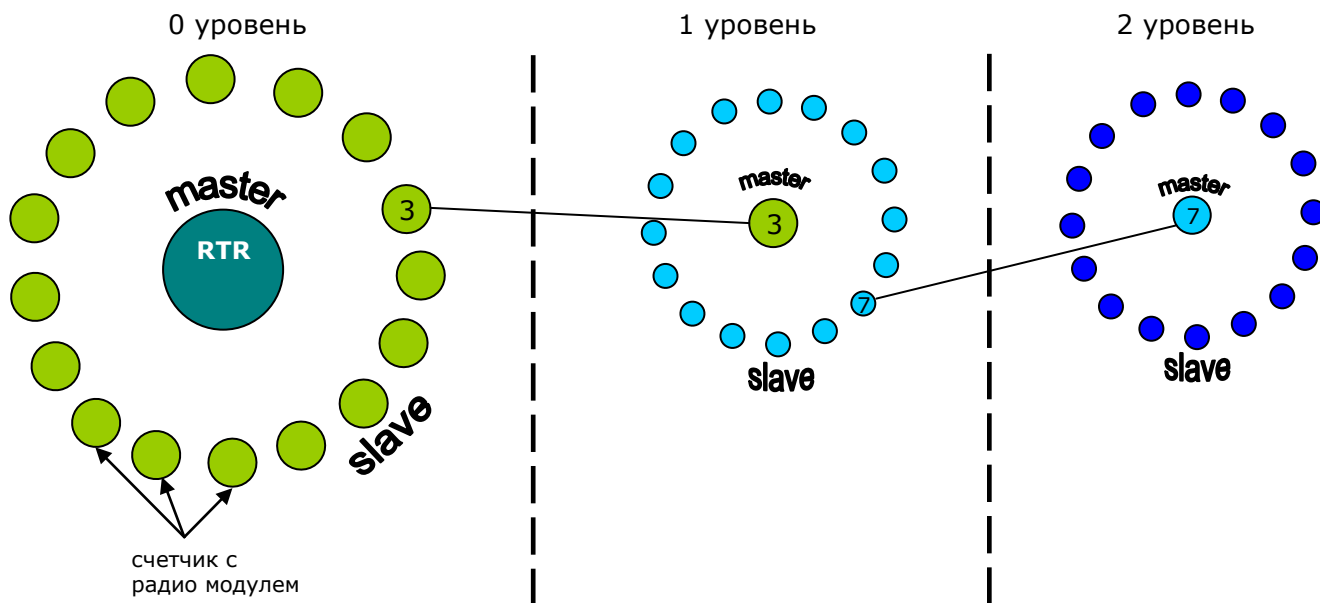
Модуль имеет механизм самоконтроля – проверку контрольной суммы пакета, это гарантирует целостность переданного пакета и ускоряет общий процесс передачи.

Лицензирование.

Диапазон частот 2,4 ГГц при указанной выходной мощности передатчика не требует получения лицензии* либо предполагает упрощенный механизм лицензирования.

Построение сети.

При построении сети, используется принцип Master – Slave (ведущий - ведомый). На схеме показан пример построения сети, при условии, что мастером выступает УСПД роутер. Первый уровень ретрансляции – нулевой: master-Роутер и 16 slaves-радиомодулей. Каждый из 16ти радиомодулей может выступать в роли master (ведущего) для 16ти других точек и так далее на каждом уровне ретрансляции. Максимальное количество устройств, которое может обслужить роутер – 1792шт.



2.1.7. Дополнительный коммуникационный интерфейс

Дополнительный коммуникационный интерфейс реализован на базе стандартного оптического порта и предназначен для параметризации или непосредственного доступа к счетчику. Доступ к порту защищен паролем согласно алгоритму AES128.

2.1.8. Энергонезависимая память

Энергонезависимая память предназначена для хранения результатов измерений электроэнергии, калибровочных коэффициентов счетчика и его конфигурации.

В случае пропадания и восстановления напряжения микроконтроллер считывает необходимую информацию из памяти.

2.1.9. Дисплей

Жидкокристаллический дисплей предназначен для визуализации потребительской информации.

Столбовой счётчик не оборудуется дисплеем.

2.1.10. Импульсная индикация

Счетчик оборудован сигнальным светодиодом, выведенным на лицевую панель. Светодиод загорается с частотой, пропорциональной мощности потребления с коэффициентом 2000imp/kWh. Также счетчик типа МТХ1 оборудован электрическим импульсным выходом.

2.1.11. Схема измерения дифференциального тока (опция).

Схема предназначена для измерения разности токов в фазном и нулевом проводах. Если эта разность превышает некоторую предельную величину, контроллер может с помощью отключающего реле отключить потребителя от сети.

Столбовой счётчик не оборудуется датчиком дифференциального тока.

2.1.12. Отключающее реле

Отключающее реле предназначено для отключения потребителя от сети. При этом сам счетчик остается подключенным к напряжению и продолжает штатную работу. Реле управляется от контроллера, который принимает решение об отключении, или подключении потребителя в зависимости от информации, занесенной в конфигурацию счетчика. Подключение потребителя осуществляется вручную с помощью кнопки либо автоматически по истечении заданного в конфигурации счётчика тайм-аута.

Столбовой счётчик также оборудуется отключающим реле.

2.1.13. Кнопка управления

Кнопка управления предназначена для включения (пролистывания) дисплея и включения реле счетчика.

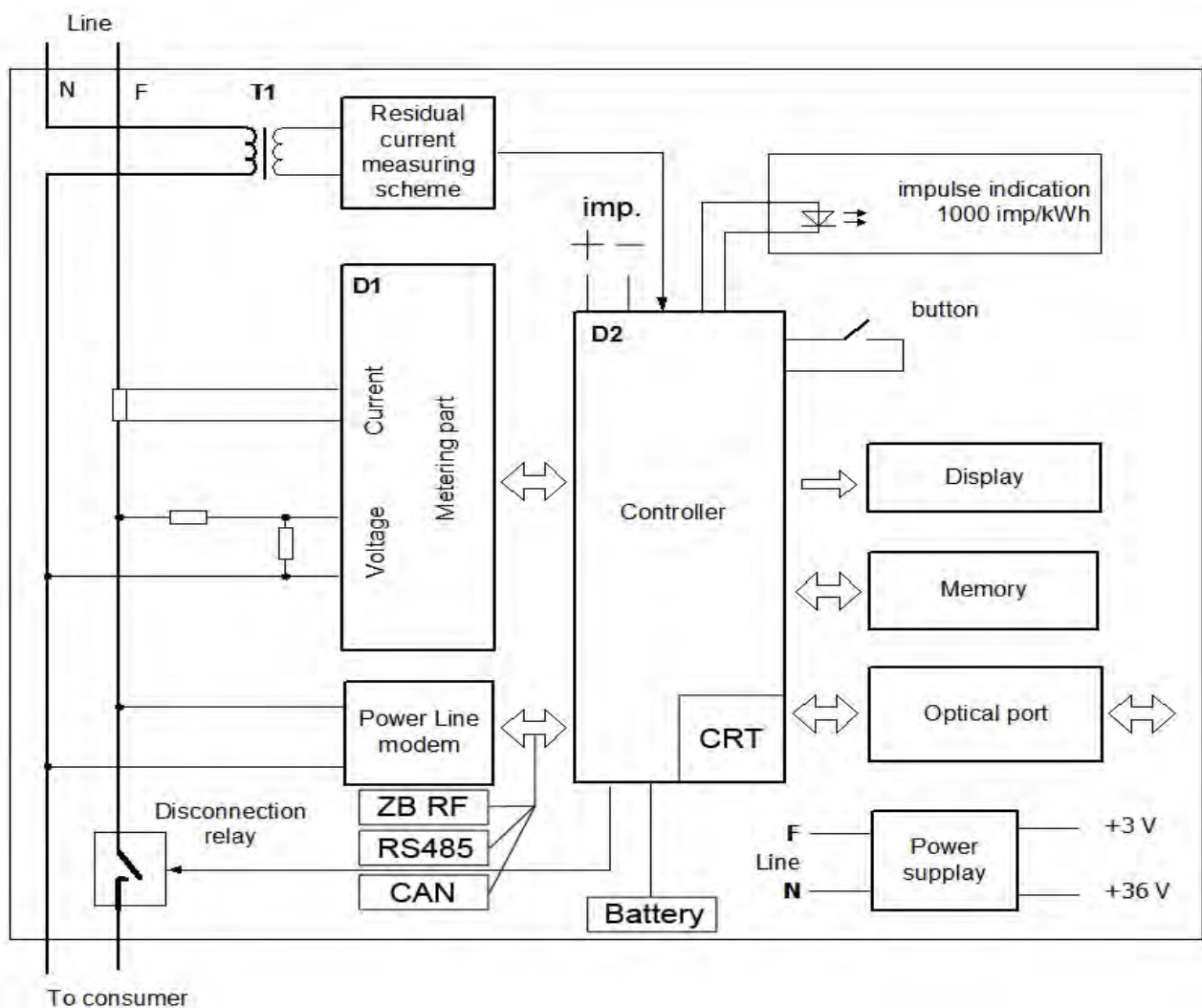
Столбовой счётчик не оборудуется кнопкой.

2.1.14. Датчик температуры

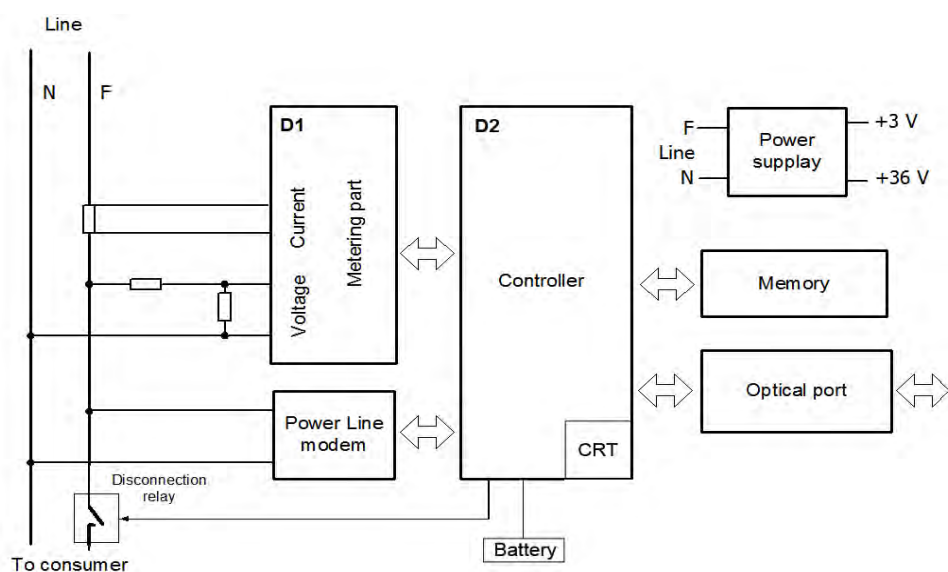
Датчик температуры встроен в контроллер и предназначен для измерения внутренней температуры счетчика.

2.1.15. Часы реального времени и работа от батареи

В счетчик встроены часы реального времени, поддерживающие ход часов при выключенном питании от батареи. Часы дают возможность работать автономно от системы с полным соблюдением тарифных настроек и синхронизацией с сервером Matrix АММ. Время работы часов от батареи при отсутствии питания – 6 лет.



a)



b)

Рис. 2.1 Блок-схема счётчика в полной комплектации (а) и столбового счётчика (б)

3. Конструкция счетчиков

3.1. Корпус первого типа.

Счетчик размещается в корпусе, представляющем собой прямоугольную пластмассовую коробку. Коробка имеет кронштейн крепления счетчика. В верхней плоскости корпуса счетчика расположена кнопка управления дисплеем и отключающим реле.

Крышка счетчика изготовлена из прозрачного ударопрочного поликарбоната. Под крышкой расположена лицевая панель, на которой приведены основные параметры счетчика и схема включения счетчика в сеть. В лицевую панель вмонтирован экран дисплея и сигнальный светодиод.

Крышка счетчика закрепляется винтами, которые могут быть опломбированы.

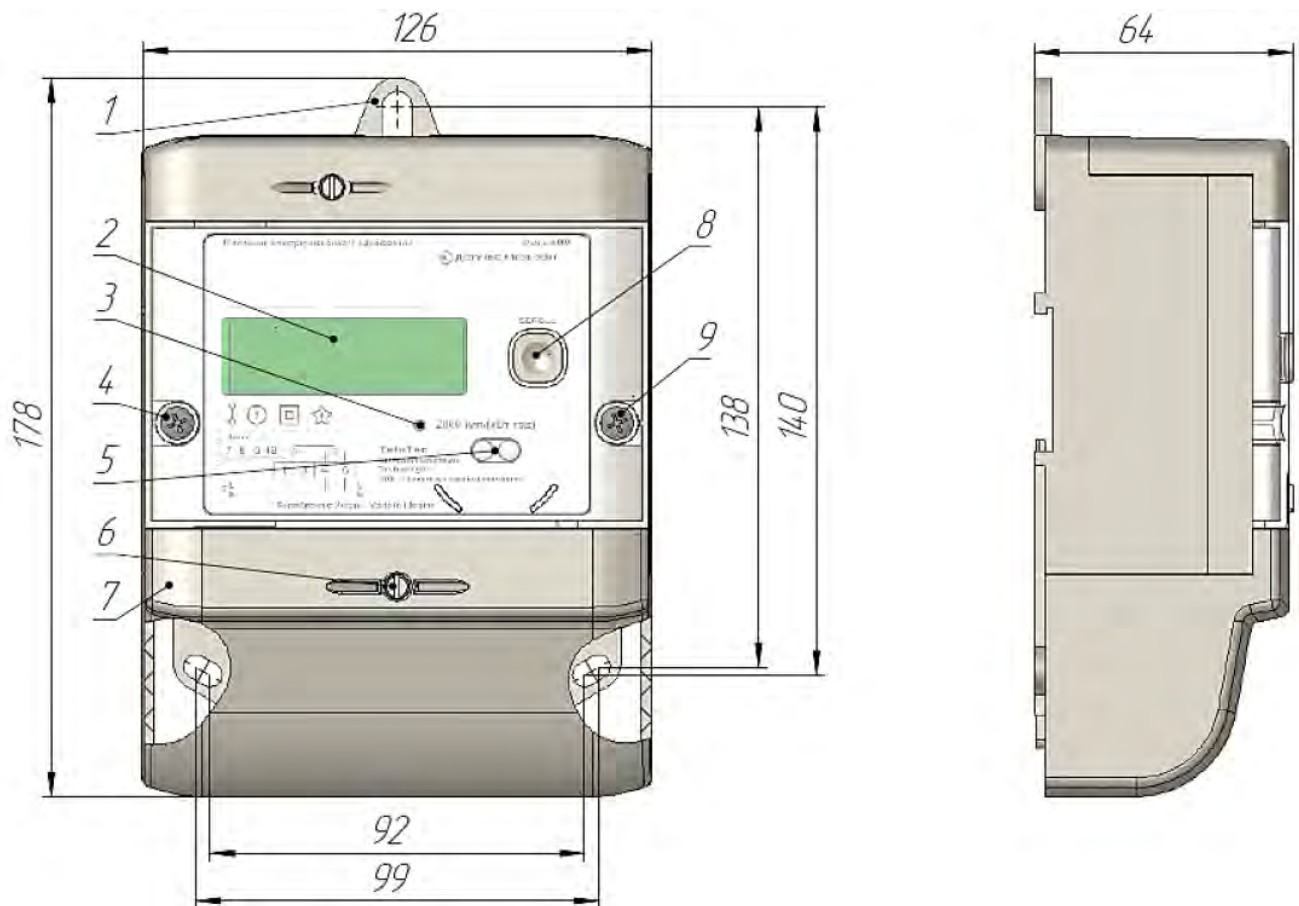


Рис. 3.1 Общий вид счетчика

Позиция	Описание
1	Кронштейн крепления
2	Жидкокристаллический дисплей
3	Сигнальный светодиод
4	Винт корпусной пломбировочный*
5	Оптопорт
6	Винт клеммной крышки пломбировочный*
7	Клеммная крышка (прозрачная)
8	Кнопка управления
9	Винт корпусной пломбировочный*

*) возможный материал для пломбы: - свинец, - пластик, - мастика

3.2. Корпус второго типа - ремкомплект.

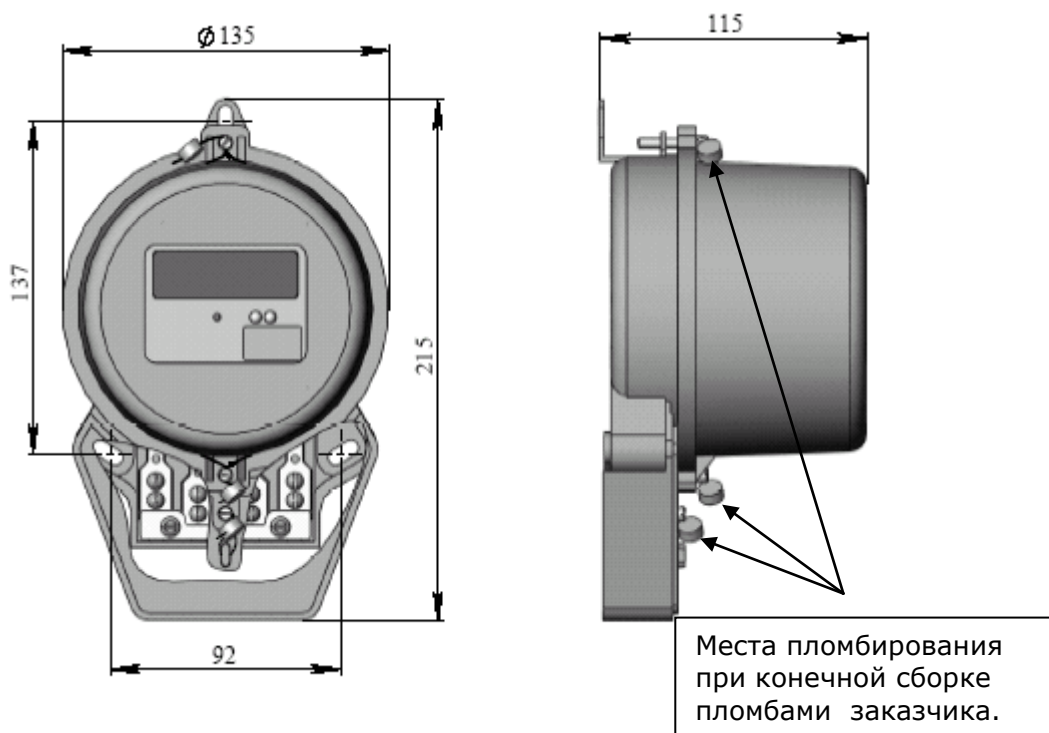


Рис. 3.2 Вид после окончательной сборки заказчиком

3.3. Корпус третьего типа (для крепления на опору).

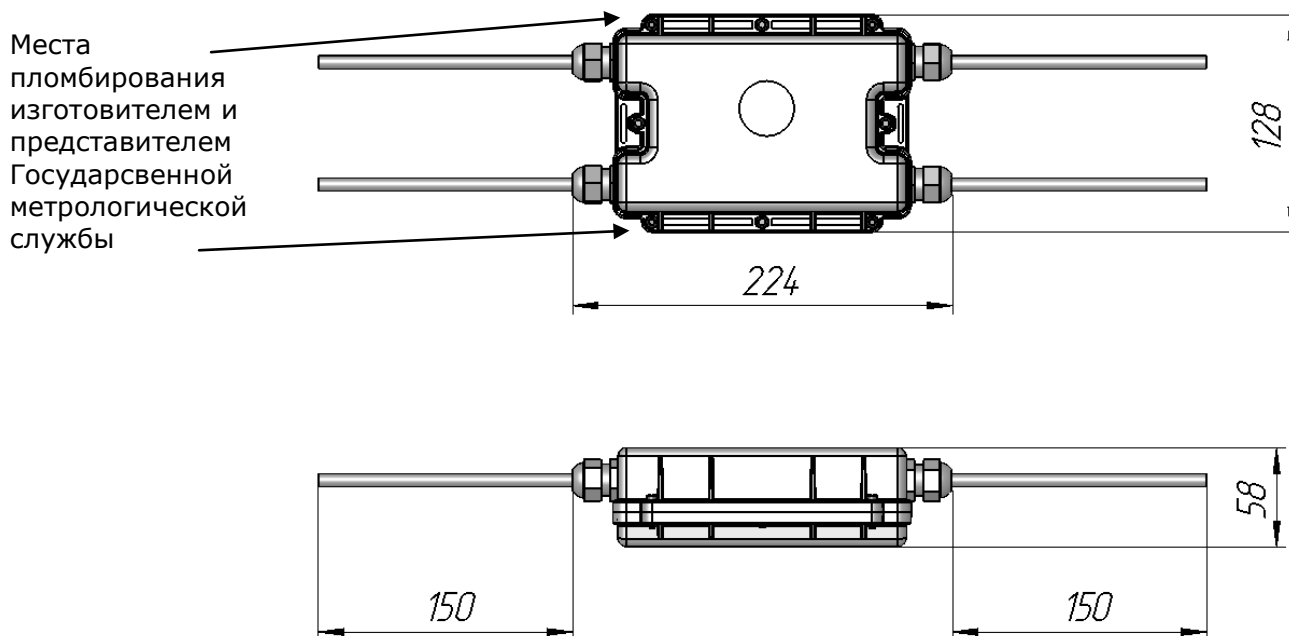


Рис. 3.3 Внешний вид и размеры счётчика МТХ1 в корпусе без дисплея

3.4. Корпус четвертого типа (с возможностью крепления на DIN рейку).

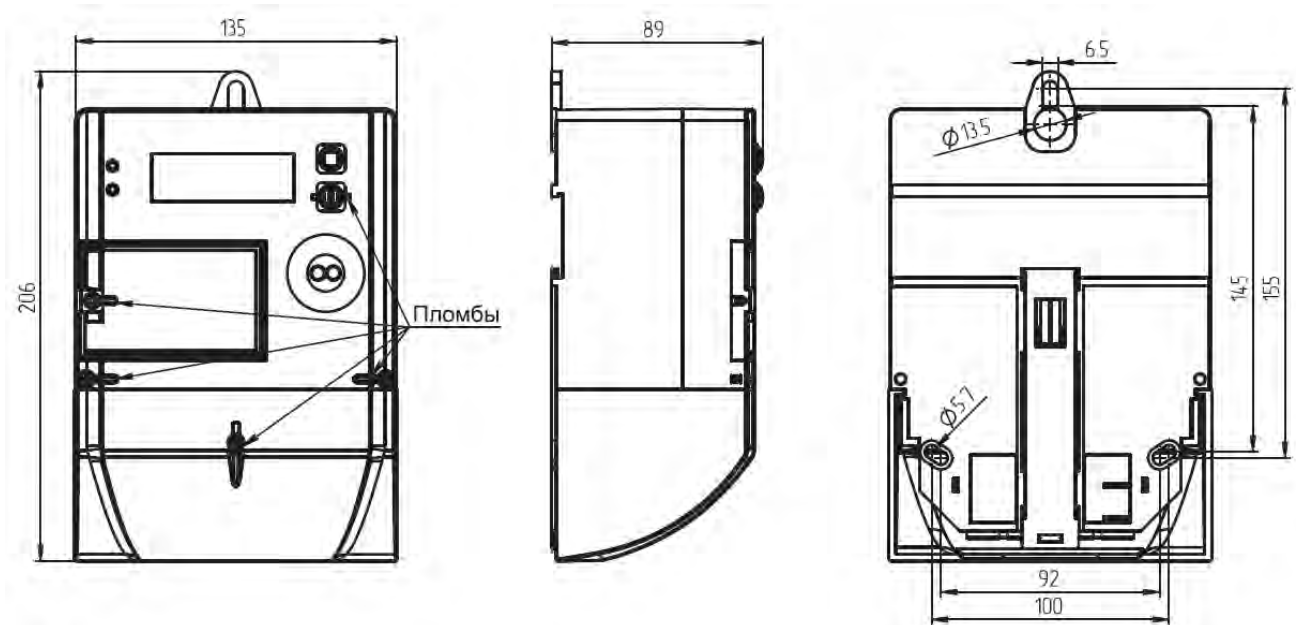


Рис. 3.4 Внешний вид и размеры счётчика МТХ1 в корпусе четвертого типа

3.5. Печатная плата

Электронные компоненты, составляющие счетчик, помещены на одну печатную плату. На плате установлены также дисплей и сигнальный светодиод. Все внешние соединения платы выведены на колодку зажимов.

3.6. Колодка зажимов

Колодка зажимов изготовлена из ударопрочной, огнестойкой пластмассы (рис. 3.5). Силовые зажимы имеют диаметры 9 мм. Колодка зажимов закрывается прозрачной пластмассовой крышкой, винты которой могут быть опломбированы. Вскрытие клеммной крышки фиксируется датчиком и заносится в журнал событий счетчика с привязкой ко времени.

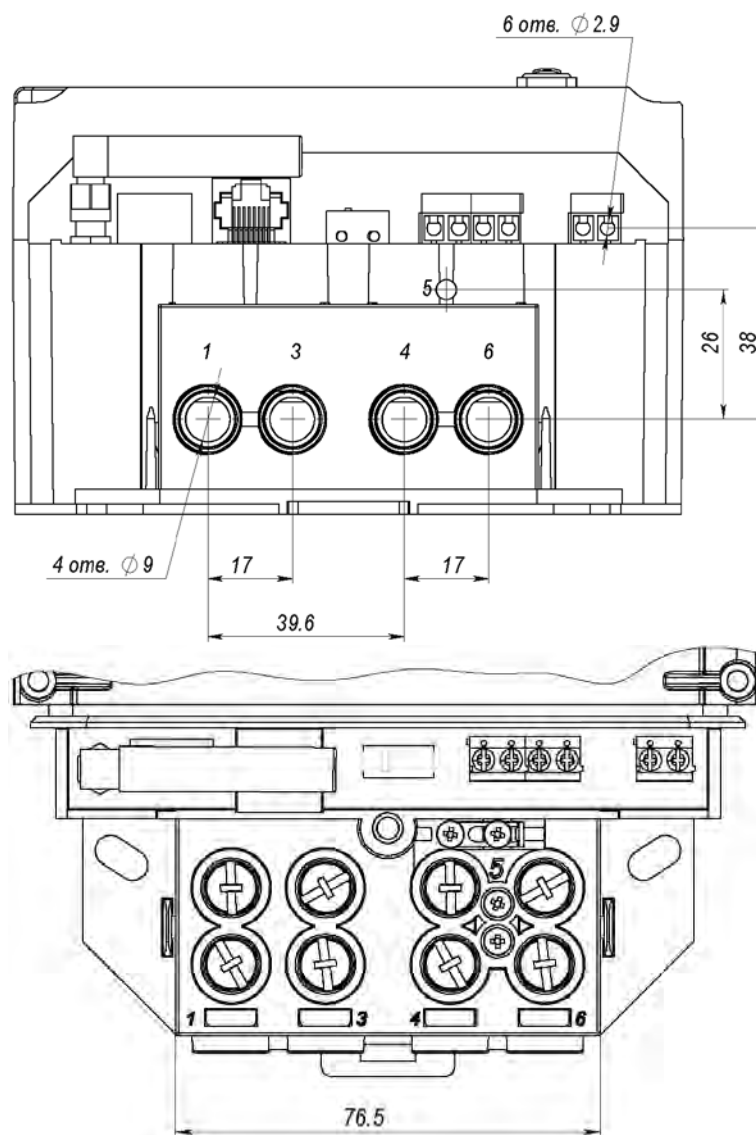


Рис. 3.5 Колодка зажимов

Номер зажима	Описание назначения
1, 4	зажимы проводов со стороны сети
3, 6	зажимы проводов со стороны потребителя
4, 6	зажимы нейтральных проводов

4. Установка и подключение счетчиков

4.1. Установка счетчика

Счетчики можно устанавливать как в отапливаемых, так и в не отапливаемых помещениях. При этом должен быть обеспечен рабочий диапазон температур от - 40°C до +60°C. Место установки должно быть защищено от попадания на счетчики воды.

Счетчик крепится вертикально. Для крепления счетчика предназначены кронштейн крепления и два монтажных отверстия, расположенных под крышкой колодки зажимов (см. рис. 4.1.). Кронштейн крепления может выдвигаться за пределы коробки для более удобного использования, либо находиться в пределах коробки для затруднения доступа к месту крепления счетчика и большей безопасности.

Установка счетчика производится следующим образом:

- Выбрать подходящее условиям эксплуатации место установки, исходя из габаритных размеров счетчика, указанных на рис. 3.1, и удобства подвода к счетчику проводов сети.
- Открутить винты крышки колодки зажимов и снять крышку.
- Выбрать один из трех вариантов положения кронштейна относительно корпуса счетчика. Разметить место установки, как показано на рис. 4.2. Просверлить три отверстия диаметром 6.2 мм.
- Прикрепить счетчик крепежом, входящим в комплект поставки, либо иным крепежом, соответствующим месту установки.

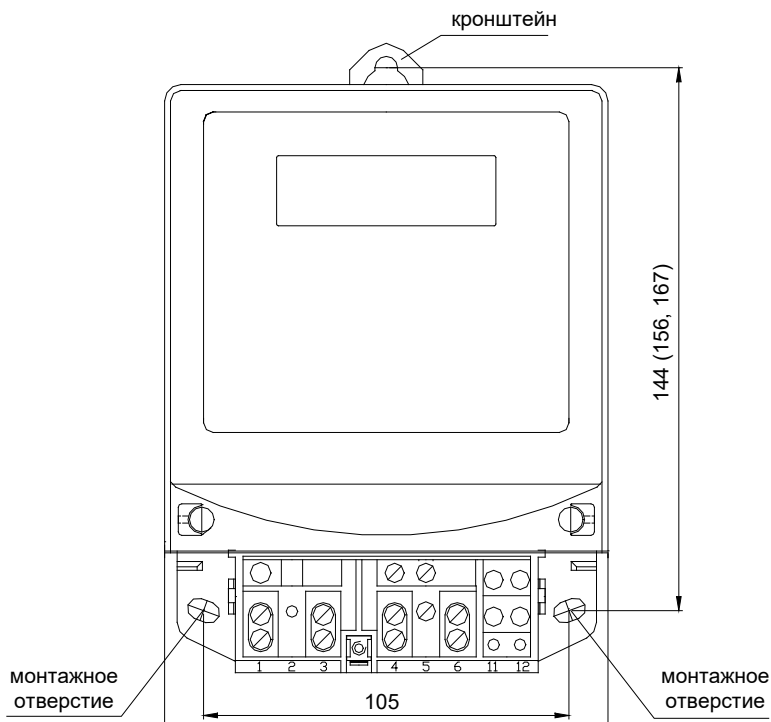


Рис. 4.1 Общий вид счетчика без крышки колодки зажимов

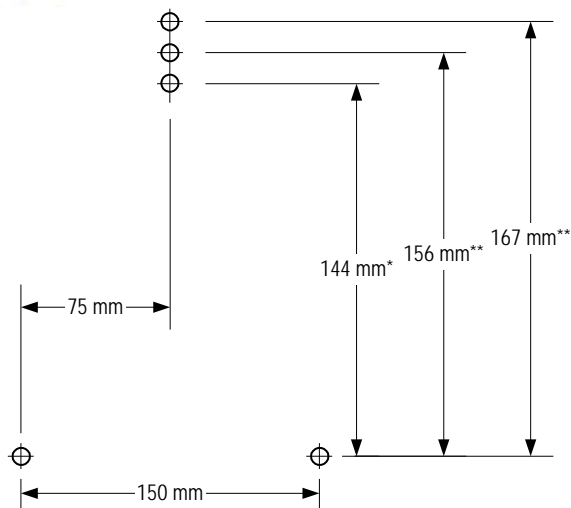


Рисунок 4.2 Схема отверстий для крепления счетчика.

* - кронштейн крепления находится в пределах корпуса,

** - кронштейн выдвинут за пределы корпуса.

4.2. Установка столбового счётчика

Столбовой счётчик предназначен для наружной установки и эксплуатации в диапазоне температур от -40°C до $+60^{\circ}\text{C}$.

Счётчик крепится либо в разрыв нейтрального провода как показано на рис. 4.3, либо закрепляется на кабеле или другом подходящем тросе (рис. 4.4).

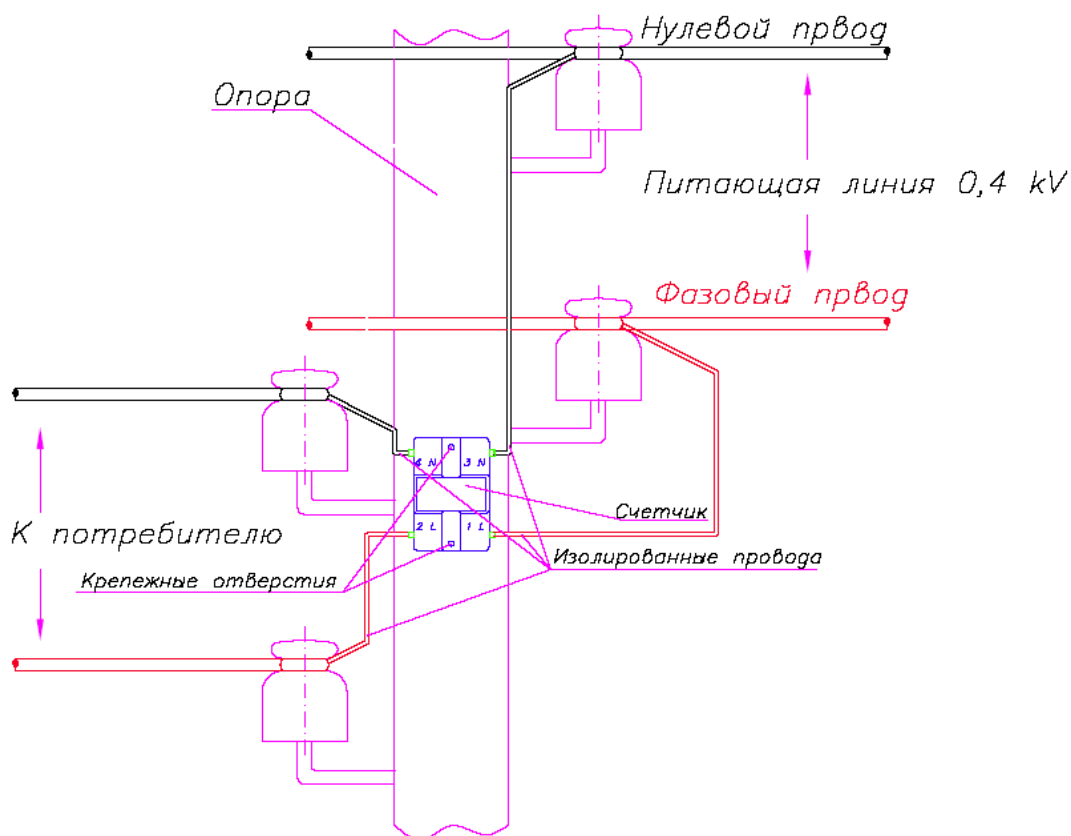


Рис. 4.3 Крепление столбового счетчика в разрыв нейтрального кабеля

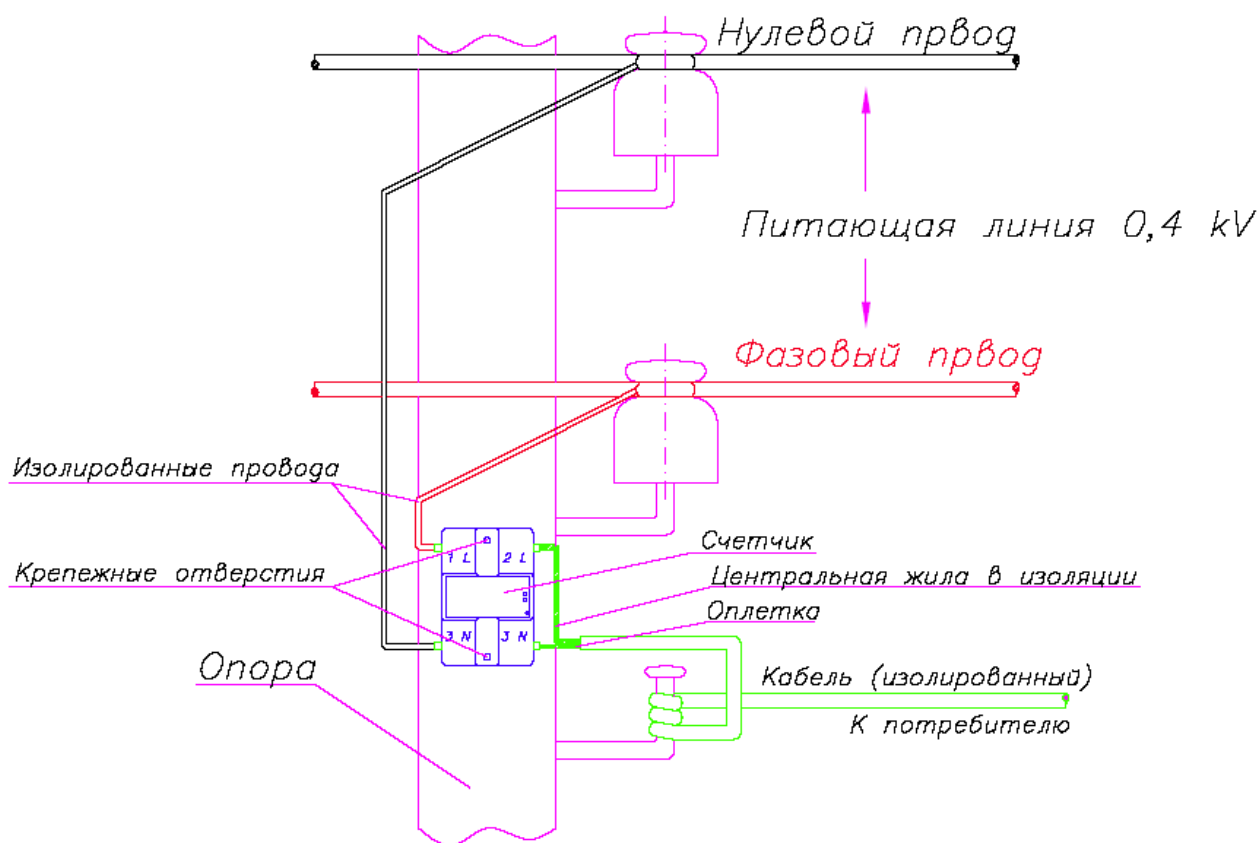


Рис. 4.3 Крепление столбового счетчика к изолированному кабелю

4.3. Подключение счетчика

Внимание! Перед подключением счетчика необходимо убедиться в том, что соединительные провода не находятся под напряжением.

Провода к счетчику необходимо подключать в соответствии со схемой подключения, приведенной на лицевой панели. Соединительные провода выбираются, исходя из предполагаемого значения максимального тока через счетчик. Максимально допустимый диаметр провода без изоляции составляет 7 мм (максимальное сечение - 38 мм²). Схема подключения счетчика в сеть изображена на рис. 4.4.

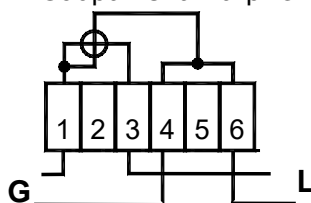


Рис. 4.4 Схема подключения счетчика

5. Оптический коммуникационный интерфейс

Оптический коммуникационный интерфейс предназначен для связи со счетчиком в случае сервисного обслуживания.

Для связи со счётчиком используется стандартная оптическая считывающая головка (USB), которая закрепляется на крышке счётчика в обозначенном месте напротив излучателя и фотоприёмника оптопорта (рис. 5.1). Передача данных через оптопорт осуществляется в соответствии с протоколом CM.BUS. Компьютер, или другие устройства, предназначенные для коммуникации со счётчиком, должны быть оснащены специальным ПО Matrix AMM, позволяющим вести обмен данными.

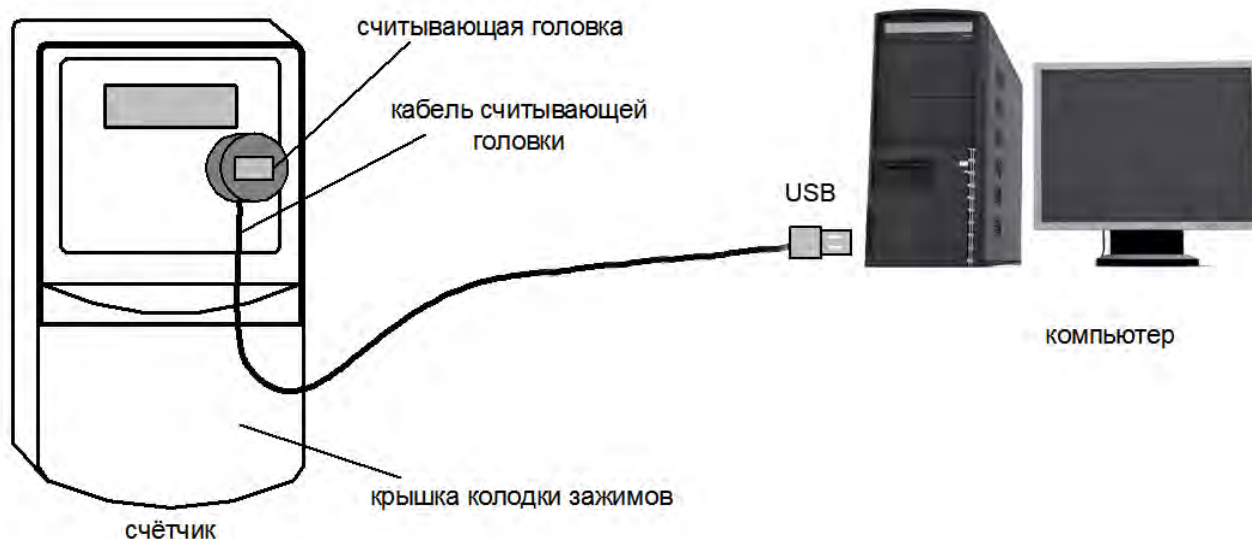


Рис. 5.1 Подключение считывающей головки оптопорта к счётчику и компьютеру

Внимание! Для правильной ориентации считывающей головки, она должна быть установлена в специальное углубление на крышке счётчика так, чтобы кабель был направлен в сторону крышки колодки зажимов. Головка фиксируется в месте установки с помощью встроенного в неё магнита.

6. Дисплей

Счётчики типа МТХ1 снабжены встроенными жидкокристаллическими дисплеями. Данные, выводимые на дисплей в виде отдельных экранов, указываются в конфигурации счётчика и отличаются для счётчиков разных типов. Ниже приводится описание максимально возможного набора данных (экранов).

6.1. Порядок работы

Дисплей, при включенном реле счётчика, постоянно индицирует данные, но возможна настройка счетчика таким образом, что дисплей будет входить в спящий режим (для экономии ресурса) и выходить из него по нажатию кнопки, расположенной на верхней плоскости корпуса счётчика. Таким образом, повышается срок службы индикатора дисплея.

При нажатии на кнопку, дисплей включается и работает в течение времени указанного в конфигурации счётчика. При этом на дисплей поочередно выводятся заданные в конфигурации экраны (рис. 6.1). Длительность каждого экрана также настраивается в конфигурации счётчика.

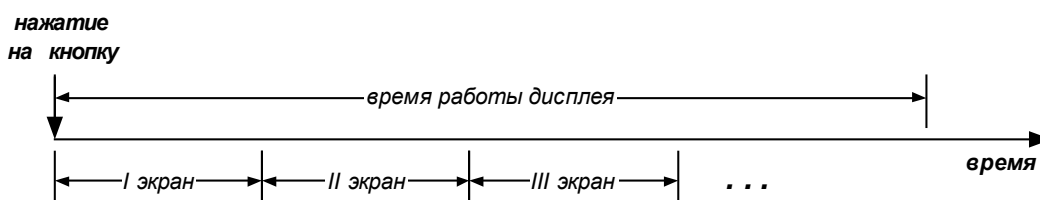


Рис. 6.1 Работа дисплея при однократном нажатии кнопки

При каждом повторном нажатии на кнопку, выводится следующий экран. Таким образом, можно «пролистать» все экраны, не дожидаясь их автоматического вывода (рис. 6.2). В любом случае, длительность экрана не может быть меньше одной секунды.

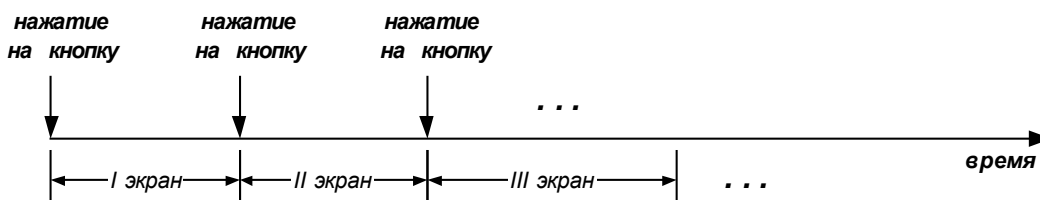


Рис. 6.2 Работа дисплея при многократном нажатии кнопки

Если реле счетчика выключено, дисплей работает непрерывно, а на экране указывается причина отключения реле. Особенности работы дисплея в условиях крайних температур описаны ниже (см. п.7 «Режимы работы счетчика»).

6.2. Экраны

Дисплей представляет собой 8-разрядный жидкокристаллический индикатор, содержащий дополнительные информационные знаки, характеризующие тип выводимой информации (рис. 6.3).



Рис. 6.3а Информация, выводимая на дисплей (корпус первого типа)



Рис. 6.3б Информация, выводимая на дисплей (корпус четвертого типа)

Информационное поле дисплея разделено на три строки:

- Верхняя строка – *вычисляемые параметры*: **U, E, S, P, R, A**. Строка содержит также дополнительные знаки - **1, 2, 3, 4**, и указатели действующего тарифа - **A1, A2, A3, A4** (виден лишь один из указателей).
- Средняя строка – *данные* (8 разрядов). Строка также содержит знаки единиц измерения – **kvarh, kWh, Min, Un**.
- Нижняя строка – *сигнальные (флаговые) параметры*: **U, E, S, P, !, -, ~, X, ⊙, λ, 1̃, 2̃, 3̃**.

При индикации используются также сочетания знаков в строках – верхней или нижней. Имеются сочетания знаков нижней строки с указателем тарифа **A4**.

Расшифровка информационных знаков дисплея и экраны представлена в табл. 6.1 и табл. 6.2

Табл. 6.1 Расшифровка информационных знаков дисплея

<i>верхняя строка знаков и сочетаний (вычисляемые параметры)</i>		<i>Формат значения</i>
U 1	Длительность отсутствия напряжения в сети	XXXXXXXX Min
U 2	Длительность некачественного напряжения	
E	Длительность наличия дифференциального тока	XXXXXXXX Min
S 1	Текущее сальдо	__XXXXXX Un
S 2	Разница текущего сальдо и лимита отключения	
S A	Потребление акт. энергии за период ¹	XXXXXX.XX kWh
S P A	Макс. активная мощность за период анализа ²	__XX.XXX kW
P A	Суммарная по всем фазам активная мощность	__XX.XXX kW
A	Энергия активная суммарная	
A 1	Энергия активная по тарифу 1 (L)	XXXXXXXX.XX kWh
A 2	Энергия активная по тарифу 2 (M)	
A 3	Энергия активная по тарифу 3 (H)	
A 4	Энергия активная по тарифу 4 (P)	
A1, A2, A3, A4	Признак действующего на данный момент тарифа	

¹ – период: сутки, неделя, месяц;









² – период анализа (представляет собой совокупность интервалов усреднения): сутки; неделя; месяц. Интервал усреднения, мин: 1 ... 63

Нижняя строка – флаговые параметры – представляет собой набор знаков, указывающих потребителю на:

- состояние счетчика;
- состояние питающей сети;
- состояние взаиморасчетов с энергокомпанией;
- характер потребления электроэнергии;
- причину отключения от сети.

Флаговые параметры соответствуют качественным ситуациям, в которых некоторые явления либо наблюдаются, либо нет. Такие ситуации фиксируются счетчиком установкой флагов, а также выводом на дисплей знаков (сочетаний знаков) представленных в табл. 6.2.

Табл. 6.2 Флаговые параметры

<i>нижняя строка знаков и сочетаний</i>	
E	Дифференциальный ток
E 	Отключение по дифференциальному току
U	Некачественное напряжение
U 	Отключение по некачественному напряжению
S	Предупреждения по сальдо
S A4	Включение A4 сальдо
S 	Отключение по сальдо
P	Предупреждения по мощности
P A4	Включение A4 по мощности
P 	Отключение по мощности
 	Предупреждение по току (перегрузка)
 	Отключение по току

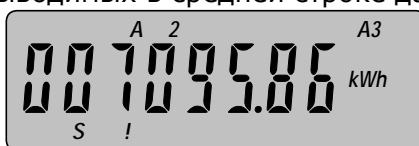
!	Предупреждение из Центра
! A4	Включение A4 из Центра
! ⚡	Отключение из Центра
⚡	Состояние реле (Наличие знака означает отключение)
⌚	Нет синхронизации времени. Ошибка синхронизации времени

Приоритет

Низкий предупреждение	Средний включение A4	Высокий отключение	Комментарий
E	-	E ⚡	По дифф. току
U	-	U ⚡	По некачественному напряжению
↔	-	↔ ⚡	По току
S	S A4	S ⚡	По сальдо
P	P A4	P ⚡	По мощности
!	! A4	! ⚡	Из Центра

Зн
ак
и
вер
хн
ей
стр
ок
и
по
ясн
яю

т смысл показаний счетчика, выводимых в средней строке данных, например экран



выводит значение потребленной активной энергии (**7095.86 kWh**) по тарифу **A2**. При этом:

- В данный момент потребление энергии ведется по тарифу **A3**;
- Счетчик предупреждает потребителя о сальдо – **S**;
- Центр предупреждает потребителя - **!**.

Сочетания знаков нижней строки выводятся на дисплей в соответствии с правилом: флаги более высокого приоритета отменяют флаги более низкого приоритета (табл. 6.3).

7. Режимы работы счетчика

В процессе эксплуатации счетчика различают три режима его работы: обычный, экстремальный и предельный.

7.1. Обычный режим

Обычный режим характеризуется следующими признаками:

- Реле счетчика включено. (для счетчиков, оборудованных реле)
- Светодиод на лицевой панели мигает с частотой, пропорциональной мощности потребления.
- Данные дисплея доступны после включения его с помощью кнопки управления.

Дисплей включается и работает в течение времени, заданного конфигурацией счетчика. Конфигурация по умолчанию предполагает непрерывную работу дисплея в обычном режиме.

7.2. Экстремальный режим (перегрев или переохлаждение счетчика)

Экстремальный режим характеризуется следующими признаками:

- реле счетчика включено, (для счетчиков, оборудованных реле)
- светодиод на лицевой панели мигает с частотой, пропорциональной мощности потребления,
- данные дисплея недоступны.

При перегреве счетчика (внутренней температуре выше +70 °С) или переохлаждении (внутренней температуре ниже -20 °С) питание дисплея отключается, то есть дисплей не включается при нажатии на кнопку управления.

В этом случае о работе счетчика сигнализирует только светодиод.

7.3. Аварийный (предельный) режим

При аварийном режиме работы отключается реле счётчика, то есть отсутствует напряжение в цепи потребителя. Счетчик имеет возможность отключить потребителя от сети по причинам указанным в табл. 6.3.

Таким образом аварийный режим характеризуется следующими признаками:

- Реле счетчика отключено, цепи потребления обесточены.
- Светодиод на лицевой панели не мигает.
- Дисплей работает непрерывно, а на экране указывается причина отключения реле. Если аварийный режим сочетается с экстремальным, дисплей не работает.

Потребитель может попытаться включить реле счётчика, нажав на кнопку управления. При этом возможны результаты представленные в табл. 7.1.

Табл. 7.1. Действия счётчика в аварийном режиме при нажатии на кнопку управления

	Причина отключения устранена	Причина отключения сохраняется
Нормальный режим работы (дисплей работает)	#1. Реле включается и подсоединяет цепь потребителя к сети, а знак реле на дисплее снимается	#2. Реле не включается
Экстремальный режим работы (дисплей не работает)	#3. Светодиод на лицевой панели выдаёт два импульса, реле включается и подсоединяет цепь потребителя к сети	#4. Реле не включается. Светодиод выдаёт 5-6 импульсов, показывая что счётчик находится под напряжением

В ситуации #4 рекомендуется отключить всю нагрузку, а затем повторно нажать на кнопку управления для включения реле. Если попытка включить реле оказалась неудачной, то, вероятно, причина отключения – превышение допустимой внутренней температуры.

Контактная информация:

ООО "Телекоммуникационные технологии"
Таможенная площадь 1,
Одесса, 65026, Украина

тел. +38 048 7177786

факс. +38 048 7177777

сот. +380 50 3365521

e-mail vgi@teletec.com.ua
www.teletec.com.ua