

ТвинФреш С-60



КОМНАТНЫЙ РЕВЕРСИВНЫЙ ПРИТОЧНО-ВЫТЯЖНОЙ АГРЕГАТ

СОДЕРЖАНИЕ

Вводная часть.....	3
Назначение.....	3
Комплект поставки.....	3
Структура условного обозначения.....	4
Технические характеристики.....	4
Требования безопасности.....	5
Устройство и принцип работы.....	5
Монтаж и подготовка к работе.....	6
Подключение и управление.....	8
Техническое обслуживание.....	13
Правила хранения и транспортировки.....	13
Гарантии изготовителя.....	13
Свидетельство о приемке.....	14
Свидетельство о подключении.....	14
Гарантийный талон.....	14

ВВОДНАЯ ЧАСТЬ

Настоящее руководство по эксплуатации объединено с техническим описанием, инструкцией по эксплуатации и паспортом, содержит сведения по установке и монтажу комнатного реверсивного приточно-вытяжного агрегата ТвинФреш С-60 (в дальнейшем по тексту - агрегат).

НАЗНАЧЕНИЕ

Комнатный реверсивный приточно-вытяжной агрегат предназначен для создания постоянного воздухообмена в помещениях бытового и общественного назначения (квартиры, частные дома, офисы, гостиницы, кафе и др.). Данный агрегат оснащен керамическим рекуператором, предназначенным для обеспечения подачи в помещение очищенного свежего воздуха, нагретого за счет рекуперации тепла, содержащегося в вытяжном отработанном воздухе. Эффективность рекуперации агрегата достигает 91%.

Агрегат предназначен для внутрстенного монтажа. Телескопическая конструкция устройства позволяет производить установку в стенах от 120 мм (4 3/4") до 1150 мм (45 1/4"), в зависимости от конфигурации агрегата.

Агрегат рассчитан на продолжительную работу без отключения от электросети.

Перемещаемый воздух не должен содержать горючие или взрывные смеси, химически активные испарения, крупную пыль, сажу, жиры или среду, в которой происходит образование вредных веществ (ядовитые вещества, пыль, болезнетворные микроорганизмы), липких веществ, волокнистых материалов.

Агрегат применяется при температуре окружающей воздушной среды от -20 °С (-4 °F) до +50 °С (122 °F).

Комплект поставки агрегата в зависимости от модификации указан в табл. 1.

КОМПЛЕКТ ПОСТАВКИ

Табл. 1

Комплектность	ТвинФреш С-60	ТвинФреш СА-60	ТвинФреш СА-60 (120В/60Гц)	ТвинФреш С-60-М	ТвинФреш СА-60-М	ТвинФреш СА-60-М (120В/60Гц)	ТвинФреш С-60-Л	ТвинФреш СА-60-Л	ТвинФреш СА-60-Л (120В/60Гц)	ТвинФреш С-60-2	ТвинФреш СА-60-2	ТвинФреш СА-60-2 (120В/60Гц)
Агрегат ТвинФреш С-60	+	+	+	+	+	+	+	+	+	+	+	+
Кабель длиной 3м Unitronic LIYY UL CSA 5xAWG/7 (5x0.25)	+	+	+	+	+	+	+	+	+	+	+	+
Блок управления и блок питания		+	+		+	+		+	+		+	+
Паспорт	+	+	+	+	+	+	+	+	+	+	+	+
Упаковочный ящик	+	+	+	+	+	+	+	+	+	+	+	+
Крепёж для монтажа	+	+	+	+	+	+	+	+	+	+	+	+



СТРУКТУРА УСЛОВНОГО ОБОЗНАЧЕНИЯ

ТвинФреш CX-60 XX (XXX/XX)

Параметры сети, отличающиеся от 230 В / 50 Гц

Длина соединительного канала (телескопа)

– 250-470 мм (10 1/16" - 18 11/16")

М - 475-690 мм (18 11/16" - 27 3/16")

Л - 690-1150 мм (27 3/16" - 45 1/4")

Тип наружной решетки (наружного блока)

– колпак металлический

2 - колпак трапециевидный металлический с каналом 120-470 мм (4 3/4" - 18 1/2")

Производительность, м³/ч

60

Обозначение блока управления агрегата

– отсутствие блока управления агрегата

A - наличие блока управления агрегата

Обозначение квадратного соединительного канала

Обозначение агрегата

ТвинФреш - комнатный реверсивный приточно-вытяжной агрегат

ТЕХНИЧЕСКИЕ ХАРАКТЕРИСТИКИ

Основные габаритные и присоединительные размеры, внешний вид и технические параметры указаны на рис. 1 и в табл. 2 и 3.

Табл. 2

Режим	Напряжение, В	Мощность, Вт	Производительность, м ³ /ч (CFM)	Частота вращения, об/мин (RPM)	Уровень шума, dBA (Sones)	IP
1	230 В / 50 Гц	2,4	35 (20,6)	1150	22(0,5)	24
2	(120 В / 60 Гц)	3,0	58 (34,1)	2100	29(0,81)	

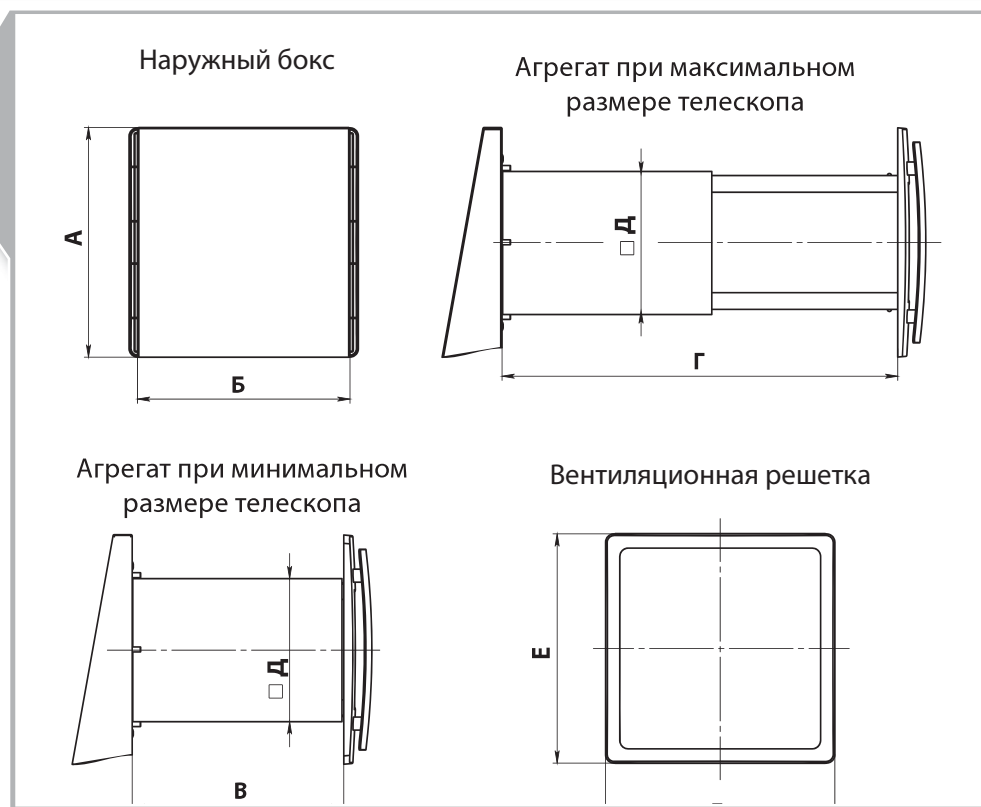


Рис. 1. Габаритные и присоединительные размеры

Табл. 3

Наименование модификации агрегата	А		Б		В		Г		Д		Е	
	мм	дюйм	мм	дюйм	мм	дюйм	мм	дюйм	мм	дюйм	мм	дюйм
ТвинФреш С-60	295	11 5/8"	254	10"	255	10 1/16"	475	18 11/16"	164	6 7/16"	274	10 13/16"
ТвинФреш СА-60												
ТвинФреш СА-60 (120В/60Гц)												
ТвинФреш С-60-М												
ТвинФреш СА-60-М												
ТвинФреш СА-60-М (120В/60Гц)												
ТвинФреш С-60-Л												
ТвинФреш СА-60-Л					690	27 3/16"	1150	45 1/4"				
ТвинФреш СА-60-Л (120В/60Гц)												
ТвинФреш С-60-2	314	12 3/8"	315	12 3/8"	120	4 3/4"	470	18 1/2"				
ТвинФреш СА-60-2												
ТвинФреш СА-60-2 (120В/60Гц)												

ТРЕБОВАНИЯ БЕЗОПАСНОСТИ

ВНИМАНИЕ! МОНТАЖ, ОБСЛУЖИВАНИЕ И РЕМОНТ АГРЕГАТА ОСУЩЕСТВЛЯЕТСЯ ТОЛЬКО ПОСЛЕ ОТКЛЮЧЕНИЯ ОТ СЕТИ ЭЛЕКТРОПИТАНИЯ. УБЕДИТЕСЬ, ЧТО РАБОЧЕЕ КОЛЕСО НЕ ВРАЩАЕТСЯ.

Перед включением агрегата в сеть необходимо убедиться в отсутствии видимых повреждений, а также в отсутствии внутри корпуса посторонних предметов, которые могут повредить лопасти рабочего колеса. В противном случае обратитесь в сервисный центр.

ВНИМАНИЕ! НЕ ИСПОЛЬЗОВАТЬ ЭТОТ АГРЕГАТ ВО ВЗРЫВООПАСНОЙ И ПОЖАРООПАСНОЙ ВОЗДУШНОЙ СРЕДЕ. ИСКЛЮЧИТЬ ВОЗМОЖНОСТЬ ВОЗНИКНОВЕНИЯ ОБРАТНОГО ПОТОКА ГАЗОВ ОТ ПРИБОРОВ, ИСПОЛЬЗУЮЩИХ ГАЗОВОЕ ИЛИ ОТКРЫТОЕ ПЛАМЯ. КРОМКИ И УГЛЫ АГРЕГАТА МОГУТ БЫТЬ ОСТРЫМИ. ВО ВРЕМЯ ТЕХОБСЛУЖИВАНИЯ И РЕМОНТНЫХ РАБОТ ПРЕДПРИНЯТЬ МЕРЫ ДЛЯ ПРЕДОТВРАЩЕНИЯ ТЕЛЕСНЫХ ПОВРЕЖДЕНИЙ.

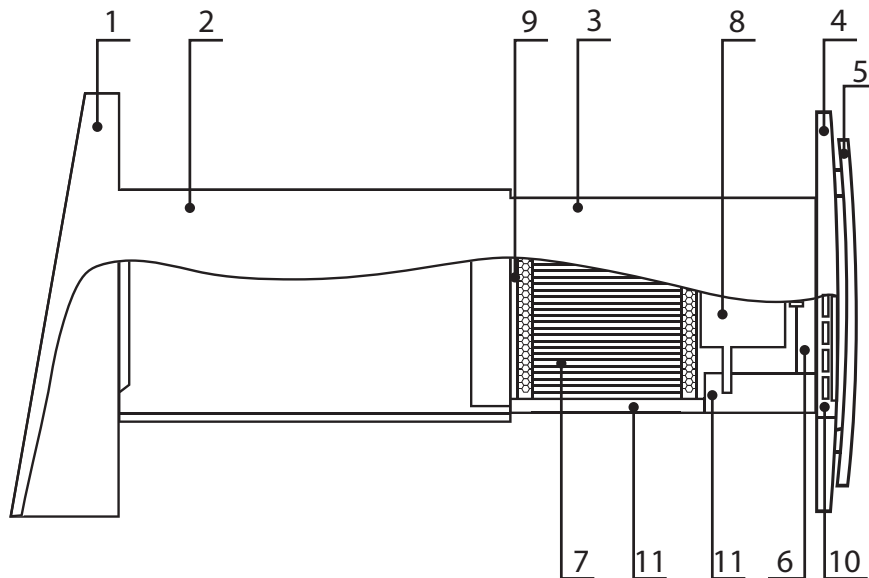
УСТРОЙСТВО И ПРИНЦИП РАБОТЫ

Агрегат состоит из металлического телескопического канала, общая длина которого регулируется за счет положения внутреннего канала (3) во внешнем канале (2), турбины (8) с вентиляционной решеткой (4) и наружного бокса (1) (см. рис. 2).

Внутри телескопа, в воздуховод меньшего диаметра, установлен внутренний фильтр (9) и керамический рекуператор (7). Внутренний фильтр предназначен для очистки приточного воздуха и предотвращения проникновения пыли и посторонних предметов на рекуператор и турбину. Рекуператор обеспечивает утилизацию тепловой энергии, содержащейся в вытяжном воздухе, для нагрева приточного воздуха. Внутри рекуператора проложен шнур (11) для упрощения технического обслуживания агрегата. Турбина и теплообменник установлены на микропористую резину, которая используется и как уплотнитель, и как виброгасящая вставка для поглощения механических вибраций во время эксплуатации агрегата.

Со стороны помещения на кронштейн (6) установите вентиляционную решетку (4) с декоративной лицевой панелью (5). Внутри решетки располагается фильтр вентиляционной решетки (10), защищающий внутренние части агрегата от попадания пыли и прочих загрязнений. Блок внутренней решетки (кронштейн (6), вентиляционная решетка (4), фильтр вентиляционной решетки (10), лицевая панель (5)) легко устанавливается в корпус агрегата за счет пружин, расположенных на кронштейне. Подобная конструкция обеспечивает легкий доступ к внутренним частям установки во время технического обслуживания.

Со стороны улицы установите наружный бокс (1), предотвращающий прямое попадание воды и крупных предметов в агрегат.



- 1 – Наружный бокс (крышка, задняя стенка) (1 шт.);
- 2 – Внешняя труба телескопа (1 шт.);
- 3 – Внутренняя труба телескопа (1 шт.);
- 4 – Вентиляционная решетка (1 шт.);
- 5 – Декоративная лицевая панель (1 шт.);
- 6 – Кронштейн крепления вентиляционной решетки (1 шт.);
- 7 – Керамический рекуператор (1 шт.);
- 8 – Турбина (1 шт.);
- 9 – Фильтр внутренний (1 шт.);
- 10 – Фильтр вентиляционной решетки (1 шт.);
- 11 – Уплотнительная резина (1 шт.).

крепежные детали входят в комплект поставки

Рис. 2. Устройство агрегата

МОНТАЖ И ПОДГОТОВКА К РАБОТЕ

Агрегат устанавливается в предварительно подготовленное отверстие в стене. Отверстие выполнить перпендикулярно плоскости стены.

Указания по монтажу комнатного реверсного приточно-вытяжного агрегата показаны на рис. 3, 4.

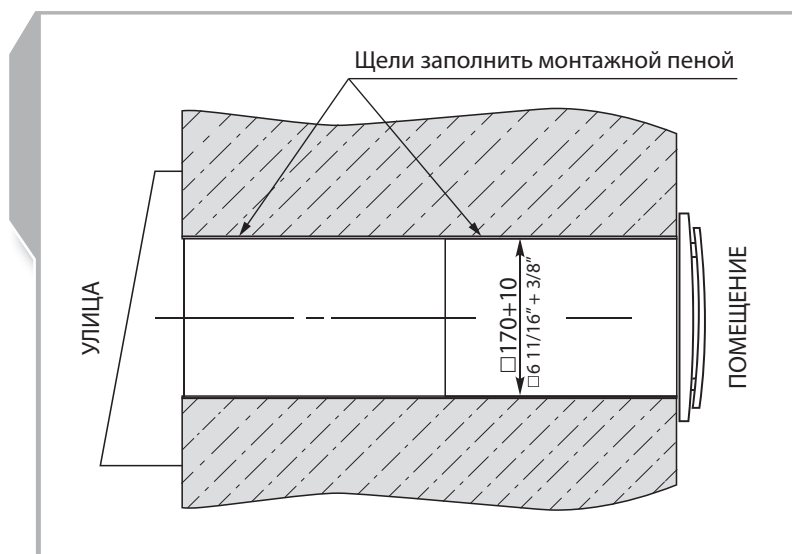


Рис. 3. Монтаж агрегата

Телескоп агрегата расположить со стороны улицы, заполнив зазоры между трубой и стеной монтажной пеной. Для упрощения установки рекомендуется выдержать зазоры между стеной и трубой порядка 5-10 мм.

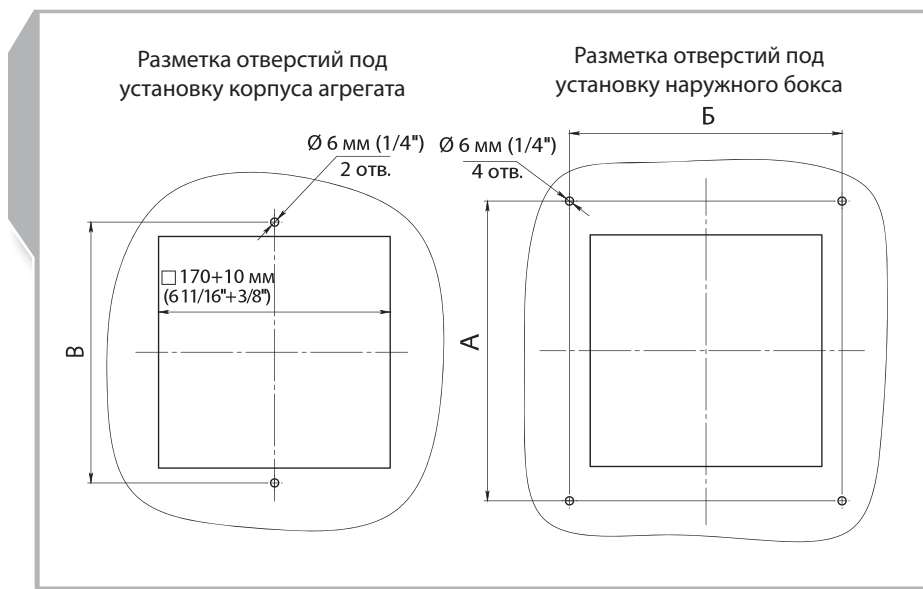


Рис. 4. Разметка отверстий под установку агрегата

Табл. 4

Наименование модификации агрегата	А		Б		В	
	мм	дюйм	мм	дюйм	мм	дюйм
ТвинФреш С-60	220	8 11/16"	200	7 7/8"	192	7 9/16"
ТвинФреш СА-60						
ТвинФреш СА-60 (120В/60Гц)						
ТвинФреш С-60-М						
ТвинФреш СА-60-М						
ТвинФреш СА-60-М (120В/60Гц)						
ТвинФреш С-60-Л						
ТвинФреш СА-60-Л						
ТвинФреш СА-60-Л (120В/60Гц)						
ТвинФреш С-60-2						
ТвинФреш СА-60-2						
ТвинФреш СА-60-2 (120В/60Гц)						

Наружный бокс закрепить по ответным резьбовым отверстиям телескопа винтами М6. А к стене крепить при помощи универсальных шурупов 4x40 и дюбелей 6x40, предварительно подготовив в стене отверстия, как показано на рис. 4, в соответствии с табл. 4.

Корпус агрегата закрепить к стене со стороны помещения помощи универсальных шурупов 4x40 и дюбелей 6x40, предварительно подготовив в стене отверстия (см. рис. 4 и таблицу 4).

Блок управления и блок трансформатора установить в предварительно подготовленные отверстия в стене, как показано на рис. 5, в недоступном для детей месте. При монтаже блоков необходимо учитывать длину поставляемого кабеля.

Также, по желанию пользователя, возможно применение кабеля большей длины. Тип и марка рекомендуемого кабеля приведены в таблице 1.

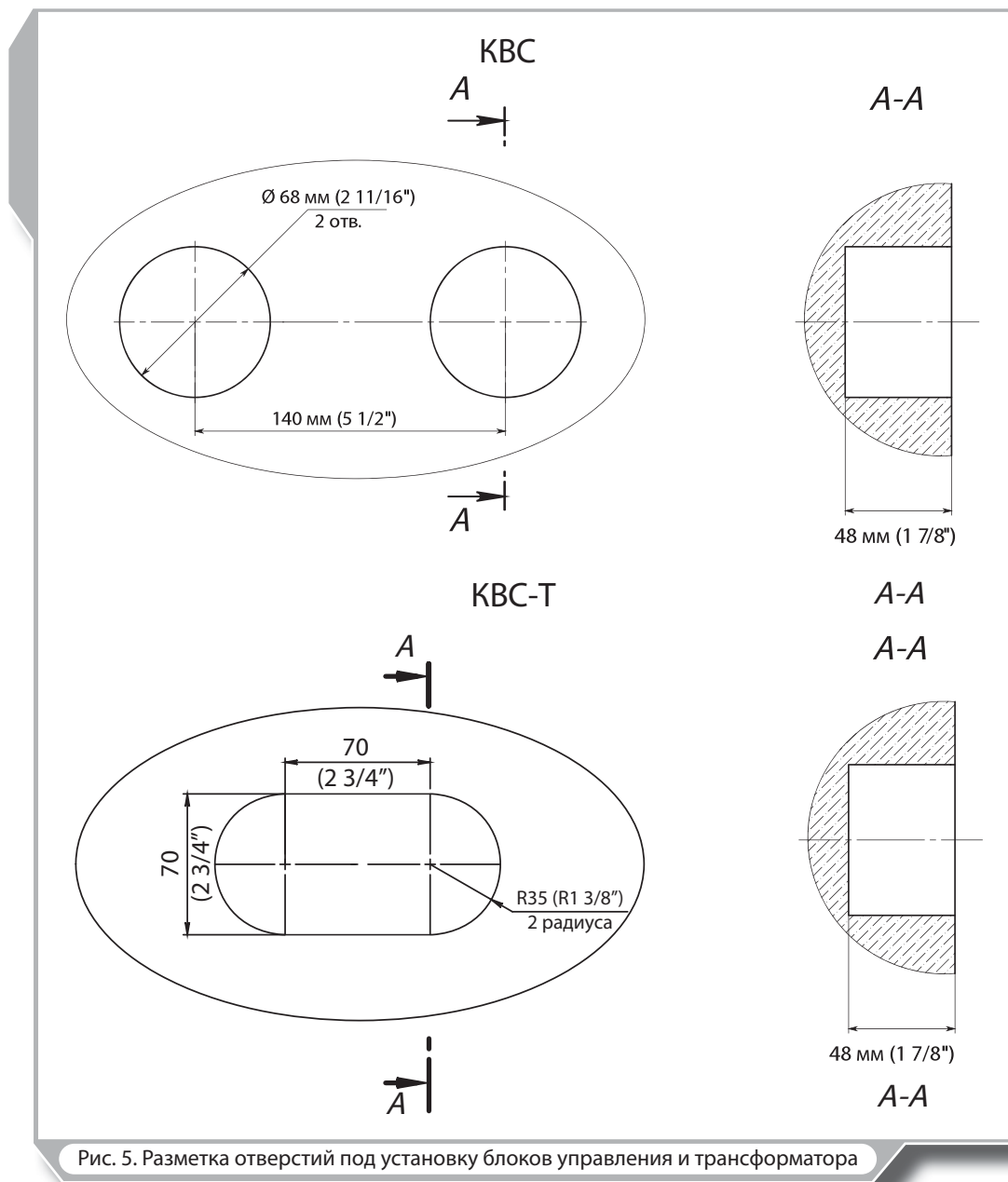


Рис. 5. Разметка отверстий под установку блоков управления и трансформатора

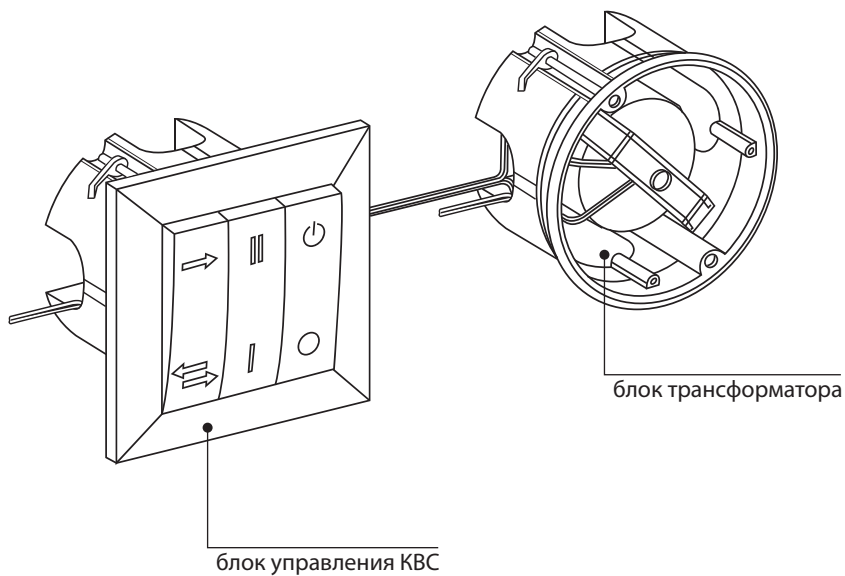
ПОДКЛЮЧЕНИЕ И УПРАВЛЕНИЕ

Управление агрегатом осуществляется при помощи внешнего блока управления KBC (приобретается отдельно, если он не входит в комплект поставки для данной модификации).

Блок управления и питания агрегата предназначен для управления определенными режимами работы и состоит из блока управления и блока трансформатора (см. рис. 6). Питание агрегата осуществляется однофазным переменным напряжением 230 В/50 Гц или 120 В/60 Гц, в зависимости от применяемого типа трансформатора. По желанию потребителя, блок управления и блок трансформатора могут быть заменены блоком управления и питания, в котором контроллер и трансформатор установлены в общей коробке и соединены между собой.

Модификации блока управления и питания выбираются потребителем в зависимости от напряжения сети и мощности трансформатора согласно табл. 5.

Блок управления и питания



Блок управления и питания КВС-Т

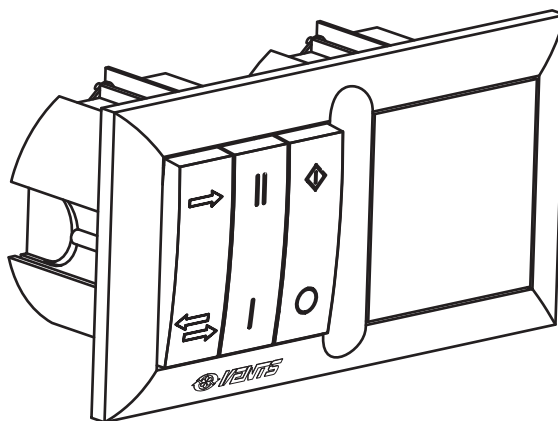


Рис. 6. Блок управления КВС и КВС-Т (общий вид)

Табл. 5

Наименование блока управления и питания	Данные трансформатора		Примечание	
	Мощность, Вт	Напряжение, В		
		Вход	Выход	
КВС-Т-6	6	230/50 Гц	12	Подключать не более 2-х агрегатов
КВС-Т-6 (120 В/60 Гц)		120/60 Гц		
КВС-Т-12	12	230/50 Гц	12	Подключать не более 4-х агрегатов
КВС-Т-12 (120 В/60 Гц)		120/60 Гц		

Блок управления представляет собой трехклавишный выключатель с интегрированной платой управления, который предназначен для установки в стандартную монтажную коробку. Все подключения к блоку управления и агрегату для обеспечения удобства монтажа и обслуживания осуществляются при помощи разъемных соединителей (терминал-блоков). Каждая ответная часть терминал-блока имеет цифровую маркировку, которая соответствует маркировке на плате для обеспечения правильной и быстрой установки. Блок управления KBC позволяет задавать один из четырех режимов работы агрегата (см. рис. 7):

1. Режим проветривания(вытяжки/притока)* на первой скорости с производительностью 35 м³/час (20.6 CFM).
2. Режим проветривания(вытяжки/притока)* на второй скорости с производительностью 58 м³/час (34.1 CFM).
3. Режим реверсной работы (рекуперации) на первой скорости с производительностью 35 м³/час (20.6 CFM). Агрегат меняет направление потока воздуха каждые 70 секунд.
4. Режим реверсной работы(рекуперации) на второй скорости с производительностью в 58 м³/час (34.1 CFM). Агрегат меняет направление потока воздуха каждые 70 секунд.

* - направление воздуха зависит от положения переключки JMP1 на плате управления агрегата (по умолчанию установлена на приток) (см. рис. 8).

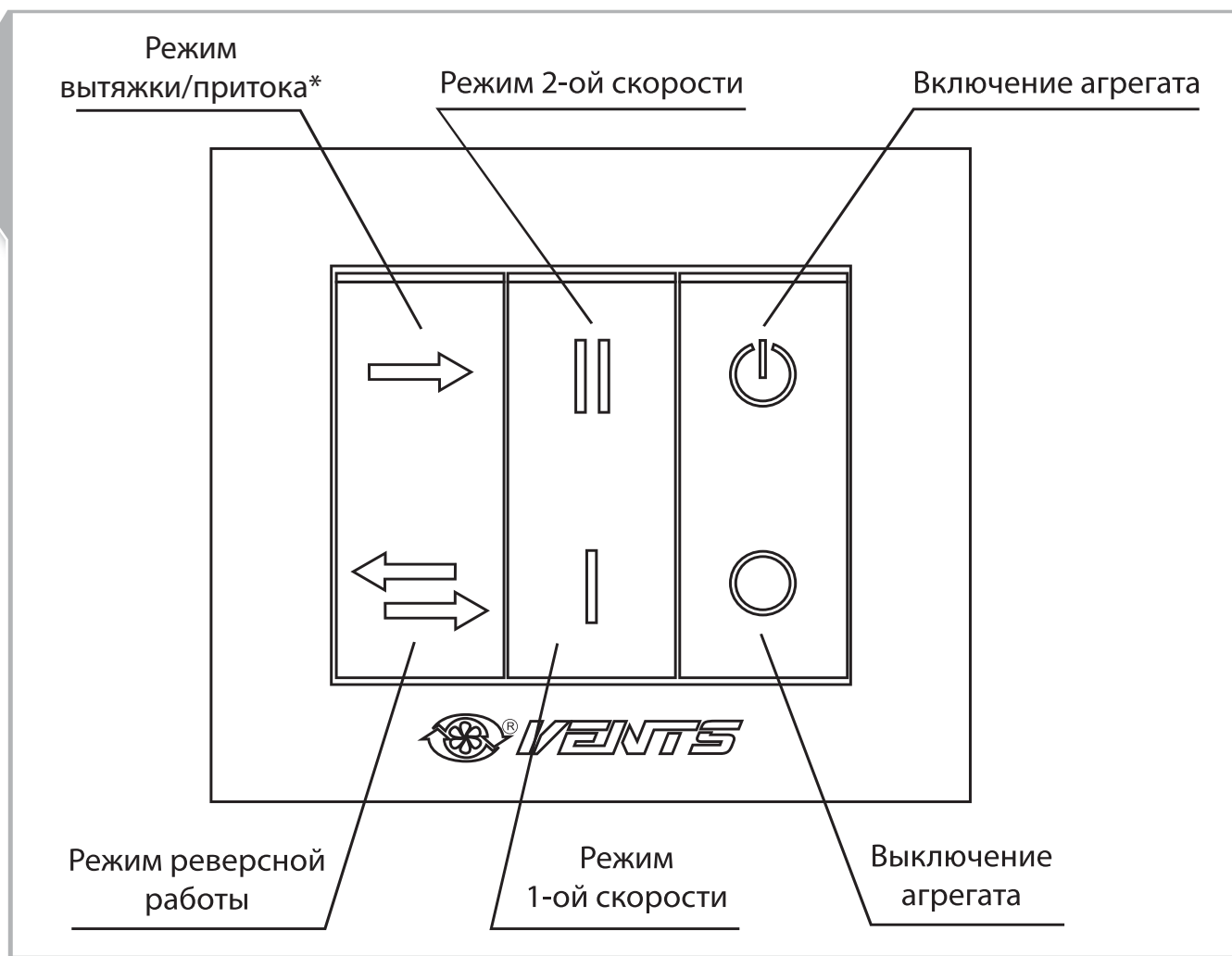
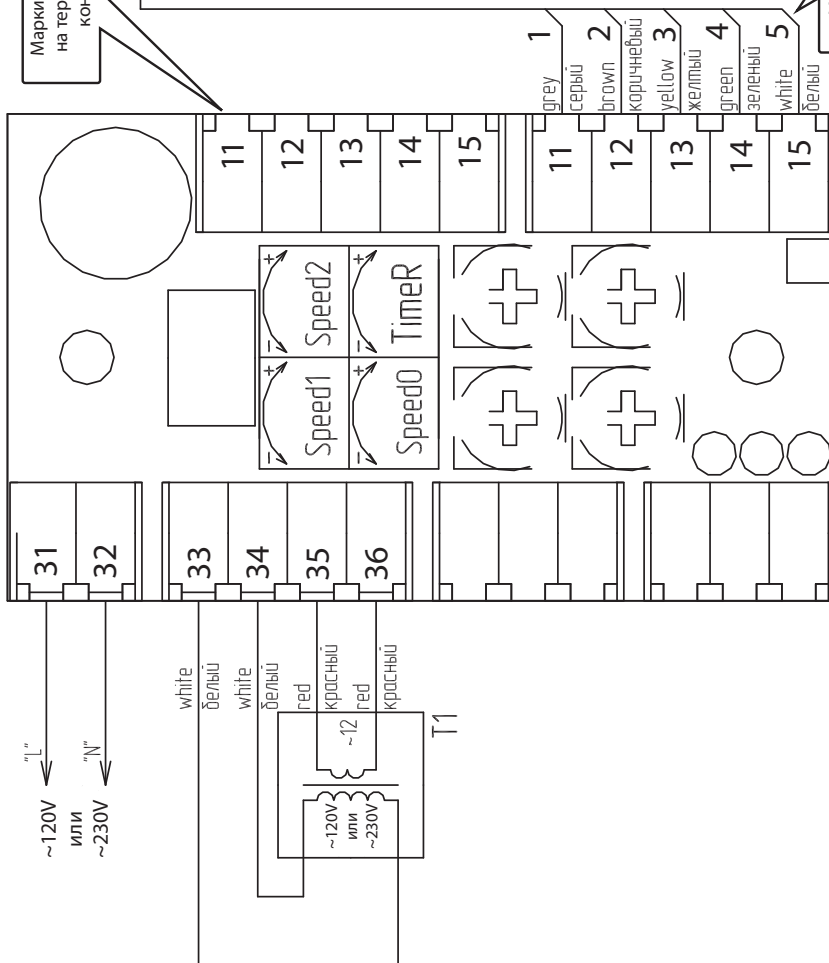


Рис. 7. Блок управления режимами работы

Controller KVS Контроллер КВС



TwinFresh S-60 ТвинФреш С-60

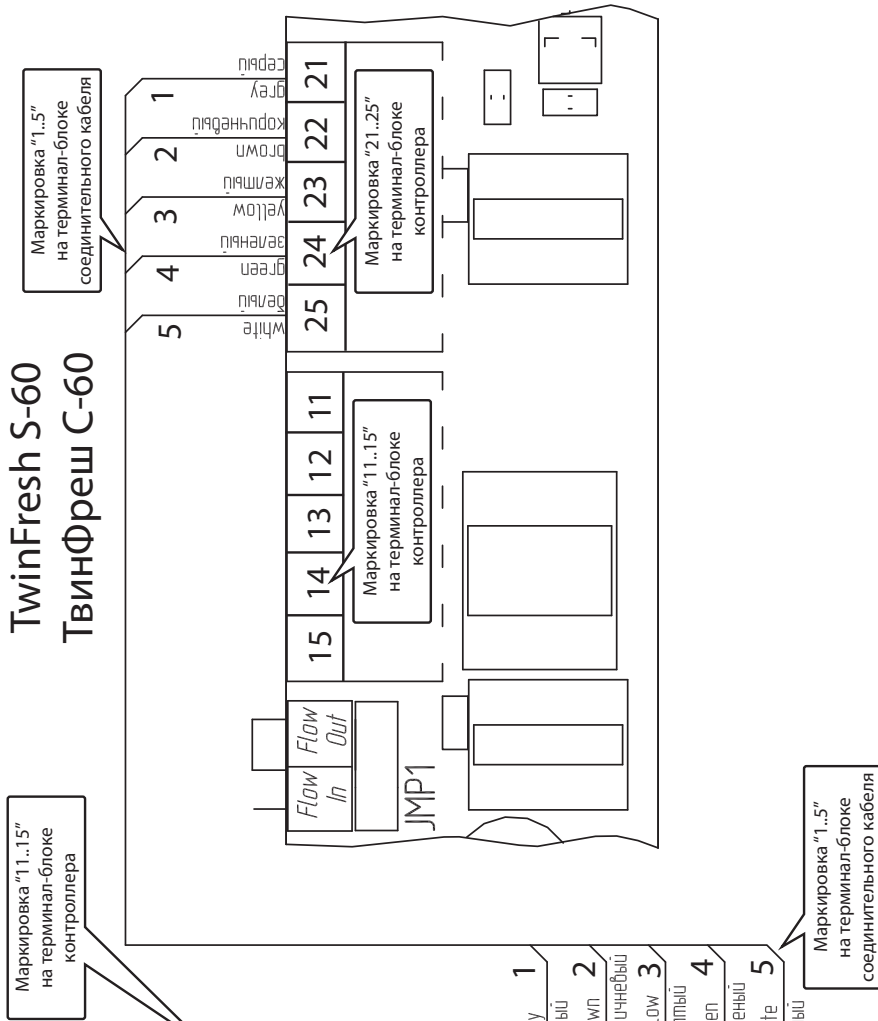


Рис. 8. Общая схема подключения установки ТвинФреш С-60 к контроллеру КВС

Общая схема подсоединения агрегатов к контроллеру КВС показана на рис. 8. Для подключения агрегатов ТвинФреш С-60 в контроллере КВС используется два канала. Такое решение позволяет выбрать гибкий алгоритм работы при подключении нескольких агрегатов ТвинФреш С-60. В режиме рекуперации установки, подключенные к каналу «А» работают на приток, в то же время, установки канала «Б» - на вытяжку. Такой режим работы обеспечивается при условии установки переключки на платах агрегатов ТвинФреш С-60 в положение «Flow out». В режиме проветривания все установки работают в режиме вытяжки (переключки JMP1 на плате управления агрегата установлена в положение «Flow out») или притока (переключки JMP1 на плате управления агрегата установлена в положение «Flow in»). Для удобства монтажа соединения проводится 5-ти жильным кабелем (цветовая маркировка проводов соответствует кабелю, который поставляется в комплекте). Минимальное сечение проводников - 0.25 мм² (23 AWG). Тип и мощность понижающего трансформатора Т1 выбирается из расчета, что для обеспечения работы одного агрегата необходимо переменное напряжение 12 В, а потребляемая мощность - 3Вт.

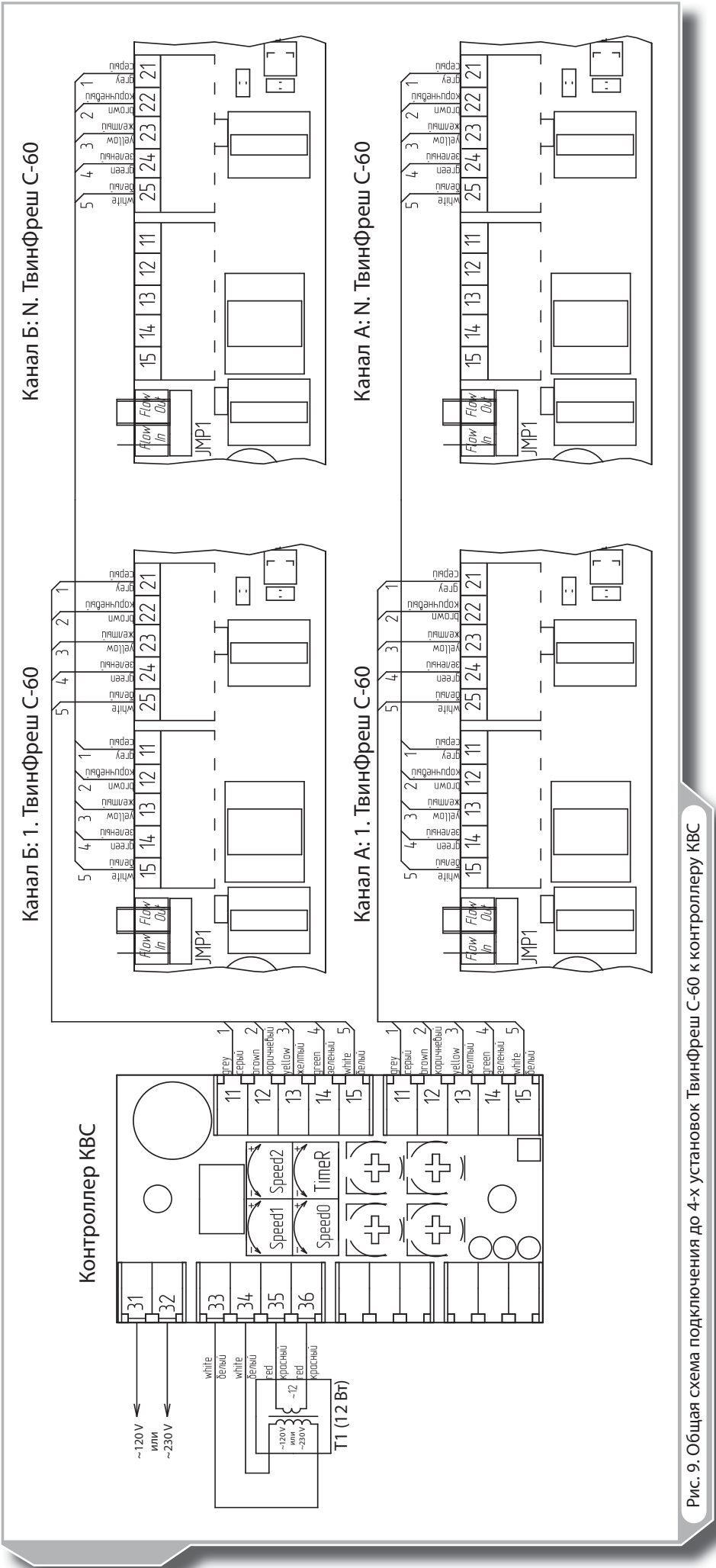


Рис. 9. Общая схема подключения до 4-х установок ТвинФреш С-60 к контроллеру КВС

Подключение в соответствие со схемой на рис. 9 позволяет одновременно подключить 2 и более агрегатов (до 4-х). Мощность трансформатора - 12 Вт.

Входы на терминал-блоках контроллеров обозначены цифрами от 21 до 25.

Выходы на терминал-блоках контроллеров обозначены цифрами от 11 до 15.

Терминал-блоки на соединительном кабеле, прилагаемом в комплекте, обозначены цифрами 1-5 и подключаются к терминал-блокам контроллера, обозначенным цифрами 11-15 (выходы) или 21-25 (входы).

ТЕХНИЧЕСКОЕ ОБСЛУЖИВАНИЕ

Техническое обслуживание агрегата разрешено только после отключения от сети. Техническое обслуживание заключается в периодической очистке поверхностей от пыли и смене фильтров.

Для того, чтобы извлечь рекуператор и фильтр, сначала снять передние панели, кронштейн, затем отсоединить и извлечь вентилятор. Рекуператор оснащен специальным шнуром для удобства извлечения. Доступ к фильтру можно получить после снятия или извлечения рекуператора.

Для удаления пыли необходимо использовать мягкую сухую щетку, кусок мягкой материи или сжатый воздух, без использования воды, абразивных моющих средств, острых предметов и растворителей. Лопасты турбины требуют очистки 1 раз в год.

Чистку фильтров проводить по мере их загрязнения, но не реже одного раза в 5 – 6 месяцев. Разрешена чистка при помощи пылесоса, но после двухразовой очистки фильтры должны быть заменены (1-2 раза в год). Для замены фильтров обратитесь к продавцу.

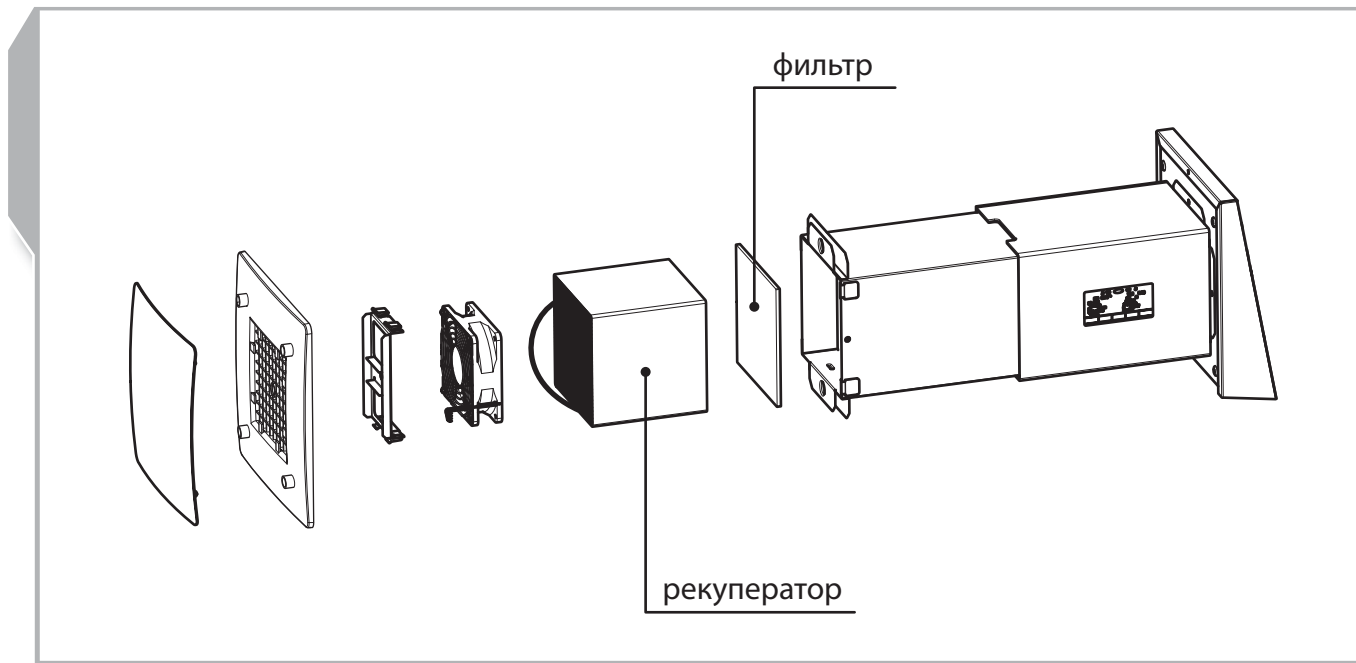


Рис. 10. Обслуживание агрегата

ПРАВИЛА ХРАНЕНИЯ И ТРАНСПОРТИРОВКИ

Хранить агрегат необходимо в заводской упаковке в вентилируемом помещении при температуре от +10 °C (50° F) до + 40 °C (104° F) и относительной влажности не более 60% (при температуре +20 °C (68° F)).

Для погрузочно-разгрузочных работ используйте соответствующую подъемную технику для предотвращения возможных повреждений установки. Во время погрузочно-разгрузочных работ выполняйте требования перемещений для данного типа грузов.

Транспортировать разрешается любым видом транспорта при условии защиты изделия от атмосферных осадков и механических повреждений.

Погрузка и разгрузка должны производиться без резких толчков и ударов.

ГАРАНТИИ ИЗГОТОВИТЕЛЯ

Производитель гарантирует нормальную работу агрегата в течение двух лет со дня продажи через розничную торговую сеть при условии выполнения правил транспортировки, хранения, монтажа и эксплуатации. При отсутствии отметки о дате продажи, гарантийный срок исчисляется с момента изготовления.

В случае появления нарушений в работе агрегата в период гарантийного срока предприятие-изготовитель принимает претензии от заказчика только при получении от заказчика технически обоснованного акта с указанием характера неисправности.

Повреждения агрегата вследствие самостоятельных изменений в электросхеме не являются гарантийным случаем.

Для гарантийного и послегарантийного ремонта агрегата обратитесь к производителю или продавцу агрегата. В случае гарантийной рекламации предъявите данное руководство по эксплуатации со штампом продавца, заполненное свидетельство о подключении и гарантийный талон. Гарантийный (по предъявлению гарантийного талона со штампом торговой организации и руководством по эксплуатации на изделие) и послегарантийный ремонт агрегата производится на заводе-производителе.



ПРОИЗВОДИТЕЛЬ НЕ НЕСЕТ ОТВЕТСТВЕННОСТИ ЗА ПОВРЕЖДЕНИЯ, ПОЛУЧЕННЫЕ В РЕЗУЛЬТАТЕ ИСПОЛЬЗОВАНИЯ УСТАНОВКИ НЕ ПО НАЗНАЧЕНИЮ ИЛИ ПРИ ГРУБОМ МЕХАНИЧЕСКОМ ВМЕШАТЕЛЬСТВЕ. ВЛАДЕЛЕЦ УСТАНОВКИ ДОЛЖЕН СЛЕДОВАТЬ ИНСТРУКЦИИ.

СВИДЕТЕЛЬСТВО О ПРИЁМКЕ**Комнатный реверсивный приточно-вытяжной агрегат «ТвинФреш С-60»**

соответствует техническим условиям ТУ У В.2.5-29.7-30637114-016-2008
и признан годным к эксплуатации.

Клеймо приёмщика _____

Дата выпуска _____

Продан

наименование предприятия торговли, штамп магазина

Дата продажи _____

СВИДЕТЕЛЬСТВО О ПОДКЛЮЧЕНИИ

Комнатный реверсивный приточно-вытяжной агрегат «ТвинФреш С-60» подключен к сети в соответствии с требованиями данного Руководства по эксплуатации специалистом:

Предприятие: _____

Ф. И. О. _____

дата _____ подпись _____

ГАРАНТИЙНЫЙ ТАЛОН



