

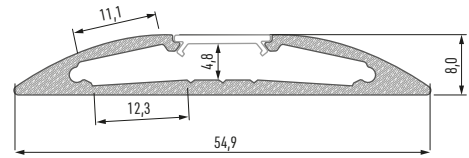


**Profil**  
Profile / Профиль

**RETO**



**RETO**  
LUMINES



## LED-Profil RETO Profile LED RETO / Профиль LED RETO

|   | <b>WEISS (lächert)</b><br>white (lacquered) /<br>белый (лакированный)  | <b>SCHWARZ (eloxiert)</b><br>black (anodized) /<br>черный (анодированный) | <b>INOX (eloxiert)</b><br>inox (anodized) /<br>inox (анодированный) | <b>SILBER (eloxiert)</b><br>silver (anodized) /<br>серебряный (анодированный) |
|---|--|---|---|---|
| 1,0 m (м)   | 10-0521-10   | 10-0522-10  | 10-0523-10  | 10-0524-10  |
| 2,02 m (м)  | 10-0521-20   | 10-0522-20  | 10-0523-20  | 10-0524-20  |
| 3,0 m (м)   | 10-0521-30   | 10-0522-30  | 10-0523-30  | 10-0524-30  |
| <b>Abmessungen (mm)</b><br>Dimensions (mm) / Размеры (мм)                                   | <b>1000, 2020, 3000</b>  |   |   |   |
| <b>LED-Streifen Breite (mm)</b><br>LED strip width (mm) /<br>Ширина светодиодной ленты (мм) | <b>2 × 10</b>  |   |   |   |
| <b>Anwendungsbereich</b><br>Application / Применение  | <b>Oberflächenprofil mit verstellbarem Leuchtwinkel, bei Anwendung von diversen Endhappen. Für Küchen- und Hausräume</b><br>surface profile with the possibility to adjust the lighting angle, using various end caps. To be used in the kitchen and household compartments /<br>Накладной профиль с возможностью регулировки угла свечения, с использованием разных торцевых заглушек. Для применения в кухне и домашних помещениях |   |   |   |

## Abdeckungen (PVC/PMMA/PC) Covers / Рассеиватели

Abmessungen (mm) / Dimensions (mm) / Размеры (мм): 1000, 2020, 3000

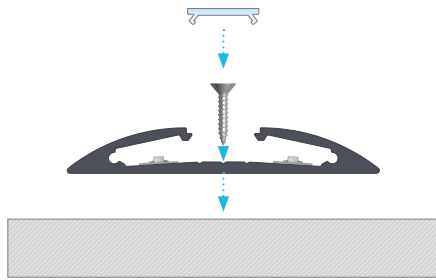
| <b>TRANSPARENT</b><br>transparent / прозрачный | <b>FROSTWEISS</b><br>frozen / изморозь   | <b>MILCHWEISS</b><br>milky / молочный    | <b>FROSTED</b><br>frosted / матовый | <b>FROSTED MILCHWEISS</b><br>milky frosted /<br>матовый молочный | <b>LENS 15</b><br>lens 15 / lens 15 | <b>LENS 30</b><br>lens 30 / lens 30 |
|--|--|--|-------------------------------------|--|-------------------------------------|-------------------------------------|
| <b>BASIC</b>                                   |  |  |                                     |  |                                     |                                     |
|  |  |  |                                     |  |                                     |                                     |
| 1 m/PMMA 11-2013-10<br>1 m/PC 11-3013-10       | 1 m/PMMA 11-2012-10<br>1 m/PC 11-3012-10 | 1 m/PMMA 11-2011-10<br>1 m/PC 11-3011-10 | 1 m/PMMA 11-2015-10                 | 1 m/PMMA 11-2016-10  | 1 m/PMMA 11-2060-10                 | 1 m/PMMA 11-2080-10                 |

## Endkappen für LED-Profil RETO (Aluminium und Kunststoff)

End caps for LED profile RETO (aluminum and plastic) / Заглушки для профиля LED RETO (алюминий и пластик)

|            | <b>MIT ÖFFNUNG</b><br>with a hole / с отверстием |                                      | <b>OHNE ÖFFNUNG</b><br>without a hole / без отверстия |                                      | <b>MIT PUSH-ÖFFNUNG</b><br>with push-hole / с размеченным отверстием |                                  |                            |                                      |
|------------|--|--------------------------------------|---|--------------------------------------|--|----------------------------------|----------------------------|--------------------------------------|
|            | <b>SCHWARZ</b><br>black / черный                 | <b>SILBER</b><br>silver / серебряный | <b>SCHWARZ</b><br>black / черный                      | <b>SILBER</b><br>silver / серебряный | <b>WEISS</b><br>white / белый  | <b>SCHWARZ</b><br>black / черный | <b>INOX</b><br>inox / inox | <b>SILBER</b><br>silver / серебряный |
| <b>0°</b>  |  |                                      |   |                                      |  |                                  |                            |                                      |
|            | ALU 12-0572-10                                   | ALU 12-0575-10                       | ALU 12-0572-11  | ALU 12-0575-11                       | ABS 12-0991-01   | ABS 12-0992-01                   | ABS 12-0993-01             | ABS 12-0994-01                       |
|            | <b>MIT STÜTZE</b><br>with support / с опорой     |                                      |   |                                      |  |                                  |                            |                                      |
|            | <b>LINKS</b><br>left / левая                     | <b>RECHT</b><br>right / правая       | <b>LINKS</b><br>left / левая                          | <b>RECHT</b><br>right / правая       |  |                                  |                            |                                      |
| <b>15°</b> |  |                                      |   |                                      |  |                                  |                            |                                      |
|            | ALU 12-0585-10; ALU 12-0595-10                   |                                      | ALU 12-0585-11; ALU 12-0595-11                        |                                      |  |                                  |                            |                                      |
| <b>30°</b> |  |                                      |   |                                      |  |                                  |                            |                                      |
|            | ALU 12-0605-10; ALU 12-0615-10                   |                                      | ALU 12-0605-11; ALU 12-0615-11                        |                                      |  |                                  |                            |                                      |

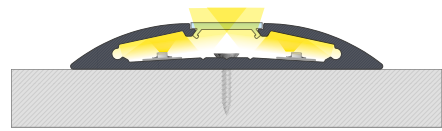
1.



**Montageanleitung für das Profil RETO mit Abdeckung BASIC mit Montageschraube**

Installation instruction for profile RETO with a BASIC cover using mounting screw / Инструкция монтажа профиля RETO с рассеивателем BASIC с помощью самореза

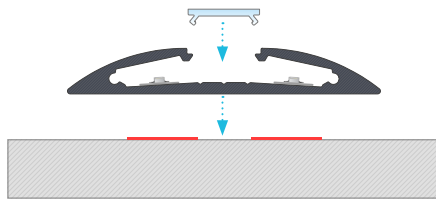
2.



**Fertiges Resultat nach der Montage des Profils RETO mit Abdeckung BASIC mit Montageschraube**

End result of the installation of profile RETO with a BASIC cover using mounting screw / Конечный результат монтажа профиля RETO с рассеивателем BASIC с помощью самореза

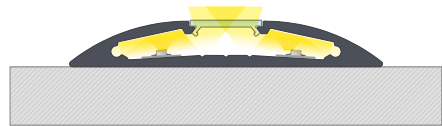
3.



**Montageanleitung für das Profil RETO mit Abdeckung BASIC mit doppelseitigem Klebeband**

Installation instruction for profile RETO with a BASIC cover using double-sided tape / Инструкция монтажа профиля RETO с рассеивателем BASIC с помощью двустороннего скотча

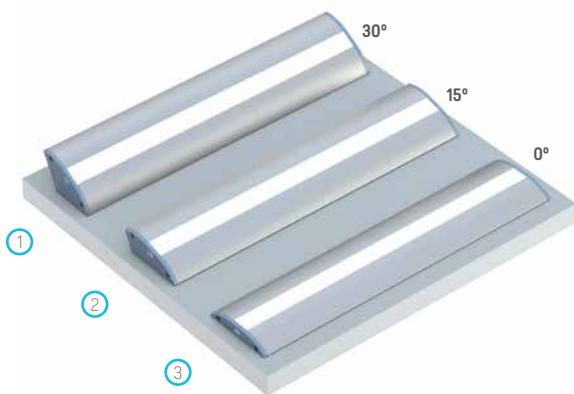
4.



**Fertiges Resultat nach der Montage des Profils RETO mit Abdeckung BASIC mit doppelseitigem Klebeband**

End result of the installation of profile RETO with a BASIC cover using double-sided tape / Конечный результат монтажа профиля RETO с рассеивателем BASIC с помощью двустороннего скотча

5.



**Montage des Profils RETO mit (1) Endkappen im 30-Grad-Winkel, (2) Endkappen im 15-Grad-Winkel, (3) Endkappen im 0-Grad-Winkel**

Installation of RETO profile using (1) end caps at 30 degrees, (2) end caps at 15 degrees, (3) end caps at 0 degrees / Монтаж профиля RETO с использованием (1) заглушек под углом 30 градусов, (2) заглушек под углом 15 градусов, (3) заглушек под углом 0 градусов

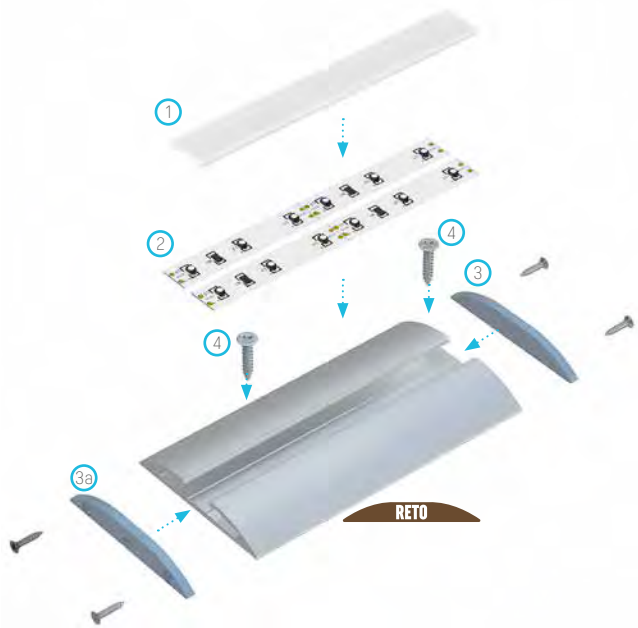
6.



**Zusammenbau des Profils RETO. Sicht von oben**

Assembly of RETO profile. Top view / Складывание профиля RETO. Вид сверху

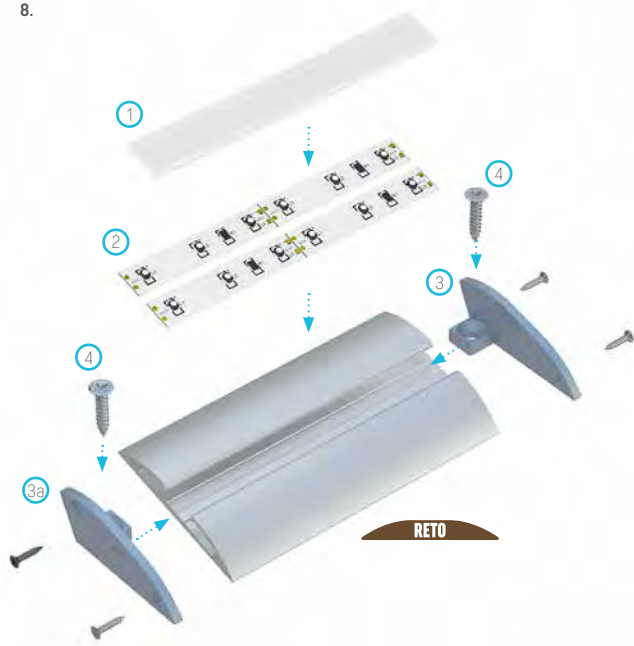
7.



Explosionszeichnung zum Beleuchtungssystem bestehend aus folgenden Elementen: Profil RETO und (1) Abdeckungen BASIC, (2) zwei LED-Streifen, (3) Endkappe ohne Öffnung, (3a) Endkappe mit Öffnung, und (4) Montageschrauben

Assembly scheme for elements of the lighting system using RETO profile and (1) a BASIC cover (2) two LED strips, (3) an end cap without a hole, (3a) an end cap with hole, (4) and mounting screws / Схема монтажа элементов осветительной системы с использованием профиля RETO и (1) рассеивателя BASIC, (2) двух лент LED, (3) заглушки без отверстия, (3a) заглушки с отверстием, и (4) саморезов

8.



Explosionszeichnung zum Beleuchtungssystem bestehend aus folgenden Elementen: Profil RETO im 30-Grad-Winkel und (1) Abdeckungen BASIC, (2) zwei LED-Streifen, (3) Endkappe mit Stütze 30 Grad ohne Öffnung, (3a) Endkappe mit Stütze 30 Grad mit Öffnung, und (4) Montageschrauben

Assembly scheme for elements of the lighting system using RETO profile at 30 degrees and (1) a BASIC cover, (2) two LED strips, (3) an end cap with support at 30 degrees without a hole (3a) an end cap with support at 30 degrees and with hole and (4) mounting screws / Схема монтажа элементов осветительной системы с использованием профиля RETO под углом 30 градусов и (1) рассеивателя BASIC, (2) двух лент LED, (3) заглушки с опорой 30 градусов без отверстия, (3a) заглушки с опорой 30 градусов с отверстием, и (4) саморезов

