



## СЕРВІСНІ ЦЕНТРИ «FORTE»:

м. Київ  
вул. Магнітогорська, 1  
т.: 095-273-19-26, (044)498-14-15

м. Коростень  
вул. Шатрищанська, 69  
т.: 095-281-43-76

м. Нова Каховка  
вул. Промислова, 2 Л  
т.: 095-282-13-97, (05549)7-24-84

м. Харків  
наб. Крупської, 5  
т.: 050-418-66-92, (057)738-69-47

м. Біла Церква  
вул. Січевий Прорив, 72 А  
т.: 050-387-49-26, (04563)3-30-65

м. Котовськ  
вул. 50-років Жовтня, 216 Е  
т.: 050-418-36-53, (04862)5-51-23

м. Одеса  
вул. Новомосковська дорога, 3  
т.: 050-418-41-41, (048)728-74-80

м. Херсон  
вул. Полякова, 27  
т.: 050-382-69-09, 095-274-69-41

м. Білгород-Дністровський  
вул. Шабська, 77  
т.: 050-384-25-99, (04849)3-18-87

м. Краматорськ  
вул. Лазо, 24  
т.: 095-283-93-18, (06264)3-12-12

м. Олександрія  
вул. Кіровоградське шосе, 157  
т.: 095-28-15-204

м. Хмельницький  
вул. Заводська, 155  
т.: 050-416-40-86, (0382) 645-036

м. Вінниця  
вул. Чехова, 45  
т.: 050-417-93-28, 050-313-81-75

м. Кременчуг  
вул. Махорочна, 37 А  
т.: 050-315-85-20, (0536)79-33-16

м. Полтава  
вул. Половка, 66 Б  
т.: 050-382-58-51, (0532)61-57-01

м. Черкаси  
вул. Смілянська, 163  
т.: 050-352-58-35, (0472)55-30-81 - факс

м. Дніпропетровськ  
пров. Юнатів, 7  
т.: 050-355-77-21, (056)235-06-06

м. Кривий Ріг  
вул. Жовтнева, 18 В  
т.: 050-387-38-16, (056)462-99-05

м. Рівне  
вул. Курчатова, 34  
т.: 050-419-97-56, (0362)64-23-70

м. Чернігів  
т.: 050-420-70-67

м. Житомир  
вул. Ватутина, 91/1,  
т.: 050-338-90-54, 050-414-75-88

м. Луцьк  
вул. Лідавська, 2  
т.: 050-382-64-04, (0332)78-59-33

м. Северодонецьк  
т.: 095-284-04-02

м. Чернівці  
вул. Жасмінна, 3А  
т.: 095-281-87-29, (0372)58-68-02

м. Запоріжжя  
вул. Карпенко-Карого, 54 А  
т.: 050-352-53-81, (061) 219-02-49

м. Львів  
вул. Городоцька, 174 (тер. "Мотозавод")  
т.: 050-388-47-13, (032)295-25-49

м. Сміла  
вул. Мичуріна, 32  
т.: 095-281-52-67, (0472)-52-05-05

м. Івано-Франківськ  
вул. Короля Данила, 20, к.10  
т.: 050-446-12-55, (0342)71-07-91

м. Маріуполь  
вул. Гавань Шмідта, 6  
т.: 050-411-22-94, (0629)41-06-67

м. Суми  
вул. Прокоф'єва, 19, оф.3  
т.: 050-387-49-36, (0542)65-86-29

м. Ізмаїл  
вул. Шевченко, 120  
т.: 050-418-35-88

м. Мелітополь  
вул. Профінтерна, 14/2  
т.: 050-461-70-54, (0619)42-11-61

м. Тернопіль  
вул. Текстильна, 30  
т.: 050-353-79-73, (0352)52-86-27

м. Кам'янець-Подільський  
Хмельницьке шосе, 38  
т.: 095-284-03-96, (03849)9-17-73

м. Миколаїв  
вул. Авангардна, 2 А  
т.: 095-274-69-26

м. Ужгород  
вул. Краснодарців, 1  
(тер-я заводу "Електродигун")  
т.: 050-387-49-38, 050-359-85-76

м. Кіровоград  
вул. Тореза, 27 Б  
т.: 095-270-76-67, (0522)22-17-28

м. Нікополь  
вул. Кооперативна, 1  
т.: 095-283-93-17, (05662)3-90-47

м. Умань  
вул. Дерев'янка, 11Б  
т.: 095-284-03-94, (04744)4-88-23

## Кутова шліфувальна машина

### EG 9-125 V



## Інструкція користувача

Зобов'язання по даній гарантії виконуються на території України авторизованими сервісними центрами, список яких можна отримати в гарантійному талоні або за телефоном гарячої лінії 0 800 200 222 (безкоштовні дзвінки зі стаціонарних телефонів в межах України).



## Загальні відомості про безпеку

**УВАГА!** Повністю прочитайте інструкції. Недотримання наведених нижче інструкцій може викликати ураження електричним струмом, виникнення пожежі й/або нанесення важких травм. Термін "електроінструмент", використаний в інструкції, означає електричний інструмент із живленням від електричної мережі (з кабелем живлення) і акумуляторний електроінструмент (без кабелю живлення).

## ЗБЕРІГАЙТЕ ЦЮ ІНСТРУКЦІЮ

### Робоча площа

-Дотримуйте чистоти й підтримуйте належну освітленість на робочому місці. Безладдя на робочому місці і його погане освітлення можуть привести до нещасних випадків.  
-Не користуйтеся електроінструментом у вибухонебезпечному середовищі, тобто в безпосередній близькості від легкозаймистих рідин, газів або пилу.  
У процесі роботи електроінструмент іскрить, і іскри можуть запалити гази або пил.  
-При роботі з електроінструментом не допускайте дітей або сторонніх осіб на Ваше робоче місце. Відволікання Вашої уваги може призвести до втрати контролю над роботою інструмента.

### Електрична безпека

- Подвійна ізоляція виключає необхідність у потрійному проводі із заземленням.  
- Уникайте механічних контактів з такими заземленими поверхнями, як трубопроводи, системи опалення, плити й холодильники. При контакті людини із заземленими предметами під час роботи інструментом імовірність електрошоку істотно зростає.  
- Оберегайте електроінструмент від впливу дощу й вологи. Влучення води в електроінструмент підвищує ймовірність електричного удару.  
- Використовуйте кабель тільки за призначенням. Не допускається тягти й пересувати електроінструмент за кабель або використовувати кабель для витягування вилки з розетки. Оберегайте кабель інструмента від впливу високих температур, мастила, гострих частин, або частин, що рухаються. Ушкоджений або заплутаний кабель підвищує можливість електричного удару.

### Особиста безпека

- Уважно стежте за тим, що Ви робите й виконуйте роботу обдуманно.

## Обслуговування двигуна

-Обмотка двигуна дуже важлива в інструменті. Дбайливо ставитесь до тримачів щіток двигуна.  
-Заміна вугільних щіток.  
Витягніть вугільну щітку за допомогою пласкої викрутки. Заберіть стару щітку й встановіть нову. Переконаєтесь, що щітка вільно переміщується всередині щіткотримача. Не затягуйте занадто сильно гвинти тримачів щіток.  
-Ремонт повинен виконуватись тільки у кваліфікованих сервісних центрах

### Технічні характеристики

Номинальна напруга	230 В
Номинальна частота	50 Гц
Споживана потужність:	900 Вт
Кількість обертів:	3000-12000 об/хв
Макс. діаметр шліфувального диска:	125 мм
Вага:	2,0 кг



UA.TR.061

Виробник: Жежіанг Джінмей Електрик Тулс Ко., Лтд. Адреса: 40 Іст Джінлінг Роад, Індастріал Зон, Лінгсіацху Таун, Джіндонг Дістрікт, Джінхуа Сіті, Жежіанг Провінс, 321041, Китай.  
Постачальник ПП «Будпостач», вул. Магнітогорська, 1, оф. 208, м. Київ. Вироблено в 2016 р. Зберігати в сухому місці при температурі: -10 +50°C. Правила користування та гарантійний термін дивитися в інструкції до товару. Інформацію щодо призначення товару дивіться в інструкції. Термін зберігання необмежений. Не містить шкідливих речовин.

Утилізація електроінструментів робиться окремо від інших відходів на підприємствах, що відповідають умовам екологічної безпеки.

## ВАЖЛИВА ІНФОРМАЦІЯ

Ви придбали продукцію не професійного призначення, призначену винятково для використання в домашніх умовах.

При роботі слід дотримуватися наступних правил:

- На кожні 15 хвилин роботи - 15 хвилин відпочинку.
- Напруга в мережі повинна відповідати значенню, зазначеному на інструменті та в інструкції з експлуатації.
- Ремонти повинні робитися тільки кваліфікованими фахівцями в авторизованих сервісних центрах "FORTE"
- Розкриття або розбирання інструменту припиняє дію гарантії (більш докладно див. "Гарантійний Талон").

Термін експлуатації приладу - два роки від дня продажу



Фірма-виробник залишає за собою право змінювати зовнішній вигляд та комплектацію без попереднього узгодження з покупцем.

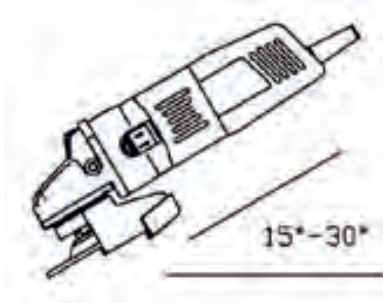
## Керування

Цей інструмент призначений для наступних робіт:

- різання або шліфування різних типів сталі, бронзи й алюмінієвих матеріалів, зварених швів.
- синтетичних полімерів, стінних труб і металевих матеріалів малого розміру.
- не використовуйте для різання сипучих продуктів (цегла, бетон, плитка тощо)

### Для правильного використання:

1. Упевніться, що шнур живлення підключений не через подовжувач.
2. Міцно візьміть машину в одну руку й натисніть перемикач «Вм/Вимк» для включення.
3. Шліфування повинне проводитись під кутом 30 градусів для округлення й близько 15 градусів для завершення.
4. Використовуйте бічну ручку для більшої стійкості інструменту й допомоги в управлінні.
5. Коли роботу закінчено переведіть перемикач «Вм/Вимк» у зворотне положення.
6. Не надавайте машину перевантаженням на довгий час.



## 5. Увага:

Якщо яка-небудь ситуація відбулася під час виконання робіт, шнур живлення повинен бути виключений й інструмент оглянутий на наявність несправностей кваліфікованим майстром і відремонтований якщо буде потреба:

- якщо частини, що рухаються, труться або швидкість ненормально низька
- інструмент ненормально трясеться й видає дивні звуки.
- двигун занадто перегрівається
- сильне іскріння в двигуні.

## Технічне обслуговування

Увага: не допускайте очищення корпусу за допомогою рідин, що містять бензин, нафту або розчинники - це може пошкодити пластик і подвійну ізоляцію інструмента.

- Перевіряйте відрізний диск на відсутність сколів й ушкоджень поверхні. Заміняйте диск, коли він буде зношений.
- Перевіряйте з'єднувальні гвинти. Переконайтеся в тім, що вони нормально затягнуті. Якщо один із гвинтів послабиться - негайно затягніть його.
- Невиконання цього правила може заподіяти серйозні травми

Не користуйтеся електроінструментом, якщо Ви втомилися або знаходитесь під впливом транквілізаторів, алкоголю або медичних препаратів.

- Одягайтеся правильно.  
Не надягайте вільний одяг і прикраси при роботі інструментом. Маючи довге волосся, ховайте його, одяг і рукавички тримайте вдалині від частин, що рухаються, тому що вони можуть бути затягнуті в механізм.
- Щоб уникнути нещасних випадків, перед включенням вилки в розетку переконайтеся, що інструмент вимкнений. Перенос інструмента з пальцем на вимикачі може викликати його включення.
- Видаляйте регульовальні або гайкові ключі перед включенням інструменту. Наявність їх на обертових частинах інструменту може привести до травм.
- Не перенапружуйтеся. Тримаєте правильну стійку й баланс увесь час роботи, що допоможе поліпшити контроль у несподіваних ситуаціях.
- Використовуйте засоби індивідуального захисту. Захисні окуляри обов'язкові.  
Засоби індивідуального захисту, такі як пилезахисний респіратор, нековзне захисне взуття, каска, засоби захисту органів слуху застосовуються у відповідних умовам роботи обставинах і мінімізують можливість одержання травм.

## Використання й зберігання

- Використовуйте кріплення або інші пластикові пристосування, щоб утримувати оброблювану деталь.  
Утримання деталі рукою або тілом нестабільне й може випереджати втрату контролю.
- Не використовуйте надмірні зусилля в роботі. Використовуйте той інструмент, що призначений для даної роботи. З ним Ви виконаєте роботу швидше й надійніше, використовуючи весь діапазон його можливостей.
- Не використовуйте інструмент із несправним вимикачем.  
Інструмент із несправним вимикачем небезпечний і підлягає ремонту.
- Відключіть вилку із джерела живлення, перед тим як робити будь-які регулювання, заміну насадок або зберігання інструменту.  
Подібні заходи безпеки зменшують ризик несподіваного включення інструменту.
- Зберігайте інструмент поза доступом дітей й інших людей, що не мають досвіду роботи.
- Використовуйте інструмент із обслуговуванням.  
Зберігайте відрізний інструмент наточеним і чистим.  
Інструмент, збережений належним чином, буде служити довше.
- Стежте за регулюванням частин, що рухаються, ушкодженнями частин інструмента й інших умов, які можуть перешкодити нормальній експлуатації інструменту. Якщо він ушкоджений, потрібно звернутися в сервісний центр перед його використанням.
- Використовуйте тільки приладдя, які рекомендовані виробниками Вашої моделі. Аксесуари, які підходять до одного інструменту, можуть бути небезпечні при використанні на іншому.

## Сервісне обслуговування

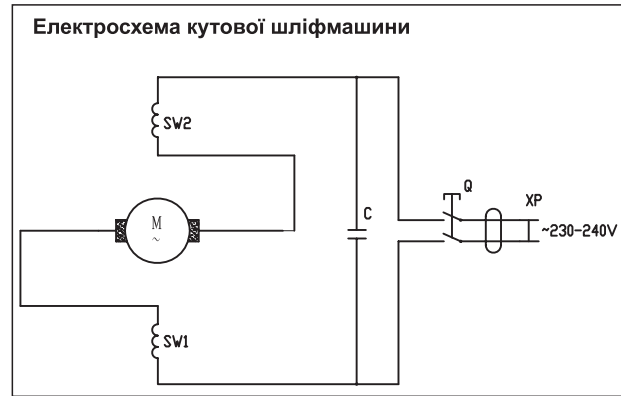
- Тільки кваліфікований персонал може виконувати обслуговування інструменту. Обслуговування або тех. підтримка, зроблена некваліфікованим персоналом, може викликати ризик заподіяння травми.

- При проведенні ремонту інструмента, використовуйте тільки ідентичні запчастини. Недотримання цього правила може спричинити електричний шок або травму.

### Специфічні правила безпеки

- Закріплюйте інструмент на робочій поверхні під час виконання робіт, де в відрізних деталях, можуть бути сховані дроти або джугти. Дроти під напругою, контактуючи з відкритими металевими частинами інструменту, передають напругу через них, і оператор піддається електрошкву.
- Мітка на Вашому інструменті повинна мати наступні символи:

- V - Вольти
- A - Амперы
- Гц - Герцы
- ~ - Змінний струм
- /хв.<sup>-1</sup> - обертів за хвилину



### Примітки

- Не використовуйте подовжувачі або заміну вилки.
- Ушкоджений або зношений шнур живлення повинен бути замінений негайно у кваліфікованому сервісному центрі.
- Для Вашої безпеки надягайте захисні окуляри.
- Не працюйте у вологій або в мокрій обстановці.
- Ізоляція стає тонше, якщо інструментом не користувалися досить довгий час. Якщо опір між обмоткою й тілом менше ніж 7,5 М, вона повинна бути висушена перед використанням.
- Після тривалої експлуатації щітки можуть бути зношені й працювати з виділенням великої кількості іскор. У цьому випадку їх необхідно замінити, інакше двигун може бути ушкоджений.

### Зборка

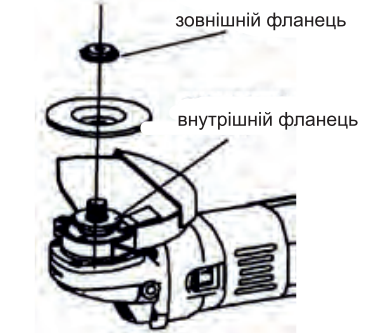
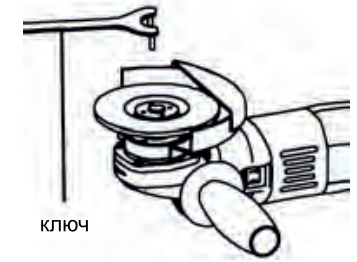
#### Перелік комплекту

1. Кутова шліфувальна машина EG 9-125 V - 1 шт.
2. Допоміжна ручка - 1 шт.
3. Захист круга - 1 шт.
4. Внутрішній фланець - 1 шт.
5. Зовнішній фланець - 1 шт.
6. Гайковий ключ - 1 шт.
7. Набір запасних вугільних щіток - 1 шт.
8. Інструкція користувача з гарантійним талоном - 1 шт.

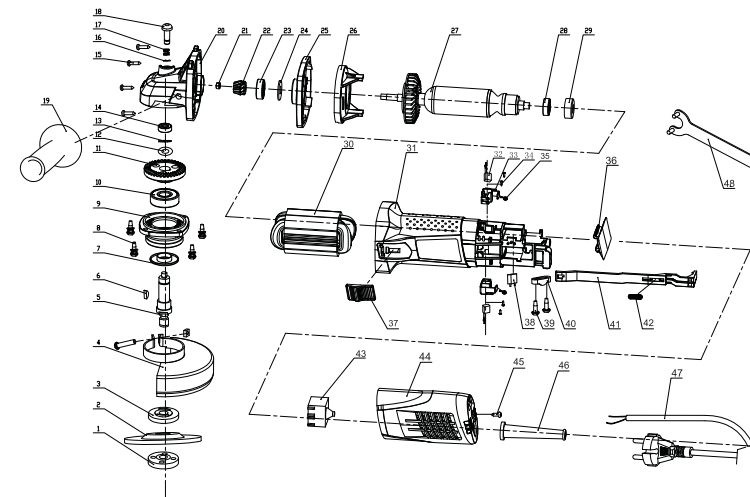
Перевірте на відсутність ушкоджень інструменту та його частин, які могли ушкодитися при транспортуванні. Витратьте небагато часу на те, щоб уважно прочитати всю інструкцію перед початком яких-небудь дій.

Для установки відрізного диска:

1. Натисніть й утримуйте блокування шпинделя.
2. Відкрутіть зовнішній фланець за допомогою гайкового ключа.
3. Якщо необхідно, видаліть й перестановіть внутрішній фланець для підгонки вала шпинделя. (Одна сторона внутрішнього фланця 5/8", а отвір кола й інше - 7/8").
5. Встановіть щільно відрізна диск.
6. Встановіть зовнішній фланець і затягніть його за допомогою гайкового ключа.
6. Якщо необхідно, відрегулюйте захист диска до безпечного положення.
7. Встановіть бічну ручку, закручуючи її по годинниковій стрілці.



#### Детальна схема моделі



- 28 підшипник 607 - 1 шт.
- 29 втулка підшипника - 1 шт.
- 30 статор - 1 шт.
- 31 корпус двигуна - 1 шт.
- 32 вугільні щітки - 1 шт.
- 33 держатель щітки - 1 шт.
- 34 гвинт - 4 шт.
- 35 пружина - 1 шт.
- 36 заглушка - 1 шт.
- 37 кнопковий вимикач - 1 шт.
- 38 конденсатор - 1 шт.
- 39 гвинт - 2 шт.
- 40 прижим кабеля - 1 шт.
- 41 тяга вимикача - 1 шт.
- 42 пружина - 1 шт.
- 43 вимикач - 1 шт.
- 44 задня рукоятка - 1 шт.
- 45 гвинт - 1 шт.
- 46 захист кабеля - 1 шт.
- 47 кабель - 1 шт.
- 48 гайковий ключ - 1 шт.

- 1 зовнішній фланець - 1 шт.
- 2 диск - 1 шт.
- 3 внутрішній фланець - 1 шт.
- 4 кожух - 1 шт.
- 5 шпіндель - 1 шт.
- 6 шпонка 3\*3,7\*10 - 1 шт.
- 7 шайба захісна - 1 шт.
- 8 гвинт - 4 шт.
- 9 щіток підшипника - 1 шт.

- 10 підшипник 6201 - 1 шт.
- 11 велика шестерня - 1 шт.
- 12 шайба - 1 шт.
- 13 пружинна шайба - 1 шт.
- 14 підшипник 696 - 1 шт.
- 15 гвинт 4\*10 - 4 шт.
- 16 фіксуюче кільце - 1 шт.
- 17 пружина - 1 шт.
- 18 фіксатор шпінделя - 1 шт.

- 19 додаткова ручка - 1 шт.
- 20 корпус редуктора - 1 шт.
- 21 гайка - 1 шт.
- 22 мала шестерня - 1 шт.
- 23 підшипник 608 - 1 шт.
- 24 прижим підшипника - 1 шт.
- 25 кришка редуктора - 1 шт.
- 26 дифузор - 1 шт.
- 27 ротор - 1 шт.