

РЕЛЕ НАПРЯЖЕНИЯ PH-116

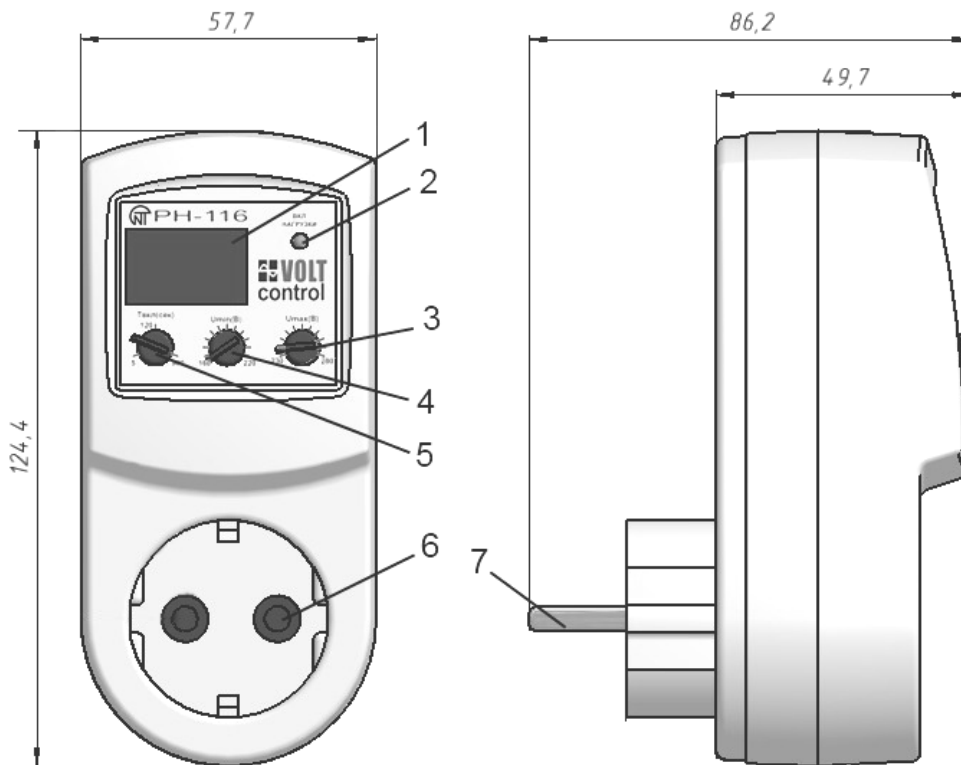


РУКОВОДСТВО ПО ЭКСПЛУАТАЦИИ

1 НАЗНАЧЕНИЕ

Реле напряжения PH-116 предназначено для отключения бытовой и промышленной 1-фазной нагрузки 220 В, 50 Гц мощностью до 3,5 кВт (до 16 А) при недопустимых колебаниях напряжения в сети с автоматическим повторным включением (в дальнейшем АПВ) после восстановления параметров сети.

PH-116 индицирует действующее значение входного напряжения, состояние аварии и состояние выходного реле.



- 1- трехразрядный семисегментный индикатор
- 2- индикатор включения нагрузки
- 3- регулировка максимального напряжения
- 4- регулировка минимального напряжения
- 5- регулировка времени АПВ
- 6- выходные контакты
- 7- входные контакты

Рисунок 1 – Лицевая панель и габаритные размеры

2 ТЕХНИЧЕСКИЕ ХАРАКТЕРИСТИКИ

Номинальное напряжение, В	-----	220
Частота сети, Гц	-----	47 – 65
Диапазон регулирования:		
-срабатывания по U_{\min} , В	-----	160 – 210
-срабатывания по U_{\max} , В	-----	230 – 280
-время автоматического повторного включения, с	-----	5 – 900

Фиксированное время срабатывания по U_{max} , с	-----	1
Фиксированная задержка отключения по U_{min} , с	-----	7
Фиксированное время при снижении напряжения ниже 145 В, с, не более	-----	0,15
Фиксированное время срабатывания при повышении напряжения более 30 В от уставки по U_{max} или при напряжении более 285 В, с, не более	-----	0,15
Фиксированное время срабатывания при импульсном повышении напряжения более 290 В при длительности импульса более 1,5 мс, с, не более	-----	0,02
Максимальный коммутируемый ток (активной нагрузки), А,	-----	16
Точность определения порога срабатывания по U, В	-----	до 3
Максимальное напряжение, при котором сохраняется работоспособность, В	-----	400
Гистерезис (коэффициент возврата по напряжению), В, не менее	-----	
Диапазон рабочих температур, °С	-----	от -25 до + 40
Температура хранения, °С	-----	от -45 до + 70
Потребляемая мощность при номинальном напряжении, не более, Вт	-----	5
Коммутационный ресурс выходных контактов:		
- под нагрузкой 16А, раз, не менее	-----	100 тыс.
- под нагрузкой 5А, раз, не менее	-----	1 млн.
Габаритные размеры, мм, не более	-----	125 x 58 x 87
Масса, кг, не более	-----	0,150
Климатическое исполнение	-----	УХЛ 3.1

3 ПОДГОТОВКА К РАБОТЕ

3.1 Установить с помощью ручек потенциометров, расположенных на лицевой панели, значения максимального (U_{max}) и минимального (U_{min}) напряжения, при которых должно срабатывать реле, а также время АПВ ($T_{вкл}$), в зависимости от того, какой прибор будет защищать реле (кондиционеры, холодильники и другие компрессорные приборы допускают повторное включение не менее, чем через 3-4 мин., другие приборы – согласно их инструкций по эксплуатации).

3.2 Подключить РН-116 к электрической сети и, при необходимости, установить уточненные значения максимального и минимального напряжения, а также время АПВ. При вращении ручки потенциометра на индикатор выводится значение соответствующего параметра одновременно с миганием точек.

3.3 Подключить к выходным контактам РН-116 защищаемые устройства.

4 РАБОТА РЕЛЕ

Реле может находиться в следующих состояниях:

- нормальной работы;
- аварии по напряжению;
- выдержки времени АПВ.

4.1 Реле находится в состоянии нормальной работы, если контролируемое напряжение находится в заданных пределах, и истекло время АПВ.

В этом состоянии реле нагрузки подключено к сети, непрерывно горит светодиод **НАГРУЗКА**, а на индикаторе отображается значение контролируемого напряжения.

4.2 Если значение контролируемого напряжения выходит за пределы, заданные пользователем, на время большее, чем указано в технических характеристиках, то реле переходит в состояние аварии по напряжению.

В этом состоянии реле нагрузки отключается от сети, светодиод **НАГРУЗКА** не горит, а на индикатор выводится значение контролируемого напряжения в мигающем режиме.

4.3 После восстановления параметров напряжения, если не истекло время АПВ, реле переходит в состояние индикации времени АПВ.

В этом состоянии на индикатор выводится время в секундах, оставшееся до перехода реле в нормальное состояние, и горит точка в младшем разряде индикатора. После завершения времени повторного включения реле переходит в нормальный режим работы.

4.4 Для исключения срабатывания реле при незначительных и/или кратковременных посадках напряжения, предусмотрена фиксированная временная задержка при срабатывании по минимальному напряжению.

В случае глубокого снижения напряжения (ниже 145 В) отключение происходит за 0,15 с.

При подаче напряжения питания на индикатор кратковременно выводится надпись "StA", а затем реле переходит в режим выдержки времени повторного включения.

5 ГАРАНТИЙНЫЕ ОБЯЗАТЕЛЬСТВА

Предприятие-изготовитель гарантирует безотказную работу реле РН-116 в течение тридцати месяцев после даты продажи, при условии:

- правильного подключения;
- целостности пломбы ОТК изготовителя;
- целостности корпуса, отсутствии следов вскрытия, трещин, сколов, прочее.