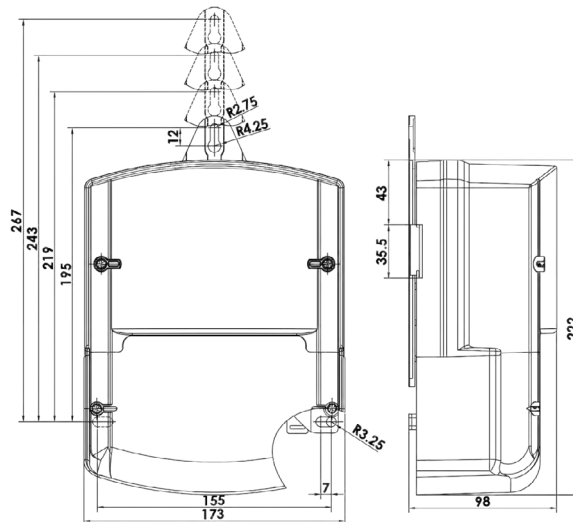


NIK 2301

СЧЕТЧИК ТРЕХФАЗНЫЙ ЭЛЕКТРОМЕХАНИЧЕСКИЙ

ГАБАРИТНЫЕ И УСТАНОВОЧНЫЕ РАЗМЕРЫ, мм



СВОЙСТВА

- Измерение активной энергии в трехфазных трехпроводных и четырехпроводных цепях переменного тока, с трансформаторным и/или непосредственным подключением по напряжению и току;
- Повышенная степень защиты от воздействия постоянных и переменных магнитных полей (СОУ-Н МПЕ 40.1.35.110:2005);
- Наличие импульсного выхода;
- Технологический запас по классу точности не менее 50%;
- Малое собственное энергопотребление;
- Прозрачный кожух;
- Возможность установки прозрачной клеммной крышки;
- Неразъемный корпус;
- Возможность индикации воздействия магнитного поля с величиной индукции более 100 мТл (в зависимости от исполнения);
- Защита от хищений электроэнергии: индикация неправильных подключений, обратного направления тока, заниженных и завышенных фазных напряжений.

NIK 2301

СЧЕТЧИК ТРЕХФАЗНЫЙ ЭЛЕКТРОМЕХАНИЧЕСКИЙ

ТЕХНИЧЕСКИЕ ХАРАКТЕРИСТИКИ

Класс точности для измерения активной энергии: по ДСТУ EN 62053-21 по ДСТУ EN 50470-1 и ДСТУ EN 50470-3	1 B
Номинальное напряжение	3x220/380 В, 3x230/400 В, 3x240/416 В, 3x127/220 В или 3x57.7/100 В
Допустимое отклонение напряжения	от -20 до +15 %
Номинальная сила тока	5 А
Максимальная сила тока	10 А, 60 А, 120 А
Номинальная частота	50 Гц
Постоянная счетчиков	8000 имп/(кВт·ч)
Чувствительность для счетчиков прямого включения для счетчиков трансформаторного включения	12,5 мА 10,0 мА
Потребляемая мощность: в цепях напряжения, не более в цепях тока, не более	10 В·А (2,0 Вт) 0.05 В·А
Степень защиты	IP54
Рабочий диапазон температур	от -40 до +70 °С
Масса, не более	2,3 кг
Количество разрядов счетного механизма	6+1
Межповерочный интервал	10 лет
Средний срок эксплуатации (до первого капитального ремонта)	30 лет

ТАБЛИЦА ИСПОЛНЕНИЙ

NIK 2301	A	X	.	0	0	0	0	.	0	.	1	X
----------	---	---	---	---	---	---	---	---	---	---	---	---

- Номинальное напряжение
 - 1 3x220 / 380 В
 - 2 3x230 / 400 В
 - 3 3x240 / 416 В
 - 5 3x100 В
 - 6 3x127 / 220 В
 - 7 3x220
- Направление измерения энергии
 - 1 Импорт активной энергии
- Схема подключения к электрической сети
 - P2 Прямого подключения 5 (60) А
 - P3 Прямого подключения 5 (120) А
 - T Трансформаторного подключения 5 (10) А
 - A Измерение активной энергии
- Тип счетчика