

Functiebeschrijving

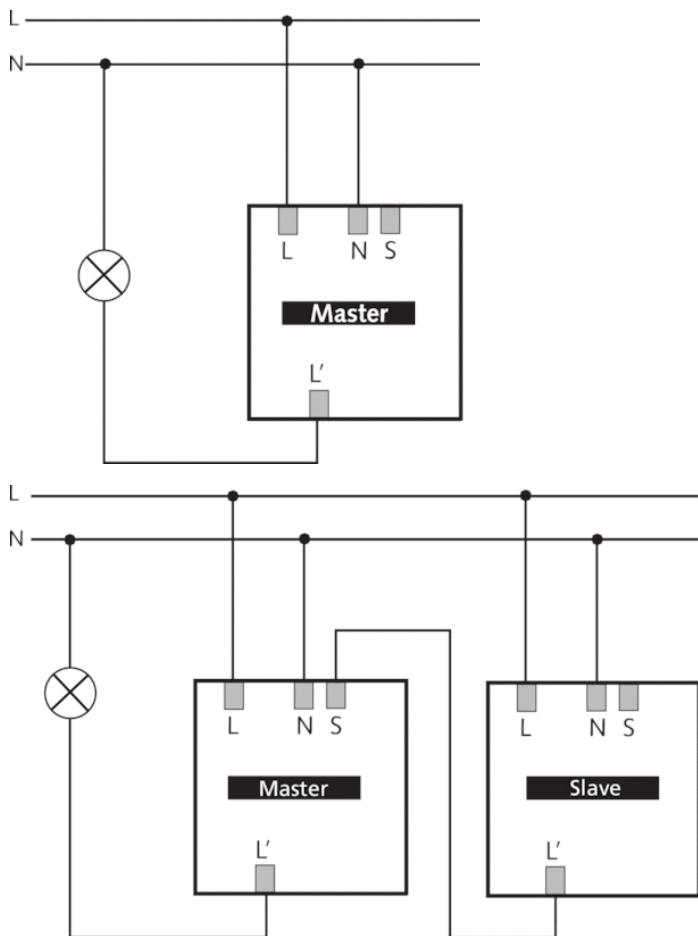


- Passieve infrarood-bewegingsmelder voor plafondmontage
- Ronde detectiebereik 360°, tot Ø 8 m (50 m²)
- 1 kanaal licht
- Mixlichtmeting, geschikt voor fluorescentielampen (FL/PL/ESL), halogeen-/gloeilampen en LED's
- Lichtsterkteschakelwaarde instelbaar, inleerfunctie
- Inschakelvertraging en nalooptijd
- Uitbreiding van het detectiebereik door Master/Slave-schakeling
- Testmodus ter controle van functie en detectiebereik
- Diameter van de plafonduitsparing 34–36 mm
- Impulsfunctie

Technische specificaties

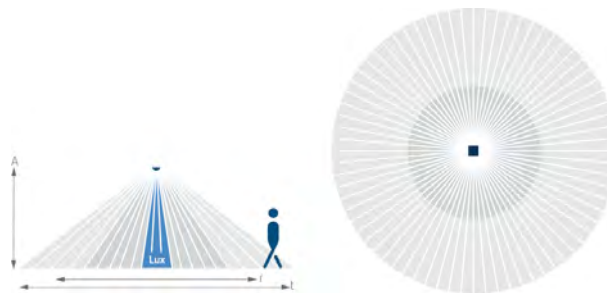
Bedrijfsspanning	110 – 240 V AC
Frequentie	50 – 60 Hz
Montagehoogte	2 – 4 m
Soort montage	Plafondmontage
Kleur	Wit
Schakeluitgang	Licht
Eigen verbruik	~0,5 W
Soort lichtmeting	Mixlichtmeting
Instelbereik lichtsterkte	5 – 1000 lx
Nalooptijd licht	30 s - 30 min
Verlichtingen	Gloei-/halogeenlampen, Fluorescentielampen, Energiespaarlampen, LEDs
Gloei-/halogeenlampbelasting	2000 W
TL-lampbelasting (VSA) niet gecompenseerd	2000 VA
TL-lampbelasting (VSA) parallel gecompenseerd	1300 VA 140 µF
TL-lampbelasting (VSA) seriegecompenseerd	2000 VA
TL-lampbelasting (EVSA)	1200 W
LED < 2 W	55 W
LED 2-8 W	180 W
LED > 8 W	200 W
Detectiebereik	50 m ² (Ø 8 m 360°)
Omgevingstemperatuur	-20 °C ... +50 °C
Beschermingsgraad	IP 21 (Sensor), IP 20 (voedingsgedeelte)

Aansluitschema's

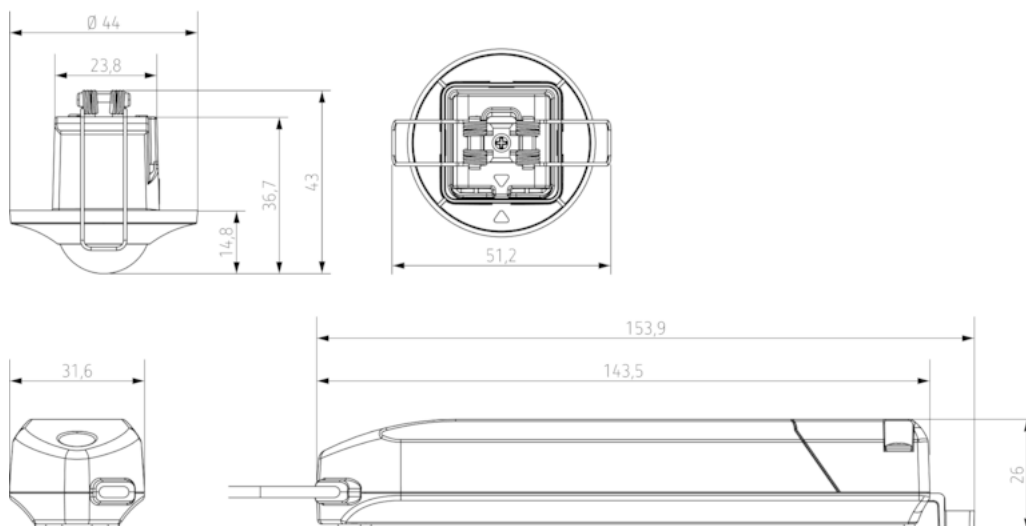


Detectiebereik

Montagehoogte (A)	Recht op (r)	Dwars op (t)
2,5 m	3 m ² 2 m	50 m ² 8 m



Maattekeningen



Productkeuze

Soort montage	Kanaal	Bedrijfsspanning	Kleur	Type	Artikelnr.
Plafondmontage	Licht	110 – 240 V AC	Wit	thePiccola S360-100 DE WH	1060200