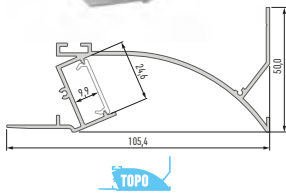


Profil
Profile / Профиль

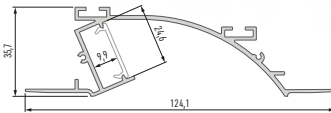
ТОПО ПЕРО

ВЕДА

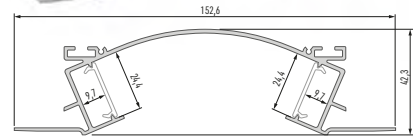




TOPO



PERO



VEDA

LED-Profile TOPO, PERO, VEDA Profile LED TOPO, PERO, VEDA / Профиль LED TOPO, PERO, VEDA

	WEISS (lacked)	SILBER (eloxiert)
	white (lacquered) / белый (лакированный)	silver (anodized) / серебряный (анодированный)
TOPO		
1,0 m (м)	10-0571-10	10-0574-10
2,02 m (м)	10-0571-20	10-0574-20
3,0 m (м)	10-0571-30	10-0574-30
PERO		
1,0 m (м)	10-0511-10	10-0514-10
2,02 m (м)	10-0511-20	10-0514-20
3,0 m (м)	10-0511-30	10-0514-30
VEDA		
1,0 m (м)	10-0581-10	10-0584-10
2,02 m (м)	10-0581-20	10-0584-20
3,0 m (м)	10-0581-30	10-0584-30
Abmessungen (mm) Dimensions (mm) / Размеры (мм)	1000, 2020, 3000	
LED-Streifen Breite (mm) LED strip width (mm) / Ширина светодиодной ленты (мм)	bis 12 up to 12 / до 12	
Anwendungsbereich Application / Применение	Einlegeprofile für Konstruktionen mit Gipskarton-Platten – für abgehängte Decken in Wohnungen recessed drywall system profiles – to be used in suspended ceilings in residential construction / межплиточные конструкционные профили - для использования в подвесных потолках в жилом строительстве	

Abdeckungen (PMMA) Covers / Рассеиватели

Abmessungen (mm) / Dimensions (mm) / Размеры (мм): 1000, 2020, 3000

TRANSPARENT	FROSTWEISS	MILCHWEISS	FROSTED	FROSTED MILCHWEISS
transparent / прозрачный	frozen / изморозь	milky / молочный	frosted / матовый	milky frosted / матовый молочный
DOUBLE				
1 m/PMMA 11-2073-10	1 m/PMMA 11-2072-10	1 m/PMMA 11-2071-10	1 m/PMMA 11-2075-10	1 m/PMMA 11-2076-10

Endkappen für LED-Profil TOPO, PERO, VEDA (Aluminium)

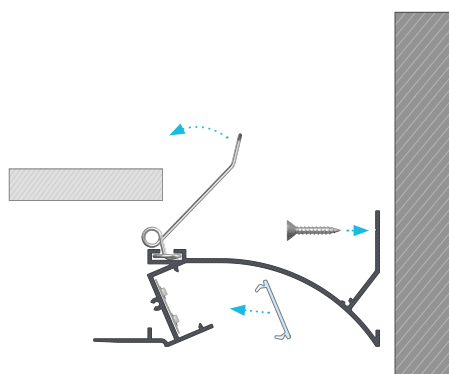
End caps for LED profile TOPO, PERO, VEDA (aluminium) / Заглушки для профиля LED TOPO, PERO, VEDA (алюминий)

MIT ÖFFNUNG with a hole / с отверстием											
WEISS white / белый		SILBER silver / серебряный		WEISS white / белый		SILBER silver / серебряный		WEISS white / белый		SILBER silver / серебряный	
TOPO				PERO				VEDA			
LINKS left / левая	RECHT right / правая	LINKS left / левая	RECHT right / правая	LINKS left / левая	RECHT right / правая	LINKS left / левая	RECHT right / правая	LINKS left / левая	RECHT right / правая	LINKS left / левая	RECHT right / правая
ALU 12-0851-10	ALU 12-0861-10	ALU 12-0855-10	ALU 12-0865-10	ALU 12-0551-10	ALU 12-0561-10	ALU 12-0555-10	ALU 12-0565-10	ALU 12-0891-10	ALU 12-0895-10		

Zubehör Accessories / Аксессуары

gerader Verbinder straight connector / прямой соединитель	Quer Winkelverbinder 90° angular transverse connector / угловой соединитель поперечный	Flacher Winkelverbinder 90° angular connector 90° / угловой соединитель 90°	Flacher Winkelverbinder 120° angular connector 120° / угловой соединитель 120°	Montagefedern mounting springs / монтажная пружина
14-3032-02	14-3038-01	14-3030-01	14-3036-01	14-5001-00

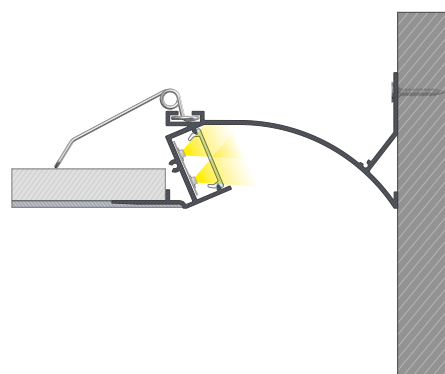
1.



Montageanleitung für das Profil TOPO mit Abdeckung DOUBLE mit Montagefeder an abgehängten Decken

Instruction of assembly of profile TOPO with DOUBLE cover using mounting spring in suspended ceiling system / Инструкция монтажа профиля TOPO с рассеивателем DOUBLE с использованием монтажной пружины в системе подвесных потолков

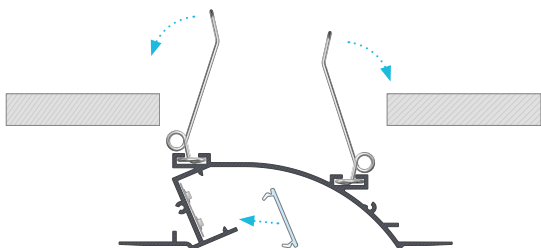
2.



Fertiges Resultat nach der Montage des Profils TOPO mit Abdeckung DOUBLE mit Montagefeder an abgehängten Decken mit verputztem Teil des Profils

End result of profile TOPO assembly with DOUBLE cover using mounting spring in suspended ceiling system with partially plastered profile / Конечный результат монтажа профиля TOPO с рассеивателем DOUBLE с использованием монтажной пружины в системе подвесных потолков с заштукатуренным фрагментом профиля

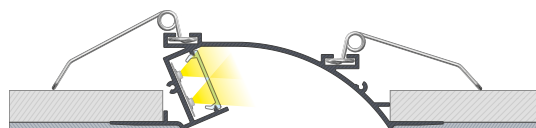
3.



Montageanleitung für das Profil PERO mit Abdeckung DOUBLE mit Montagefedern an abgehängten Decken

Instruction of assembly of profile PERO with DOUBLE cover using mounting springs in suspended ceiling system / Инструкция монтажа профиля PERO с рассеивателем DOUBLE с использованием монтажных пружин в системе подвесных потолков

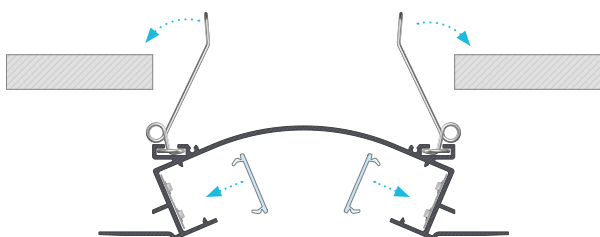
4.



Fertiges Resultat nach der Montage des Profils PERO mit Abdeckung DOUBLE mit Montagefedern an abgehängten Decken mit verputztem Teil des Profils

End result of profile PERO assembly with DOUBLE cover using mounting springs in suspended ceiling system with partially plastered profile / Конечный результат монтажа профиля PERO с рассеивателем DOUBLE с использованием монтажных пружин в системе подвесных потолков с заштукатуренным фрагментом профиля

5.



Montageanleitung für das Profil VEDA mit Abdeckung DOUBLE mit Montagefedern an abgehängten Decken

Instruction of assembly of profile VEDA with DOUBLE cover using mounting springs in suspended ceiling system / Инструкция монтажа профиля VEDA с рассеивателями DOUBLE с использованием монтажных пружин в системе подвесных потолков

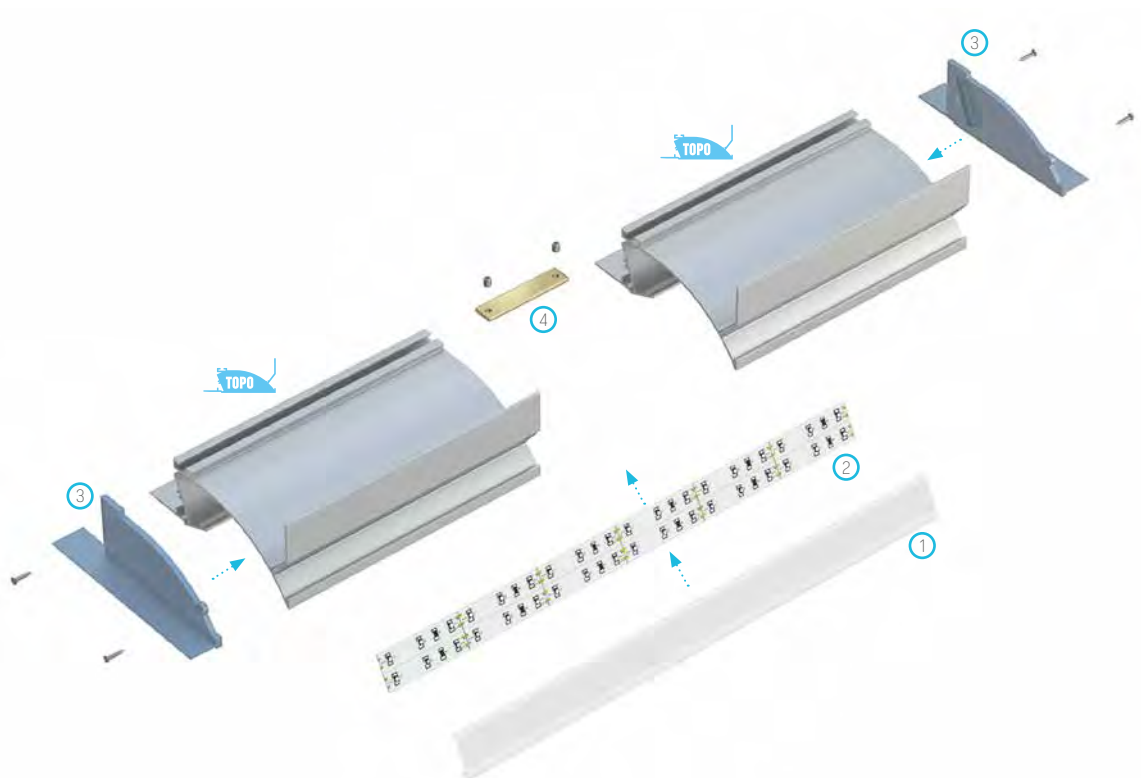
6.



Fertiges Resultat nach der Montage des Profils VEDA mit Abdeckung DOUBLE mit Montagefedern an abgehängten Decken mit verputztem Teil des Profils

End result of assembly of profile VEDA with DOUBLE covers using mounting springs in suspended ceiling system with partially plastered profile / Конечный результат монтажа профиля VEDA с рассеивателями DOUBLE с использованием монтажных пружин в системе подвесных потолков с заштукатуренным фрагментом профиля

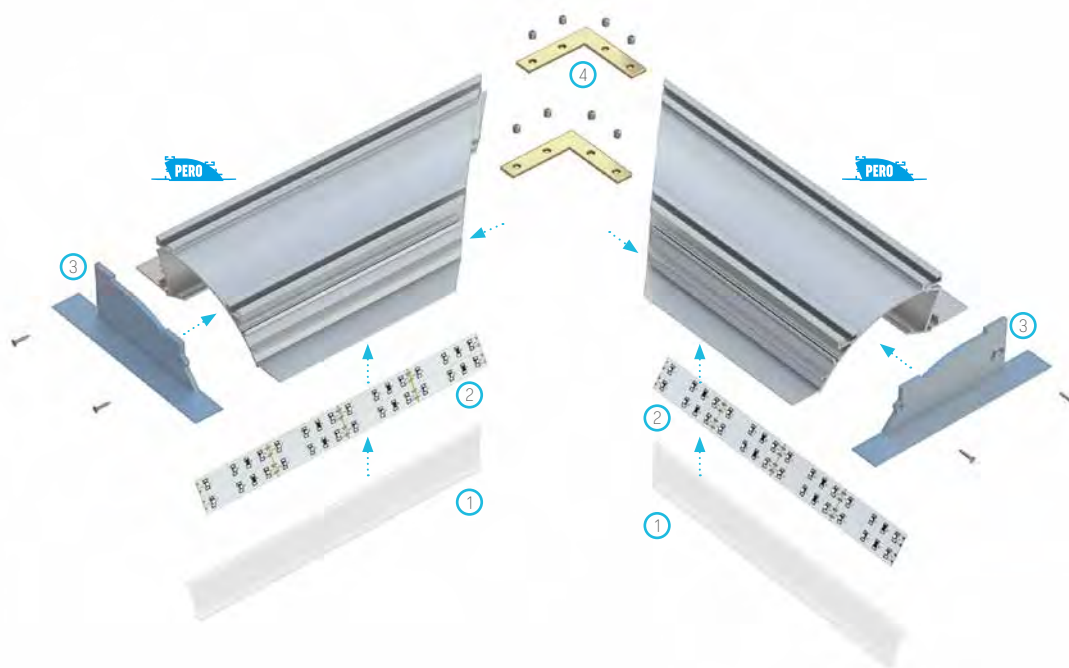
7.



Explosionszeichnung zum Beleuchtungssystem bestehend aus folgenden Elementen: Profil TOPO, (1) Abdeckung DOUBLE, (2) LED-Streifen, (3) Endkappen TOPO mit Öffnung, (4) gerader Verbinder

Assemble scheme of the elements of lighting system using profile TOPO, (1) DOUBLE cover, (2) LED strips, (3) end caps TOPO with hole, (4) straight connector / Схема монтажа элементов осветительной системы с использованием профиля TOPO, (1) рассеивателя DOUBLE, (2) лент LED, (3) заглушек TOPO с отверстием, (4) прямого соединителя

8.



Explosionszeichnung zum Beleuchtungssystem bestehend aus folgenden Elementen: Profil PERO, (1) Abdeckung DOUBLE, (2) LED-Streifen, (3) Endkappen PERO mit Öffnung, (4) flacher Winkelverbinder

Assemble schematic for the elements of the lighting system using profile PERO and (1) DOUBLE cover, (2) LED strips, (3) PERO end caps with hole, (4) angular connectors / Схема монтажа элементов осветительной системы с использованием профиля PERO, (1) рассеивателя DOUBLE, (2) лент LED, (3) заглушек PERO с отверстием, (4) угловых соединителей



1



ODE
BA

2

3

BIÓR BAGAŽU
GAGAGE RECLAIM

