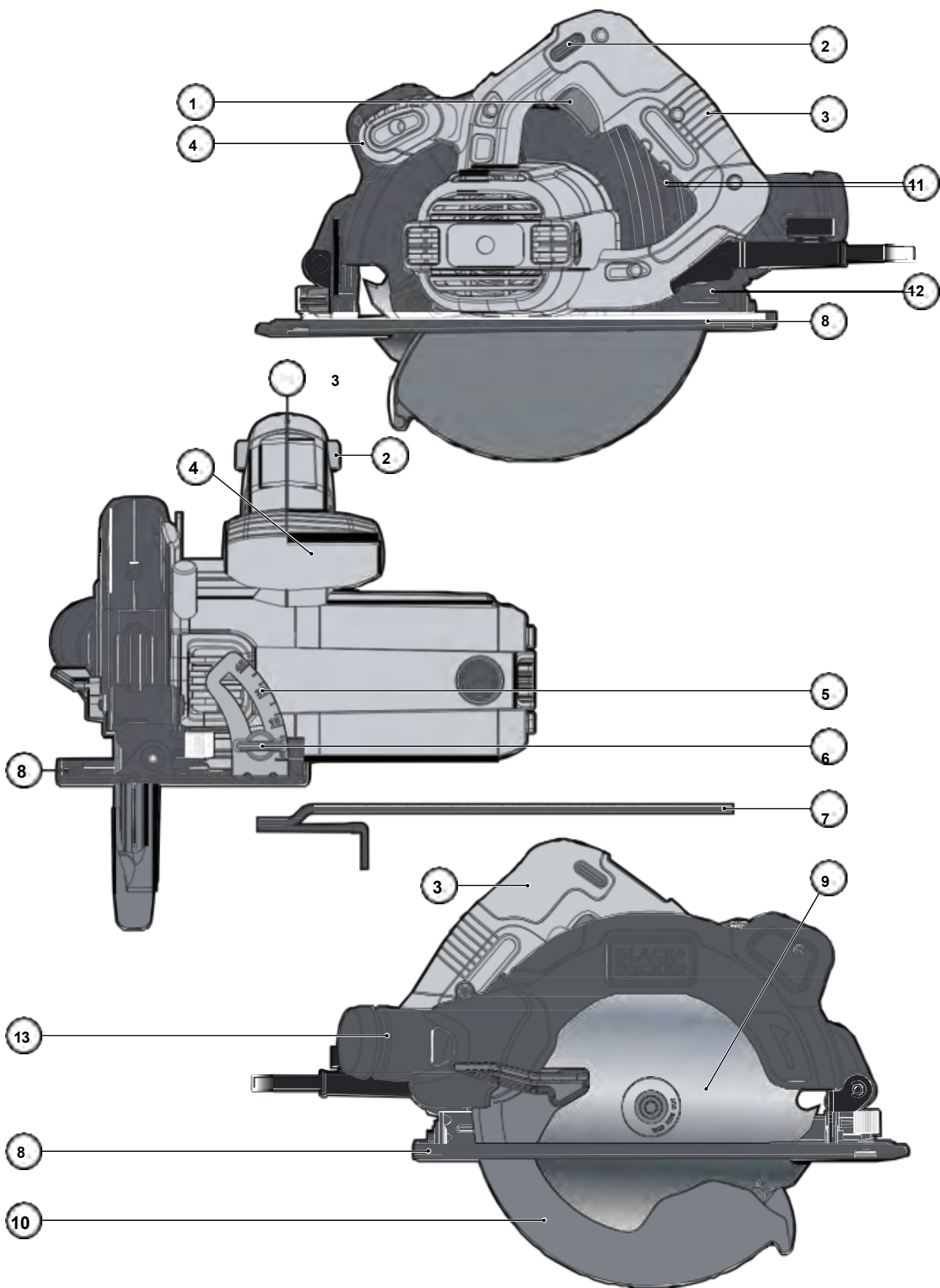


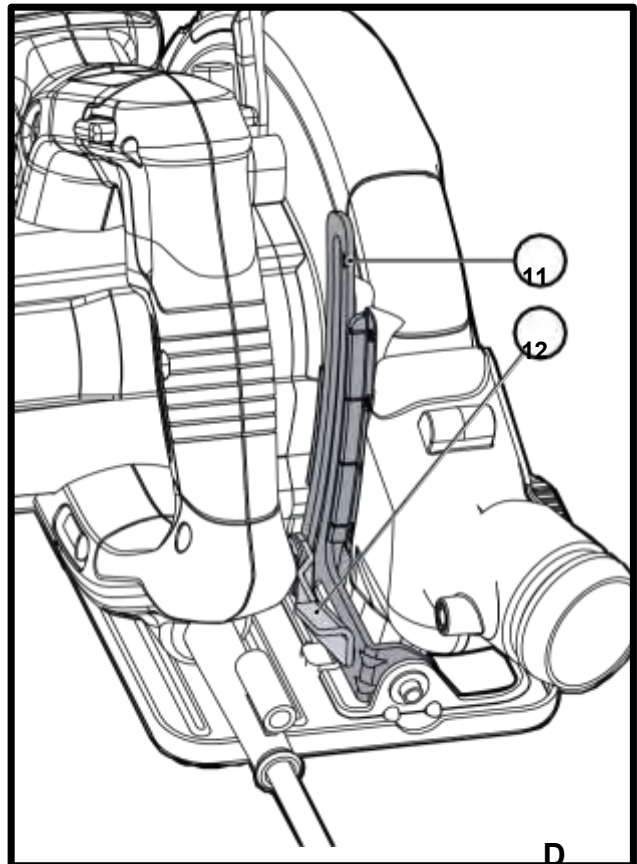
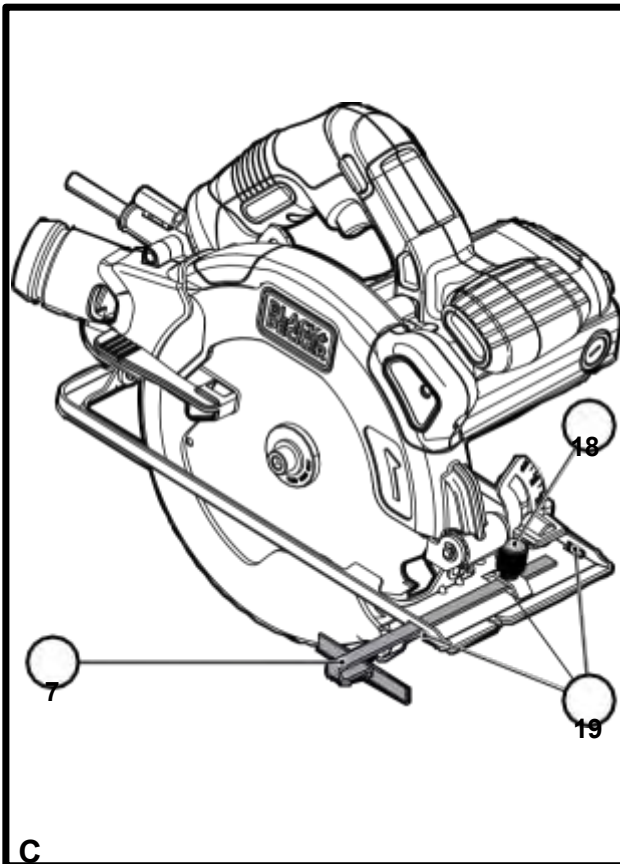
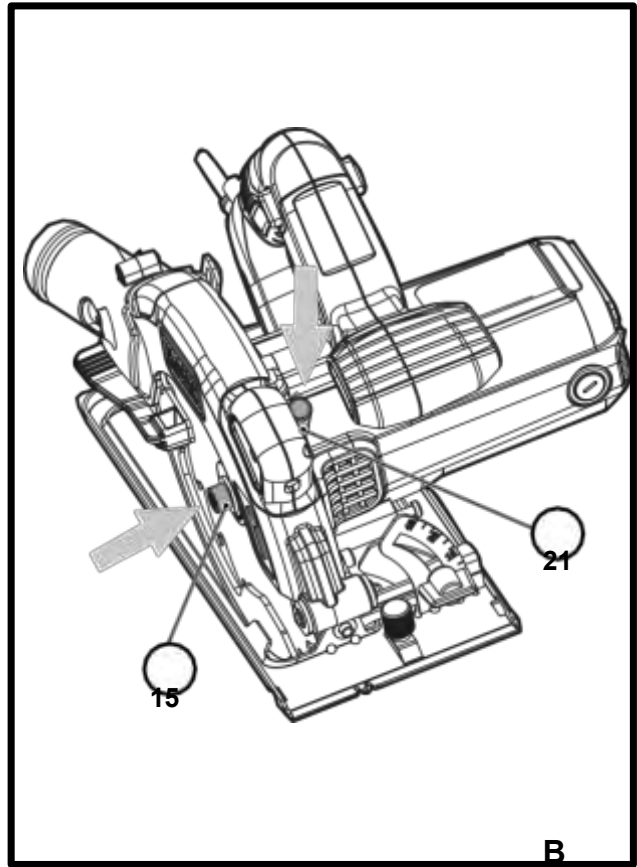
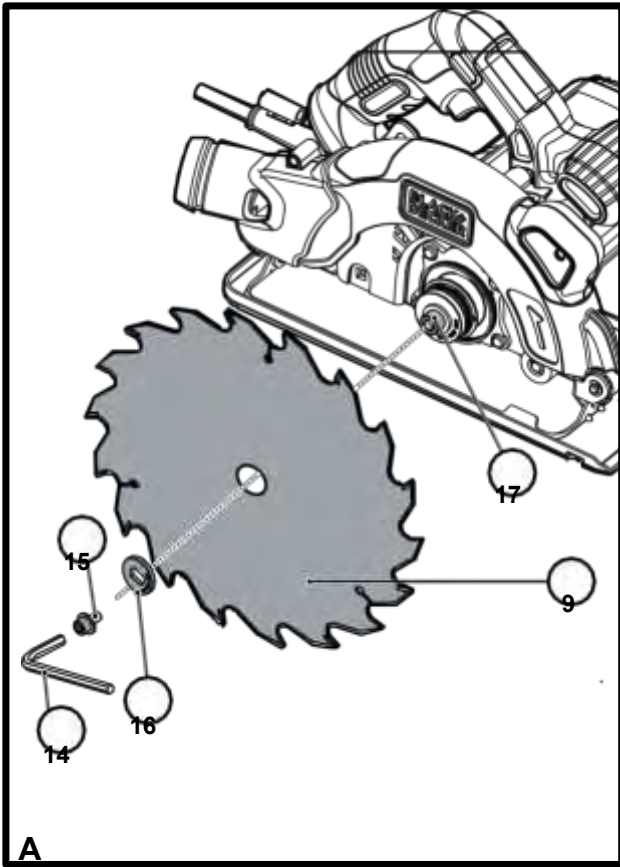
*Інструмент не
призначений для
професійного
використання.*

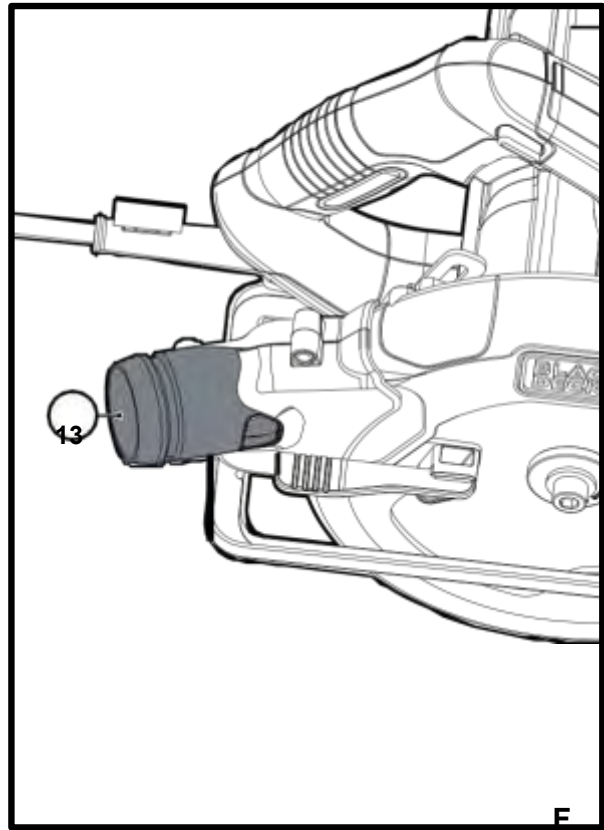
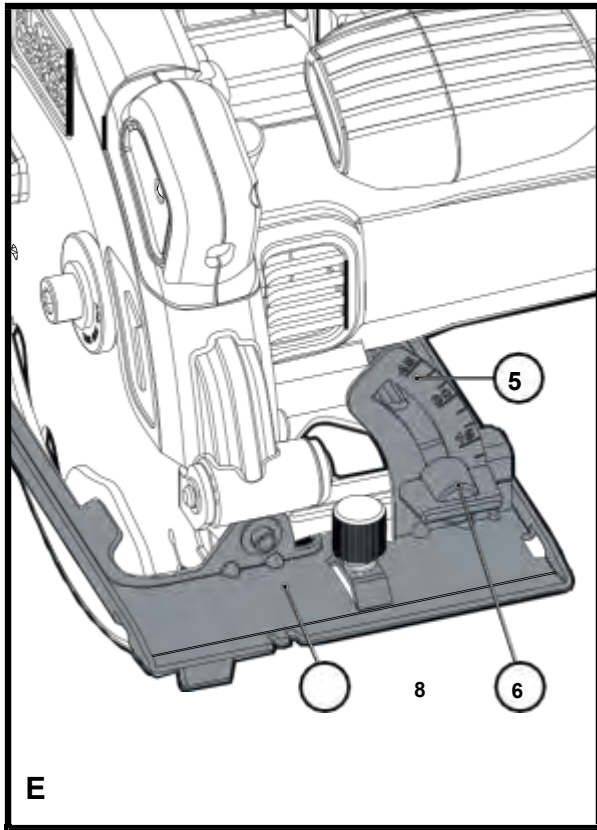
503912 - 14 RUS / UA

Переклад з оригіналу інструкції

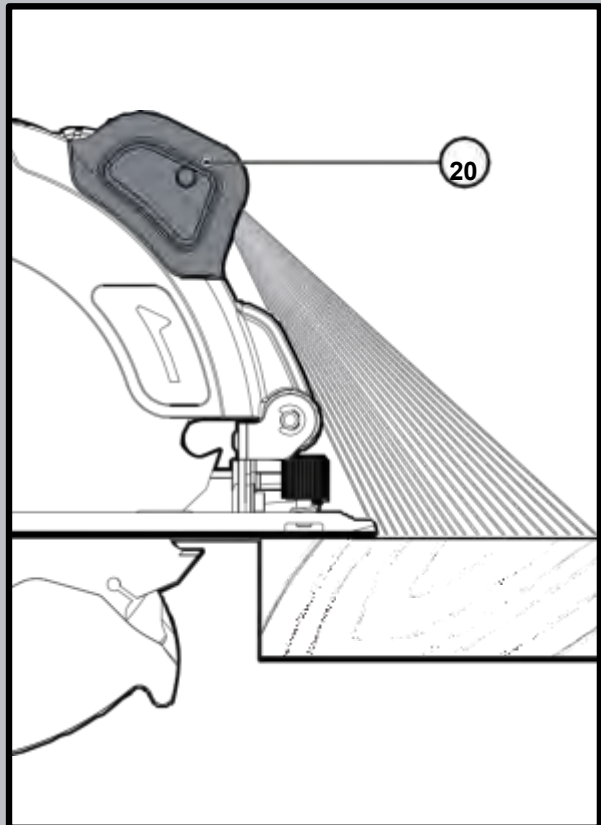
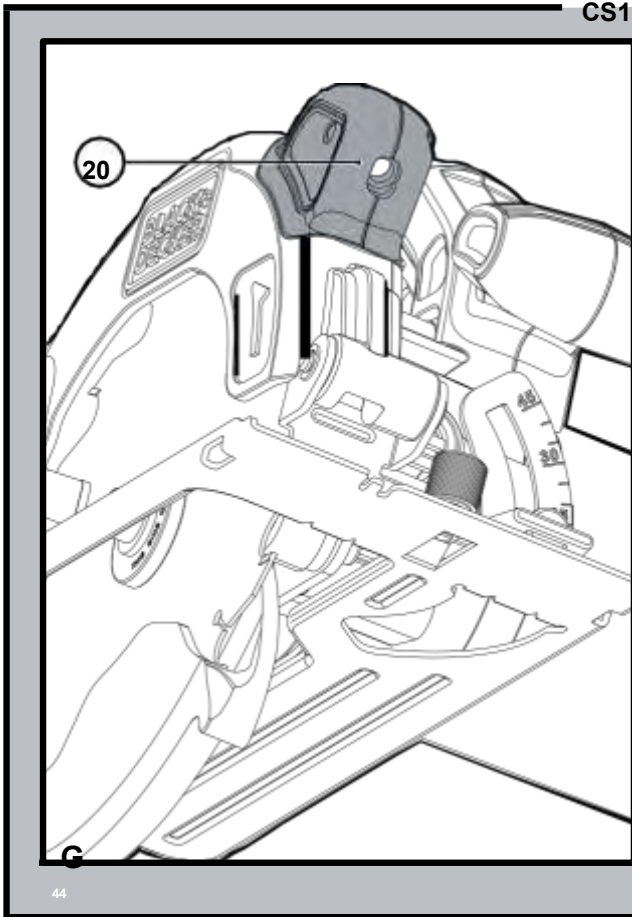
CS1250
CS1250L







CS1250L



Призначення

Ваша дис до ова пила CS1250, CS1250L BLACK + DECKER призначена для пиляння дре- весіни і виробів з дерева.

Дані інструменти призначені тільки для використання в домашніх умовах.

Інструкції з техніки безпеки Загальні правила безпеки при роботі з електроінструментами



Увага! Уважно прочитайте всі інструкції з безпеки і керів- ство по експлуатації. Недотримання всіх перерахованих нижче правил безпеки та інструкцій може призвести до ураження електричним струмом, пожа- ра і / або отримання важкої травми.

Збережіть всі інструкції з безпеки і руководство по експлуатації для їх подальшого використання.

Термін «Електроінструмент» у всіх наведених нижче вказівках відноситься до мережевого (з ка- Белем) електроінструменту або акумуляторному (бездротовому) електроінструменту.

1. Безпека робочого місця

- a. **Тримайте робоче місце в чистоті і обидві-спечьте хороше освітлення.** Погане осве- щення чи безлад на робочому місці може призвести до нещасного випадку.
- b. **Не використовуйте електроінструменти, якщо є небезпека загоряння або вибуху, наприклад, поблизу легкозаймистих рідин, газів або пилу.** В процесі роботи електроінструменти створюють іскрові розряди, які можуть запалити пил або горючі пари.
- c. **Під час роботи з приладом не підпускайте близько дітей або сторонніх осіб.** Відволікання уваги може викликати у Вас втрату контролю над робочим процесом.

2. Електробезпека

- a. **Вилка приладу повинен пасувати до змінного струму. Ні в якому разі не видозмінюйте вилку електричного кабелю. Не використовуйте з'єднувальні штепсели-перехідники, якщо в силовому кабелі електроінструменту є дрiт заземлення.** Використання ори гінальніе вилки кабелю і відповідної їй штепсельної розетки зменшує ризик ураження електричним струмом.
- b. **Під час роботи з електроінструментом уникайте фізичного контакту з заземлен- ними об'єктами, такими як трубопроводи, радіатори опалення, електроплити і холо- дильнікі.** Небезпека ураження електричним струмом збільшується, якщо Ваше тіло заземлене.

- c. **Не використовуйте електроінструмент під дощем або у вологому середовищі.** Попадання води в електроінструмент збільшує ризик ураження електричним струмом.
- d. **Будьте обережні, щоб електричним кабелем. Ні в якому разі не використовуйте кабель для перенесення електроінструменту або для витягування його вилки з штепсель- ної розетки. Не піддавайте електричний кабель впливу високих температур і мастильних речовин; тримайте його в сторо- немає від гострих кромок і рухомих деталей приладу.** Пошкоджений або за- плутаний кабель збільшує ризик ураження електричним струмом.
- e. **При роботі з електроінструментом на від- тому повітрі використовуйте подовжувач ка бель, призначений для зовнішніх робіт.** Використання кабелю, придатного для роботи на відкритому повітрі, знижує ризик ураження електричним струмом.
- f. **При необхідності роботи з електроінстру- ментом у вологому середовищі використовуйте источ- нік харчування, обладнаний пристроєм захисного відключення (УЗО).** Використання УЗО знижує ризик ураження електричним струмом.

3. Особиста безпека

- a. **При роботі з електроінструментами будьте уважні, слідкуйте за тим, що Ви справи- ете, і керуйтеся здоровим глуздом. Не використовуйте електроінструмент, якщо Ви втомилися, а також перебуваючи під дією алкоголю або знижують реакцію лекар- ських препаратів та інших засобів.**

Найменша необережність при роботі з електро- тріонструментами може привести до серйозної травми.
- b. **При роботі використовуйте засоби індивідуальній захисту. Завжди надягайте захисні окуляри.** Своєчасне використання захисного спорядження, а саме: пилезащитної маски, черевик на нековзною підшві, захисного шолома або протишумових навушників, значи- тельно знизить ризик отримання травми.
- c. **Не допускайте ненавмисного запуску. Перед тим, як підключити електроінстру- мент до мережі і / або акумулятора, підняти або перенести його, переконайтеся, що вимикач тель знаходиться в положенні «вимкнено».**

Не переносьте електроінструмент, натиснувши клавішу пускового вимикача і не підключати чайтья до електричної розетки електроінструмент, вимикач якого встановлено в положення «включено», це може призвести до нещасного випадку.
- d. **Перед включенням електроінструменту зніміть з нього все регулювальні або гайкові ключі.** Регулювальний або гайковий ключ, залишений закріпленим на вращаю-

цейшої частини електроінструменту, може стати причиною отримання важкої травми.

е. Працюйте в стійкій позі. Завжди твердо стійте на ногах, зберігаючи рівновагу. Це дозволить Вам не втратити контроль при роботі електроінструментом в непередбаченій ситуації.

ф. Одягайтеся відповідним чином. Під час роботи не надягайте просторий одяг або прикраси. Слідкуйте за тим, щоб Ваше волосся, одяг або рукавички перебували в постійному віддаленні від рухомих частин інструменту. Вільний одяг, прикраси або довге волосся можуть потрапити в рухомі частини інструменту.

г. Якщо електроінструмент забезпечений устройством та збирання пилу, переконайтеся, що даний пристрій підключено і використовується належним чином. Використання пристрою пиловидалення значно знижує ризик виникнення нещасного випадку, пов'язаний з запиленістю робочого простору.

4. Використання електроінструментів і технічний догляд

а. Не перевантажуйте електроінструмент. Використуйте Ваш інструмент за призначенням. Електроінструмент працює надійно і безпечно тільки при дотриманні параметрів, зазначених в його технічних характеристиках.

б. Не використовуйте електроінструмент, якщо його вимикач не встановлюється в положення включення або виключення. Електроінструмент з несправним вимикачем становить небезпеку і підлягає ремонту.

с. Вимикайте прилад від джерела живлення та / або виймайте акумулятор перед регулюванням, зміни додаткового обладнання або при зберіганні електроінструменту. Такі запобіжні заходи знижують ризик випадкового запуску електричного.

д. Зберігайте невикористовувані електроінструменти в недоступному для дітей місці і не дозволяйте особам, які не знайомі з електричним або цими інструкціями, працювати з електроприладами. Електроінструменти становлять небезпеку в руках недосвідчених користувачів.

е. Регулярно перевіряйте справність електроінструменту. Перевіряйте точність сумісного щення і легкість переміщення рухомих частин, цілісність деталей і будь-яких інших елементів електроінструменту, що впливають на його роботу. Не використовуйте несправний електроінструмент, поки він не буде повністю відремонтований. Більшість нещасних випадків є наслідком недостатнього технічного догляду за електроінструментом.

ф. Слідкуйте за гостротою заточування і чистотою ріжучих приладдя. Приладдя

з гострими крайками дозволяють уникнути закли-нів і роблять роботу менш стомлюючою.

г. Використовуйте електроінструмент, аксесуари та насадки відповідно до цього керівництва по експлуатації і з урахуванням робочих умов і характеру майбутньої роботи. Використання електроінструменту не за призначенням може призвести до виникнення небезпечних ситуацій.

5. Технічне обслуговування

а. Ремонт Вашого електроінструменту повинен виконуватися тільки кваліфікованим персоналом з використанням ідентичних запасних частин. Це забезпечить безпечність Вашого електроінструменту в подальшій експлуатації.

Додаткові заходи безпеки при роботі з електроінструментами



Увага! Додаткові правила безпеки при роботі дисковими пилами

♦ **Тримайте руки на відстані від зони пиляння і пилкового диска. Однією рукою удерживайте додаткову рукоятку або корпус двигуна.** Утримання пиломатеріалу обома руками викликає ризик порізу диском.

♦ **Чи не кладіть руки під заготовку.** Захисний кожух не захищає Ваші руки від диска, якщо вони знаходяться під заготовкою.

♦ **Налаштуйте глибину пропила відповідно з товщиною заготовки.** Зуб диска повинен виступати нижче заготовки майже на повну висоту.

♦ **Ніколи не тримайте розрізається деталь в руках або притиснувши її до ноги.** Закріплюйте заготовку на стійкій напольній поверхні. Щоб звести до мінімуму отримання травми, заклинювання диска або втрату контролю дуже важливо забезпечити правильну опору для заготовки.

♦ **Тримайте інструмент за ізольовані ручки**

при виконанні операцій, під час яких ріжучий елемент може стикатися з прихованою проводкою або власним кабелем. Контакт ножа з перебувають під напругою проводом робить не покриті ізоляцією металеві частини електроінструмента також «живими», що створює небезпеку ураження оператора електричним струмом.

♦ **При виконанні поздовжнього розпилювання завжди**

використовуйте направляючий упор або напрямляючу для кромки. Це підвищить точність розпилу і знизить ризик заклинювання диска.

♦ **Завжди використовуйте диски правильного**

розміру і форми з посадочними отворами. Диски, які не відповідають настановній фурнітурі пилки, при русі змістяться, що призведе до втрати контролю над інструментом.

♦ **Ніколи не використовуйте пошкоджені або неправильного розміру шайби або болти**

диска. Шайби і болти диска були спеціально розроблені для Вашої пили з метою вище-ня продуктивності та безпеки при використанні.

Правила безпеки при роботі пилами будь-якого типу

Причини зворотного удару і дії оператора по його попередженню:

- ◆ Зворотний удар є раптовою реакцією на заземлення, затискання або зсув пилкового диска, що призводить до неконтрольованого підйому пили з оброблюваної деталі в напрямку оператора;
- ◆ При затиску або затисканні диска в заготівлі, він зупиняється, і реакція електродвигуна призведе до раптового зсуву інструменту в напрямку або в сторону від оператора;
- ◆ При перекручуванні або зміщенні диска в пропилі зуб з заднього краю диска може врізатися в поверхню заготовки, що призведе до різкого підняття диска з пластини для пропила і відскакування в сторону оператора.

Зворотний удар є результатом використання пилки не за призначенням та / або неправильних дій оператора і умов роботи, і його можна уникнути, дотримуючись таких заходів безпеки.

- ◆ **Міцно тримайте інструмент обома руками і слідіть за положенням тіла і рук, щоб ефективно протистояти впливу зворотного удару. Сійте збоку від диска, і ніколи на одній лінії з диском.** Зворотний удар може стати причиною різкого відскоку пили тому, але при дотриманні відповідних заходів прудорожності оператор може контролювати силу удару у відповідь.
- ◆ **У разі заклинювання диска або вразі припинення процесу різання по будь-якої причині, відпустіть клавішу вимикача і утримуйте пилу нерухомо в обробляється деталі до повної зупинки диска. Ніколи не намагайтеся витягти пилу з обробляється деталі або витягнути її назад, поки обертається диск - це може привести до зворотного удару.** З'ясуйте причину заклинювання диска і вжито всіх заходів по її усуненню.
- ◆ **При перезапуску пили в деталі отцентруйте пильний диск у стовбурі і переконайтеся в тому, що зуби пилки не стосуються матеріалу.** Якщо пильний диск заклинений, то при повторному запуску пилки він може підскочити з деталі вгору або вдарити назад.
- ◆ **Для зведення до мінімуму ризику заклінування диска і виникнення зворотного удару, підтримуйте заготовки великого розміру.** Великі заготовки мають тенденцію прогінатися під тяжкістю власної ваги. Установіть опори під заготівлю по обидва боки від диска, біля лінії різі і країв заготовки.

- ◆ **Не використовуйте тупі або пошкоджені пильні диски.** Тупі або неправильно розведені пильні диски виробляють вузький пропили, що призводить до підвищеного тертя, заклинювання диска і утворення зворотного удару.
- ◆ **Важелі настройки глибини пропила і кута**

нахилу перед початком роботи повинні бути затягнуті і зафіксовані. У разі збою на будівництві диска під час роботи може відбутися заклинювання і зворотний удар.

- ◆ **Будьте особливо уважні при наскрізному врізанні в стіни і інші суцільні по-поверхні.** Висувається диск може розрізати приховані об'єкти, що призведе до утворення зворотного удару.

Інструкції з безпеки для дискових пилок з верхнім або нижнім рухомих захисним кожухом і буксирним захисним кожухом

- ◆ **Перед кожним використанням перевіряйте, правильно чи закритий нижній захисний кожух.**

Не використовуйте пилу, якщо нижній захисний кожух не рухається вільно і не закриває диск постійно. Ніколи не замикайте і не підв'яжуйте нижній захисний кожух у відкритому положенні. При випадковому падінні пили нижній захисний кожух може погнутися. Підніміть нижній захисний кожух за допомогою втягує рукоятки і переконайтеся в тому, що кожух переміщується вільно і не торкається до диска або інших деталей при будь-яких кутах і глибини пиляння.

- ◆ **Перевірте функціонування і стан поворотної пружини нижнього захисного кожуха.** Якщо захисний кожух і пружина не працюють нормально, перед використанням необхідно виконати їх поточний ремонт.

Нижній захисний кожух може переміщатися уповільнено через пошкодження деталей, отло-вання клейких речовин або скупчення сміття.

- ◆ **Нижній захисний кожух слід втягувати вручну тільки при виконанні спеціальних розрізів, наприклад, врізних та комбі-лося розпилів.** Піднімайте нижній захисний кожух за допомогою втягує рукоятки, а коли диск доторкнеться до матеріалу, нижній захисний кожух опустити. Для всіх інших типів пиляння нижній захисний кожух повинен працювати в автоматичному режимі.
- ◆ **Завжди стежте за тим, щоб нижній захисний кожух закривав диск, перш ніж класти пилу на верстат або на підлогу.** Незахищений диск під час вибігу призведе до зміщення інструмента назад і розрізання всіх, хто знаходиться на траєкторії його руху предметів. Пам'ятайте про те, що після відпускання вимикача треба бачити деякий час для повної зупинки диска.

Залишкові ризики

При роботі даним інструментом можливо виникнення додаткових залишкових ризиків, які не ввійшли в описані тут правила техніки безпеки. Ці ризики можуть виникнути при неправильному або тривалому використанні виробу і т.п.

Незважаючи на дотримання відповідних інструкцій з техніки безпеки і використання запобіжних пристроїв, деякі остаточні ризики неможливо повністю виключити. До них відносяться:

- ♦ Травми в результаті торкання обертових / рухомих частин інструменту.
- ♦ Ризик отримання травми під час зміни деталей або насадок.
- ♦ Ризик отримання травми, пов'язаний з продовжительністю використання інструменту. При використанні інструменту протягом тривалого періоду часу робіть регулярні перерви в роботі.
- ♦ Погіршення слуху.
- ♦ Збиток здоров'ю в результаті вдихання пилу в процесі роботи з інструментом (наприклад, при обробці деревини, особливо, дуба, бука та ДВП.).

Лазер (тільки CS1250L)

- ♦ Даний лазер відноситься до класу 2, в соот- повідно до стандарту EN60825-1: 2014. Чи не замінійте лазерний діод ні на який інший тип. У разі пошкодження лазер повинен ремонтуватися тільки в авторизованому сервісному центрі.
 - ♦ Використовуйте лазерний прилад тільки для проєкціонування лазерних ліній.
 - ♦ Пряме влучення в очі променя лазера 2-го класу вважається безпечним протягом не більше 0,25 секунди. У цьому випадку відповідна реакція очного століття забезпечує достатній захист очі.

На відстані більше 1 метра даний лазер можна розглядати як повністю безпечний лазер 1-го класу.

- ♦ Ні в якому разі не дивіться навмисно на лазерний промінь.
- ♦ Чи не розглядайте лазерний промінь через оптичні прилади.
- ♦ Встановлюйте лазерний прилад в такому положенні, щоб лазерний промінь не проходив на рівні очей оточуючих Вас людей.
 - ♦ Не дозволяйте дітям наближатися до лазерного приладу.

Пильні диски

- ♦ Не використовуйте диски меншого або більшого діаметра, ніж рекомендовано. Див. Швидкість обертання дисків у розділі «Технічні характеристики». Використовуйте тільки диски, вказані в цьому посібнику та відповідні стандарту EN 847-1.

- ♦ **Увага!** Ніколи не використовуйте абразивні кола.

Безпека сторонніх осіб

- ♦ **Увага!** При роботі з інструментом використовуйте засоби захисту органів слуху.
 - ♦ Даний інструмент не може використовуватися людьми (включаючи дітей) зі зниженими фізичними, сенсорними та розумовими способностями або при відсутності необхідного досвіду або досвіду, за винятком, якщо вони виконують роботу під наглядом або отримали інструкції щодо роботи з цим інструментом від особи, яка відповідає за їх безпеку.
 - ♦ Не дозволяйте дітям гратися з електроінструментом.

Вібрація

Значення рівня вібрації, зазначені в технічних характеристиках інструменту і декларації відповідно, було виміряно у відповідності зі стандартним методом визначення вібраційного впливу згідно EN60745 і можуть використовуватися при порівнянні характеристик різних інструментів. Наведені значення рівня вібрації можуть також використовуватися для попередньої оцінки величини вібраційного впливу.

Увага! Значення вібраційного впливу при роботі з електроінструментом залежать від виду робіт, що виконуються даним інструментом, і можуть відрізнятися від заявлених значень. Рівень вібрації може перевищувати заявлене значення. При оцінці ступеня вібраційного впливу для визначення необхідних захисних заходів (2002/44 / EC) для людей, які використовують в процесі роботи електроінструменти, необхідно брати до уваги дійсні умови використання електроінструменту, враховуючи всі складові робочого циклу, в тому числі час, коли інструмент знаходиться в вимкненому стані, і час, коли він працює без навантаження, а також час його запуску і відключення.

Маркування інструменту

Крім коду дати на інструменті є наступні знаки:



Увага! Повне ознайомлення з керівництвом по експлуатації знизить ризик отримання травми.



Одягайте захисні окуляри або маску.



Використовуйте засоби захисту органів слуху.



Одягайте захисну маску або ре-спіратор.



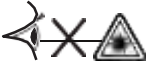
Зона «Приберіть Руки» - Тримайте пальці і руки в сторони від обертового пилкового диска.



Беріться за пильні диски тільки в рукавичках.



Лазерне випромінювання.



Не дивіться на лазерний промінь.



Чи не розглядайте лазерний промінь через оптичні прилади.



Електробезпека



Ваше зарядний пристрій захищене двой- ною ізоляцією, що виключає потребу в заземлюючому дроті. Завжди перевіряйте, чи відповідає напруга, вказана на табличці з технічними параметрами, напрузі електромережі. Ні в якому разі не намагайтеся замінити зарядний блок стандартному мережевим вилкою.

- ◆ Щоб уникнути нещасного випадку заміна

пошкодженого кабелю живлення повинна про- переводитися тільки на заводі-виробнику або в авторизованому сервісному центрі BLACK + DECKER.

Складові частини

Даний інструмент може містити всі або не- які з перерахованих нижче складових частин:

1. Кнопка пускового вимикача
2. Кнопка захисту від ненавмисного пуску
3. Основна рукоятка
4. Допоміжна рукоятка
5. Градуйована шкала кута скоса
6. Зажимная рукоятка для регулювання кута скоса
7. Паралельна направляюча
8. Підшва
9. Пильний диск
10. Захисний кожух пилкового диска
11. Шкала глибини пропила
12. Зажимная рукоятка для регулювання глибини пропила
14. Шестигранний ключ для установки пилкового диска
21. Кнопка блокування шпинделя

Малюнки G і H (тільки CS1250L)

20. Лазерний приціл

Збірка

Увага! Перед виконанням будь-якої з послідовних операцій переконайтеся, що електроінструмент вимкнений і від'єднаний від електромережі, а пильний диск зупинений.

Зняття і установка пилкового диска (Мал. В)

Зняття

- ◆ Натискайте на кнопку блокування шпинделя (21) і одночасно повертайте пильний диск, поки не включиться блокування шпинделя.
 - ◆ Використовуючи шестигранний ключ (14), що входить в комплект поставки, відкрутити і видалити стопор- ний гвинт (15), повертаючи його проти годинникової стрілки.
 - ◆ Видалити зовнішню гайку (16).
 - ◆ Зніміть пильний диск (9).

ЗАСТЕРЕЖЕННЯ: Ніколи не зайдіть блокування шпинделя при працюючій пилі. Жодному разі не вмикайте пилку при заблокованому шпинделі. Це може стати причиною ушкодження пилки.

Установка

- ◆ Натискайте на кнопку блокування шпинделя (21) і одночасно повертайте пильний диск, поки не включиться блокування шпинделя.
 - ◆ Використовуючи шестигранний ключ (14), що входить в комплект поставки, відкрутити і видалити стопор- ний гвинт (15), повертаючи його проти годинникової стрілки.
 - ◆ Видалити зовнішню гайку (16).
 - ◆ Встановіть пильний диск (9) на шпиндель, прослідіть, щоб стрілка на диску вказувала в ту ж сторону, що і стрілка на верхньому захисному кожусі диска.
 - ◆ Встановіть зовнішню гайку на шпиндель, ши- рокою плоскою стороною впритул до пильному диску.
 - ◆ Вставте в отвір в шпинделі гвинт диска.
 - ◆ Шестигранним ключем міцно затягніть стопор- ний гвинт диска, повертаючи його за годинниковою стрілкою.

Увага! Кожен раз при установці нового пильно- го диска перевіряйте свободу переміщення захисного кожуха диска.

Увага! Для зниження ризику отримання важкої травми, перед використанням інструменту проч- титі, прийміть до відома і виконуйте всі важливі правила та інструкції з безпеки.

Установка і зняття паралельної напрямної (Мал. С)

Паралельна направляюча призначена для ви- конання прямого різі паралельно краю заготовки.

Установка

- ◆ Відпустіть затискну рукоятку (18).
- ◆ Вставте направляючу (7) через отвори (19).
- ◆ Наведіть паралельну направляючу в необхідне положення.
- ◆ Затягніть затискну рукоятку.

Зняття

- ◆ Відпустіть затискну рукоятку (18).
- ◆ Зніміть паралельну направляючу з інструмента.

Експлуатація

Даний інструмент може управлятися польовими як з правого, так і з лівого робочої рукою.

Увага! Не форсуйте робочий процес. Уникніть перевантаження електронного інструмента.

Функція електроніки. Дія лазерного променя.

Тільки модель CS1250L (Мал. G, H)

Попередження! Якщо інструмент не використовується, переконайтеся, що лазер вимкнений.

Ні в якому разі не дивіться на лазерний промінь; лазерний промінь може стати причиною пошкодження очей. ЛАЗЕРНЕ

ВИПРОМІНЮВАННЯ: НЕ ДИВІТЬСЯ НА ЛАЗЕРНИЙ ПРОМІНЬ
будь-якого з ЛАЗЕРНИХ ПРОДУКТІВ КЛАСУ II.

Перед проектуванням лазерної лінії або проведення регулювання переконайтеся, що інструмент відключений від джерела живлення. ◆ Для включення / вимикання лазера використовуйте вимикач (12a), розташований на задній стороні корпусу лазера.

Чистка лінзи лазера

Якщо лінза лазера так сильно забрудниться чи заб'ється тирсою, що через неї неможливо буде побачити лазерний промінь, вимкніть пилу від джерела живлення і ретельно очистіть лінзу вологою м'якою тканиною. Для чищення лінзи не використовуйте розчинники або будь-які засоби для чищення на нафтовій основі.

Примітка: Якщо лазерний промінь стає темним і майже або повністю невидимим через пряме світло кінцевого світла при роботі на вулиці або проникаючого всередину приміщення через вікно поруч з робочою зоною, перемістіть інструмент в місце, куди немає доступу прямих сонячних променів.

Примітка: Всі настройки і регулювання даного інструменту були проведені на заводі-виробнику.

Попередження: Використання елементів управління, налаштувань або виконання дій, на які робиться посилання в цьому посібнику, може призвести до небезпечного впливу лазерного випромінювання. Історичне використання з даним інструментом оптичних приладів може призвести до травми очей. Не намагайтеся самостійно відремонтувати або демонтувати лазер. Спроба ремонту даного лазерного приладу некваліфікованими особами може привести

до отримання важких травм. Будь-який ремонт даного лазерного продукту повинен виконуватися персоналом авторизованого сервісного центру.

Регулювання глибини пропилу (Мал. D)

Глибина пропила встановлюється відповідно до товщини заготовки. Глибина пропила повинна перевищувати товщину заготовки приблизно на 2 мм.

- ◆ Відпустіть затискну рукоятку (12) для розблокування підшви.
 - ◆ Встановіть підшву (8) в бажане положення.
- Глибину пропила можна перевірити за шкалою (11).
- ◆ Затягніть затискну рукоятку, фіксуючи підшву на місці.

Діапазон кутів повороту (Мал. E)

Даний інструмент може регулюватися для різів під кутом від 0° до 45°.

- ◆ Відпустіть затискну рукоятку (6) для розблокування підшви.

- ◆ Встановіть підшву (8) в бажане положення.
- Кут нахилу можна перевірити за шкалою (5).
- ◆ Затягніть затискну рукоятку, фіксуючи підшву на місці.

Включення і вимикання

- ◆ Для включення інструменту, переведіть кнопку захисту від ненавмисного пуску (2) в положення розблокування і натисніть на клавішу пускового вимикача (1).
- ◆ Щоб вимкнути інструмент, відпустіть клавішу пускового вимикача.

Пиляння

- ◆ Завжди тримайте інструмент обома руками.
- ◆ Перед виконанням різі дайте пильному полотну попрацювати без навантаження протягом декількох секунд.
- ◆ При розпилі прикладайте до інструменту тільки легке зусилля.
- ◆ В ході роботи притискайте підшву до поверхності заготовки.

Видалення пилу (Мал. F)

Для підключення до інструменту пилососа або пылеудалителя пристрою необхідний перехідник. Перехідник можна придбати у місцевого продавця BLACK + DECKER

- ◆ Вставте перехідник в випускний отвір пилососа (13).
- ◆ Підключіть шланг пилососа до перехідника.

Рекомендації щодо раціонального використання

- ◆ Оскільки неможливо повністю уникнути відколювання дрібних частинок вздовж лінії різі, вибирайте для роботи ту сторону заготовки, де це допустимо.

- ◆ Якщо необхідно звести кількість відколів до мінімуму (наприклад, при розпилі ламінату), закріпіть поверх заготовки лист фанери.

Додаткові речі

Продуктивність Вашого електроінструменту на- пряму залежить від використовуваних приладь. Приналежності BLACK + DECKER виготовлені в 3- відповідності з найвищими стандартами якості і здатні збільшити продуктивність Вашого електроінструменту. Використовуючи ці принадлежности, Ви досягнете найкращих результатів у роботі.

Технічне обслуговування

Ваш інструмент BLACK + DECKER розрахований на роботу протягом тривалого часу при мінімальному технічному обслуговуванні. Термін служби і надійність інструменту збільшиться при правильному догляді і регулярному чищенні.

Увага! Перед проведенням технічного обслу- говування інструменту:

- ◆ Вимкніть інструмент та відключіть його від джерела харчування.
- ◆ Або вимкніть інструмент та витягніть з нього акумулятор, якщо інструмент оснащений знімним акумулятором.
- ◆ У разі наявності вбудованого акумулятора, повністю розвантажте акумулятор і вимкніть інструмент.
- ◆ Перед чищенням зарядного пристрою отключі- ті його від джерела живлення. Ваше зарядний пристрій не вимагає ніякого додаткового технічного обслуговування, крім регулярного чищення.
 - ◆ Регулярно очищайте вентиляційні отвори інструменту / зарядного пристрою м'якої щёт- кой або сухою тканиною.
 - ◆ Регулярно очищайте корпус двигуна вологою тканиною. Не використовуйте абразивні чистячі засоби, а також засоби для чищення на основі розчинників.
 - ◆ Регулярно розкривайте патрон (при наявності) і витрушуйте з нього всю накопичену пил.

Захист навколишнього середовища

Роздільний збір. Інструменти і аккумуля- лятори, помічені даними символом, не можна утилізувати разом з побутовим сміттям.



Інструменти та акумулятори містять матеріали, які можуть бути відновлені або перероблені в цілях скорочення попиту на сировину. Утилізуйте електричні продукти і аккумуля- тори відповідно до місцевих положень.

Технічні характеристики

CS1250, CS1250L		
Вхідна напруга	В змін. струму	220-240
споживана потужність	Вт	1250
Число оборотів без навантаження	об / хв.	5300
Макс. глибина пропила	мм	66
Діаметр пильного диска	мм	190
Діаметр отвору	мм	16
Ширина кроку зубів	мм	1,9
вага	кг	3,4

Рівень звукового тиску відповідно до EN 60745:

Звуковий тиск (L_{pA}) 91,0 дБ (А), похибка (К) 3 дБ (А) Акустична потужність (L_{WA}) 102,0 дБ (А), похибка (К) 3 дБ (А)

Сума величин вібрації (сума векторів у трьох осях), виміряних відповідно до стандарту EN 60745:

Вібраційний вплив (a_h, w) 3,6 м / с², похибка (К) 1,5 м / с² (пиляння деревини)

Декларація відповідності ЄС
ДИРЕКТИВА ПО МЕХАНІЧНОМУ ОБЛАДНАННЮ



CS1250, CS1250L - Дрель Black & Decker заявляє, що назва продукту помічена в розділі «Технічні характеристики», повністю відповідають стандартам:

2006/42 / EC, EN60745-1: 2010 EN60745-2-5: 2010 Дані продукти також відповідають Директивам 2014/30 / EU і 2011/65 / EU.

За додатковою інформацією звертайтеся за вказаною нижче адресою або за адресою, вказаною на останній сторінці керівництва.

Що нижче підписалися особа повністю відповідає за відповідність технічних даних і робить це за- явище від імені фірми Black & Decker.

R. Laverick
Керівник відділу технічних розробок Black & Decker Europe,
210 Bath Road, Slough,

Berkshire, SL1 3YD
United Kingdom

19/07/2016

БЛЕК ЕНДДЕККЕР

Гарантійні умови

Шансний покупець!

1. Вітаємо Вас з покупкою високоякісного виробу компанії Black & Decker та висловлюємо Вам свою вдячність за Ваш вибір.
1. Надійна робота цього виробу на протязі всього терміну експлуатації є предметом особливої турботи наших сервісних служб. У випадку виникнення будь-яких проблем в процесі експлуатації виробу ми рекомендуємо Вам звертатися лише до авторизованих сервісних організацій, адреси та телефони яких Ви зможете знайти в Гарантійному талоні або дізнатися в магазині.
Наші сервісні центри – це не тільки кваліфікований ремонт, але і широкий вибір запчастин та аксесуарів.
2. При купівлі виробу вимагайте перевірки його комплектності та справності за Вашої присутності, наявності інструкції з експлуатації та заповненого Гарантійного талону на українській мові. За умови відсутності у Вас правильно заповненого Гарантійного талону ми будемо вимушені відхилити Ваші претензії щодо якості цього виробу.
3. Щоб уникнути всіх непорозумінь наполегливо просимо Вас перед початком роботи з виробом уважно ознайомитись з інструкцією щодо його експлуатації.
4. Звертаємо Вашу увагу на виключно побутове призначення цього виробу.
2. Правовою основою даних гарантійних умов є діюче Законодавство та, зокрема, Закон "Про захист прав споживачів".
3. Гарантійний термін на даний виріб складає 24 місяці та починається з дня продажу через роздрібну торгову мережу. У випадку усунення недоліків виробу гарантійний термін подовжується на період, протягом якого виріб не використовувався.
4. Термін служби виробу - 5 років (мінімальний, встановлений у відповідності до Закону "Про захист прав споживачів").
5. Наші гарантійні зобов'язання поширюються тільки на несправності, виявлені протягом гарантійного терміну та обумовлені виробничими та конструктивними факторами.
6. Гарантійні зобов'язання не поширюються:
 1. На несправності виробу, що виникли в результаті:
 1. Недотримання користувачем вказівок інструкції з експлуатації виробу.
 2. Механічних пошкоджень, викликаних зовнішнім ударним або іншим впливом.
 3. Використання виробу в професійних цілях та об'ємах, в комерційних цілях.
 4. Застосування виробу не за призначенням.
 5. Стихійного лиха.

6. Неприятливому атмосферному та інших зовнішніх впливах на виріб, таких як дощ, сніг, підвищена вологість, нагрів, агресивні середовища, невідповідність параметрів електромережі параметрам, вказаним на інструменті.
7. Використання аксесуарів, витратних матеріалів та запчастин, які не рекомендовані або не схвалені виробником.
8. Проникнення всередину інструменту сторонніх предметів, комах, матеріалів або речовин, що не є відходами, які супроводжують використання інструменту за призначенням, наприклад, стружки, опилки та ін.
2. На інструменти, що були відкриті, піддані ремонту або модифікації поза уповноваженим сервісним центром.
3. На приналежності, запчастини, що вийшли з ладу внаслідок нормального зносу, та витратні матеріали, такі як, приводні ремені, вузькі шліпки, ножі, та ін.
4. На несправності, які виникли в результаті перевантаження інструменту, що призвело до виходу з ладу електродвигуна або інших вузлів та деталей. До безумовних ознак перевантаження виробу належать, зокрема: поява кольорів мінливості, деформація або оплавлення деталей та вузлів виробу, потемніння або обуглювання ізоляції дротів електродвигуна під впливом високої температури.



ME 77



060

Блек енд Деккер ГбБх
Блек енд Деккер Іструмент, 40
63810 Идстайн, Голландия