

www.panellipumps.it



ПОГРУЖНЫЕ НАСОСЫ
ПОГРУЖНЫЕ ДВИГАТЕЛИ

PANELLI®

Итальянское качество с 1906 года



СДЕЛАНО В ИТАЛИИ



Итальянское качество с 1906 года



Компания «Panelli» занимается разработкой и производством погружных насосов и двигателей с 1906 года. Благодаря значительным вложениям в автоматизацию производства и широкому применению роботизированной сборки, компания «Panelli» предлагает погружные насосы и двигатели с высокими гидравлическими характеристиками и вполне конкурентным соотношением цены и качества. Продукция производится в Италии.

www.panellipumps.it

Наш производственный ряд включает погружные насосы от 4" до 10", в том числе из нержавеющей стали, для наиболее востребованных видов применения. Компания «Panelli» на постоянной основе производит погружные двигатели для целого ряда насосов любой мощности от 0,75 ЛС – 0,55 кВт до 175 ЛС – 129 кВт. Практически все насосы и двигатели доступны для быстрой доставки по всему миру.



PANELLI®

Итальянское качество с 1906 года



Итальянское качество с 1906 года

ПОГРУЖНЫЕ НАСОСЫ

			РАДИАЛЬНЫЕ			ПОЛУОСЕВЫЕ			
4"			6"			6" 8"		6" 8" 10"	
1 – 18 м ³ /ч плавающее рабочее колесо песок до 300 г/м ³			6 - 34 м ³ /ч плавающее рабочее колесо песок до 400 г/м ³			18 – 35 м ³ /ч общий напор 600 м		27 - 50 м ³ /ч общий напор 600 м	
								34 - 330 м ³ /ч η: 77,1 – 83,3% энергоэффективность	
								34 - 330 м ³ /ч для тяжелых условий	
									
95 NX	95 PR	95 REC	140 PR	140 RX	180 RX	180 R	140 SX	140 REC	
ЛИТЫЕ Нержавеющая сталь AISI 304 Также доступны из нержавеющей стали AISI 316						ЛИТЫЕ Нержавеющая сталь AISI 304 Также доступны из нержавеющей стали AISI 316			
								180 SX	180 REC
								230 SX	230 REC

AXIOMPLUS[®]

Итальянское качество с 1906 года

ПОГРУЖНЫЕ ДВИГАТЕЛИ

ПОГРУЖНЫЕ ДВИГАТЕЛИ

4"

0,75 ЛС – 10 ЛС
50 Гц - 60 Гц



**HEAVY DUTY
LONGER
LIFE**

МОНОБЛОК

5"

2 - 8 м³/ч
компактный дизайн
наружный конденсатор



AQUALIFE

ДЛЯ ТЯЖЕЛЫХ УСЛОВИЙ

6" 8" 10"

7,5 ЛС - 175 ЛС
50 Гц - 60 Гц



**HEAVY DUTY
LONGER
LIFE**

СОЛНЕЧНЫЙ НАСОС

0,75 ЛС - 10 ЛС
Двигатель перем.
тока + инвертор



PANELLI SOLAR



www.panellipumps.it

4" 95 PR | 95 NX 50 Гц

ПОГРУЖНОЙ НАСОС -
ПЛАВУЩЕЕ РАБОЧЕЕ КОЛЕСО

 *Запатентовано*

 **PANELLI**®

Итальянское качество с 1906 года



СДЕЛАНО В ИТАЛИИ

PANELLI®

Итальянское качество с 1906 года



максимум
300 гр/м³

4" 95 PR | 95 NX | **50** Гц

ПОГРУЖНОЙ НАСОС -
ПЛАВАЮЩЕЕ РАБОЧЕЕ КОЛЕСО

 **Запатентовано**

*Запатентованное
плавающее рабочее
колесо*

*Роботизированная
сборка*

*Максимальное содержание песка:
300 гр/м³*

www.panellipumps.it

www.panellipumps.it

Диффузор из норила – Рабочее колесо из норила – Корпус из нержавеющей стали AISI 304

95 PR

Всасывающая коробка и подающая чаша из латуни

95 NX

Всасывающая коробка и подающая чаша из нержавеющей стали

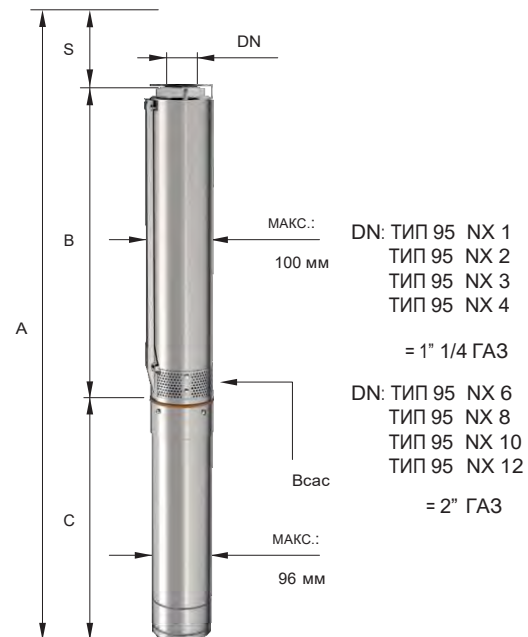
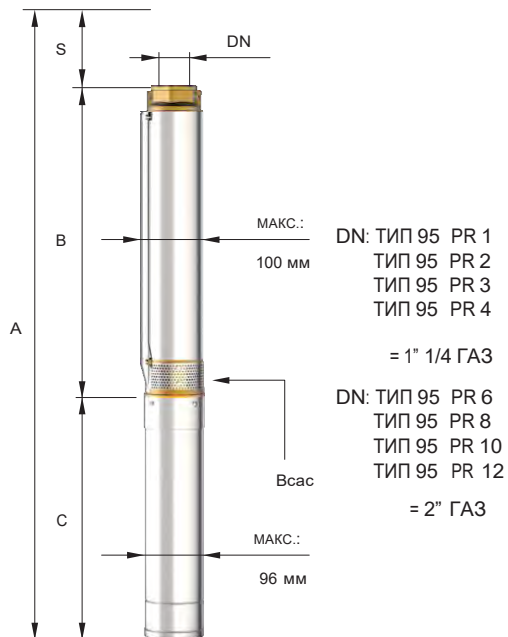


GRANELLI®

Итальянское качество с 1906 года

4" ПОГРУЖНОЙ НАСОС – ПЛАВАЮЩЕЕ РАБОЧЕЕ КОЛЕСО

95 PR 95 NX



www.panellipumps.it

4" ПОГРУЖНОЙ НАСОС – ПЛАВАЮЩЕЕ РАБОЧЕЕ КОЛЕСО

95 PR 95 NX

Двигатель 50 Гц - 2900 об/мин						Q= Производительность							Общие размеры и вес									
Тип	Мощность		Одна фаза 230В		400В	л/мин	0	5	10	15	20	25	30	35	А мм Mono	А мм Tri	В мм	С мм Mono	С мм Tri	М кг Mono	М кг Tri	Р кг
	кВт	ЛС	А	мкФ			А	л/сек	0,08	0,17	0,25	0,33	0,42	0,50								
							м3/ч	0	0,3	0,6	0,9	1,2	1,5	1,8	2,1							
95 PR 1 N/12 95 NX 1 N/12	0,37	0,5	3,5	12,5	1,3	Н[м]	72	71	67	63	58	53	47	39	742	675	425	317	250	6	7	4,5
95 PR 1 N/18 95 NX 1 N/18	0,55	0,75	5	16	1,7		108	106	100	95	87	79	70	59	894	874	557	337	317	8	8	5,7
95 PR 1 N/24 95 NX 1 N/24	0,75	1	6,5	20	2,2		144	142	134	126	116	106	94	78	1073	1048	711	362	337	10	10	7
95 PR 1 N/35 95 NX 1 N/35	1,10	1,5	9,6	30	3,1		210	207	195	184	169	154	137	114	1345	1315	953	392	362	12	12	9,3
95 PR 1 N/45 95 NX 1 N/45	1,50	2	11,8	40	4		270	266	251	236	217	198	176	146	1617	1587	1195	422	392	13	13	11,5
95 PR 1 N/68 95 NX1 N/68	2,20	3	15,2	50	5,8		408	402	379	357	328	300	266	221	2190	2175	1723	467	452	15	15	14,5

Двигатель 50 Гц - 2900 об/мин						Q= Производительность						Общие размеры и вес								
Тип	Мощность		Одна фаза 230В		400В	л/мин	0	20	30	40	50	60	А мм Mono	А мм Tri	В мм	С мм	С мм Tri	М кг Mono	М кг Tri	Р кг
	кВт	НР	А	мкФ			А	л/сек	0	0,33	0,50	0,67								
							м3/ч	0	1,2	1,8	2,4	3,0	3,6							
95 PR2 N/10 95 NX2 N/10	0,55	0,75	5	20	1,7	Н[м]	64	59	53	45	33	17	718	698	3811	337	317	8	8	4
95 PR2 N/14 95 NX2 N/14	0,75	1	6,5	30	2,2		90	83	74	63	46	24	831	806	469	362	337	10	10	4,3
95 PR2 N/21 95 NX2 N/21	1,10	1,5	9,6	40	3,1		134	124	111	95	69	36	1037	1007	645	392	362	12	12	5,3
95 PR2 N/29 95 NX2 N/29	1,50	2	11,8	50	4,0		186	171	154	131	96	49	1243	1213	821	422	392	13	13	6,5
95 PR2 N/42 95 NX2 N/42	2,20	3	15,2	76	5,8		269	248	223	189	139	71	1596	1581	1129	467	452	15	15	8,3
95 PR2 N/56 95 NX2 N/56	3	4	-	-	7,5		358	330	297	252	185	95	0	1994	1437	0	557	0	19	10,8
95 PR2 N/70 95 NX2 N/70	4	5,5	-	-	9,8	448	413	371	315	231	119	0	2364	1767	0	597	0	22	13,4	

4" ПОГРУЖНОЙ НАСОС – ПЛАВАЮЩЕЕ РАБОЧЕЕ КОЛЕСО

95 PR 95 NX

Двигатель 50 Гц - 2900 об/мин						Q= Производительность										Общие размеры и вес								
Тип	Мощность		Одна фаза 230В		400В	л/мин	0	20	30	40	50	60	70	80	90	А мм Mono	А мм Tri	В мм	С мм Mono	С мм Tri	М кг Mono	М кг Tri	Р кг	
	кВт	ЛС	А	мкФ			А	л/сек	0,33	0,50	0,67	0,83	1	1,17	1,33									1,50
							м3/ч	0	1,2	1,8	2,4	3	3,6	4,2	4,8	5,4								
95 PR3 N/08	95 NX3 N/08	0,55	0,75	5	20	1,3	Н[м]	50	48	46	44	40	35	29	23	15	674	654	337	337	317	8	8	3,7
95 PR3 N/11	95 NX3 N/11	0,75	1	6,5	30	1,7		69	66	63	61	55	48	40	32	21	765	740	403	362	337	10	10	4,5
95 PR3 N/16	95 NX3 N/16	1,10	1,5	9,6	40	2,2		100	96	92	88	80	70	58	46	30	927	897	535	392	362	12	12	5,7
95 PR3 N/22	95 NX3 N/22	1,50	2	11,8	50	3,1		138	132	127	121	110	96	80	63	41	1089	1059	667	422	392	13	13	7,2
95 PR3 N/33	95 NX3 N/33	2,20	3	15,2	76	4		206	198	190	182	165	144	120	95	62	1376	1361	909	467	452	15	15	10
95 PR3 N/44	95 NX3 N/44	3	4	-	-	5,8		275	264	253	242	220	193	160	127	83	0	1730	1173	0	557	0	19	12,7
95 PR3 N/58	95 NX3 N/58	4	5,5	-	-	9,8		363	348	334	319	290	254	210	167	109	0	2100	1503	0	597	0	22	16,2

Двигатель 50 Гц - 2900 об/мин						Q = Производительность										Общие размеры и вес							
Тип	Мощность		Одна фаза 230В		400В	л/мин	0	40	50	60	70	80	90	100	А мм Mono	А мм Tri	В мм	С мм Mono	С мм Tri	М кг Mono	М кг Tri	Р кг	
	кВт	ЛС	А	мкФ			А	л/сек	0	0,67	0,83	1,00	1,17	1,33									1,50
							м3/ч	0	2,4	3	3,6	4,2	4,8	5,4	6								
95 PR4 N/06	95 NX4 N/06	0,55	0,75	5	20	1,3	Н[м]	42	39	37	34	31	27	23	18	630	610	293	337	317	8	8	3,3
95 PR4 N/08	95 NX4 N/08	0,75	1	6,5	30	1,7		56	52	49	45	41	36	31	24	699	674	337	362	337	10	10	3,8
95 PR4 N/13	95 NX4 N/13	1,10	1,5	9,6	40	2,2		91	85	80	74	67	59	50	39	839	809	447	392	362	12	12	5
95 PR4 N/16	95 NX4 N/16	1,50	2	11,8	50	3,1		112	104	99	91	83	72	61	48	957	927	535	422	392	13	13	5,8
95 PR4 N/23	95 NX4 N/23	2,20	3	15,2	76	4		161	150	142	130	119	104	88	69	1156	1141	689	467	452	15	15	10
95 PR4 N/31	95 NX4 N/31	3	4	-	-	5,8		217	202	191	175	160	140	119	93	0	1422	865	0	557	0	19	12,3
95 PR4 N/42	95 NX4 N/42	4	5,5	-	-	9,8		294	273	259	238	217	189	161	126	0	1726	1129	0	597	0	22	15,5
95 PR4 N/52	95 NX4 N/52	5,50	7,5	-	-	13,5		364	338	320	294	268	234	199	156	0	2047	1349	0	698	0	27	18,5
95 PR4 N/68	95 NX4 N/68	7,50	10	-	-	17,5	476	442	419	385	351	306	260	204	0	2541	1723	0	818	0	32	23,2	

www.panellipumps.it

4" ПОГРУЖНОЙ НАСОС – ПЛАВАЮЩЕЕ РАБОЧЕЕ КОЛЕСО

95 PR 95 NX

Двигатель 50 Гц - 2900 об/мин						Q = Производительность								Общие размеры и вес									
Тип		Мощность		Одна фаза 230В		400В	л/мин	0	40	60	80	100	120	140	160	А мм Mono	А мм Tri	В мм	С мм Mono	С мм Tri	М кг	М кг Tri	Р кг
		кВт	ЛС	А	мкФ			А	л/сек	0,67	1	1,33	1,67	2	2,33								
							м3/ч	0	2,4	3,6	4,8	6	7,2	8,4	9,6								
95 PR6 N/04	95 NX6 N/04	0,55	0,75	5	20	1,7	Н[м]	27	24	23	22	19	17	13	10	618	598	281	337	317	8	8	3
95 PR6 N/06	95 NX6 N/06	0,75	1	6,5	30	2,2		41	36	35	33	29	26	20	15	703	678	341	362	337	10	10	3,5
95 PR6 N/09	95 NX6 N/09	1,10	1,5	9,6	40	3,2		61	54	52	50	43	38	29	23	823	793	431	392	362	12	12	4,5
95 PR6 N/13	95 NX6 N/13	1,50	2	11,8	50	4		88	78	75	72	62	55	42	33	995	965	573	422	392	13	13	6
95 PR6 N/17	95 NX6 N/17	2,20	3	15,2	76	5,9		115	102	98	94	81	72	55	43	1160	1145	693	467	452	15	15	7,5
95 PR6 N/23	95 NX6 N/23	3	4	-	-	7,8		155	138	132	127	109	98	75	58	0	1430	873	0	557	0	19	8,5
95 PR6 N/31	95 NX6 N/31	4	5,5	-	-	9,8		209	186	178	171	147	132	101	78	0	1732	1135	0	597	0	22	11
95 PR6 N/42	95 NX6 N/42	5,50	7,5	-	-	13,5		284	252	242	231	200	179	137	105	0	2185	1487	0	698	0	27	15,5
95 PR6 N/56	95 NX6 N/56	7,50	10	-	-	17,5		378	336	322	308	266	238	182	140	0	2747	1929	0	818	0	32	20

Двигатель 50 Гц - 2900 об/мин						Q = Производительность								Общие размеры и вес									
Тип		Мощность		Одна фаза 230В		400В	л/мин	0	80	100	120	140	160	180	200	А мм Mono	А мм Tri	В мм	С мм Mono	С мм Tri	М кг Mono	М кг Tri	Р кг
		кВт	ЛС	А	мкФ			А	л/сек	0	1,33	1,67	2,00	2,33	2,67								
							м3/ч	0	4,8	6	7,2	8,4	9,6	10,8	12								
95 PR8 N/04	95 NX8 N/04	0,75	1	6,5	30	2,2	Н[м]	27	25	23	22	20	17	14	10	643	618	281	362	337	10	10	3
95 PR8 N/07	95 NX8 N/07	1,10	1,5	9,6	40	3,1		47	44	40	39	35	30	25	18	763	733	371	392	362	12	12	4
95 PR8 N/09	95 NX8 N/09	1,50	2	11,8	50	4		61	56	52	50	45	38	32	23	853	823	431	422	392	13	13	4,5
95 PR8 N/13	95 NX8 N/13	2,20	3	15,2	76	5,8		88	81	75	72	65	55	46	33	1040	1025	573	467	452	15	15	6
95 PR8 N/17	95 NX8 N/17	3	4	-	-	7,5		115	106	98	94	85	72	60	43	0	1250	693	0	557	0	19	7,5
95 PR8 N/23	95 NX8 N/23	4	5,5	-	-	9,8		155	144	132	127	115	98	81	58	0	1470	873	0	597	0	22	8,5
95 PR8 N/31	95 NX8 N/31	5,50	7,5	-	-	13,5		209	194	178	171	155	132	109	78	0	1833	1135	0	698	0	27	11
95 PR8 N/42	95 NX8 N/42	7,50	10	-	-	17,5		284	263	242	231	210	179	147	105	0	2305	1487	0	818	0	32	15

www.panellipumps.it

4" ПОГРУЖНОЙ НАСОС – ПЛАВАЮЩЕЕ РАБОЧЕЕ КОЛЕСО

95 PR 95 NX

Двигатель 50 Гц - 2900 об/мин						Q = Производительность								Общие размеры и вес								
Тип	Мощность		Одна фаза 230В		400В	л/мин	0	100	125	150	175	200	225	250	А мм Mono	А мм Tri	В мм	С мм Mono	С мм Tri	М кг Mono	М кг Tri	Р кг
	кВт	ЛС	А	мкФ		л/сек	0	1,67	2,08	2,50	2,92	3,33	3,75	4,17								
							м3/ч	0	6	7,5	9	10,5	12	13,5	15							
95 PR10 N/05 95 NX10 N/05	1,10	1,5	9,6	40	3,1	Н[м]	33	28	27	24	21	18	14	10	758	728	366	392	362	12	12	4,5
95 PR10 N/07 95 NX10 N/07	1,50	2	11,8	50	4		46	39	37	34	29	25	20	14	870	840	448	422	392	13	13	5,4
95 PR10 N/10 95 NX10 N/10	2,20	3	15,2	76	5,8		66	56	53	48	42	36	28	20	1060	1045	593	467	452	15	15	6,5
95 PR10 N/15 95 NX10 N/15	3	4	-	-	7,5		99	84	80	72	63	54	42	30	0	1355	798	0	557	0	19	7,6
95 PR10 N/20 95 NX10 N/20	4	5,5	-	-	9,8		132	112	106	96	84	72	56	40	0	1622	1025	0	597	0	22	11,5
95 PR10 N/26 95 NX10 N/26	5,50	7,5	-	-	13,5		172	146	138	125	109	94	73	52	0	1969	1271	0	698	0	27	13,7
95 PR10 N/35 95 NX10 N/35	7,50	10	-	-	17,5		231	196	186	168	147	126	98	70	0	2480	1662	0	818	0	32	17,8

Двигатель 50 Гц - 2900 об/мин						Q = Производительность								Общие размеры и вес								
Тип	Мощность		Одна фаза 230В		400В	л/мин	0	150	175	200	225	250	275	300	А мм Mono	А мм Tri	В мм	С мм Mono	С мм Tri	М кг Mono	М кг Tri	Р кг
	кВт	ЛС	А	мкФ		л/сек	0	2,50	2,92	3,33	3,75	4,17	4,58	5								
							м3/ч	0	9	10,5	12,0	13,5	15	16,5	18							
95 PR12 N/04 95 NX12 N/04	1,10	1,5	9,6	40	3,1	Н[м]	25	21	20	18	17	15	12	10	717	687	325	392	362	12	12	4
95 PR12 N/06 95 NX12 N/06	1,50	2	11,8	50	4		38	32	30	27	26	23	18	15	829	799	407	422	392	13	13	5,5
95 PR12 N/09 95 NX12 N/09	2,20	3	15,2	76	5,8		56	47	45	41	38	34	27	23	1019	1004	552	467	452	15	15	6,3
95 PR12 N/12 95 NX12 N/12	3	4	-	-	7,5		75	63	60	54	51	45	36	30	0	1232	675	0	557	0	19	7,5
95 PR12 N/16 95 NX12 N/16	4	5,5	-	-	9,8		100	84	80	72	68	60	48	40	0	1436	839	0	597	0	22	10
95 PR12 N/22 95 NX12 N/22	5,50	7,5	-	-	13,5		138	116	110	99	94	83	66	55	0	1805	1107	0	698	0	27	13
95 PR12 N/29 95 NX12 N/29	7,50	10	-	-	17,5		181	152	145	131	123	109	87	73	0	2234	1416	0	818	0	32	15,8

www.panellipumps.it

www.panellipumps.it



6" 140 PR | 50 Гц

ПОГРУЖНОЙ НАСОС –
ПЛАВАЮЩЕЕ РАБОЧЕЕ КОЛЕСО

 **Запатентовано**

PANELLI®

Итальянское качество с 1906 года



СДЕЛАНО В ИТАЛИИ

PANELLI®



максимум
400 гр/м³

6" 140 PR | **50** Гц

ПОГРУЖНОЙ НАСОС –
ПЛАВАЮЩЕЕ РАБОЧЕЕ КОЛЕСО



*Запатентованное
плавающее рабочее
колесо*

*Роботизированная
сборка*

*Максимальное содержание
песка: 400 гр/м³*

www.panellipumps.it

www.panellipumps.it

*Рабочее колесо и диффузор из
норила
Корпус из нержавеющей стали
AISI 304*

*Версия с резиновым
шаром*

*Крышка клапана из
нержавеющей стали AISI 304*

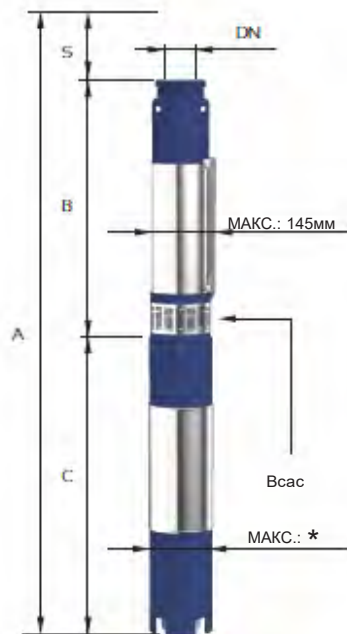


GRANELLI®

Итальянское качество с 1906 года

6" ПОГРУЖНОЙ НАСОС – ПЛАВАЮЩЕЕ РАБОЧЕЕ КОЛЕСО

140 PR



DN: ОТ ТИПА 140 PR 6 N/... ДО ТИПА 140 PR 16 N/...
= 2" 1/2 ГАЗ

DN: ОТ ТИПА 1 24 N/... ДО ТИПА 140 PR 34 N/...
= 3" ГАЗ

* : ДО 7,5 ЛС – МАКС. 96 мм, ОТ 10 ДО 50 ЛС – МАКС. 145 мм

www.panellipumps.it

6"

ПОГРУЖНОЙ НАСОС – ПЛАВАЮЩЕЕ РАБОЧЕЕ КОЛЕСО

140 PR

Двигатель		50 Гц - 2900 об/мин			Q = Производительность								Общие размеры и вес				
Тип	Мощность		400В	л/мин	0	60	80	100	120	140	160	180	А мм Tri	В мм	С мм Tri	М кг Tri	Р кг
	кВт	ЛС			А	л/сек	0	1	1,33	1,67	2	2,33					
			м3/ч	0			3,6	4,8	6	7,2	8,4	9,6					
140 PR6 N/06	2,20	3		5,5	Н[м]	90	84	80	73	67	59	50	39	973	521	452	15
140 PR6 N/09	3	4	6,7	135		126	120	109	100	88	75	59	1156	599	557	19	16
140 PR6 N/12	4	5,5	10	180		168	160	146	134	118	100	78	1274	677	597	22	18
140 PR6 N/16	5,50	7,5	12,5	240		224	213	195	179	157	133	104	1479	781	698	27	21
140 PR6 N/23	7,50	10	17,5	345		322	307	280	257	226	192	150	1696	995	701	55	25
140 PR6 N/28	9,20	12,5	21	420		392	373	340	312	275	233	182	1876	1125	751	60	28
140 PR6 N/33	11	15	24,5	495		462	440	401	368	324	275	215	2066	1255	811	65	32

Двигатель		50 Гц - 2900 об/мин			Q = Производительность								Общие размеры и вес					
Тип	Мощность		400В	л/мин	0	80	100	120	140	160	180	200	220	А мм Tri	В мм	С мм Tri	М кг Tri	Р кг
	кВт	ЛС			А	л/сек	0	1,33	1,67	2,00	2,33	2,67	3,00					
			м3/ч	0			4,8	6	7,2	8,4	9,6	10,8	12,0					
140 PR8 N/05	2,20	3		5,5	Н[м]	75	71	69	65	60	55	49	42	35	947	495	452	15
140 PR8 N/08	3	4	6,7	120		114	110	104	96	87	78	67	55	1130	573	557	19	16
140 PR8 N/10	4	5,5	10	150		142	137	130	120	109	97	84	69	1222	625	597	22	18
140 PR8 N/15	5,50	7,5	12,5	225		213	206	195	180	164	146	126	104	1453	755	698	27	21
140 PR8 N/20	7,50	10	17,5	300		284	274	260	240	218	194	168	138	1586	885	701	55	25
140 PR8 N/24	9,20	12,5	21	360		341	329	312	288	262	233	202	166	1772	1021	751	60	28
140 PR8 N/29	11	15	24,5	435		412	397	377	348	316	281	244	200	1962	1151	811	65	32
140 PR8 N/34	13	17,5	28	510		483	466	442	408	371	330	286	235	2122	1281	841	70	36

www.panellipumps.it

6"

ПОГРУЖНОЙ НАСОС – ПЛАВАЮЩЕЕ РАБОЧЕЕ КОЛЕСО

140 PR

Двигатель				Q = Производительность								Общие размеры и вес					
Тип	Мощность		400В	л/мин	0	80	110	140	170	200	230	260	А мм Tri	В мм	С мм Tri	М кг Tri	Р кг
	кВт	ЛС	А	л/сек	0	1,33	1,83	2,33	2,83	3,33	3,83	4,33					
				м3/ч	0	4,8	6,6	8,4	10,2	12	13,8	15,6					
140 PR9 N/04	2,20	3	5,5	Н[м]	64	62	59	56	51	45	37	26	921	469	452	15	14
140 PR9 N/06	3	4	6,7		96	93	89	84	77	68	56	39	1078	521	557	19	16
140 PR9 N/08	4	5,5	10		128	124	118	112	102	90	74	52	1170	573	597	22	18
140 PR9 N/11	5,50	7,5	12,5		176	171	162	154	140	124	102	72	1349	651	698	27	21
140 PR9 N/15	7,50	10	17,5		240	233	221	210	191	169	139	98	1456	755	701	55	25
140 PR9 N/18	9,20	12,5	21		288	279	266	252	230	203	167	117	1584	833	751	60	28
140 PR9 N/22	11	15	24,5		352	341	325	308	281	248	204	143	1780	969	811	65	32
140 PR9 N/26	13	17,5	28		416	403	384	364	332	293	241	169	1914	1073	841	70	36
140 PR9 N/30	15	20	32		480	465	443	420	383	338	278	195	2108	1177	931	75	40

Двигатель				Q = Производительность						Общие размеры и вес					
Тип	Мощность		400В	л/мин	0	100	150	200	250	300	А мм Tri	В мм	С мм Tri	М кг Tri	Р кг
	кВт	ЛС	А	л/сек	0	1,67	2,50	3,33	4,17	5					
				м3/ч	0	6	9	12	15	18					
140 PR12 N/06	3	4	6,7	Н[м]	82	78	74	66	54	38	1078	521	557	19	16
140 PR12 N/08	4,00	5,5	10		109	104	99	88	72	51	1170	573	597	22	18
140 PR12 N/11	5,50	7,5	12,5		150	143	136	121	99	70	1349	651	698	27	21
140 PR12 N/14	7,50	10	17,5		191	182	173	154	126	89	1430	729	701	55	25
140 PR12 N/18	9,20	12,5	21		246	234	222	198	162	114	1616	865	751	60	29
140 PR12 N/20	11	15	24,5		273	260	247	220	180	127	1728	917	811	65	31
140 PR12 N/25	13	17,5	28		342	325	308	275	225	158	1888	1047	841	70	37
140 PR12 N/30	15	20	32		410	390	370	330	270	190	2108	1177	931	75	42
140 PR12 N/35	18,50	25	40		478	455	432	385	315	222	2330	1339	991	83	47
140 PR12 N/40	22	30	47,5		546	520	493	440	360	253	2540	1469	1071	92	52

www.panellipumps.it

6"

ПОГРУЖНОЙ НАСОС – ПЛАВАЮЩЕЕ РАБОЧЕЕ КОЛЕСО

140 PR

Двигатель				Q = Производительность									Общие размеры и вес				
Тип	Мощность		400В	л/мин	0	150	200	250	300	350	400	450	А мм Тгi	В мм	С мм Тгi	М кг Тгi	Р кг
	кВт	ЛС	А	л/сек	0	2,50	3,33	4,17	5	5,83	6,67	7,50					
				м3/ч	0	9	12	15	18	21	24	27					
140 PR16 N/03	3	4	6,7	Н[м]	53	52	49	46	40	33	25	17	1022,5	465,5	557	19	14
140 PR16 N/05	4	5,5	10		88	87	82	77	67	55	42	28	1129,5	532,5	597	22	15
140 PR16 N/06	5,50	7,5	12,5		106	104	98	92	80	66	50	34	1264	566	698	27	16
140 PR16 N/09	7,50	10	17,5		158	156	147	138	120	99	75	51	1367,5	666,5	701	55	18
140 PR16 N/11	9,20	12,5	21		194	191	180	169	147	121	92	62	1484,5	733,5	751	60	22
140 PR16 N/13	11	15	24,5		229	225	212	199	173	143	108	74	1611,5	800,5	811	65	24
140 PR16 N/15	13	17,5	28		264	260	245	230	200	165	125	85	1708,5	867,5	841	70	27
140 PR16 N/18	15	20	32		317	312	294	276	240	198	150	102	1899	968	931	75	31
140 PR16 N/22	18,50	25	40		387	381	359	337	293	242	183	125	2093	1102	991	83	34
140 PR16 N/26	22	30	47,5		458	451	425	399	347	286	217	147	2307	1236	1071	92	38
140 PR16 N/30	26	35	55		528	520	490	460	400	330	250	170	2551	1370	1181	100	40
140 PR16 N/34	30	40	62,5		598	589	555	521	453	374	283	192	2755	1504	1251	108	42

www.panellipumps.it

6"

ПОГРУЖНОЙ НАСОС – ПЛАВАЮЩЕЕ РАБОЧЕЕ КОЛЕСО

140 PR

Двигатель				Q = Производительность						Общие размеры и вес					
Тип	50 Гц - 2900 об/мин			л/мин	0	200	300	400	500	600	А мм Tri	В мм	С мм Tri	М кг Tri	Р кг
	Мощность		400В		л/сек	0	3,33	5	6,67	8,33					
	кВт	ЛС	А	м3/ч	0	12	18	24	30	36					
140 PR24 N/04	4	5,5	10	Н[м]	54	48	44	37	28	15	1142	545	597	22	16
140 PR24 N/06	5,50	7,5	12,5		81	72	66	56	42	23	1333	635	698	27	17
140 PR24 N/08	7,50	10	17,5		108	96	88	74	56	30	1426	725	701	55	18
140 PR24 N/10	9,20	12,5	21		135	120	110	93	70	38	1566	815	751	60	21
140 PR24 N/12	11	15	24,5		162	144	132	111	84	45	1716	905	811	65	23
140 PR24 N/15	13	17,5	28		203	180	165	139	105	56	1881	1040	841	70	26
140 PR24 N/17	15	20	32		230	204	187	157	119	64	2061	1130	931	75	28
140 PR24 N/21	18,50	25	40		284	252	231	194	147	79	2301	1310	991	83	31
140 PR24 N/25	22	30	47,5		338	300	275	231	175	94	2561	1490	1071	92	35
140 PR24 N/30	26	35	55		405	360	330	278	210	113	2896	1715	1181	100	39
140 PR24 N/35	30	40	62,5	473	420	385	324	245	131	3191	1940	1251	108	45	

6"

ПОГРУЖНОЙ НАСОС – ПЛАВАЮЩЕЕ РАБОЧЕЕ КОЛЕСО

140 PR

Двигатель				Q = Производительность								Общие размеры и вес				
Тип	50 Гц - 2900 об/мин		400В	л/мин л/сек	0	300	400	500	600	700	800	А мм Tri	В мм	С мм Tri	М кг Tri	Р кг
	кВт	ЛС			А	м3/ч	0	18	24	30	36					
	140 PR34 N/04	5,50	7,5	12,5	Н[м]	56	53	49	44	37	29	17	1307	609	698	27
140 PR34 N/05	7,50	10	17,5	71		67	62	55	47	36	22	1371	670	701	55	17
140 PR34 N/06	9,20	12,5	21	85		80	74	66	56	43	26	1482	731	751	60	18
140 PR34 N/08	11	15	24,5	113		106	98	88	74	57	35	1664	853	811	65	19
140 PR34 N/09	13	17,5	28	127		120	111	99	84	64	39	1755	914	841	70	20
140 PR34 N/10	15	20	32	141		133	123	110	93	72	43	1938	1007	931	75	21
140 PR34 N/13	18,50	25	40	183		173	160	143	121	93	56	2181	1190	991	83	23
140 PR34 N/16	22	30	47,5	226		213	197	176	149	115	69	2444	1373	1071	92	26
140 PR34 N/19	26	35	55	268		253	234	209	177	136	82	2769	1588	1181	100	28
140 PR34 N/21	30	40	62,5	296		279	258	231	195	150	91	2961	1710	1251	108	30
140 PR34 N/26	37	50	78	367		346	320	286	242	186	113	3356	2015	1341	118	33

www.panellipumps.it

www.panellipumps.it

6" 8" 140 RX | 50 Гц
180 RX

РАДИАЛЬНЫЙ ПОГРУЖНОЙ НАСОС
- INOX  Lumot

PANELLI®

Итальянское качество с 1906 года



СДЕЛАНО В ИТАЛИИ

ПАНЕЛЛИ®

Итальянское качество с 1906 года

6" 8" 140 RX | 180 RX | **50 Гц**

РАДИАЛЬНЫЙ ПОГРУЖНОЙ НАСОС
- INOX



Литой радиальный насос из нержавеющей стали

ТИП 140 RX: 6"

ТИП 180 RX: 8"

www.panellipumps.it

www.panellipumps.it

*Рабочее колесо и диффузор из
литой нержавеющей стали AISI
304*

*Конструкция для работы
в тяжелых условиях*

*Также доступен в версии 8" из
чугуна: 180 R*



Скачано с сайта интернет магазина <https://axiomplus.com.ua/>

GRANPELLI®

Итальянское качество с 1906 года

6" 8" РАДИАЛЬНЫЙ ПОГРУЖНОЙ НАСОС - INOX

140 RX
180 RX



DN: ОТ ТИПА 140 RX 18 N/...
ДО ТИПА 140 RX 35 N/...

= 3" ГАЗ

DN: ОТ ТИПА 180 RX 27 N/...
ДО ТИПА 180 RX 50 N/...

= 4" ГАЗ

ТИП 140 RX:

*: ДО 7,5 ЛС – МАКС. 96 мм
ОТ 10 ДО 50 ЛС – МАКС. 145 мм

ТИП 180 RX:

*: ДО 50 ЛС – МАКС. 145 мм
ОТ 60 ДО 100 ЛС – МАКС. 190 мм

www.panellipumps.it

6"

РАДИАЛЬНЫЙ ПОГРУЖНОЙ НАСОС -
INOX

140 RX

Двигатель				Q = Производительность								Общие размеры и вес					
Тип	50 Гц - 2900 об/мин		400В	л/мин	0	150	200	250	300	350	400	450	А мм Тгi	В мм	С мм Тгi	М кг Тгi	Р кг
	Мощность			л/сек	0	2,50	3,33	4,17	5,00	5,83	6,67	7,50					
	кВт	ЛС	А	м3/ч	0	9	12	15	18	21	24	27					
140 RX18/03	3	4	7,5	Н[м]	55	51	49	45	41	37	31	24	901	344	557	19	12
140 RX18/04	4	5,5	10		73	68	65	60	55	49	41	32	980	383	597	22	14
140 RX18/06	5,50	7,5	12,5		109	102	97	91	83	73	62	48	1159	461	698	27	15
140 RX18/08	7,50	10	17,5		146	136	130	121	110	98	82	64	1240	539	701	55	16
140 RX18/10	9,20	12,5	21		182	170	162	151	138	122	103	80	1368	617	751	60	18
140 RX18/12	11	15	24,5		218	204	194	181	166	146	123	96	1506	695	811	65	20
140 RX18/14	13	17,5	28		255	238	227	211	193	171	144	112	1614	773	841	70	22
140 RX18/16	15	20	32		291	272	259	242	221	195	164	128	1782	851	931	75	24
140 RX18/20	18,50	25	40		364	340	324	302	276	244	205	160	1998	1007	991	83	26
140 RX18/24	22	30	47,5		437	408	389	362	331	293	246	192	2234	1163	1071	92	28
140 RX18/28	26	35	55		510	476	454	423	386	342	287	224	2500	1319	1181	100	30

www.panellipumps.it

6"

РАДИАЛЬНЫЙ ПОГРУЖНОЙ НАСОС -
INOX

140 RX

Двигатель				Q = Производительность										Общие размеры и вес					
Тип	50 Гц - 2900 об/мин		400В	л/мин	0	100	150	200	250	300	350	400	450	500	А мм Три	В мм	С мм Три	М кг Три	Р кг
	Мощность			л/сек	0	1,67	2,50	3,33	4,17	5	5,83	6,67	7,50	8,33					
	кВт	ЛС	А	м3/ч	0	6	9	12	15	18	21	24	27	30					
140 RX 21/03	4	5,5	10	Н[М]	54	53	50	48	45	42	39	35	30	26	952	355	597	22	10
140 RX 21/05	5,50	7,5	12,5		90	88	83	80	75	70	65	58	51	43	1133	435	698	27	12
140 RX 21/07	7,50	10	17,5		126	123	116	112	105	98	90	81	71	60	1216	515	701	55	14
140 RX 21/08	9,20	12,5	21		144	140	133	128	120	112	103	93	81	69	1306	555	751	60	15
140 RX 21/10	11	15	24,5		180	175	166	160	150	140	129	116	101	86	1446	635	811	65	16
140 RX 21/12	13	17,5	28		216	210	199	192	180	168	155	139	121	103	1556	715	841	70	17
140 RX 21/14	15	20	32		252	245	232	224	210	196	181	162	141	120	1726	795	931	75	19
140 RX 21/17	18,50	25	40		306	298	282	272	255	238	219	197	172	146	1906	915	991	83	20
140 RX 21/20	22	30	47,5		360	350	332	320	300	280	258	232	202	172	2106	1035	1071	92	22
140 RX 21/24	26	35	55		432	420	398	384	360	336	310	278	242	206	2376	1195	1181	100	24
140 RX 21/27	30	40	62,5		486	473	448	432	405	378	348	313	273	232	2566	1315	1251	108	27
140 RX 21/34	37	50	78		612	595	564	544	510	476	439	394	343	292	2936	1595	1341	118	30

www.panellipumps.it

6"

РАДИАЛЬНЫЙ ПОГРУЖНОЙ НАСОС -
INOX

140 RX

Двигатель				Q = Производительность						Общие размеры и вес					
Тип	50 Гц - 2900 об/мин		400В	л/мин	0	200	300	400	500	600	А мм Тгi	В мм	С мм Тгi	М кг Тгi	Р кг
	Мощность	ЛС		А	л/сек	0	3,33	5	6,67	8,33					
	кВт		м3/ч		0	12	18	24	30	36					
140 RX 24/02	2,20	3	5,5	Н[м]	32	29	27	24	19	13	772	320	452	15	10
140 RX 24/03	4,00	5,5	10		47	44	41	36	29	20	961	364	597	22	11
140 RX 24/04	5,50	7,5	12,5		63	58	55	48	38	26	1106	408	698	27	13
140 RX 24/05	5,50	7,5	12,5		79	73	69	60	48	33	1150	452	698	27	14
140 RX 24/06	7,50	10	17,5		95	88	82	72	58	39	1197	496	701	55	15
140 RX 24/08	9,20	12,5	21		126	117	110	96	77	52	1335	584	751	60	18
140 RX 24/10	11,00	15	24,5		158	146	137	120	96	65	1483	672	811	65	20
140 RX 24/12	13,00	17,5	28		190	175	164	144	115	78	1601	760	841	70	22
140 RX 24/13	15,00	20	32		205	190	178	156	125	85	1735	804	931	75	24
140 RX 24/16	18,50	25	40		253	234	219	192	154	104	1927	936	991	83	25
140 RX 24/20	22,00	30	47	316	292	274	240	192	130	2183	1112	1071	92	27	

www.panellipumps.it

6"

РАДИАЛЬНЫЙ ПОГРУЖНОЙ НАСОС -
INOX

140 RX

Двигатель				Q = Производительность						Общий размер и вес					
Тип	Мощность		400В	л/мин	0	400	500	600	700	800	А мм Тгi	В мм	С мм Тгi	М кг Тгi	Р кг
	кВт	ЛС	А	л/сек	0	6,67	8,33	10	11,67	13,33					
				м3/ч	0	24	30	36	42	48					
140 RX 35/03	7,50	10	17,5	Н[м]	51	48	45	41	36	30	1106	405	701	55	10
140 RX 35/04	9,20	12,5	21		68	64	60	55	48	40	1215	464	751	60	12
140 RX 35/05	11	15	24,5		85	80	76	69	60	50	1334	523	811	65	14
140 RX 35/06	13	17,5	28		102	96	91	82	72	60	1423	582	841	70	16
140 RX 35/07	15	20	32		119	112	106	96	84	70	1572	641	931	75	18
140 RX 35/09	18,50	25	40		153	144	136	123	108	90	1750	759	991	83	20
140 RX 35/11	22	30	47,5		187	176	166	151	132	110	1948	877	1071	92	22
140 RX 35/13	26	35	55		221	208	196	178	156	130	2176	995	1181	100	24
140 RX 35/15	30	40	62,5		255	240	227	206	180	150	2364	1113	1251	108	26

www.panellipumps.it

8"

РАДИАЛЬНЫЙ ПОГРУЖНОЙ НАСОС -
INOX

180 RX

Двигатель				Q = Производительность									Общие размеры и вес				
Тип	Мощность		400В	л/мин	0	300	350	400	450	500	550	600	А мм Тгi	В мм	С мм Тгi	М кг Тгi	Р кг
	кВт	ЛС	А	л/сек	0	5	5,83	6,67	7,50	8,33	9,17	10					
				м3/ч	0	18	21	24	27	30	33	36					
180 RX27/04	9,20	12,5	21	Н[м]	102	91	85	81	76	70	62	56	1307	556	751	60	54
180 RX27/05	11	15	24,5		128	114	106	101	95	88	78	70	1417	606	811	65	60
180 RX27/06	13	17,5	28		153	137	128	122	114	105	93	84	1497	656	841	70	66
180 RX27/07	15	20	32		179	159	149	142	133	123	109	98	1637	706	931	75	72
180 RX27/09	18,50	25	40		230	205	191	182	171	158	140	126	1797	806	991	83	84
180 RX27/10	22	30	47,5		255	228	213	203	190	175	155	140	1927	856	1071	92	96
180 RX27/12	26	35	55		306	273	255	243	228	210	186	168	2137	956	1181	100	108
180 RX27/15	30	40	62,5		383	341	319	304	285	263	233	210	2357	1106	1251	108	120
180 RX27/18	37	50	78		459	410	383	365	342	315	279	252	2597	1256	1341	118	144
180 RX27/22	44	60	92		561	501	468	446	418	385	341	308	2766	1456	1310	200	168
180 RX27/27	55	75	113,5	689	614	574	547	513	473	419	378	3166	1706	1460	216	190	

www.panellipumps.it

8"

РАДИАЛЬНЫЙ ПОГРУЖНОЙ НАСОС -
INOX

180 RX

Двигатель				Q = Производительность								Общие размеры и вес				
Тип	50 Гц - 2900 об/мин			л/мин	0	400	500	600	700	800	900	A мм Tri	B мм	C мм Tri	M кг Tri	P кг
	Мощность		400В		л/сек	0	6,67	8,33	10	11,67	13,33					
	кВт	ЛС	A	м3/ч	0	24,0	30	36	42	48	54					
180 RX36/03	9,20	12,5	21	H[m]	78	74	69	62	55	46	38	1257	506	751	60	42
180 RX36/04	13	17,5	28		104	99	92	83	73	61	51	1397	556	841	70	48
180 RX36/05	15	20	32		130	123	115	103	92	77	63	1537	606	931	75	54
180 RX36/06	18,50	25	40		156	148	138	124	110	92	76	1647	656	991	83	60
180 RX36/07	22	30	47,5		182	173	161	145	128	107	89	1777	706	1071	92	66
180 RX36/09	26	35	55		234	222	207	186	165	138	114	1987	806	1181	100	78
180 RX36/10	30	40	62,5		260	247	230	207	183	153	127	2107	856	1251	108	84
180 RX36/12	37	50	78		312	296	276	248	220	184	152	2297	956	1341	118	96
180 RX36/15	44	60	92		390	370	345	310	275	230	190	2416	1106	1310	200	114
180 RX36/18	55	75	113,5		468	444	414	372	330	276	228	2716	1256	1460	216	132
180 RX36/24	75	100	149,5		624	592	552	496	440	368	304	3266	1556	1710	286	168

www.panellipumps.it

www.panellipumps.it



6" 8" 140 SX | 180 SX | 50 Гц

ПОЛУОСЕВОЙ ПОГРУЖНОЙ НАСОС -
INOX



Литоил

PANELLI®

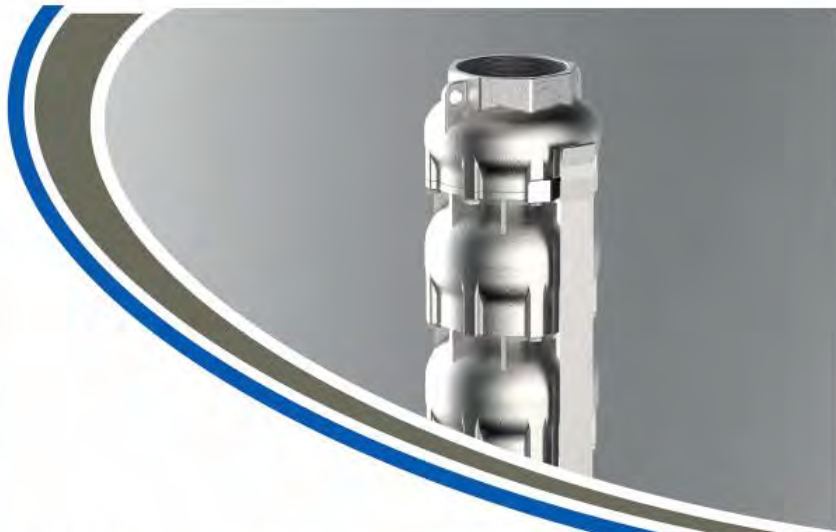
Итальянское качество с 1906 года



СДЕЛАНО В ИТАЛИИ

ПАНЕЛЛИ®

Итальянское качество с 1906 года



6" 8" 140 SX | 180 SX | **50 Гц**

ПОЛУОСЕВОЙ ПОГРУЖНОЙ НАСОС -
INOX



Полуосевой насос из литой нержавеющей стали

Широкий диапазон

www.panellipumps.it

*Рабочее колесо и диффузор из
литой нержавеющей стали AISI
304*

*Конструкция для работы
в тяжелых условиях*

*Высокая эффективность:
77% - 83 %
Высокая экономия
электроэнергии*

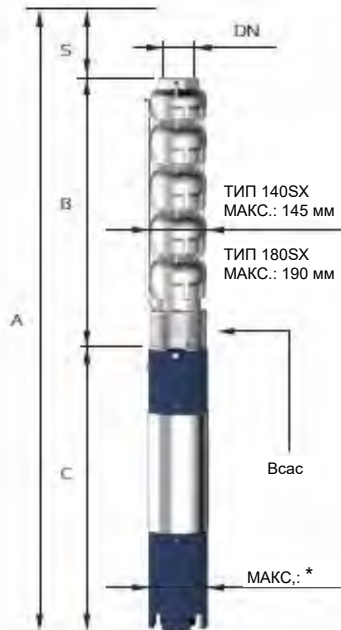


Скачано с сайта и <https://axiomplus.com.ua/>

GRANELLI®
Итальянское качество с 1906 года

6" 8" ПОЛУОСЕВОЙ ПОГРУЖНОЙ НАСОС – INOX

140 SX
180 SX



DN: ОТ ТИПА 140 SX 34 N/...
ДО ТИПА 140 SX 66 N/...

= 3" ГАЗ

DN: ОТ ТИПА 180 SX 78 N/...
ДО ТИПА 180 SX 160 N/...

= 5" ГАЗ

ТИП 140 SX:

* : ДО 7,5 ЛС – МАКС. 96 мм
ОТ 10 ДО 50 ЛС – МАКС. 145 мм

ТИП 180 SX:

* : ДО 50 ЛС – МАКС. 145 мм
ОТ 60 ДО 100 ЛС – МАКС. 190 мм

www.panellipumps.it

6"

ПОЛУОСЕВОЙ ПОГРУЖНОЙ НАСОС – INOX

140 SX

Двигатель				Q = Производительность							Общие размеры и вес						
Тип	50 Гц - 2900 об/мин		400В	л/мин	0	300	400	500	600	700	800	А мм Тгi	В мм	С мм Тгi	М кг Тгi	Р кг	
	Мощность	кВт		ЛС	А	л/сек	0	5	6,67	8,33	10						11,67
			мЗ/ч			0	18	24	30	36	42						48
140 SX 34 /03	4	5,5	10	Н[м]	43	38	36	34	31	26	20	1140	543	597	22	34	
140 SX 34 /04	5,50	7,5	12,5		57	51	48	45	41	35	27	1342	644	698	27	38	
140 SX 34 /05	7,50	10	17,5		72	64	60	57	51	44	34	1446	745	701	55	42	
140 SX 34 /06	9,20	12,5	21		86	76	72	68	61	52	41	1597	846	751	60	46	
140 SX 34 /07	9,20	12,5	21		100	89	84	79	71	61	48	1698	947	751	60	52	
140 SX 34 /08	11	15	24,5		114	102	96	90	82	70	54	1859	1048	811	65	57	
140 SX 34 /09	13	17,5	28		129	114	108	102	92	78	61	1990	1149	841	70	60	
140 SX 34 /10	15	20	32		143	127	120	113	102	87	68	2181	1250	931	75	64	
140 SX 34 /11	15	20	32		157	140	132	124	112	96	75	2282	1351	931	75	68	
140 SX 34 /12	18,50	25	40		172	152	144	136	122	104	82	2443	1452	991	83	73	
140 SX 34 /13	18,50	25	40		186	165	156	147	133	113	88	2544	1553	991	83	78	
140 SX 34 /14	22	30	47,5		200	178	168	158	143	122	95	2725	1654	1071	92	81	
140 SX 34 /15	22	30	47,5		215	191	180	170	153	131	102	2826	1755	1071	92	86	
140 SX 34 /16	22	30	47,5		229	203	192	181	163	139	109	2927	1856	1071	92	90	
140 SX 34 /17	26	35	55		243	216	204	192	173	148	116	3138	1957	1181	100	95	
140 SX 34 /18	26	35	55		257	229	216	203	184	157	122	3239	2058	1181	100	100	
140 SX 34 /19	26	35	55		272	241	228	215	194	165	129	3340	2159	1181	100	105	
140 SX 34 /20	30	40	62,5		286	254	240	226	204	174	136	3511	2260	1251	108	110	
140 SX 34 /21	30	40	62,5	300	267	252	237	214	183	143	3612	2361	1251	108	114		
140 SX 34 /22	30	40	62,5	315	279	264	249	224	191	150	3713	2462	1251	108	119		

6"

ПОЛУОСЕВОЙ ПОГРУЖНОЙ НАСОС – INOX

140 SX

Двигатель				Q = Производительность									Общие размеры и вес				
Тип	50 Гц - 2900 об/мин			л/мин	0	400	500	600	700	800	900	1000	A мм Tri	B мм	C мм Tri	M кг Tri	P кг
	Мощность	400В	л/сек		0	6,67	8,33	10	11,67	13,33	15	16,67					
	кВт	ЛС	A	м3/ч	0	24	30	36	42	48	54	60					
140 SX 44/04	5,50	7,5	12,5	H[m]	56	46	44	42	39	35	30	26	1342	644	698	27	36
140 SX 44/05	7,50	10	17,5		70	57	56	53	49	44	37	32	1563	745	818	32	41
140 SX 44/06	9,20	12,5	21		84	68	67	64	59	53	44	38	1597	846	751	60	46
140 SX 44/07	11	15	24,5		98	80	78	74	69	62	52	45	1758	947	811	65	51
140 SX 44/08	13	17,5	28		112	91	89	85	78	70	59	51	1889	1048	841	70	56
140 SX 44/09	13	17,5	28		126	103	100	95	88	79	67	58	1990	1149	841	70	62
140 SX 44/10	15	20	32		140	114	111	106	98	88	74	64	2181	1250	931	75	69
140 SX 44/11	18,50	25	40		154	125	122	117	108	97	81	70	2342	1351	991	83	75
140 SX 44/12	18,50	25	40		168	137	133	127	118	106	89	77	2443	1452	991	83	81
140 SX 44/13	22	30	47		182	148	144	138	127	114	96	83	2624	1553	1071	92	86
140 SX 44/14	22	30	47		196	160	155	148	137	123	104	90	2725	1654	1071	92	91
140 SX 44/15	22	30	47		210	171	167	159	147	132	111	96	2826	1755	1071	92	96
140 SX 44/16	26	35	55		224	182	178	170	157	141	118	102	3037	1856	1181	100	101
140 SX 44/17	26	35	55		238	194	189	180	167	150	126	109	3138	1957	1181	100	106
140 SX 44/18	26	35	55		252	205	200	191	176	158	133	115	3239	2058	1181	100	112
140 SX 44/19	30	40	62,5		266	217	211	201	186	167	141	122	3410	2159	1251	108	118
140 SX 44/20	30	40	62,5		280	228	222	212	196	176	148	128	3511	2260	1251	108	124
140 SX 44/21	37	50	78		294	239	233	223	206	185	155	134	3702	2361	1341	118	130
140 SX 44/22	37	50	78		308	251	244	233	216	194	163	141	3803	2462	1341	118	136
140 SX 44/23	37	50	78		322	262	255	244	225	202	170	147	3904	2563	1341	118	142
140 SX 44/24	37	50	78		336	274	266	254	235	211	178	154	4005	2664	1341	118	149
140 SX 44/25	37	50	78		350	285	278	265	245	220	185	160	4106	2765	1341	118	152

6"

ПОЛУОСЕВОЙ ПОГРУЖНОЙ НАСОС – INOX

140 SX

Двигатель				Q = Производительность					Общие размеры и вес					
Тип	Мощность		400В	л/мин	0	600	800	1000	1200	А мм Тгi	В мм	С мм Тгi	М кг Тгi	Р кг
	кВт	ЛС	А	л/сек	0	10	13,33	16,67	20					
				м3/ч	0	36	48	60	72					
140 SX 54/04	7,50	10	17,5	Н[м]	55	41	36	31	24	1369	668	701	55	22
140 SX 54/05	9,20	12,5	21		69	52	46	39	30	1526	775	751	60	26
140 SX 54/06	11	15	24,5		82	62	55	47	36	1693	882	811	65	30
140 SX 54/08	13	17,5	28		110	82	73	62	48	1937	1096	841	70	38
140 SX 54/09	15	20	32		123	93	82	70	54	2134	1203	931	75	42
140 SX 54/11	18,50	25	40		151	113	100	86	66	2408	1417	991	83	50
140 SX 54/13	22	30	47,5		178	134	118	101	78	2702	1631	1071	92	58
140 SX 54/15	26	35	55		206	155	137	117	90	3026	1845	1181	100	66
140 SX 54/18	30	40	62,5		247	185	164	140	108	3417	2166	1251	108	78
140 SX 54/22	37	50	78		301	227	200	172	132	3935	2594	1341	118	92

6"

ПОЛУОСЕВОЙ ПОГРУЖНОЙ НАСОС – INOX

140 SX

Двигатель				Q = Производительность										Общие размеры и вес					
Тип	50 Гц - 2900 об/мин		400В	л/мин	0	700	800	900	1000	1100	1200	1300	1400	1500	А мм Tri	В мм	С мм Tri	М кг Tri	Р кг
	Мощность				л/сек	0	11,67	13,33	15,00	16,67	18,33	20,00	21,67	23,33					
	кВт	ЛС	А	м3/ч	00	420	480	540	600	66	72	78	84	90					
140 SX 66/02	5,50	7,5	12,5	Н[м]	29	22	21	21	21	21	19	18	16	14	1152	454	698	27	15
140 SX 66/03	7,50	10	17,5		44	34	32	32	32	31	29	26	24	20	1262	561	701	55	19
140 SX 66/04	9,20	12,5	21		58	45	43	42	42	42	38	35	32	27	1419	668	751	60	23
140 SX 66/05	13	17,5	28		73	56	54	53	53	52	48	44	40	34	1616	775	841	70	27
140 SX 66/06	15	20	32		87	67	64	64	63	62	58	53	48	41	1813	882	931	75	32
140 SX 66/07	18,50	25	40		102	78	75	74	74	73	67	62	56	48	1980	989	991	83	36
140 SX 66/08	22	30	47,5		116	90	86	85	84	83	77	70	64	54	2167	1096	1071	92	40
140 SX 66/09	22	35	47,5		131	101	96	95	95	94	86	79	72	61	2274	1203	1071	92	44
140 SX 66/10	26	35	55		145	112	107	106	105	104	96	88	80	68	2491	1310	1181	100	48
140 SX 66/11	26	35	55		160	123	118	117	116	114	106	97	88	75	2598	1417	1181	100	53
140 SX 66/12	30	40	62,5		174	134	128	127	126	125	115	106	96	82	2775	1524	1251	108	57
140 SX 66/13	37	50	78		189	146	139	138	137	135	125	114	104	88	2972	1631	1341	118	61
140 SX 66/15	37	50	78		218	168	161	159	158	156	144	132	120	102	3186	1845	1341	118	70

8"

ПОЛУОСЕВОЙ ПОГРУЖНОЙ НАСОС – INOX

180 SX

Двигатель				Q = Производительность								Общие размеры и вес				
Тип	50 Гц - 2900 об/мин		400В	л/мин	0	600	800	1000	1200	1400	1600	А мм Тгi	В мм	С мм Тгi	М кг Тгi	Р кг
	Мощность			л/сек	0	10	13,33	16,67	20,00	23,33	26,67					
	кВт	ЛС	А	м3/ч	0	36	48,0	60	72	84	96					
180 SX 78/02	11	15	24,5	Н[m]	55	47	46	43	40	36	30	1379	568	811	65	35
180 SX 78/03	18,50	25	40		83	71	68	65	60	54	45	1683	692	991	83	45
180 SX 78/04	22,00	30	47		110	94	91	86	80	72	60	1887	816	1071	92	54
180 SX 78/05	30	40	62,5		138	118	114	108	100	90	75	2191	940	1251	108	65
180 SX 78/06	37	50	78		165	142	137	130	120	108	89	2405	1064	1341	118	77
180 SX 78/07	37	50	78		193	165	160	151	140	126	104	2529	1188	1341	118	85
180 SX 78/08	44	60	92		220	189	182	173	160	144	119	2622	1312	1310	200	95
180 SX 78/09	55	75	113,5		248	212	205	194	180	162	134	2896	1436	1460	216	106
180 SX 78/10	55	75	113,5		275	236	228	216	200	180	149	3020	1560	1460	216	115
180 SX 78/11	66	90	134,5		303	260	251	238	220	198	164	3294	1684	1610	260	123
180 SX 78/12	66	90	134,5		330	283	274	259	240	216	179	3418	1808	1610	260	134
180 SX 78/13	75	100	149,5		358	307	296	281	260	234	194	3642	1932	1710	286	145
180 SX 78/14	75	100	149,5		385	330	319	302	280	252	209	3766	2056	1710	286	156
180 SX 78/15	92	125	185		413	354	342	324	300	270	224	4040	2180	1860	310	165
180 SX 78/17	92	125	185		468	401	388	367	340	306	253	4288	2428	1860	310	184
180 SX 78/18	110	150	219		495	425	410	389	360	324	268	4312	2552	1760	415	196
180 SX 78/20	110	150	219		550	472	456	432	400	360	298	4560	2800	1760	415	215

8"

ПОЛУОСЕВОЙ ПОГРУЖНОЙ НАСОС – INOX

180 SX

Двигатель				Q = Производительность									Общие размеры и вес				
Тип	Мощность		400В	л/мин	0	800	1000	1200	1400	1600	1800	2000	А мм ТгI	В мм	С мм ТгI	М кг ТгI	Р кг
	кВт	ЛС	А	л/сек	0	13,33	16,67	20	23,33	26,67	30	33,33					
				м3/ч	0	48	60	72	84	96	108	120					
180 SX 90/02	13	17,5	28	Н[м]	56	48	45	43	40	37	33	28	1409	568	841	70	16
180 SX 90/03	22	30	47		84	72	68	65	61	56	50	42	1763	692	1071	92	26
180 SX 90/04	26	35	55		112	96	91	86	81	75	66	56	1997	816	1181	100	35
180 SX 90/05	37	50	78		140	120	114	108	101	94	83	70	2281	940	1341	118	44
180 SX 90/06	37	50	78		168	144	136	130	121	112	100	84	2405	1064	1341	118	55
180 SX 90/07	44	60	92		196	168	159	151	141	131	116	98	2498	1188	1310	200	64
180 SX 90/08	55	75	113,5		224	192	182	173	162	150	133	112	2772	1312	1460	216	75
180 SX 90/09	66	90	134,5		252	216	204	194	182	168	149	126	3046	1436	1610	260	86
180 SX 90/10	66	90	134,5		280	240	227	216	202	187	166	140	3170	1560	1610	260	96
180 SX 90/11	75	100	149,5		308	264	250	238	222	206	183	154	3394	1684	1710	286	105
180 SX 90/12	92	125	185		336	288	272	259	242	224	199	168	3668	1808	1860	310	114
180 SX 90/13	92	125	185		364	312	295	281	263	243	216	182	3792	1932	1860	310	125
180 SX 90/14	92	125	185		392	336	318	302	283	262	232	196	3916	2056	1860	310	134
180 SX 90/15	110	150	219		420	360	341	324	303	281	249	210	3940	2180	1760	415	144
180 SX 90/16	110	150	219		448	384	363	346	323	299	266	224	4064	2304	1760	415	156
180 SX 90/17	110	150	219		476	408	386	367	343	318	282	238	4188	2428	1760	415	162

8"

ПОЛУОСЕВОЙ ПОГРУЖНОЙ НАСОС – INOX

180 SX

Двигатель 50 Гц - 2900 об/мин				Q = Производительность										Общие размеры и вес				
Тип	Мощность		400В	л/мин	0	1000	1200	1400	1600	1800	2000	2200	2400	А мм Тгi	В мм	С мм Тгi	М кг Тгi	Р кг
	кВт	ЛС	А	л/сек	0	16,67	20	23,33	26,67	30	33,33	36,67	40					
				м3/ч	0	60	72	84	96	108	120	132	144					
180 SX 102/01	7,50	10	17,5	Н[m]	28	23	22	22	21	19	18	16	13	1145	444	701	55	17
180 SX 102/02	15	20	32		55	45	44	43	41	39	36	32	26	1499	568	931	75	24
180 SX 102/03	22	30	47,5		83	68	66	65	62	58	53	47	39	1763	692	1071	92	31
180 SX 102/04	30	40	62,5		110	90	88	86	82	77	71	63	53	2067	816	1251	108	38
180 SX 102/05	37	50	78		138	113	110	108	103	96	89	79	66	2281	940	1341	118	45
180 SX 102/06	44	60	92		165	135	132	129	123	116	107	95	79	2374	1064	1310	200	52
180 SX 102/07	55	75	113,5		193	158	154	151	144	135	124	110	92	2648	1188	1460	216	59
180 SX 102/08	66	90	134,5		220	180	176	172	164	154	142	126	105	2922	1312	1610	260	65
180 SX 102/09	75	100	149,5		248	203	198	194	185	173	160	142	118	3146	1436	1710	286	73
180 SX 102/10	75	100	149,5		275	225	220	215	205	193	178	158	132	3270	1560	1710	286	80
180 SX 102/11	92	125	185		303	248	242	237	226	212	195	173	145	3314	1684	1630	374	87
180 SX 102/12	92	125	185		330	270	264	258	246	231	213	189	158	3438	1808	1630	374	94
180 SX 102/13	92	125	185		358	293	286	280	267	250	231	205	171	3562	1932	1630	374	101
180 SX 102/14	110	150	219		385	315	308	301	287	270	249	221	184	3816	2056	1760	415	108
180 SX 102/15	110	150	219		413	338	330	323	308	289	266	236	197	3940	2180	1760	415	115

8"

ПОЛУОСЕВОЙ ПОГРУЖНОЙ НАСОС – INOX

180 SX

Двигатель				Q = Производительность											Общие размеры и вес				
Тип	Мощность		∇	л/мин	0	1200	1400	1600	1800	2000	2200	2400	2600	2800	А мм ТгI	В мм	С мм ТгI	М кг ТгI	Р кг
	кВт	ЛС	А		л/сек	0	200	23,33	26,67	30	33,33	36,67	40,00	43,33					
					м3/ч	0	72,0	84	96	108	120	132	144	156	168				
180 SX 124/01	9,20	12,5	21	Н[м]	27	23	22	21	20	19	18	16	15	12	1205	454	751	60	18
180 SX 124/02	18,50	25	40		54	45	43	41	40	38	36	33	29	24	1569	578	991	83	36
180 SX 124/03	26	35	55		81	68	65	62	59	57	54	49	44	36	1883	702	1181	100	54
180 SX 124/04	37	50	78		108	90	86	83	79	76	72	66	58	48	2167	826	1341	118	70
180 SX 124/05	44	60	92		135	113	108	104	99	95	90	82	73	60	2260	950	1310	200	88
180 SX 124/06	55	75	113,5		162	135	129	124	119	114	108	98	87	72	2534	1074	1460	216	105
180 SX 124/07	75	100	149,5		189	158	151	145	138	133	126	115	102	84	2908	1198	1710	286	123
180 SX 124/08	75	100	149,5		216	180	172	166	158	152	144	131	116	96	3032	1322	1710	286	140
180 SX 124/09	75	100	149,5		243	203	194	186	178	171	162	148	131	108	3156	1446	1710	286	160
180 SX 124/10	92	125	185		270	225	215	207	198	190	180	164	145	120	3200	1570	1630	374	180
180 SX 124/11	92	125	185		297	248	237	228	217	209	198	180	160	132	3324	1694	1630	374	200
180 SX 124/12	110	150	219		324	270	258	248	237	228	216	197	174	144	3578	1818	1760	415	219
180 SX 124/13	110	150	219		351	293	280	269	257	247	234	213	189	156	3702	1942	1760	415	238

8"

ПОЛУОСЕВОЙ ПОГРУЖНОЙ НАСОС – INOX

180 SX

Двигатель				Q = Производительность										Общие размеры и вес				
Тип	50 Гц - 2900 об/мин		400В	л/мин	0	1600	1800	2000	2200	2400	2600	28	3000	А мм ТгI	В мм	С мм ТгI	М кг ТгI	Р кг
	Мощность			л/сек	0	26,67	30	33,33	36,67	40	43,33	6,67	50					
	кВт	ЛС	А	м3/ч	0	96	108	120	132	144	156	8	180					
180 SX 140/01	9,20	12,5	21	Н[м]	24	17	17	16	16	16	15	14	12	1231	480	751	60	13
180 SX 140/02	18,50	25	40		48	34	34	33	32	32	30	28	24	1621	630	991	83	18
180 SX 140/03	26	35	55		72	52	50	49	49	47	44	41	36	1961	780	1181	100	23
180 SX 140/04	37	50	78		96	69	67	66	65	63	59	55	48	2271	930	1341	118	28
180 SX 140/05	44	60	92		120	86	84	82	81	79	74	69	60	2390	1080	1310	200	33
180 SX 140/06	55	75	113,5		144	103	101	98	97	95	89	83	72	2690	1230	1460	216	38
180 SX 140/07	66	90	134,5		168	120	118	115	113	111	104	97	84	2990	1380	1610	260	42
180 SX 140/08	66	90	134,5		192	138	134	131	130	126	118	110	96	3140	1530	1610	260	49
180 SX 140/09	75	100	149,5		216	155	151	148	146	142	133	124	108	3390	1680	1710	286	53
180 SX 140/10	92	125	185		240	172	168	164	162	158	148	138	120	3690	1830	1860	310	57
180 SX 140/11	92	125	185		264	189	185	180	178	174	163	152	132	3840	1980	1860	310	61
180 SX 140/12	110	150	219		288	206	202	197	194	190	178	166	144	3890	2130	1760	415	66
180 SX 140/13	110	150	219		312	224	218	213	211	205	192	179	156	4040	2280	1760	415	73

8"

ПОЛУОСЕВОЙ ПОГРУЖНОЙ НАСОС – INOX

180 SX

Двигатель				Q = Производительность									Общие размеры и вес					
Тип	50 Гц - 2900 об/мин		400В	л/мин	0	1800	2000	2200	2400	2600	2800	3000	3200	А мм Tri	В мм	С мм Tri	М кг Tri	Р кг
	Мощность			л/сек	0	30	33,33	36,67	40	43,33	46,67	50	53,33					
	кВт	ЛС	А	м3/ч	0	108	120	132	144	156	168	180	192					
180 SX 160/01	9,20	12,5	21	Н[М]	24	18	18	18	17	16	15	13	12	1231	480	751	60	13
180 SX 160/02	18,50	25	40		48	36	36	35	34	32	29	26	23	1621	630	991	83	18
180 SX 160/03	30	40	62,5		72	55	54	53	51	49	44	40	35	2031	780	1251	108	23
180 SX 160/04	37	50	78		96	73	72	70	68	65	59	53	46	2271	930	1341	118	28
180 SX 160/05	44	60	92		120	91	90	88	85	81	74	66	58	2390	1080	1310	200	33
180 SX 160/06	55	75	113,5		144	109	108	105	102	97	88	79	69	2690	1230	1460	216	38
180 SX 160/07	66	90	134,5		168	127	126	123	119	113	103	92	81	2990	1380	1610	260	42
180 SX 160/08	75	100	149,5		192	146	144	140	136	130	118	106	92	3240	1530	1710	286	47
180 SX 160/09	92	125	185		216	164	162	158	153	146	132	119	104	3540	1680	1860	310	53
180 SX 160/10	92	125	185		240	182	180	175	170	162	147	132	115	3690	1830	1860	310	58
180 SX 160/11	110	150	219		264	200	198	193	187	178	162	145	127	3740	1980	1760	415	63
180 SX 160/12	110	150	219		288	218	216	210	204	194	176	158	138	3890	2130	1760	415	69

www.panellipumps.it



6"
8"
10"

140 REC
180 REC
230 REC | 50 Гц



ПОЛУОСЕВОЙ ПОГРУЖНОЙ НАСОС

PANELLI®

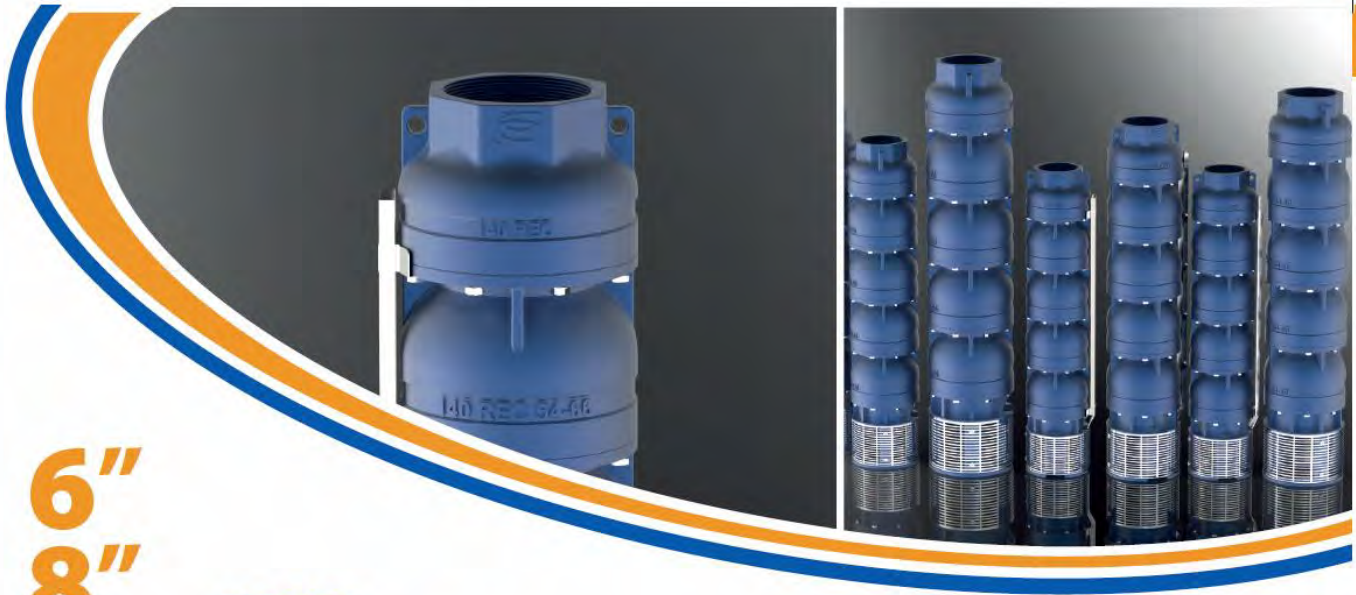
Итальянское качество с 1906 года



СДЕЛАНО В ИТАЛИИ

ПАНЕЛЛИ®

Итальянское качество с 1906 года



6"

8"

10"

140 REC

180 REC

230 REC

50 Гц

ПОЛУОСЕВОЙ ПОГРУЖНОЙ НАСОС

*Полуосевой насос из чугуна на 6",
8" и 10"*

Широкий диапазон от 34 м³/час до 250 м³/час

www.panellipumps.it

www.panellipumps.it

Рабочее колесо и диффузор из чугуна

Конструкция для работы в тяжелых условиях

GRANPELLI®

Итальянское качество с 1906 года

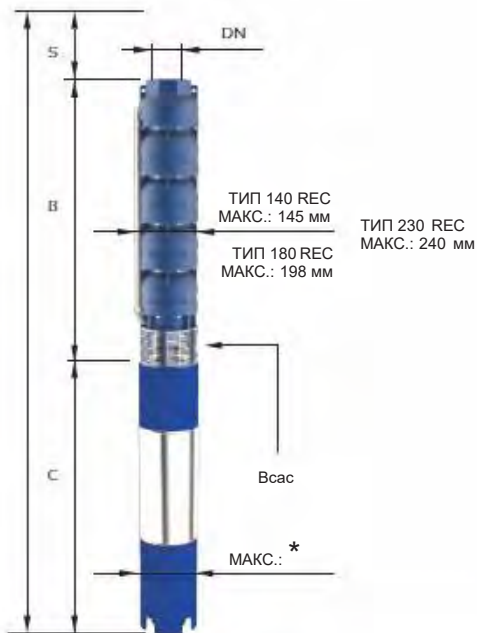


Скачано с сайта интернет магазина <https://axiomplus.com.ua/>

6" 8" 10"

ПОЛУОСЕВОЙ ПОГРУЖНОЙ НАСОС

140 REC 180 REC 230 REC



DN: ОТ ТИПА 140 REC 34 N/....
ДО ТИПА 140 REC 66 N/.... = 3" ГАЗ

DN: ОТ ТИПА 180 REC 70 N/.... ДО
ТИПА 180 REC 130 N/.... = 5" ГАЗ

DN: ОТ ТИПА 230 REC 130 N/.... ДО
ТИПА 230 REC 250 N/.... = 6" ГАЗ

ТИП 140 REC:

* : ДО 7,5 ЛС – МАКС. 96 мм
ОТ 10 ДО 50 ЛС – МАКС. 145 мм

ТИП 180 REC:

* : ДО 50 ЛС – МАКС. 145 мм
ОТ 60 ДО 100 ЛС – МАКС. 190 мм
ОТ 125 ДО 200 ЛС – МАКС. 240 мм

ТИП 230 REC:

ОТ 40 ДО 100 ЛС – МАКС. 190 мм
ОТ 125 ДО 200 ЛС – МАКС. 240 мм

www.panellipumps.it

6"

ПОЛУОСЕВОЙ ПОГРУЖНОЙ НАСОС

140 REC

Двигатель 50 Гц - 2900 об/мин				Q = Производительность								Общие размеры и вес				
Тип	Мощность		400В	л/мин	0	300	400	500	600	700	800	А мм Тгі	В мм	С мм Тгі	М кг Тгі	Р кг
	кВт	ЛС	А	л/сек	0	5,00	6,67	8,33	10,00	11,67	13,33					
				м3/ч	0	18	24	30	36	42	48					
140 REC 34/03	4	5,5	10	Н[м]	44	38	36	33	29	24	17	1148	551	597	22	20
140 REC 34/04	5,50	7,5	12,5		59	50	48	44	38	31	22	1350	652	698	27	25
140 REC 34/05	7,50	10	17,5		74	63	59	54	48	39	28	1454	753	701	55	30
140 REC 34/06	7,50	10	17,5		89	75	71	65	58	47	34	1555	854	701	55	35
140 REC 34/07	9,20	12,5	21		103	88	83	76	67	55	39	1706	955	751	60	40
140 REC 34/08	11	15	24,5		118	100	95	87	77	63	45	1867	1056	811	65	45
140 REC 34/09	11	15	24,5		133	113	107	98	87	71	51	1968	1157	811	65	50
140 REC 34/10	13	17,5	28		148	125	119	109	96	79	56	2099	1258	841	70	55
140 REC 34/11	15	20	32		162	138	131	120	106	87	62	2290	1359	931	75	60
140 REC 34/12	15	20	35		177	150	143	131	115	94	67	2391	1460	931	75	65
140 REC 34/13	18,50	25	40		192	163	154	141	125	102	73	2552	1561	991	83	70
140 REC 34/14	18,50	25	40		207	175	166	152	135	110	79	2653	1662	991	83	75
140 REC 34/15	18,50	25	40		221	188	178	163	144	118	84	2754	1763	991	83	80
140 REC 34/16	22	30	47,5		236	200	190	174	154	126	90	2935	1864	1071	92	85
140 REC 34/17	22	30	47,5		251	213	202	185	164	134	96	3036	1965	1071	92	90
140 REC 34/18	26	35	55		266	225	214	196	173	142	101	3247	2066	1181	100	95
140 REC 34/19	26	35	55		280	238	226	207	183	150	107	3348	2167	1181	100	100
140 REC 34/20	26	35	55		295	250	238	218	192	157	112	3449	2268	1181	100	105
140 REC 34/21	26	35	55		310	263	249	228	202	165	118	3550	2369	1181	100	110
140 REC 34/22	30	40	62,5		325	275	261	239	212	173	124	3721	2470	1251	108	115
140 REC 34/23	30	40	62,5		339	288	273	250	221	181	129	3822	2571	1251	108	120
140 REC 34/24	30	40	62,5		354	300	285	261	231	189	135	3923	2672	1251	108	125
140 REC 34/25	37	50	78		369	313	297	272	240	197	141	4114	2773	1341	118	130
140 REC 34/27	37	50	78		398	338	321	294	260	212	152	4316	2975	1341	118	140
140 REC 34/29	37	50	78		428	363	344	315	279	228	163	4518	3177	1341	118	150
140 REC 34/30	37	50	78		443	375	356	326	289	236	169	4619	3278	1341	118	155

6"

ПОЛУОСЕВОЙ ПОГРУЖНОЙ НАСОС

140 REC

Двигатель				Q = Производительность								Общие размеры и вес					
Тип	50 Гц - 2900 об/мин		400В	л/мин	0	400	500	600	700	800	900	1000	А мм ТгI	В мм	С мм ТгI	М кг ТгI	Р кг
	Мощность			л/сек	0	6,67	8,33	10	11,67	13,33	15	16,67					
	кВт	ЛС	А	м3/ч	0	24	30	36	42	48	54	60					
140 REC 44/04	5,50	7,5	13,5	Н[М]	53	43	41	38	36	31	27	21	1350	652	698	27	25
140 REC 44/05	7,50	10	17,5		67	53	51	48	45	39	34	27	1454	753	701	55	30
140 REC 44/06	9,20	12,5	21		80	64	61	58	53	47	41	31	1605	854	751	60	35
140 REC 44/07	11	15	24,5		93	75	71	67	62	55	48	37	1766	955	811	65	40
140 REC 44/08	11	15	24,5		107	85	81	77	71	63	54	42	1867	1056	811	65	45
140 REC 44/09	13	17,5	28		120	96	91	86	80	71	61	48	1998	1157	841	70	50
140 REC 44/10	15	20	32		133	107	101	96	89	79	68	53	2189	1258	931	75	55
140 REC 44/11	15	20	32		147	117	111	106	98	86	75	58	2290	1359	931	75	60
140 REC 44/12	18,50	25	40		160	128	122	115	107	94	82	64	2451	1460	991	83	65
140 REC 44/13	18,50	25	40		173	139	132	125	116	102	88	69	2552	1561	991	83	70
140 REC 44/14	22	30	47,5		187	149	142	134	125	110	95	74	2733	1662	1071	92	75
140 REC 44/15	22	30	47,5		200	160	152	144	134	118	102	80	2834	1763	1071	92	80
140 REC 44/16	22	30	47,5		213	171	162	154	142	126	109	85	2935	1864	1071	92	85
140 REC 44/17	26	35	55		227	181	172	163	151	134	116	90	3146	1965	1181	100	90
140 REC 44/19	26	35	5		253	203	192	182	169	149	129	101	3348	2167	1181	100	100
140 REC 44/20	30	40	62,5		267	213	203	192	178	157	136	106	3519	2268	1251	108	105
140 REC 44/22	30	40	62,5		293	235	223	211	196	173	150	117	3721	2470	1251	108	115
140 REC 44/23	37	50	78		307	245	233	221	205	181	156	122	3912	2571	1341	118	120
140 REC 44/26	37	50	78		347	277	263	250	231	204	177	138	4215	2874	1341	118	135
140 REC 44/27	37	50	78		360	288	274	259	240	212	184	143	4316	2975	1341	118	140

6"

ПОЛУОСЕВОЙ ПОГРУЖНОЙ НАСОС

140 REC

Двигатель				Q = Производительность						Общие размеры и вес					
Тип	50 Гц - 2900 об/мин		400В	л/мин л/сек м3/ч	0	500	600	800	1000	1200	А мм ТгI	В мм	С мм ТгI	М кг ТгI	Р кг
	Мощность				0	8,33	10	13,33	16,67	20					
	кВт	ЛС	А		0	30	36	48	60	72					
140 REC 54/03	5,50	7,5	12,5	Н[м]	41	33	30	27	21	14	1259	561	698	27	20
140 REC 54/04	7,50	10	17,5		55	43	40	35	28	18	1369	668	701	55	25
140 REC 54/05	9,20	12,5	21		69	54	51	44	35	23	1526	775	751	60	30
140 REC 54/06	9,20	12,5	21		83	65	61	53	42	27	1633	882	751	60	35
140 REC 54/07	11,00	15	24,5		97	76	71	62	49	32	1800	989	811	65	40
140 REC 54/08	13,00	17,5	28		110	87	81	71	56	37	1937	1096	841	70	45
140 REC 54/09	15,00	20	32		124	98	91	80	63	41	2134	1203	931	75	50
140 REC 54/10	18,50	25	40		138	109	101	89	70	46	2301	1310	991	83	55
140 REC 54/11	18,50	25	40		152	119	111	97	77	50	2408	1417	991	83	60
140 REC 54/12	18,50	25	40		166	130	121	106	84	55	2515	1524	991	83	65
140 REC 54/13	22	30	47,5		179	141	131	115	91	59	2702	1631	1071	92	70
140 REC 54/14	22	30	47,5		193	152	141	124	98	64	2809	1738	1071	92	75
140 REC 54/15	26	35	55		207	163	152	133	105	69	3026	1845	1181	100	80
140 REC 54/16	26	35	55		221	174	162	142	112	73	3133	1952	1181	100	85
140 REC 54/17	3	40	62,5		235	184	172	150	119	78	3310	2059	1251	108	90
140 REC 54/18	30	40	62,5		248	195	182	159	126	82	3417	2166	1251	108	95
140 REC 54/19	30	40	62,5		262	206	192	168	133	87	3524	2273	1251	108	100
140 REC 54/20	37	50	78		276	217	202	177	140	91	3721	2380	1341	118	105
140 REC 54/21	37	50	78		290	228	212	186	147	96	3828	2487	1341	118	110
140 REC 54/22	37	50	78		304	239	222	195	154	101	3935	2594	1341	118	115
140 REC 54/23	37	50	78		317	250	232	204	161	105	4042	2701	1341	118	120
140 REC 54/24	37	50	78		331	260	242	212	168	110	4149	2808	1341	118	125

6"

ПОЛУОСЕВОЙ ПОГРУЖНОЙ НАСОС

140 REC

Двигатель 50 Гц - 2900 об/мин				Q = Производительность						Общие размеры и вес					
Тип	Мощность		400В	л/мин	0	600	800	1000	1200	1400	А мм Тгi	В мм	С мм Тгi	М кг Тгi	Р кг
	кВт	ЛС	А	л/сек	0	10	13,33	16,67	20	23,33					
				м3/ч	0	36	48	60	72	84					
140 REC 66/03	5,50	7,5	12,5	Н[м]	42	31	28	25	21	14	1259	561	698	27	20
140 REC 66/04	7,50	10	17,5		55	41	38	34	28	18	1369	668	701	55	25
140 REC 66/05	9,20	12,5	21		69	51	47	42	35	23	1526	775	751	60	30
140 REC 66/06	11	15	24,5		83	62	57	51	42	27	1693	882	811	65	35
140 REC 66/07	13	17,5	28		97	72	66	59	49	32	1830	989	841	70	40
140 REC 66/08	15	20	32		111	82	75	67	56	37	2027	1096	931	75	45
140 REC 66/09	18,50	25	40		125	93	85	76	63	41	2194	1203	991	83	50
140 REC 66/10	18,50	25	40		139	103	94	84	70	46	2301	1310	991	83	55
140 REC 66/11	22	30	47,5		152	113	104	93	77	50	2488	1417	1071	92	60
140 REC 66/12	26	35	55		166	123	113	101	84	55	2705	1524	1181	100	65
140 REC 66/13	26	35	55		180	134	122	109	91	59	2812	1631	1181	100	70
140 REC 66/14	30	40	62,5		194	144	132	118	98	64	2989	1738	1251	108	75
140 REC 66/15	30	40	62,5		208	154	141	126	105	69	3096	1845	1251	108	80
140 REC 66/16	30	40	62,5		222	164	151	135	112	73	3203	1952	1251	108	85
140 REC 66/17	37	50	78		235	175	160	143	119	78	3400	2059	1341	118	90
140 REC 66/18	37	50	78		249	185	170	152	126	82	3507	2166	1341	118	95
140 REC 66/19	37	50	78		263	195	179	160	133	87	3614	2273	1341	118	100

8"

ПОЛУОСЕВОЙ ПОГРУЖНОЙ НАСОС

180 REC

Двигатель				Q = Производительность							Общие размеры и вес					
Тип	50 Гц - 2900 об/мин			л/мин	0	600	800	1000	1200	1400	1600	А мм Tri	В мм	С мм Tri	М кг Tri	Р кг
	Мощность		400В		0	10	13,33	16,67	20	23,33	26,67					
	кВт	ЛС	А	л/сек	0	36	48	60	72	84	96					
180 REC 70/01	5,50	7,5	12,5	Н[м]	27	26	25	23	21	18	16	1197	499	698	27	38
180 REC 70/02	11	15	24,5		53	52	50	46	42	36	32	1434	623	811	65	51
180 REC 70/03	18,50	25	40		80	78	75	69	63	54	48	1738	747	991	83	64
180 REC 70/04	22	30	47		106	104	100	92	84	72	64	1942	871	1071	92	77
180 REC 70/05	30	40	62,5		133	130	125	115	105	90	80	2246	995	1251	108	90
180 REC 70/06	37	50	78		159	156	150	138	126	108	96	2460	1119	1341	118	103
180 REC 70/07	37	50	78		186	182	175	161	147	126	112	2584	1243	1341	118	116
180 REC 70/08	44	60	92		212	208	200	184	168	144	128	2677	1367	1310	200	129
180 REC 70/09	55	75	113,5		239	234	225	207	189	162	144	2951	1491	1460	216	142
180 REC 70/10	55	75	113,5		265	260	250	230	210	180	160	3075	1615	1460	216	155
180 REC 70/11	66	90	134,5		292	286	275	253	231	198	176	3349	1739	1610	260	168
180 REC 70/12	66	90	134,5		318	312	300	276	252	216	192	3473	1863	1610	260	181
180 REC 70/13	75	100	149,5		345	338	325	299	273	234	208	3697	1987	1710	286	194

8"

ПОЛУОСЕВОЙ ПОГРУЖНОЙ НАСОС

180 REC

Двигатель				Q = Производительности								Общие размеры и вес					
Тип	50 Гц - 2900 об/мин		400В	л/мин	0	1200	1400	1600	1800	2000	2200	2500	А мм Тгi	В мм	С мм Тгi	М кг Тгi	Р кг
	Мощность			л/сек	0	20	23,33	26,67	30	33,33	36,67	41,67					
	кВт	ЛС	А	м3/ч	0	72	84	96	108	120	132	150					
180 REC 100/01	7,50	10	17,5	Н[м]	28	24	22	20	18	16	15	11	1200	499	701	55	38
180 REC 100/02	15	20	32		56	48	43	40	36	32	30	22	1554	623	931	75	51
180 REC 100/03	22	30	47,5		84	72	65	60	54	48	45	33	1818	747	1071	92	64
180 REC 100/04	30	40	62,5		112	96	86	80	72	64	60	44	2122	871	1251	108	77
180 REC 100/05	37	50	78		140	120	108	100	90	80	75	55	2336	995	1341	118	90
180 REC 100/06	44	60	92		168	144	129	120	108	96	90	66	2429	1119	1310	200	103
180 REC 100/07	55	75	113,5		196	168	151	140	126	112	105	77	2703	1243	1460	216	116
180 REC 100/08	66	90	134,5		224	192	172	160	144	128	120	88	2977	1367	1610	260	129
180 REC 100/09	66	90	134,5		252	216	194	180	162	144	135	99	3101	1491	1610	260	142
180 REC 100/10	75	100	149,5		280	240	215	200	180	160	150	110	3325	1615	1710	286	155
180 REC 100/11	75	100	149,5		308	264	237	220	198	176	165	121	3449	1739	1710	286	168
180 REC 100/13	92	125	185		364	312	280	260	234	208	195	143	3617	1987	1630	374	194
180 REC 100/14	110	150	219		392	336	301	280	252	224	210	154	3871	2111	1760	415	207
180 REC 100/16	129	175	254		448	384	344	320	288	256	240	176	4269	2359	1910	480	233

8"

ПОЛУОСЕВОЙ ПОГРУЖНОЙ НАСОС

180 REC

Двигатель				Q = Производительность								Общие размеры и вес				
Тип	50 Гц - 2900 об/мин			л/мин л/сек мЗ/ч	0	1500	1800	2100	2400	2700	3000	А мм Tri	В мм	С мм Tri	М кг Tri	Р кг
	Мощность		400В		0	25	30	35	40	45	50					
	кВт	ЛС	А		0	90	108	126	144	162	180					
180 REC 130/01	9,20	12,5	21	Н[м]	33	22	21	19	17	15	12	1250	499	751	60	38
180 REC 130/02	18,50	25	40		66	44	42	38	34	30	24	1614	623	991	83	51
180 REC 130/03	30	40	62,5		99	66	63	57	51	45	36	1998	747	1251	108	64
180 REC 130/04	37	50	78		132	88	84	76	68	60	48	2212	871	1341	118	77
180 REC 130/05	44	60	92		165	110	105	95	85	75	60	2305	995	1310	200	90
180 REC 130/06	55	75	113,5		198	132	126	114	102	90	72	2579	1119	1460	216	103
180 REC 130/07	66	90	134,5		231	154	147	133	119	105	84	2853	1243	1610	260	116
180 REC 130/08	75	100	149,5		264	176	168	152	136	120	96	3077	1367	1710	286	129
180 REC 130/09	92	125	185		297	198	189	171	153	135	108	3121	1491	1630	374	142
180 REC 130/10	92	125	185		330	220	210	190	170	150	120	3245	1615	1630	374	155
180 REC 130/11	110	150	219		363	242	231	209	187	165	132	3499	1739	1760	415	168

10"

ПОЛУОСЕВОЙ ПОГРУЖНОЙ НАСОС

230 REC

Двигатель				Q = Производительность								Общие размеры и вес				
Тип	Мощность		400В	л/мин	0	2000	2500	3000	3500	4000	4500	А мм ТгI	В мм	С мм ТгI	М кг ТгI	Р кг
	кВт	ЛС	А	л/сек	0	33,33	41,67	50	58,33	66,67	75					
				м3/ч	0	120	150	180	210	240	270					
230 REC 180/01	30	40	62,5	Н[м]	41	36	35	33	30	25	19	1981	640	1341	118	24
230 REC 180/02	44	60	92		82	72	70	66	60	50	38	2105	795	1310	200	29
230 REC 180/03	66	90	134,5		123	108	105	99	90	75	57	2560	950	1610	260	34
230 REC 180/04	92	125	185		164	144	140	132	120	100	76	2735	1105	1630	374	39
230 REC 180/05	110	150	219		205	180	175	165	150	125	95	3020	1260	1760	415	44
230 REC 180/06	129	175	254,5		246	216	210	198	180	150	114	3325	1415	1910	480	49
230 REC 180/07	147	200	290		287	252	245	231	210	175	133	3420	1570	1850	450	54

Двигатель				Q = Производительность								Общие размеры и вес					
Тип	Мощность		400В	л/мин	0	3000	3600	4200	4800	5400	6000	6600	А мм ТгI	В мм	С мм ТгI	М кг ТгI	Р кг
	кВт	ЛС	А	л/сек	0	50	60	70	80	90	100	110					
				м3/ч	0	180	216	252	288	324	360	396					
230 REC 250/01	30	40	62,5	Н[м]	34	32	31	29	27	24	21	17	1891	640	1251	108	29
230 REC 250/02	66	90	134,5		68	63	61	58	54	48	41	34	2405	795	1610	260	32
230 REC 250/03	92	125	185		102	95	92	87	81	72	62	51	2580	950	1630	374	39
230 REC 250/04	110	150	219		136	126	122	116	108	96	82	68	2865	1105	1760	415	44
230 REC 250/05	147	200	290		170	158	153	145	135	120	103	85	3110	1260	1850	450	54

www.panellipumps.it



5" AQUALIFE | **50 Гц**

МОНОБЛОЧНЫЕ ПОГРУЖНЫЕ
ЭЛЕКТРОНАСОСЫ

 **Запатентовано**

PANELLI®

Итальянское качество с 1906 года



СДЕЛАНО В ИТАЛИИ

ПАНЕЛЛИ®

Итальянское качество с 1906 года

5" AQUALIFE | **50 Гц**

МОНОБЛОЧНЫЕ ПОГРУЖНЫЕ ЭЛЕКТРОНАСОСЫ

*Плавающее
рабочее колесо
Запатентовано*

*Наружный конденсатор в блоке
управления: легкий доступ*

 *Запатентовано*

*Максимальное содержание песка:
300 гр/м3*



www.panellipumps.it

www.panellipumps.it

*Высокие гидравлические
характеристике*

*Доступен в версиях на 50 Гц и
60 Гц*

*Стандартная длина кабеля – 10 м,
также доступен с кабелем
длиной 20 м*

ПАНЕЛЛИ[®]

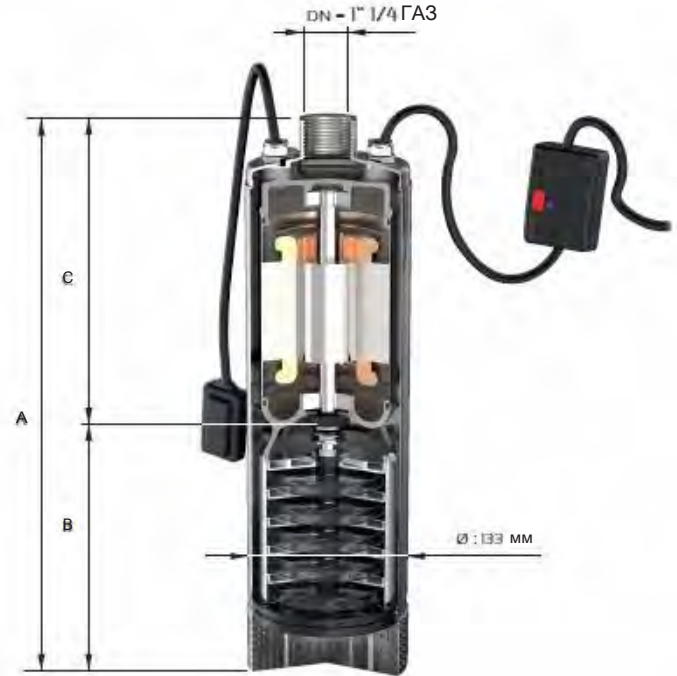
Итальянское качество с 1906 года



5"

МОНОБЛОЧНЫЕ ПОГРУЖНЫЕ ЭЛЕКТРОНАСОСЫ

AQUALIFE



Примечание: Насос и двигатель собраны в один рукав

www.panellipumps.it

5"

МОНОБЛОЧНЫЕ ПОГРУЖНЫЕ ЭЛЕКТРОНАСОСЫ

AQUALIFE

Двигатель 50 Гц - 2900 об/мин						Q= Производительность								Общие размеры и вес									
Тип	Мощность		Одна фаза 230В			400В	л/мин	0	20	30	40	50	60	70	80	А мм Mon	А мм Tri	В мм	С мм Mon	С мм Tri	М кг Mon	М кг Tri	Р кг
	кВт	ЛС	А	мкФ	А		л/сек	0	0,33	0,50	0,67	0,83	1	1,17	1,33								
							м3/ч	0	1,2	1,8	2,4	3	3,6	4,2	4,8								
S 2/04	0,60	0,8	6	15	1,6	Н[м]	44	42	40	38	34	31	27	21	460	460	300	160	160	5	6	12	
S 2/07	0,90	1,2	7,5	20	2,4		77	74	70	66	60	53	46	37	540	540	360	180	180	6	6	14	
S 2/09	1,10	1,5	9,2	30	3,2		99	95	90	84	77	69	60	47	600	600	400	200	200	7	7	15	
S 2/12	1,50	2	12	40	4,2		132	126	120	113	102	92	80	63	690	690	460	230	230	8	8	18	

Двигатель 50 Гц - 2900 об/мин						Q= Производительность								Общие размеры и вес									
Тип	Мощность		Одна фаза 230В			400В	л/мин	0	40	50	60	70	80	100	120	А мм Mon	А мм Tri	В мм	С мм Mon	С мм Tri	М кг Mon	М кг Tri	Р кг
	кВт	ЛС	А	мкФ	А		л/сек	0	0,67	0,83	1	1,17	1,33	1,67	2								
							м3/ч	0	2,4	3	3,6	4,2	4,8	6	7,2								
S 4/03	0,60	0,8	6	15	1,6	Н[м]	36	35	33	32	30	28	24	18	440	440	280	160	160	5	6	12	
S 4/05	0,90	1,2	7,5	20	2,4		60	58	55	53	50	47	40	30	500	500	320	180	180	6	6	14	
S 4/07	1,10	1,5	9,5	30	3,2		84	82	77	74	70	65	56	42	560	560	360	200	200	7	7	15	
S 4/09	1,50	2	12	40	4,2		108	105	99	95	90	84	72	54	630	630	400	230	230	8	8	18	

www.panellipumps.it

5"

МОНОБЛОЧНЫЕ ПОГРУЖНЫЕ ЭЛЕКТРОНАСОСЫ

AQUALIFE

Двигатель 50 Гц - 2900 об/мин						Q= Производительность								Общие размеры и вес								
Тип	Мощность		Одна фаза 230В		400В	л/мин	0	60	80	100	120	140	160	180	А мм Mon o	А мм Tri	В мм	С мм Mon o	С мм Tri	М кг Mon o	М кг Tri	Р кг
	кВт	ЛС	А	мкФ		А	л/сек	0	1	1,33	1,67	2	2,33	2,67								
							м3/ч	0	3,6	4,8	6	7,2	8,4	9,6	10,8							
S 6/03	0,60	0,8	6	15	1,6	Н[М]	33	32	31	29	27	24	21	18	440	440	280	160	160	5	6	12
S 6/04	0,90	1,2	7,5	20	2,4		44	43	41	39	36	32	28	24	480	480	300	180	180	6	6	14
S 6/05	1,10	1,5	9,5	30	3,2		55	53	52	48	45	40	35	30	520	520	320	200	200	7	7	15
S 6/06	1,50	2	12	40	4,2		66	64	62	58	54	48	42	36	570	570	340	230	230	8	8	18

Двигатель 50 Гц - 2900 об/мин						Q= Производительность										Общие размеры и вес							
Тип	Мощность		Одна фаза 230В		400В	л/мин	0	80	100	120	140	160	180	200	220	А мм Mon o	А мм Tri	В мм	С мм Mon o	С мм Tri	М кг Mon o	М кг Tri	Р кг
	кВт	ЛС	А	мкФ		А	л/сек	0	1,33	1,67	2	2,33	2,67	3,00	3,33								
							м3/ч	0	4,8	6	7,2	8,4	9,6	10,8	12,0	13,2							
S 8/02	0,60	0,8	6	15	1,6	Н[М]	22	21	20	19	17	16	14	12	10	420	420	260	160	160	5	6	13
S 8/03	0,90	1,2	7,5	20	2,4		33	32	30	29	26	24	21	18	15	460	460	280	180	180	6	6	14
S 8/04	1,10	1,5	9,5	30	3,2		44	42	40	38	34	32	28	24	20	500	500	300	200	200	7	7	15
S 8/05	1,50	2	12	40	4,2		55	53	50	48	43	40	35	30	25	550	550	320	230	230	8	8	18

www.panellipumps.it

www.panellipumps.it

4" 6"
8" 10" | 50/60 Гц

ПОГРУЖНЫЕ ДВИГАТЕЛИ

 **PANELLI**®

Итальянское качество с 1906 года



СДЕЛАНО В ИТАЛИИ

PANELLI®

Итальянское качество с 1906 года

**4" 6"
8" 10" | 50/60 Гц**

ПОГРУЖНЫЕ ДВИГАТЕЛИ

*Погружной двигатель на 4" с масляным
заполнением
Мощность от 0,55кВт-0,75ЛС до
7,5кВт-10ЛС*

*Погружные двигатели на 6", 8" и 10" с
возможностью повторной намотки и водяным
заполнением – Мощность от 4кВт-5,5ЛС до
129 кВт-175 ЛС*

*Конструкция для работы
в тяжелых условиях с
увеличенным сроком
службы и высокой
надежностью*

www.panellipumps.it

www.panellipumps.it

4"

Доступны в версии на 50 Гц и 60 Гц
Двигатели на 4" однофазные до 2,2 кВт-3
ЛС и трехфазные до 7,5 кВт-10 ЛС

6" - 8" - 10"

Стандартная обмотка из
ПВХ, доступна обмотка
PE2+PA для работы при
температурах до 55°C

Доступна версия из
нержавеющей стали
AISI 304



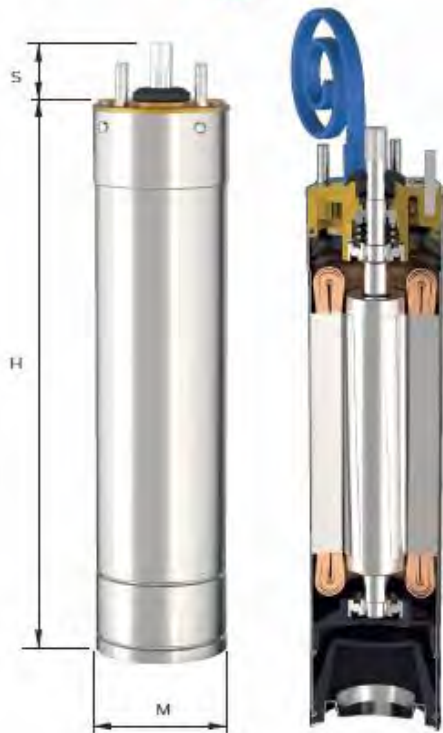
PANELLI[®]

Итальянское качество с 1906 года

ПОГРУЖНЫЕ ДВИГАТЕЛИ С МАСЛЯНЫМ ЗАПОЛНЕНИЕМ И ВОЗМОЖНОСТЬЮ ПОВТОРНОЙ НАМОТКИ

4"

6" 8" 10"

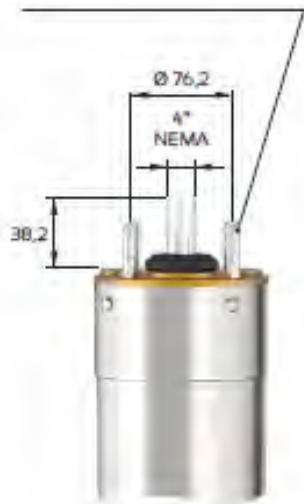


www.panellipumps.it

ПОГРУЖНЫЕ ДВИГАТЕЛИ С МАСЛЯНЫМ ЗАПОЛНЕНИЕМ И ВОЗМОЖНОСТЬЮ ПОВТОРНОЙ НАМОТКИ

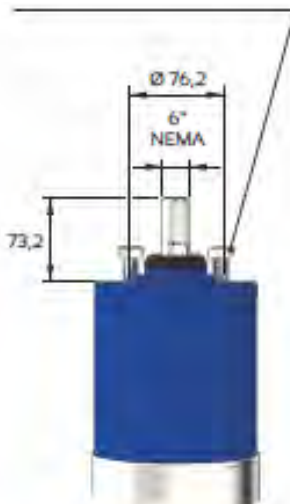
4"

N. 4 Стержни
M8 для Ø 76,2



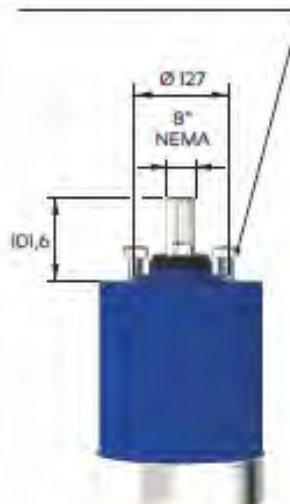
6"

N. 4 Стержни
M12 для Ø 111,2



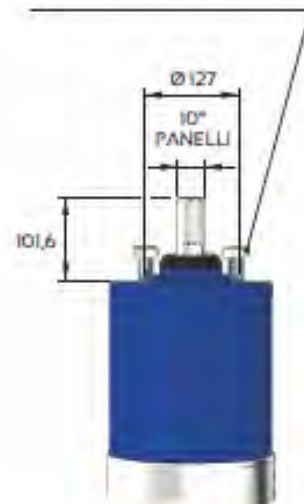
8"

N. 4 Стержни
M16 для Ø 152,5



10"

N. 4 Стержни
M16 для Ø 152,5



www.panellipumps.it

4"

ПОГРУЖНЫЕ ДВИГАТЕЛИ С МАСЛЯНЫМ ЗАПОЛНЕНИЕМ И ВОЗМОЖНОСТЬЮ ПОВТОРНОЙ НАМОТКИ

Двигатель Одна фаза				Технические данные			Общие размеры и вес				
Тип	Мощность		230В	DN	Осевое давление (Н)	cos φ	Длина кабеля, м	Н мм	S мм	М мм	Р кг
	кВт	ЛС	А								
Р 4005 m	0,37	0,5	3,5	4"	1500 Н	0,97	1,5	317	38,2	96	7
Р 4007 m	0,55	0,75	4,9		1500 Н	0,97		337			8
Р 4010 m	0,75	1	6,5		1500 Н	0,97		362			10
Р 4015 m	1,1	1,5	9,4		2500 Н	0,97		392			12
Р 4020 m	1,5	2	11,5		2500 Н	0,97		422			13
Р 4030 m	2,2	3	14,7		2500 Н	0,97		467			15

Двигатель Три фазы				Технические данные			Общие размеры и вес				
Тип	Мощность		400В	DN	Осевое давление (Н)	cos φ	Длина кабеля, м	Н мм	S мм	М мм	Р кг
	кВт	ЛС	А								
Р 4007 t	0,55	0,75	2,2	4"	1500 Н	0,74	1,5	317	38,2	96	8
Р 4010 t	0,75	1	2,2		1500 Н	0,74		337			10
Р 4015 t	1,1	1,5	3		2500 Н	0,74		362			12
Р 4020 t	1,5	2	4		2500 Н	0,75		392			13
Р 4030 t	2,2	3	5,7		2500 Н	0,76	452	15			
Р 4040 t	3	4	7,4		2500 Н	0,76	557	19			
Р 4055 t	4	5,5	10		4500 Н	0,78	597	22			
Р 4075 t	5,5	7,5	13,5		4500 Н	0,8	698	27			
Р 40100 t	7,5	10	18		4500 Н	0,8	818	32			

6"

ПОГРУЖНЫЕ ДВИГАТЕЛИ С МАСЛЯНЫМ ЗАПОЛНЕНИЕМ И ВОЗМОЖНОСТЬЮ ПОВТОРНОЙ НАМОТКИ

Двигатель					Кабельные выводы				Общие размеры и вес					
50 Гц - 2900 об/мин 60 Гц - 3450 об/мин					Площадь поперечного сечения, мм ²									
Тип	Мощность		230В	400В	DN	Пуск							Длина кабеля, м	Н мм
	кВт	ЛС	A	A		Прямой		Звезда – треугольник						
	230 В +/- 5%	400 В +/- 5%	230/240 В	400/690 В										
P 605	4	5,5	17	10	6"	4x4	4x2,5	2x(4x4)	2x(4x2,5)	3	646	73,2	145	40
P 607	5,5	7,5	21,5	12,5		4x4	4x2,5	2x(4x4)	2x(4x2,5)		671			45
P 610	7,5	10	29,5	17		4x6	4x4	2x(4x6)	2x(4x4)		701			55
P 612	9,2	12,5	36	21		4x6	4x4	2x(4x6)	2x(4x4)		751			60
P 615	11	15	42,5	24,5		4x6	4x4	2x(4x6)	2x(4x4)		811			65
P 617	13	17,5	49	28		4x10	4x6	2x(4x10)	2x(4x6)		841			70
P 620	15	20	55,5	32		4x10	4x6	2x(4x10)	2x(4x6)		931			75
P 625	18,5	25	69	40		4x16	4x10	2x(4x16)	2x(4x10)		991			83
P 630	22	30	82	47,5		4x16	4x10	2x(4x16)	2x(4x10)		1071			92
P 635	26	35	95	55		4x16	4x10	2x(4x16)	2x(4x10)		1181			100
P 640	30	40	108	62,5		2x(4x16)	4x16	2x(4x16)	2x(4x16)		1251			108
P 650	37	50	135	78		2x(4x16)	4x16	2x(4x16)	2x(4x16)		1341			118

8"

ПОГРУЖНЫЕ ДВИГАТЕЛИ С МАСЛЯНЫМ ЗАПОЛНЕНИЕМ И ВОЗМОЖНОСТЬЮ ПОВТОРНОЙ НАМОТКИ

Двигатель					Кабельные выводы				Общие размеры и вес					
50 Гц - 2900 об/мин 60 Гц - 3450 об/мин					Площадь поперечного сечения, мм ²									
Тип	Мощность		230В	400В	DN	Пуск				Длина кабеля, м	Н мм	S мм	M мм	P кг
	кВт	ЛС	А	А		Прямой		Звезда – треугольник						
						230 В +/- 5%	400 В +/- 5%	230/240 В	400/690 В					
Р 850	37	50	135	78	8"	4x25	4x16	2x(4x25)	2x(4x16)	3	1230	101,6	194	190
Р 860	44	60	159	92		4x25	4x16	2x(4x25)	2x(4x16)		1310			200
Р 875	55	75	196,5	113,5		4x25	4x25	2x(4x25)	2x(4x25)		1460			216
Р 890	66	90	233	134,5		4x25	4x25	2x(4x25)	2x(4x25)		1610			260
Р 8100	75	100	259	149,5		4x25	4x25	2x(4x25)	2x(4x25)		1710			286
Р 8125	92	125	319,5	185		4x25	4x35	2x(4x25)	2x(4x35)		1860			310

10"

ПОГРУЖНЫЕ ДВИГАТЕЛИ С МАСЛЯНЫМ ЗАПОЛНЕНИЕМ И ВОЗМОЖНОСТЬЮ ПОВТОРНОЙ НАМОТКИ

Двигатель					50 Гц - 2900 об/мин				Кабельные выводы				Общие размеры и вес			
					Площадь поперечного сечения, мм ²				Длина кабеля, м							
Тип	Мощность		230В	400В	DN	Пуск				Н мм	S мм	M мм	P кг			
	кВт	ЛС	A	A		Прямой		Звезда – треугольник								
		230 В +/- 5%	400 В +/- 5%	230/240 В	400/690 В											
P 10100	75	100	259	149,5	10"	4x35	4x25	2x(4x35)	2x(4x25)	3	1460	101,6	240	325		
P 10125	92	125	319,5	185		4x35	4x35	2x(4x35)	2x(4x35)		1630		374			
P 10150	110	150	379	219		4x35	4x50	2x(4x35)	2x(4x50)		1760		415			
P 10175	129	175	440	254,5		4x35	4x50	2x(4x35)	2x(4x50)		1910		480			

PANELLI®

Итальянское качество с 1906 года



Компания «Panelli s.r.l.» Via Rana 63/65
15122 Spinetta Marengo (Alessandria) - Италия

Тел.: +39 0131 619506 г.а.

Факс: +39 0131 619017

e-mail: info@panellipumps.it

www.panellipumps.it