

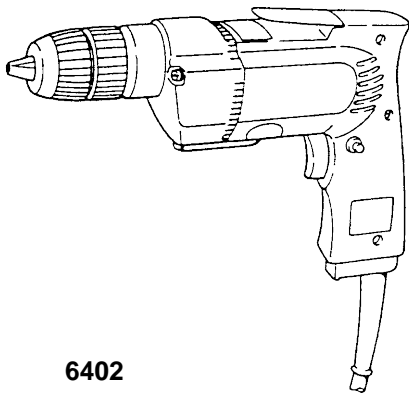
Makita[®]

Дрель

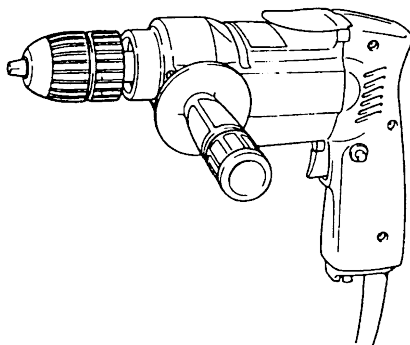
Инструкция по эксплуатации

www.makita-ukraine.com

10 mm 6402
13 mm DP4700

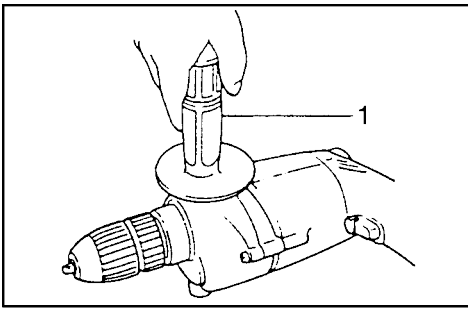


6402

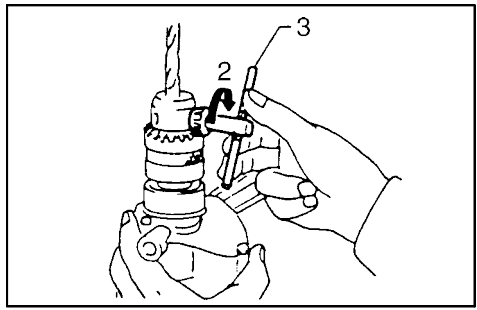


DP4700

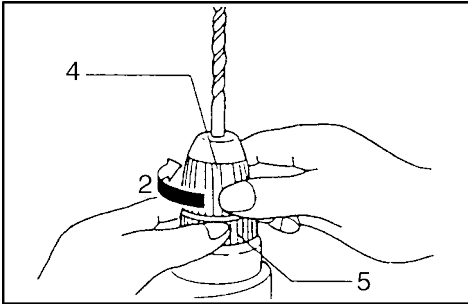




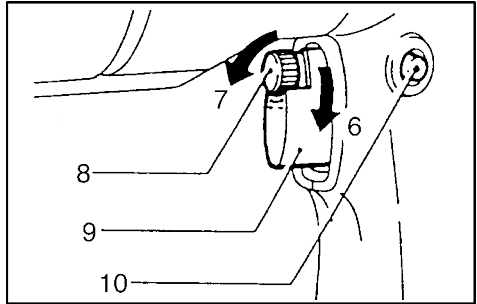
1



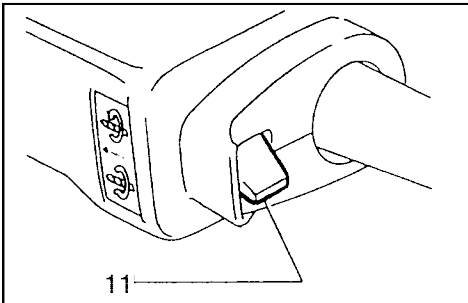
2



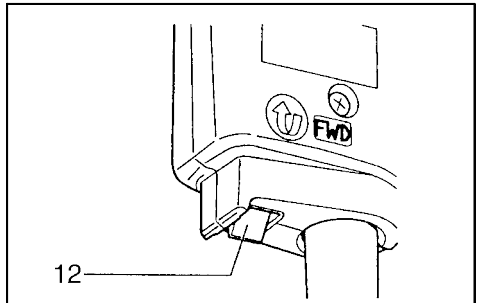
3



4



5



6

Объяснения общего плана

1 Боковой захват	6 Высокое	10 Кнопка фиксации
2 Завинтите	7 Низкое	11 Рычаг обратного переключения
3 Зажимной ключ	8 Винт управления скоростью	12 Рычаг обратного переключения
4 Рукав	9 Пусковой механизм	
5 Кольцо		

ТЕХНИЧЕСКИЕ ХАРАКТЕРИСТИКИ

Модель	6402	DP4700
Емкости		
Сталь.....	10мм	13 мм
Дерево.....	21мм	36 мм
Скорость в незагруженном состоянии (мин ⁻¹).....	0 – 1,200	0 – 550
Общая длина.....	264 мм	275 мм
Вес нетто.....	1.7 кг	2.0 кг

• Вследствие нашей продолжающейся программы поиска и разработок технические характеристики могут быть изменены без уведомления.

• Примечание: Технические характеристики могут различаться в зависимости от страны.

Источник питания

Инструмент должен быть подсоединен только к источнику питания с напряжением, указанным в табличке номиналов, и может функционировать только от однофазного источника питания переменного тока. В соответствии с Европейским стандартом имеется двойная изоляция, следовательно, возможно использование с розетками без провода заземления.

Советы по мерам безопасности

С целью Вашей личной безопасности прочитайте, пожалуйста, приведенные инструкции по мерам безопасности.

ИНСТРУКЦИИ ПО МЕРАМ БЕЗОПАСНОСТИ

Предостережение! При использовании электрических инструментов следует всегда соблюдать основные меры безопасности для уменьшения опасности пожара, поражения электрическим током и персональных травм, включая следующие.

Прочитайте эти инструкции перед тем, как пытаться управлять этим изделием, и сохраните эти инструкции.

Для безопасного функционирования:

1. Поддерживайте чистоту на рабочем месте

Захламленные места и подставки могут привести к травмам.

2. Учитывайте рабочую окружающую среду

Не подвергайте инструменты с электроприводом воздействию дождя. Не используйте инструменты с электроприводом в сырых или влажных местах. Поддерживайте хорошее освещение на рабочем месте. Не используйте инструменты с электроприводом в присутствии возгораемых жидкостей или газов.

3. Предохраняйтесь от поражения электрическим током

Предотвращайте контакт тела с заземленными поверхностями (например, трубами, радиаторами, батареями, холодильниками).

4. Держитесь подальше от детей

Не позволяйте посетителям прикасаться к инструменту или шнуру-удлинителю. Все посетители должны находиться подальше от рабочей области.

5. Правильно храните неработающие инструменты

Если инструменты не используются, они должны храниться в сухом, высоком или закрытом месте, вне досягаемости детей.

6. Не прилагайте усилие к инструменту

Он будет выполнять работу лучше и безопаснее при скорости, для которой он предназначен.

7. Используйте правильный инструмент

Не пытайтесь прилагать усилие к маленьким инструментам или присоединениям для выполнения работы инструмента тяжелого назначения. Не используйте инструменты для непредназначенных целей; например, не используйте дисковую пилу для резки веток или корней деревьев.

8. Одевайтесь правильно

Не одевайте свисающую одежду или украшения. Они могут попасть в движущиеся части. При работе на улице рекомендуется одевать резиновые перчатки и нескользящую обувь. Одевайте предохранительный головной убор для убирания длинных волос.

9. Используйте защитные очки и предохранительные приборы для слуха.

Если работа по резке является пыльной, используйте также маску для лица или пылезащитную маску

10. Подсоедините пылевсасывающее оборудование

Если имеются подсоединения чстройств для всасывания и сбора пыли, убедитесь в том, что они подсоединены и используются правильно.

11. Не прилагайте усилие к шнуру

Никогда не носите инструмент за шнур и не дергайте за него для отсоединения его из розетки. Держите шнур подальше от жарких мест, масла и острых краев.

12. Закрепите рабочее изделие

Используйте зажимы или тиски для крепления рабочего изделия. Это является более безопасным, чем использование Вашей руки, и при этом освобождаются две руки для управления инструментом.

13. Не заходите слишком далеко

Сохраняйте правильную стойку и баланс все время.

14. Осторожно обращайтесь с инструментами

Держите инструменты острыми и чистыми для более лучшей и безопасной работы. Следуйте инструкциям для смазки и смены принадлежностей. Периодически проверяйте шнуры инструмента, и, если они повреждены, обращайтесь относительно ремонта в уполномоченный центр по техобслуживанию. Периодически проверяйте шнуры-удлинители и заменяйте, если они повреждены. Держите ручки сухими чистыми и свободными от масла или смазки.

15. Отсоединяйте инструменты

Если не используются, перед техобслуживанием, и при смене принадлежностей, таких, как лезвия, резы и резаки.

16. Убирайте регулировочные ключи и гаечные ключи

Сформируйте привычку проверять, что регулировочные ключи и гаечные ключи убраны с инструмента перед его включением.

17. Избегайте случайных запусков

Не носите подсоединенный к сети инструмент с пальцем, находящемся на переключателе. Перед подсоединением инструмента к сети убедитесь, что переключатель находится в положении "выкл".

18. Шнуры-удлинители для использования на улице

Когда инструмент используется на улице, используйте только шнуры-удлинители, предназначенные для использования на улице с указанием этого.

19. Будьте бдительны

Наблюдайте за тем, что Вы делаете. Используйте разумный подход. Не управляйте инструментом, если Вы устали.

20. Проверяйте поврежденные части

Перед дальнейшим использованием инструмента, предохранитель или другая часть должны быть тщательно проверены для определения того, что они будут функционировать правильно и выполнять предназначенную функцию. Проверьте на предмет совмещения движущихся частей, соединения движущихся частей, поломки частей, монтажа и других условий, которые могут повлиять на их функционирование. Предохранитель или другая часть должны быть правильно отремонтированы или заменены в уполномоченном центре по техобслуживанию, если только не указано другое в этой инструкции по эксплуатации. Дефектные переключатели должны быть заменены в уполномоченном центре по техобслуживанию. Не используйте инструмент, если невозможно его включение и выключение с помощью переключателя.

21. Предостережение

Использование любой другой принадлежности или присоединения, отличного от рекомендуемого в этой инструкции по эксплуатации или каталоге, может привести к опасности персональной травмы.

22. Используйте для ремонта услуги специалиста

Это электрическое оборудование соответствует относящимся к нему правилам безопасности. Ремонт электрического оборудования может проводиться только специалистами, в противном случае, он может вызвать существенную опасность для пользователя.

ДОПОЛНИТЕЛЬНЫЕ ПРАВИЛА БЕЗОПАСНОСТИ

1. Следует всегда одевать плотную обувь. Убедитесь в том, что внизу никого нет, когда используете инструмент в возвышенных местах.
2. Держите инструмент крепко.
3. Держите руки подальше от движущихся частей.
4. При дроблении в стенах, полах или в любом месте, где могут встретиться "работающие" электрически провода, НЕ ПРИКАСАЙТЕСЬ НИ К КАКИМ МЕТАЛЛИЧЕСКИМ ЧАСТЯМ ИНСТРУМЕНТА! Держите инструмент за изолированные части для захвата для предотвращения поражения электрическим током, если Вы сверлите вокруг "работающего" провода.
5. Не оставляйте инструмент работающим. Управляйте инструментом, только удерживая его руками.

6. Не прикасайтесь к сверлу дрели или рабочему изделию сразу же после эксплуатации; они могут быть очень горячими и обжечь Вашу кожу.

СОХРАНИТЕ ЭТУ ИНСТРУКЦИЮ.

ИНСТРУКЦИЯ ПО ЭКСПЛУАТАЦИИ

Установка бокового захвата (вспомогательная ручка) (Рис. 1)

Только для модели DP4700

Завинтите боковую ручку в инструмент надежно.

Установка и удаление сверла дрели

Важно:

Следует всегда быть уверенным, что инструмент выключен и отсоединен от сети перед установкой или удалением сверла.

Для инструментов со стандартным ключевым захжимом (Рис. 2)

Для установки сверла вставьте его в захжим до упора. Завинтите захжим рукой. Вставьте захжимный ключ в каждое из трех отверстий и завинтите по часовой стрелке. Следует завинтить все три захжимные отверстия одинаково. Для удаления сверла поверните захжимный ключ против часовой стрелки только в одном отверстии, затем отвинтите захжим рукой.

После использования захжимного ключа следует вернуть его в первоначальное положение.

Для инструментов без ключевого зажима (Рис. 3)

Держите кольцо и поверните рукав против часовой стрелки для открывания захжимных кулачков. Вставьте сверло в захжим до упора. Держите кольцо крепко и поверните рукав по часовой стрелке для завинчивания зажима. Для удаления сверла держите кольцо и поверните рукав против часовой стрелки.

Действия при переключении (Рис. 4)

ПРЕДУПРЕЖДЕНИЕ:

Перед подсоединением инструмента всегда проверяйте, чтобы видеть, что пусковой механизм действует правильно и возвращается в положение "OFF" (выкл.) при высвобождении.

Для запуска инструмента просто нажмите пусковой механизм. Скорость инструмента увеличивается при повышении давления на пусковой механизм. Для остановки высвободите пусковой механизм. Для непрерывного функционирования нажмите пусковой механизм, а затем нажмите кнопку фиксации. Для остановки инструмента из фиксированного положения полностью нажмите пусковой механизм, затем высвободите его. Винт управления скоростью имеется в наличии так, что возможно ограничение максимальной скорости инструмента (изменяемой). Поверните винт управления скоростью по часовой стрелке для более высокой скорости и против часовой стрелки для более низкой скорости.

Действие по обратному переключению (Рис. 5 для DP4700 и рис. 6 для 6402)

ПРЕДУПРЕЖДЕНИЕ:

- Всегда проверяйте направление вращения перед сверлением.
- Используйте обратное переключение только после полной остановки инструмента. Изменение направления вращения перед остановкой инструмента может привести к повреждению инструмента.

Этот инструмент имеет обратный переключатель для изменения направления вращения. Передвиньте рычаг обратного переключения в положение i (DP4700)/ положение "FWD" (6402) для вращения по часовой стрелке или в положение j (DP4700)/ положение "REV" (6402) для вращения против часовой стрелки.

Операция сверления

•Сверление в дереве

При сверлении в дереве наилучшие результаты получатся с дрелями для дерева, снабженными направляющим винтом. Направляющий винт делает сверление проще путем нажима сверла в рабочее изделие.

•Сверление в металле

Для предотвращения сверла от скольжения при начале выполнения отверстия, сделайте углубление с помощью кернера и молотка в точке, подлежащей сверлению. Поставьте конец сверла в углубление и начните сверление.

Используйте смазку для резки при сверлении металлов. Исключениями являются железо и латунь, которые следует сверлить сухими.

ПРЕДУПРЕЖДЕНИЕ:

- Чрезмерное нажатие на инструмента не повысит скорость сверления. Кстати, это чрезмерное нажатие может только сильно повредить закончик Вашего сверла, снизить эффективность работы инструмента и сократить срок службы инструмента.
- Чрезвычайная сила действует на инструмент/ сверло во время проделывания отверстия. Держите инструмент крепко и будьте осторожны, когда сверло начинает пробиваться через рабочее изделие.
- Застывшее сверло может быть вынуто просто с помощью установки обратного переключателя на обратное вращение с целью его вынимания. Однако инструмент может быть вынут резко, если Вы не держите его крепко.
- Всегда закрепляйте маленькое рабочее изделие в тисках или подобном удерживающем приборе.

ОБСЛУЖИВАНИЕ

ПРЕДУПРЕЖДЕНИЕ:

Всегда проверяйте, что инструмент выключен и отсоединен перед выполнением любой работы с инструментом.

Для поддержания безопасности и долговечности изделия, ремонт, уход и регулировка должна проводиться в уполномоченном центре по техобслуживанию Makita.

Шум и вибрация модели 6402

Типичный A-взвешенный уровень звукового давления составляет 80 дБ (A).

Уровень шума при работе может превышать 85дБ(A).

– Надевайте защиту для ушей. –

Типичная взвешенное значение квадратного корня ускорения составляет не более чем 2,5 м/с².

Шум и вибрация модели DP4700

Типичный A-взвешенный уровень звукового давления составляет 86 дБ (A).

Уровень шума при работе может превышать 99дБ(A).

– Надевайте защиту для ушей. –

Типичная взвешенное значение квадратного корня ускорения составляет не более чем 2,5 м/с².

ЕС ДЕКЛАРАЦИЯ СООТВЕТСТВИЯ

Подписавшийся ниже Ясухико Канзаки, уполномоченный корпорацией Makita, 3-11-8 Sumiyoshi-Cho, Anjo, Aichi, 446-8502 Japan, декларирует, что это изделие

(Серийный №: серия производства)

изготовленное в корпорации Makita в Японии находится в соответствии со следующими стандартами и документами по стандартизации,

HD400, EN50144, EN55014, EN61000

в соответствии со сборником директив 73/23/EEC, 89/336/EEC и 98/37/EC.

Ясухико Канзаки **CE94**



Директор

MAKITAINTERNATIONALEUROPELTD

MichiganDrive, Tongwell, MiltonKeynes,
Bucks MK15 8JD, ENGLAND

MakitaCorporation
Anjo,AichiJapan
MadeinJapan

883255-202

Скачано с сайта интернет магазина <https://axiomplus.com.ua/>