

ООО «ИНКОТЕКС»
105484 г. Москва, ул. 16-ая Парковая, д.26

СЧЁТЧИК
ЭЛЕКТРИЧЕСКОЙ ЭНЕРГИИ ТРЁХФАЗНЫЙ СТАТИЧЕСКИЙ
МЕРКУРИЙ – 230

№ _____

Руководство по эксплуатации

АВЛГ.411152.021 РЭ

Методика поверки согласована
с ФГУ «Нижегородский ЦСМ»

Инв.№ подл.	Подп. и дата	Взам. инв.№	Инв.№ дубл.	Подп. и дата

СОДЕРЖАНИЕ

1	Требования безопасности.....	3
2	Описание счётчика и принципа его работы.....	4
3	Подготовка к работе.....	16
4	Средства измерений, инструменты и принадлежности.....	17
5	Порядок работы.....	18
6	Поверка счётчика.....	23
7	Техническое обслуживание.....	23
8	Текущий ремонт.....	24
9	Хранение.....	24
10	Транспортирование.....	24
11	Тара и упаковка.....	25
12	Маркирование и пломбирование.....	25
	Приложение А Габаритный чертеж и установочные размеры счётчика	26
	Приложение Б Схемы подключения счётчика к сети 220 В	27
	Приложение В Схемы подключения счётчика к сети 57,7 В	29
	Приложение Г Методика поверки АВЛГ.411152.021 РЭ1 (поставляется по отдельному заказу организациям, производящим поверку и эксплуатацию счётчика)	

	Подп. и дата		Инв.№ дубл.		Взам. инв.№		Подп. и дата		Инв.№ подл.

					АВЛГ.411152.021 РЭ				
					Изм.	Лист	№ докум.	Подп.	Дата
	Разраб.				Счётчик электрической энергии трёхфазный статический Меркурий-230 Руководство по эксплуатации				
	Пров.								
	Н.контр.				2	31			
	Утв.								

Настоящее руководство по эксплуатации (далее РЭ) содержит сведения о счётчике активной (Меркурий-230А) или активной и реактивной энергии прямого (Меркурий-230АР, Меркурий-230АРТ, Меркурий-230АРТ-1, Меркурий-230АРТ2) и обратного (Меркурий-230АРТ2) направления переменного тока (далее счётчик), необходимые для обеспечения полного использования его технических возможностей, правильной эксплуатации и технического обслуживания. При изучении, эксплуатации и техническом обслуживании счётчиков необходимо дополнительно руководствоваться формуляром АВЛГ.411152.021 ФО.

Работы по техническому обслуживанию и ремонту счётчиков должны проводить специалисты, прошедшие специальную подготовку и имеющие удостоверение, на право технического обслуживания и ремонта счётчиков.

1 Требования безопасности

1.1 Перед эксплуатацией необходимо ознакомиться с эксплуатационной документацией на счётчики.

1.2 К работам по монтажу, техническому обслуживанию и ремонту счётчиков допускаются лица, прошедшие инструктаж по технике безопасности и имеющие квалификационную группу по электробезопасности не ниже III для электроустановок до 1000 В.

1.3 Все работы, связанные с монтажом счётчиков, должны производиться при отключенной сети.

1.4 При проведении работ по монтажу и обслуживанию счётчиков должны быть соблюдены требования ГОСТ 12.2.007.0 и «Правила технической эксплуатации электроустановок потребителей и правила техники безопасности при эксплуатации электроустановок потребителей», утвержденные Главгосэнергонадзором.

1.5 Счётчики соответствует требованиям безопасности по ГОСТ Р 51350 класс защиты II, ГОСТ 30206 (или ГОСТ 30207) и ГОСТ 26035.

Инв.№ подл.	Подп. и дата	Взам.инв.№	Инв.№ дубл.	Подп. и дата	АВЛГ. 411152.021 РЭ					Лист
										3
Изм.	Лист	№ докум.	Подп.	Дата						

2 Описание счётчика и принципа их работы

2.1 Назначение счётчика

2.1.1 Модификации счётчика, на которые распространяется настоящая инструкция, приведены в таблице 1.

Таблица 1 – Модификации счётчиков, выпускаемых предприятием-изготовителем

Модификации счётчиков	Класс точности при измерении активной энергии	Класс точности при измерении реактивной энергии	Номинальное напряжение, В	Ином, (Imax), А	Дополнительные функции
Меркурий-230А	1,0	-	220	5 (50)	
	1,0	-	220	10 (100)	
	0,5	-	57,7	5 (7,5)	
Меркурий-230AR	1,0	2,0	220	5 (50)	
	1,0	2,0	220	10 (100)	
	0,5	1,0	57,7	5 (7,5)	
Меркурий-230ART	1,0	2,0	220	5 (50)	
	1,0	2,0	220	10 (100)	
Меркурий-230ART-1	1,0	2,0	220	5 (50)	Наличие профиля мощности, журнала событий и т.д.
	1,0	2,0	220	10 (100)	
	0,5	1,0	57,7	5 (7,5)	
	0,5	1,0	220	5 (7,5)	
Меркурий-230ART2	0,5	1,0	57,7	5 (7,5)	
	0,5	1,0	220	5 (7,5)	

2.1.2 Наименование, тип и обозначение счётчика при заказе: «Счётчик активной энергии переменного тока статический Меркурий-230А, 3*220/380В, 5(50)А, АВЛГ.411152.021 ТУ».

2.1.3 Сведения о сертификации счётчика приведены в формуляре АВЛГ.411152.021 ФО.

2.1.4 Счётчик предназначен для учета электрической энергии в трехфазной трех- или четырех проводной сети переменного тока с напряжением 3*57,7/100 В или 3*220/380 В, частотой (50 ± 2,5) Гц, номинальным/максимальным током в соответствии с таблицей 1.

2.1.5 Значение электроэнергии индицируется на жидкокристаллическом индикаторе, находящемся на передней панели счётчика.

2.1.7 Обмен информацией со счётчиком происходит через интерфейс связи «CAN».

2.1.8 Счётчик может эксплуатироваться автономно или в автоматизированной системе сбора данных о потребляемой электроэнергии.

При автономной эксплуатации счётчика, перед его установкой, необходимо при помощи специального программного обеспечения запрограммировать его режимы работы.

Инв.№ подл.	Подп. и дата
Взам.инв.№	Подп. и дата
Инв.№ дубл.	Подп. и дата
Подп. и дата	

Изм.	Лист	№ докум.	Подп.	Дата	АВЛГ. 411152.021 РЭ	Лист
						4

2.2 Условия окружающей среды

2.2.1 Счётчик предназначен для работы в закрытом помещении. По условиям эксплуатации относится к группе 4 ГОСТ 22261 с диапазоном рабочих температур от минус 20 до плюс 55 °С.

2.3 Состав комплекта счётчика

2.3.1 Состав комплекта счётчика приведён в таблице 2.

Таблица 2 – Состав комплекта счётчика

Обозначение документа	Наименование и условное обозначение	Кол.
Счётчик электрической энергии трёхфазный статический Меркурий-230А (или Меркурий-230AR или Меркурий-230ART или Меркурий-230ART-1 или Меркурий-230ART2) в потребительской таре		1
АВЛГ.411152.021 ФО	Формуляр	1
АВЛГ.411152.021 РЭ	Руководство по эксплуатации	1
АВЛГ.411152.021 РЭ1*	Методика поверки с тестовым программным обеспечением.	1
АВЛГ.411152.021 РС**	Руководство по среднему ремонту	1
АВЛГ.411152.021 КД**	Каталог деталей и сборочных единиц	1
АВЛГ.411152.021 МС**	Нормы расхода материалов на средний ремонт	1
* Поставляется по отдельному заказу организациям, производящим поверку и эксплуатацию счётчиков.		
** Поставляется по отдельному заказу организациям, проводящим послегарантийный ремонт.		

Инв.№ подл.	Подп. и дата
Взам.инв.№	Инв.№ дубл.
Подп. и дата	

Изм.	Лист	№ докум.	Подп.	Дата	АВЛГ. 411152.021 РЭ	Лист
						5

2.4 Технические характеристики

2.4.1 Номинальное (максимальное) значение силы тока: 5(7,5) А, 5(50) А или 10(100)А (согласно таблицы 1).

2.4.2 Номинальное напряжение 57,7 В или 220 В (Uном.) (согласно таблицы 1).

Установленный рабочий диапазон напряжения от 0,85 до 1,1 Uном.

Предельный рабочий диапазон напряжения от 0,8 до 1,15 Uном.

2.4.3 Частота сети (50±2,5) Гц.

2.4.4 Постоянная счётчика:

Модификации счётчиков	Iном (Imax), А	Uном, В	Постоянная счётчика, имп/(кВт·ч), имп/(квар·ч)	
			в режиме телеметрии	в режиме поверки
Меркурий-230А	5 (50)	220	1000	32000
	10 (100)	220	500	16000
	5 (7,5)	57,7	5000	160000
Меркурий-230AR	5 (50)	220	1000	32000
	10 (100)	220	500	16000
	5 (7,5)	57,7	5000	160000
Меркурий-230ART	5(50)	220	1000	32000
	10(100)	220	500	16000
Меркурий-230ART-1	5 (50)	220	1000	32000
	10 (100)	220	500	16000
	5 (7,5)	57,7	5000	160000
	5 (7,5)	220	1000	160000
Меркурий-230ART2	5 (7,5)	57,7	5000	160000
	5 (7,5)	220	1000	160000

2.4.5 Счётчик Меркурий-230А имеет два импульсных выхода основного передающего устройства.

Счётчик Меркурий-230AR, Меркурий-230ART и Меркурий-230ART-1 имеет два импульсных выхода основного передающего устройства: один - на прямое направление активной энергии и один - на прямое направление реактивной энергии.

Счётчик Меркурий-230ART2 имеет четыре импульсных выхода основного передающего устройства: один - на прямое направление активной энергии, один - на обратное направление активной энергии, один - на прямое направление реактивной энергии и один - на обратное направление реактивной энергии.

При включении счётчика в режим поверки импульсные выходы функционируют как поверочные.

Сопротивление импульсного выхода в состоянии «замкнуто» не более 200 Ом, в состоянии «разомкнуто» - не менее 50 кОм.

Предельная сила тока через импульсный выход (в состоянии «замкнуто») не должна превышать 30 мА.

Предельное допустимое напряжение на контактах импульсного выхода не должно превышать 24 В в состоянии «разомкнуто».

Инв.№ подл.	
Подп. и дата	
Взам.инв.№	
Инв.№ дубл.	
Подп. и дата	

Изм.	Лист	№ докум.	Подп.	Дата	АВЛГ. 411152.021 РЭ	Лист
						6

2.4.6 Чувствительность счётчика:

Модификации счётчиков	Класс точности при измерении:		Номинальное напряжение, В	I _{ном} , (I _{max}), А	Чувствительность при измерении:	
	активной энергии	реактивной энергии			активной энергии, Вт	реактивной энергии, вар
Меркурий-230А	1,0	-	220	5 (50)	2,75	-
	1,0	-	220	10 (100)	5,5	-
	0,5	-	57,7	5 (7,5)	0,36	-
Меркурий-230AR	1,0	2,0	220	5 (50)	2,75	5,5
	1,0	2,0	220	10 (100)	5,5	11
	0,5	1,0	57,7	5 (7,5)	0,36	0,72
Меркурий-230ART	1,0	2,0	220	5 (50)	2,75	5,5
	1,0	2,0	220	10 (100)	5,5	11
Меркурий-230ART-1	1,0	2,0	220	5 (50)	2,75	5,5
	1,0	2,0	220	10 (100)	5,5	11
	0,5	1,0	57,7	5 (7,5)	0,36	0,72
	0,5	1,0	220	5 (7,5)	1,38	2,75
Меркурий-230ART2	0,5	1,0	57,7	5 (7,5)	0,36	0,72
	0,5	1,0	220	5 (7,5)	1,38	2,75

2.4.7 Погрешность счётчика при измерении активной энергии должна соответствовать классу точности 1,0 согласно ГОСТ 30207 или классу 0,5S согласно ГОСТ 30206.

Погрешность счётчика при измерении реактивной энергии должна соответствовать классу точности 1,0 или 2,0 согласно ГОСТ 26035.

2.4.8 Счётчик должен функционировать не позднее 5 с после приложения номинального напряжения.

2.4.9 Самоход

При отсутствии тока в последовательной цепи и значении напряжения, равном (0,7...1,2)U_{ном.}, испытательный выход счётчика не должен создавать более одного импульса в течение времени, указанного в таблице:

Модификации счётчиков	I _{ном} (I _{max}), А	U _{ном} , В	Постоянная счётчика в режиме поверки, имп/(кВтч), имп/(кварч)	Время, мин
Меркурий-230А	5 (50)	220	32000	2,0
	10 (100)	220	16000	4,0
	5 (7,5)	57,7	160000	7,5
Меркурий-230AR	5 (50)	220	32000	2,0
	10 (100)	220	16000	4,0
	5 (7,5)	57,7	160000	7,5
Меркурий-230ART	5 (50)	220	32000	2,0
	10 (100)	220	16000	4,0
Меркурий-230ART-1	5 (50)	220	32000	2,0
	10 (100)	220	16000	4,0
	5 (7,5)	57,7	160000	7,5
	5 (7,5)	220	160000	7,5
Меркурий-230ART2	5 (7,5)	57,7	160000	7,5
	5 (7,5)	220	160000	7,5

Инв.№ дубл.	Подп. и дата
Взам.инв.№	Подп. и дата
Инв.№ подл.	Подп. и дата

Изм.	Лист	№ докум.	Подп.	Дата	АВЛГ. 411152.021 РЭ	Лист
						7

2.4.10 Время установления рабочего режима не превышает 20 мин.

2.4.11 Счётчик выдерживает в течение 0,5 с ток нагрузки, превышающий в 30 раз номинальный ток, если $I_{ном} = 5$ А, и в 20 раз номинальный ток, если $I_{ном} = 10$ А.

2.4.12 Счётчик устойчив к провалам и кратковременным прерываниям напряжения.

2.4.13 Изоляция счётчика выдерживает в течение 1 мин воздействие напряжения переменного тока частотой 50 Гц величиной:

- 4,0 кВ - между всеми цепями тока и напряжения, соединенными вместе и вспомогательными цепями, соединенными вместе с «землёй»;
- 2,0 кВ - между вспомогательными цепями.

Примечание - «Землёй» является проводящая пленка из фольги, охватывающая счётчик.

2.4.14 Среднесуточный уход времени переключения тарифных зон счётчиков в диапазоне рабочих температур не должен превышать ± 5 с.

2.4.15 Отсчёт потребляемой энергии ведется по жидкокристаллическому индикатору (ЖКИ).

2.4.16 Счётчик обеспечивает:

2.4.16.1 Отображение на жидкокристаллическом индикаторе (с помощью клавиш «ВВОД» и «↻») значения потреблённой активной (реактивной) электрической энергии по каждому тарифу (до четырёх тарифов) и сумму по всем тарифам с нарастающим итогом, измеренное значение активной (реактивной и полной мощности) в каждой фазе и сумму, напряжение в каждой фазе, ток в каждой фазе, $\cos \phi$ в каждой фазе и по сумме фаз, частоту сети, текущее время и текущую дату.

1.2.16.2 Программирование от внешнего компьютера через интерфейс «CAN» следующих параметров:

- параметров обмена по интерфейсу «CAN» (на уровне доступа 1 и 2):
 - скорости обмена по интерфейсу «CAN» (300, 600, 1200, 2400, 4800, 9600) бит/с;
 - контроля чётности/нечётности (нет, нечётность, чётность);
 - множителя длительности системного тайм-аута (1..255);
- смены паролей первого (потребителя энергии) и второго (продавца энергии) уровня доступа к данным;

- индивидуальных параметров счётчика (на уровне 2):
 - сетевого адреса (на уровне доступа 1 и 2);
 - местоположения (на уровне доступа 2);
 - * коэффициента трансформации по напряжению (на уровне доступа 2);
 - * коэффициента трансформации по току (на уровне доступа 2);
 - режимов импульсных выходов (на уровне доступа 2);
- текущего времени и даты (на уровне доступа 2):
 - широковещательная команда установки текущего времени и даты;
- *тарифного расписания (на уровне доступа 2):
 - до 4-х тарифов,
 - отдельно на каждый день недели и праздничные дни каждого месяца года (максимальное число праздничных дней в невисокосном году - 365 дней, 366 - в високосном);
 - до 16 тарифных интервалов в сутки;
 - шаг установки тарифного расписания (не менее 1 мин.);
 - установка счётчика в одностарифный или многотарифный режим;
- *разрешения/запрета автоматического перехода сезонного времени и параметров времени перехода с «летнего» времени на «зимнее», с «зимнего» времени на «летнее» (на уровне доступа 2):
 - часа;

Инв.№ подл.	Подп. и дата				Инв.№ дубл.	Подп. и дата				Взам.инв.№	Подп. и дата				Инв.№ подл.	Подп. и дата			
					АВЛГ. 411152.021 РЭ										Лист				
															8				
Изм.		Лист		№ докум.		Подп.		Дата											

- дня недели (последней) месяца;
- месяца;
- ***параметров при сохранении профиля мощности (на уровне доступа 2):
- длительности периода интегрирования (1...45 мин., шаг установки - 1 мин., ёмкость памяти - 85 суток при длительности периода интегрирования - 30 минут);
- разрешения/запрета обнуления памяти при инициализации массива памяти средних мощностей;
- режимов индикации (на уровне доступа 1 и 2):
- периода индикации (1..255 секунд);
- длительности индикации показаний потреблённой энергии по текущему тарифу (5..255 секунд) в автоматическом режиме;
- длительности индикации показаний потреблённой энергии по нетекущему тарифу (5...255 секунд) в автоматическом режиме;
- длительности тайм-аута (5...255 секунд) при возврате из ручного в автоматический режим;
- **перечня индицируемых показаний потреблённой энергии (по сумме тарифов, тариф 1, тариф 2, тариф 3, тариф 4) отдельно для активной и реактивной энергии при автоматическом режиме смены параметров,
- **перечня индицируемых показаний потреблённой энергии (по сумме тарифов, тариф 1, тариф 2, тариф 3, тариф 4) отдельно для активной и реактивной энергии при ручном режиме смены параметров;
- параметров контроля за превышением установленных лимитов активной мощности и энергии (на уровне доступа 2):
- разрешения/запрета контроля за превышением установленного лимита активной мощности;
- разрешения/запрета контроля за превышением установленного лимита активной энергии;
- значения установленного лимита мощности;
- значений установленного лимита энергии отдельно для каждого из четырёх тарифов;
- режимы управления нагрузки импульсным выходом (выв.21, 26);
- включения/выключения нагрузки;
- сброс регистров накопленной энергии (на уровне доступа 2);
- перезапуск счётчика («горячий» сброс) без выключения питания сети (на уровне доступа 2).

Примечания

- 1 * - параметры только для счётчиков с внутренним тарификатором;
 - 2 ** - параметры только для счётчиков с внутренним тарификатором (для счётчиков Меркурий-230ART2 как для прямого, так и для обратного направления).
 - 3 *** - параметры только для счётчиков Меркурий-230ART-1 и Меркурий-230ART2.
- 1.2.16.2 Считывание внешним компьютером через интерфейс «CAN» следующих параметров и данных:
- учтённой активной энергии прямого направления (Меркурий-230A), активной и реактивной энергии прямого направления (Меркурий-230AR, Меркурий-230ART), активной и реактивной энергии прямого и обратного направления (Меркурий-230ART2)
 - по каждому из 4 тарифов и сумму по тарифам;
 - всего от сброса показаний;
 - за текущие сутки;
 - на начало текущих суток;
 - за предыдущие сутки;

Инв.№ подл.	Подп. и дата	Инв.№ дубл.	Подп. и дата	Взам.инв.№	Подп. и дата	Инв.№ подл.	АВЛГ. 411152.021 РЭ				Лист
											9
							Изм.	Лист	№ докум.	Подп.	Дата

- на начало предыдущих суток;
- за текущий месяц;
- на начало текущего месяца;
- за каждый из предыдущих 11 месяцев;
- на начало каждого из предыдущих 11 месяцев;
- за текущий год;
- на начало текущего года;
- за предыдущий год;
- на начало предыдущего года;
- *параметров встроенных часов счётчика:
 - текущих времени и даты;
 - признака сезонного времени (зима/лето);
 - разрешения/запрета автоматического перехода сезонного времени;
 - времени перехода на «летнее» и «зимнее» время при автоматической установке сезонного времени;
 - *параметров тарификатора:
 - режима тарификатора (однотарифный/многотарифный);
 - номера текущего тарифа;
 - тарифного расписания;
 - календаря праздничных дней;
 - ***параметров сохранения профиля мощностей:
 - длительности периода интегрирования;
 - параметров последней записи в памяти сохранения профиля мощностей;
 - признака неполного среза (счётчик включался или выключался на периоде интегрирования);
 - признака переполнения памяти массива средних мощностей;
 - **средних значений активной и реактивной мощностей прямого направления за заданный период интегрирования для построения графиков нагрузок в обычном и ускоренном режимах чтения;
 - вспомогательных параметров:
 - мгновенных значений (со временем интегрирования 1 с) активной, реактивной и полной мощности по каждой фазе и по сумме фаз; с указанием направления (положения вектора полной мощности);
 - действующих значений фазных напряжений и токов по каждой из фаз;
 - коэффициентов мощности по каждой фазе и по сумме фаз с указанием направления (положения вектора полной мощности);
 - частоты сети;
 - индивидуальных параметров счётчика:
 - сетевого адреса;
 - серийного номера;
 - даты выпуска;
 - местоположения счётчика;
 - класса точности по активной энергии;
 - класса точности по реактивной энергии;
 - признака суммирования фаз (с учётом знака/по модулю);

Внимание! Программирование однонаправленных счётчиков в режим суммирования фаз «по модулю» позволяет предотвратить возможность хищения электроэнергии при нарушении фазировки подключения токовых цепей счётчика.

 - варианта исполнения счётчика (однонаправленный/перетоковый);
 - номинального напряжения;

Инв.№ подл.	Подп. и дата	Взам.инв.№	Инв.№ дубл.	Подп. и дата

Изм.	Лист	№ докум.	Подп.	Дата	АВЛГ. 411152.021 РЭ	Лист
						10

- номинального тока;
- коэффициента трансформации по напряжению;
- коэффициента трансформации по току;
- постоянной счётчика в основном режиме;
- температурного диапазона эксплуатации;
- режима импульсных выходов (основной/поверочный);
- версии ПО;
- режимов индикации:
 - периода индикации (1..255 секунд);
 - длительности индикации показаний потреблённой энергии по текущему тарифу (5..255 секунд) в автоматическом режиме;
 - длительности индикации показаний потреблённой энергии по нетекущему тарифу (5...255 секунд) в автоматическом режиме;
 - длительности тайм-аута (5...255 секунд) при возврате из ручного в автоматический режим;
 - **перечня индицируемых показаний потреблённой энергии (по сумме тарифов, тариф 1, тариф 2, тариф 3, тариф 4) отдельно для активной и реактивной энергии при автоматическом режиме смены параметров,
 - **перечня индицируемых показаний потреблённой энергии (по сумме тарифов, тариф 1, тариф 2, тариф 3, тариф 4) отдельно для активной и реактивной энергии при ручном режиме смены параметров;
 - параметров контроля за превышением установленных лимитов активной мощности и энергии прямого направления:
 - режима (разрешения/запрета) контроля за превышением установленного лимита активной мощности прямого направления;
 - режима (разрешения/запрета) контроля за превышением установленного лимита активной энергии прямого направления;
 - значения установленного лимита мощности;
 - значений установленного лимита энергии отдельно для каждого из четырёх тарифов;
 - режима импульсного выхода (выв.21, 26) (телеметрия/режим управления блоком отключения нагрузки);
 - режим управления блоком отключения нагрузки (нагрузка включена/выключена);
 - ***журнала событий (кольцевого на 10 записей);
 - времени включения/выключения счётчика;
 - времени коррекции времени и даты;
 - времени сброса показаний;
 - времени инициализации массива сохранения профиля мощностей;
 - времени коррекции тарифного расписания;
 - времени коррекции расписания праздничных дней;
 - времени начала превышения лимита активной мощности прямого направления (при разрешённом контроле за превышением лимита активной мощности);
 - времени начала превышения лимита активной энергии прямого направления (при разрешённом контроле за превышением лимита активной энергии) по тарифу;
 - словосостояния самодиагностики счётчика.

Примечания

- 1 * - параметры только для счётчиков с внутренним тарификатором;
- 2 ** - параметры только для счётчиков с внутренним тарификатором (для счётчиков Меркурий-230ART2 как для прямого, так и для обратного направления).
- 3 *** - параметры только для счётчиков Меркурий-230ART-1 и Меркурий-230ART2.

Инв.№ подл.	Подп. и дата	Взам.инв.№	Инв.№ дубл.	Подп. и дата	АВЛГ. 411152.021 РЭ	Лист
						11
Изм.	Лист	№ докум.	Подп.	Дата		

1.2.16.3 Счётчик обеспечивает вывод на индикатор следующих параметров и данных:

- учтённой активной энергии прямого направления (Меркурий-230А), активной и реактивной энергии прямого (Меркурий-230AR, Меркурий-230ART, Меркурий-230ART-1 Меркурий-230ART2) и обратного направления (Меркурий-230ART2), в соответствии с заданным перечнем индицируемых тарифных зон (по сумме тарифов, тариф 1, тариф 2, тариф 3, тариф 4) отдельно при автоматическом режиме смены индицируемых параметров:

- всего от сброса показаний;

- учтённой активной энергии прямого направления, реактивной энергии прямого направления (для счётчиков Меркурий-230AR, Меркурий-230ART, Меркурий-230ART-1), активной и реактивной энергии обратного направления (для счётчиков Меркурий-230ART2), в соответствии с заданным перечнем индицируемых тарифных зон (по сумме тарифов, тариф 1, тариф 2, тариф 3, тариф 4) отдельно при ручном режиме смены индицируемых параметров:

- всего от сброса показаний;

- *за текущие сутки;

- *за предыдущие сутки;

- *за текущий месяц;

- *за каждый из предыдущих 11 месяцев;

- *за текущий год;

- *за предыдущий год;

- вспомогательных параметров (в ручном режиме индикации):

- мгновенных значений (со временем интегрирования 1 с) активной, реактивной и полной мощности по каждой фазе и по сумме фаз с указанием направления (положения вектора полной мощности);

- действующих значений фазных напряжений и токов по каждой из фаз;

- коэффициентов мощности по каждой фазе и по сумме фаз с указанием направления (положения вектора полной мощности);

- частоты сети;

- текущего времени (возможна коррекция текущего времени с клавиатуры счётчика один раз в сутки в пределах ± 30 сек);

- текущей даты.

Примечания

1 * - для счётчиков с внутренним тарификатором.

2 Счётчики Меркурий-230ART, Меркурий-230ART-1 и Меркурий-230ART2 выдают показания об учтённой энергии на индикатор и по интерфейсу без учёта коэффициентов трансформации и местоположения.

2.4.17 Счётчик выполняет функцию управления нагрузкой.

2.4.18 Интерфейс «CAN» работает от внешнего нестабилизированного источника питания (5,5 ÷ 9,0) В и потребляет ток не более 15 мА в режиме холостого хода.

2.4.19 Активная и полная потребляемая мощность в каждой цепи счётчика при номинальном напряжении, не превышает 0,5 Вт и 7,5 В·А соответственно.

2.4.20 Полная мощность, потребляемая каждой цепью тока счётчика при номинальном токе, не превышает 0,1 В·А.

2.4.21 Погрешность счётчика при измерении фазных напряжений в рабочем диапазоне температур и в диапазоне измеряемых напряжений (0,6÷1,2)Uном не более ± 1 %.

2.4.22 Погрешность счётчика при измерении фазных токов в процентах в диапазоне токов от 0,02Iном до Iмах и в рабочем диапазоне температур не превышает значений, рассчитываемых по следующей формуле:

Инв.№ подл.	Подп. и дата
Взам.инв.№	Инв.№ дубл.
Подп. и дата	Подп. и дата

Изм.	Лист	№ докум.	Подп.	Дата	АВЛГ. 411152.021 РЭ	Лист
						12

$$di = \pm \left[1 + 0,05 \left(\frac{I_{max}}{I_x} - 1 \right) \right],$$

где I_{max} - максимальный ток счётчика,
 I_x - измеряемое значение тока.

2.4.23 Погрешность счётчика при измерении мощности (активной, реактивной и полной) не превышает пределов класса при измерении электрической энергии.

2.4.24 Погрешность счётчика при измерении частоты питающей сети в диапазоне от 45 до 55 Гц не более $\pm 1\%$.

2.4.25 Погрешность счётчика при измерении $\cos \varphi$ в диапазоне от 0 до 1 находится в пределах:

$$\delta_{\cos \varphi} = \pm [1 + 0,1((1/\cos \varphi_x) - 1)], \%$$

2.4.26 Установленный предельный рабочий диапазон температур от минус 20 до плюс 55 °С.

2.4.27 Предельный диапазон хранения и транспортирования от минус 50 до плюс 70 °С.

2.4.28 Средняя наработка счётчика на отказ не менее 70000 часов.

Средний срок службы счётчика до капитального ремонта 30 лет.

Установленная безотказная наработка (T_u) счётчика не менее 3500 ч.

Установленный срок службы не менее 24 лет.

Среднее время восстановления счётчика (T_v) не более 2 ч.

2.4.29 Конструктивные параметры счётчика:

- масса не более 1,5 кг;
- габаритные размеры 258x170x74 мм.

Инв.№ подл.	Подп. и дата	Взам.инв.№	Инв.№ дубл.	Подп. и дата	АВЛГ. 411152.021 РЭ				Лист
									13
									Изм.

2.5 Устройство и работа счётчика

2.5.1 Конструктивно счётчик состоит из следующих узлов:

- корпуса;
- контактной колодки;
- защитной крышки контактной колодки;
- устройства управления, измерения и индикации.

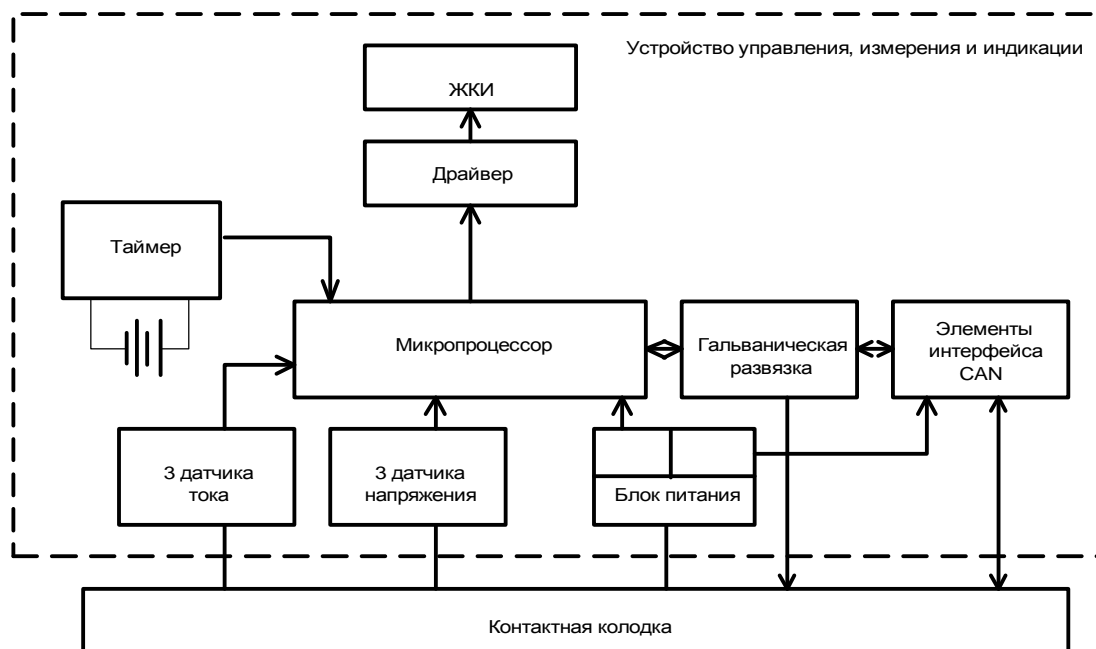


Рисунок 1 - Структурная схема счётчика.

Устройство управления, измерения и индикации (далее УУИИ) вместе с контактной колодкой устанавливается в основании корпуса.

Кнопки управления индикацией устанавливаются в крышке корпуса и связываются с УУИИ механически.

2.5.2.1 В качестве датчиков тока в счётчике используются токовые трансформаторы.

В качестве датчиков напряжения в счётчике используются резистивные делители.

Сигналы с датчиков тока и напряжения поступают на соответствующие входы аналого-цифрового преобразователя (АЦП) микропроцессора.

2.5.2.2 АЦП микропроцессора производит преобразование сигналов, поступающих от датчиков тока и напряжения в цифровые коды, пропорциональные току и напряжению.

Микропроцессор, перемножая цифровые коды, получает величину, пропорциональную мощности. Интегрирование мощности во времени даёт информацию о величине энергии.

2.5.2.3 Микропроцессор (МК) управляет всеми узлами счётчика и реализует измерительные алгоритмы в соответствии со специализированной программой, помещенной во внутреннюю память программ. Управление узлами счётчика производится через программные интерфейсы, реализованные на портах ввода/вывода МК:

- двухпроводный UART интерфейс для связи с внешним устройством;
- пятипроводный SPI интерфейс для связи с энергонезависимой памятью;

Инв.№ подл.	Подп. и дата
Взам.инв.№	Инв.№ дубл.
Подп. и дата	

Изм.	Лист	№ докум.	Подп.	Дата
------	------	----------	-------	------

АВЛГ. 411152.021 РЭ

Лист

14

- трёхпроводный интерфейс для связи с драйвером ЖКИ.

МК устанавливает текущую тарифную зону в зависимости от команды поступающей по интерфейсу или от таймера, формирует импульсы телеметрии, ведет учёт энергии по включенному тарифу, обрабатывает команды, поступившие по интерфейсу и при необходимости формирует ответ. Кроме данных об учтённой электроэнергии в энергонезависимой памяти хранятся калибровочные коэффициенты, серийный номер, версия программного обеспечения счётчика т.д. Калибровочные коэффициенты заносятся в память на предприятии-изготовителе и защищаются удалением перемычки разрешения записи. Изменение калибровочных коэффициентов на стадии эксплуатации счётчика возможно только после вскрытия счётчика и установки технологической перемычки.

МК синхронизирован внешним кварцевым резонатором, работающим на частоте 5000 кГц.

МК управляет работой драйвером ЖКИ по 3-х проводному последовательному интерфейсу с целью отображения измеренных данных. Режим индикации может изменяться посредством кнопок управления индикацией.

2.5.2.4 Драйвер ЖКИ имеет встроенный последовательный интерфейс для связи с устройством управления и память хранения информации сегментов. Устройство управления по последовательному интерфейсу записывает нужную для индикации информацию в память драйвера, а драйвер осуществляет динамическую выдачу информации, помещённую в его память, на соответствующие сегменты ЖКИ.

2.5.2.5 Блок оптронных развязок выполнен на оптопарах светодиод-фототранзистор и предназначен для обеспечения гальванической развязки внутренних и внешних цепей счётчика.

Через блок оптронных развязок проходят сигналы интерфейса CAN и телеметрические импульсы (импульсные выходы счётчика).

2.5.2.6 Энергонезависимое запоминающее устройство.

В состав УУИИ входит микросхема энергонезависимой памяти (FRAM). Микросхема предназначена для периодического сохранения данных МК. В случае возникновения аварийного режима (“зависание” МК) МК восстанавливает данные из FRAM.

2.5.2.7 Блок питания вырабатывает напряжения, необходимые для работы УУИИ. Питания интерфейса «CAN» осуществляется от внешнего источника питания 6...9 В с током не менее 50 мА.

Инв.№ подл.	Подп. и дата	Взам. инв.№	Инв.№ дубл.	Подп. и дата

Изм.	Лист	№ докум.	Подп.	Дата	АВЛГ. 411152.021 РЭ	Лист
						15

3 Подготовка к работе

3.1 Эксплуатационные ограничения

3.1.1 Напряжение, подводимое к параллельной цепи счётчика, не должно превышать значения 253 В или 66,35 В (согласно Таблицы 1).

3.1.2 Ток в последовательной цепи счётчика не должен превышать значения 7,5 (50 или 100) А (согласно Таблицы 1).

3.2 Порядок установки

ВНИМАНИЕ!

Если предполагается использовать счётчики в составе АСКУЭ, перед установкой на объект необходимо изменить адрес и пароль счётчика, установленный на предприятии-изготовителе, с целью предотвращения несанкционированного доступа к программируемым параметрам счётчика через интерфейс.

3.2.1 К работам по монтажу счётчика допускаются лица, прошедшие инструктаж по технике безопасности и имеющие квалификационную группу по электробезопасности не ниже III для электроустановок до 1000 В.

3.2.2 Извлечь счётчик из транспортной упаковки и произвести внешний осмотр.

3.2.3 Убедиться в отсутствии видимых повреждений корпуса и защитной крышки контактной колодки, наличии и сохранности пломб.

3.2.4 Установить счётчик на место эксплуатации, снять защитную крышку контактной колодки и подключить цепи напряжения и тока в соответствии со схемой, приведенной на защитной крышке или указанной в приложениях Б и В настоящего РЭ.

ВНИМАНИЕ!

Подключения цепей напряжений и тока производить при обесточенной сети!

3.2.5 При использовании счётчика в составе АСКУЭ подключить цепи интерфейса в соответствии со схемой, приведенной на защитной крышке или указанной в приложении Б настоящего РЭ, соблюдая полярность подключения.

3.2.6 Установить защитную крышку контактной колодки, зафиксировать двумя винтами и опломбировать.

3.2.7 Включить сетевое напряжение и убедиться, что счётчик включился: на индикаторе отображается значение учтённой энергии по текущей тарифной зоне.

3.2.8 Сделать отметку в формуляре о дате установки и дате ввода в эксплуатацию.

Инв.№ подл.	Подп. и дата
Взам.инв.№	Подп. и дата
Инв.№ дубл.	Подп. и дата
Подп. и дата	

Изм.	Лист	№ докум.	Подп.	Дата	АВЛГ. 411152.021 РЭ	Лист
						16

4 Средства измерений, инструменты и принадлежности

4.1 Средства измерений, инструменты и принадлежности, необходимые для проведения регулировки, поверки, ремонта и технического обслуживания приведены в таблице 3.

Таблица 3 - Средства измерений, инструменты и принадлежности, необходимые для проведения регулировки, поверки, ремонта и технического обслуживания

№ пп	Рекомендуемое оборудование	Основные требования, предъявляемые к оборудованию	Кол-во, шт
1	Установка для поверки счётчиков электрической энергии К68001	Измерение основной погрешности счётчиков класса 1,0; номинальное напряжение 3*220/380 В и 3*57,7/100В, ток (0,01...100)А	1
3	Универсальная пробойная установка УПУ-10	Испытательное напряжение до 10 кВ, погрешность установки напряжения не более 5 %.	1
4	Блок питания Б5-30	Постоянное напряжение (5...24) В, ток не более 50 мА.	1
5	Мегомметр Ф4102/1-1М	Диапазон измерений до 100 МОм, испытательное напряжение 500 В, погрешность не более ± 3 %.	1
6	Вибростенд ВЭДС400	Частота 25 Гц (синусоидальная), среднеквадратическое ускорение до 20 м/с ²	1
7	Осциллограф С1-92	Диапазон измеряемых напряжений (0,05...30) В.	1
8	Вольтметр цифровой универсальный В7-27	Диапазон измеряемых токов (1...10) мА, диапазон измеряемых напряжений (0...30) В.	1
10	Частотомер ЧЗ-34А	Погрешность измерения 10 ⁻⁹ .	1
11	Амперметр Ф5263	Погрешность измерения ± 5 %.	1
12	Преобразователь интерфейса RS-232/CAN	Скорость передачи данных (300-9600) бод	1
13	Персональный компьютер с операционной системой Windows-9X	С последовательным портом RS-232.	1
14	Тестовое программное обеспечение «Конфигуратор счётчика Меркурий 230»		1

Примечание - Допускается использовать другое оборудование, аналогичное по своим техническим и метрологическим характеристикам и обеспечивающее заданные режимы.

Инв.№ подл.	Подп. и дата
	Инв.№ дубл.
Взам.инв.№	Подп. и дата
	Инв.№ дубл.

Изм.	Лист	№ докум.	Подп.	Дата	АВЛГ. 411152.021 РЭ	Лист
						17

5 Порядок работы

Значения учтённой энергии по тарифным зонам могут быть считаны как с индикатора счётчика с помощью кнопок на передней панели, так и через интерфейс “CAN”.

5.1 Считывание информации с индикатора счётчика с помощью кнопок.


При включении счётчика, в течение 1,5 с, включаются все элементы индикации: курсоры, пиктограммы и все сегменты цифровых индикаторов. После чего счётчик переходит в режим индикации текущих измерений.

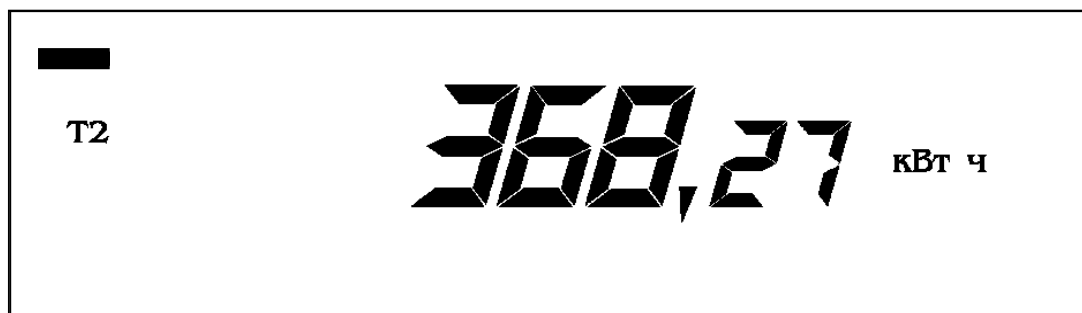
ЖКИ счётчика во время его работы при использовании клавиш может находиться в одном из трех режимов:

- в режиме индикации потребленной электроэнергии по текущему тарифу;
- в режиме индикации потребленной электроэнергии по любому другому тарифу;
- в режиме индикации текущих значения вспомогательных параметров (мгновенных значений активной, реактивной и полной мощности, как в каждой фазе, так и сумма, тока в каждой фазе, напряжение в каждой фазе, $\cos \varphi$ в каждой фазе и по сумме, частота сети, а для счётчиков с внутренним тарификатором дополнительно - текущее время и дату

5.1.1 Режим индикации накопленной энергии по действующим тарифам.

При включении счётчика на жидкокристаллическом индикаторе (далее ЖКИ) появляется количество активной энергии, потребленное по текущему тарифу за все время функционирования счётчика. Эта величина индицируется в кВт·ч, с дискретностью 0,01 кВт·ч (два знака после запятой). Справа от этого числа указываются единицы, в которых выражена показываемая величина (кВт·ч). Номер текущего тарифа показан слева (Т1 - первый тариф, Т2 - второй, Т3 - третий, Т4 - четвертый). В верхней части ЖКИ находятся элементы, которые индицируют вид энергии: А+, А-, R+, R-.

A+ A- R+ R-




5.1.2 Счётчик имеет два режима индикации: ручной и автоматический.

В автоматическом режиме на экран ЖКИ последовательно выводится информация о накопленной активной и реактивной энергии по каждому тарифу и сумма по всем тарифам для каждого вида энергии. Количество параметров не более 10 и не менее одного и программируется с помощью программы «Конфигуратор счётчика». Длительность индикации параметров также задается программой «Конфигуратор счётчика».

5.1.3 В ручном режиме при нажатии на клавишу “ВВОД” циклически изменяется информация на ЖКИ следующим образом: сумма накопленной активной энергии по всем дей-

Инв.№ подл.	
Подп. и дата	
Взам.инв.№	
Инв.№ дубл.	
Подп. и дата	

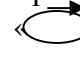
					АВЛГ. 411152.021 РЭ	Лист
Изм.	Лист	№ докум.	Подп.	Дата		18


ствующим тарифам, затем при следующем нажатии клавиши “ВВОД” индицируется величина накопленной активной энергии по тарифу 1 с указанием номера тарифа, при дальнейшем нажатии клавиши “ВВОД” последовательно индицируется величина накопленной активной энергии по тарифу 2, 3, 4 с указанием номера тарифа. После последнего тарифа (если счётчик четырехтарифный, то после четвертого, если трехтарифный - после третьего, если двухтарифный - после второго) индицируется сумма накопленной реактивной энергии по всем действующим тарифам, последующее нажатие клавиши “ВВОД” индицирует величину накопленной реактивной энергии по тарифу 1 с указанием номера тарифа. При дальнейшем нажатии клавиши “ВВОД” последовательно индицируется величина накопленной реактивной энергии по тарифу 2, 3, 4 с указанием номера тарифа. При этом слева индицируется номер, показываемого тарифа, а если индицируется сумма, то в нижней части появляется надпись “Сумма”.




Количество выводимой информации на ЖКИ определяется конфигуратором, но не превосходит более 12 параметров и не менее одного.

5.1.4 Индикация вспомогательных параметров.

При коротком нажатии клавиши  на экране ЖКИ высвечиваются вспомогательные параметры в следующей последовательности: активная мощность (**Вт**) – реактивная мощность (**ВАр**) – полная мощность (**ВА**) – напряжение сети (**В**) – ток в нагрузке (**А**) – $\cos \varphi$ – частота сети (**Гц**) а для счётчиков с внутренним тарификатором – текущее время (**с**) – текущая дата.

Выбор параметра осуществляется при длительном (более 3 сек) нажатии клавиши .

При коротком нажатии клавиши  выводится на экран ЖКИ значение параметра суммарное и по каждой фазе в отдельности. При индикации напряжения и тока сети – суммарное значение не индицируется.

Если в течении запрограммированного времени ни одна из кнопок не нажимается, то индикатор переходит в режим автоматической индикации.

5.1.5 Режим ручной коррекция часов.

Коррекция часов осуществляется в режиме индикации текущего времени.

При длительном нажатии (более 3 сек.) и отпускании кнопки “ВВОД” осуществляется коррекция текущего времени. При этом, если значение секунд текущего времени менее 30 сек., в момент отпускания кнопки “ВВОД” происходит обнуление секунд текущего времени; если значение секунд текущего времени более 29 сек., в момент отпускания кнопки “ВВОД” значение секунд текущего времени устанавливается равным 59 сек.

Осуществление максимальной коррекции текущего времени до ± 29 сек. возможно один раз в сутки.

Подп. и дата	
Инв.№ дубл.	
Взам.инв.№	
Подп. и дата	
Инв.№ подл.	

Изм.	Лист	№ докум.	Подп.	Дата	АВЛГ. 411152.021 РЭ	Лист
						19

5.2 Считывание по интерфейсу «CAN».

5.2.1 Счётчик может работать в составе автоматизированных систем контроля и учета электроэнергии, имеет встроенный интерфейс «CAN».

- Обмен по каналу «CAN» производится двоичными байтами на скорости 300, 600, 1200, 2400, 4800, 9600 Бод

Счётчик в составе системы всегда является ведомым, т.е. не может передавать информацию в канал без запроса ведущего, в качестве которого выступает управляющий компьютер.

Управляющий компьютер посылает адресные запросы счётчикам в виде последовательности двоичных байт, на что адресованный счётчик посылает ответ в виде последовательности двоичных байт. Число байт запроса и ответа не является постоянной величиной и зависит от характера запроса.

5.2.2 Для программирования счётчика и считывание данных по интерфейсу «CAN» используется программное обеспечение «Конфигуратор счётчиков Меркурий 230», работающее в операционной среде Windows-9X и поставляемое предприятием-производителем по отдельному заказу на магнитном носителе. При помощи этой программы можно:

- переключать счётчик в один из четырех тарифов,
- устанавливать сетевой адрес счётчика,
- прочитать значение накопленной энергии по каждому тарифу в отдельности и сумму по всем тарифам с нарастающим итогом,
- прочитать мгновенное значение мощности (активной, реактивной и полной) в каждой фазе и по сумме фаз, значение напряжения в каждой фазе, значения тока в каждой фазе, значения $\cos \varphi$ в каждой фазе и по сумме фаз, частоту сети,
- прочитать версию программного обеспечения,
- устанавливать скорость обмена – 300, 600, 1200, 2400, 4800, 9600 бод.

Поскольку действия по изменению режимов и параметров работы счётчика не должны осуществляться произвольно и должны строго контролироваться эксплуатирующими организациями, доступ к счётчику предусматривает защитные меры по возможным несанкционированным действиям со счётчиком. При работе с последовательным интерфейсом предусмотрена парольная защита при выполнении всех возможных команд. Поскольку набор допустимых команд подразделяется по уровню доступа, то на их выполнение в системе команд существуют два пароля, определяющих разрешение/запрет счётчику на запись /считывание параметров. Пароль уровня доступа 1, состоящий из 6 символов, определяет разрешение на исполнение счётчиком команды считывания энергетических и вспомогательных параметров. Индивидуальный адрес счётчика указывает к какому счётчику происходит обращение. При любом несоответствии паролей и/или адреса, указанными в команде, команда воспримется как 'чужая' и будет отвергнута счётчиком. Пароль уровня доступа 2, состоящий из 6 символов, определяет разрешение на исполнение счётчиком команды по смене тарифов и программирования параметров счётчика на уровне энергосбыта. Уровень доступа 3 является заводским и возможен только при установлении технологической перемычки внутри счётчика. Данный уровень разрешает исполнение счётчиком команд по записи калибровочных коэффициентов при производстве счётчиков. При выпуске с завода-изготовителя каждому счётчику задаются следующие пароли и адреса:

- для адреса счётчика - три последние цифры заводского номера,
- для пароля уровня доступа 1 - шесть символов нулей ('111111'),
- для пароля уровня доступа 2 - шесть символов нулей ('222222').

Смена паролей и индивидуального адреса осуществляется через последовательный интерфейс. При эксплуатации счётчиков после смены паролей и/или адреса необходимо особое внимание уделить сохранности (запоминанию) последних.

Инв.№ подл.	Подп. и дата	Взам.инв.№	Инв.№ дубл.	Подп. и дата	Лист
Изм.	Лист	№ докум.	Подп.	Дата	

Примечание - При индивидуальной работе с одним счётчиком допускается использовать нулевой (000) индивидуальный адрес.

Скорость обмена по интерфейсу программируемая.

Допустимые значения 9600 Бод, 4800 Бод, 2400 Бод, 1200 Бод, 600 Бод, 300 Бод.

При выпуске с завода-изготовителя устанавливается скорость 2400 Бод.

5.2.3 Для работы со счётчиком по интерфейсу необходимо:

- подсоединить счётчик к компьютеру через преобразователь RS232/CAN.
- определите номер используемого СОМ-порта.
- Запустить программу «**Конфигуратор счётчика Меркурий 230**»,

Для установки связи со счётчиком необходимо войдите в меню «**ПАРАМЕТРЫ**»-«**ПАРАМЕТРЫ СОЕДИНЕНИЯ**» и выбрать подпрограмму «**УСТАНОВКА ПОРТА**». В окне «**УСТАНОВКА ПОРТА**» установить следующие параметры соединения:

- «Установка порта» - ПЭВМ,
- «Порт» - СОМ 1 или СОМ 2 (порт, к которому подключен преобразователь «CAN / RS-232»),
- «Скорость» - 2400,
- «Четность» - нечетность,
- «Стоп бит» - 1,
- «Контрольная сумма» - CRC,
- адрес прибора (последние три цифры заводского номера или 0).

С помощью манипулятора «мышь» ПЭВМ нажать кнопку «**ТЕСТ КАНАЛА СВЯЗИ**».

. При нормальной работе интерфейса в окне «**ФРЕЙМ МОНИТОР**» появится сообщение «Прием» и «Передача» с кодами ответа. В строке «Сообщение» должно высветиться «Успешное завершение обмена».

5.3 Считывание по интерфейсу параметров и установок счётчика.

5.3.1 Для считывания установок счётчика и дополнительных параметров необходимо выполнить следующие операции в программе. Выполнить операции указанные в п.5.3.2.1. Выбрать окно «**УРОВЕНЬ ДОСТУПА**» и установить уровень доступа 1. В окне «**ПАРОЛЬ КАНАЛА СВЯЗИ**» установить пароль «11111». С помощью манипулятора «мышь» ПЭВМ нажать кнопку «**ОТКРЫТЬ КАНАЛ СВЯЗИ**». При успешном выполнении команды в окне «Сообщение» должно высветиться «Успешное завершение обмена».

5.3.2 Войти в меню «**ПАРАМЕТРЫ**» - «**ПАРАМЕТРЫ СЧЁТЧИКА**» и выбрать подпрограмму «**Параметры и установки**». При этом на экране монитора появится окно «**Параметры и установки**» с таблицей, в которой будут представлены все параметры и установки счётчика, к которому происходило обращение.

5.3.3 Для считывания энергетических показаний со счётчика необходимо выполнить следующие операции: войти в меню «**ПАРАМЕТРЫ**» - «**ПАРАМЕТРЫ СЧЁТЧИКА**» и выбрать подпрограмму «**ЭНЕРГИЯ**».

На экране монитора ПЭВМ появится окно «**ЭНЕРГИЯ**», в которой будет таблица с данными по каждому тарифу и суммарное значение о потребленной энергии с нарастающим итогом.

5.3.4 Для программирования счётчика в многотарифный или одностарифный режим необходимо выполнить операции п.5.3.2 и войти в меню «**ПАРАМЕТРЫ**» - «**ПАРАМЕТРЫ СЧЁТЧИКА**» и выбрать окно «**Тариф**». С помощью манипулятора мышью выбрать режим работы счётчика, указав курсором в окне «**Тариф**» соответствующий режим. После этого необходимо послать команду в счётчик, нажав кнопку «послать в счётчик».

5.3.5 Для считывания дополнительных параметров и осуществлять текущий контроль за состоянием сети и энергопотреблением, можно использовать режим «**Монитор**». Для это-

Инв.№ подл.	Подп. и дата
	Инв.№ дубл.
	Взам.инв.№
	Подп. и дата
	Инв.№ подл.

					АВЛГ. 411152.021 РЭ	Лист
Изм.	Лист	№ докум.	Подп.	Дата		21

го необходимо выполнить операции п.5.3.2 и войти в меню «**ПАРАМЕТРЫ**» - «**ПАРАМЕТРЫ СЧЁТЧИКА**» и выбрать окно «**Монитор**».

На экране монитора ПК появится окно «**Монитор**», в котором будут отображены вспомогательные параметры и векторная диаграмма трехфазной сети (вектора тока и напряжения).

5.3.6 Для записи и считывания тарифного расписания и расписания праздничных дней необходимо войти в меню «**ПАРАМЕТРЫ**» - «**ПАРАМЕТРЫ СЧЁТЧИКА**» и выбрать подпрограмму «**Тарифное расписание**». При этом на экране монитора появится окно «**Тарифное расписание**». Установить необходимое тарифное расписание и расписание праздничных дней (праздничным днём может быть любой день). Для ускоренной записи тарифного расписания и расписания праздничных дней можно использовать готовые файлы с расширением «.txt» поставляемые совместно с конфигуратором или созданных отдельно.

Запись и считывание производится с помощью кнопок «**Прочитать из счётчика**» и «**Записать в счётчик**», находящихся в верхней части конфигуратора.

5.3.7 Установка разрешения/запрещения переход с «летнего» времени на «зимнее» и обратно.

Для этого необходимо войти в меню «**ПАРАМЕТРЫ**» - «**ПАРАМЕТРЫ СЧЁТЧИКА**» и выбрать подпрограмму «**Время**». При этом на экране монитора появится окно «**Время**». При необходимости установить: автоматический переход на летнее/зимнее время - разрешён или запрещён. Если автоматический переход на летнее/зимнее время разрешён, необходимо задать время перехода на летнее и зимнее время соответственно.

По окончании установки времени в окне конфигуратора необходимо запрограммировать счётчик с помощью кнопки «**Записать в счётчик**», находящейся в верхней части конфигуратора.

5.3.8 Включение/выключение режима управления нагрузкой.

Для этого необходимо войти в меню «**ПАРАМЕТРЫ**» - «**ПАРАМЕТРЫ СЧЁТЧИКА**» и выбрать подпрограмму «**Управление нагрузкой**». При этом на экране монитора появится окно «**Управление нагрузкой**», в котором предусмотрены следующие режимы управления нагрузкой: «**Выход (контакты 21, 26)**» - определяет функции выхода («телеметрия»/управление нагрузкой), «**Нагрузка**» - режимы разрешения включения или отключения нагрузки по выходу (контакты 21, 26), «**Контроль превышения лимита мощности**» и «**Контроль превышения лимита энергии**» (запрещён, разрешён). Кроме того, на экране выводится таблица, в которую необходимо внести значения параметров лимита мощности, а также лимиты энергии по каждому тарифу.

Необходимо установить функцию выхода (контакты 21, 26) в режим управления нагрузкой. Ввести в таблицу значение лимита мощности 0,05 кВт и значение лимита энергии по каждому тарифу 0,05 кВт·ч.

Измерить состояние импеданса выхода (контакты 21, 26) по методике 4.15. Если мощность в нагрузке не превышает установленного значения и значение потреблённой энергии не превышает установленного лимита, то выход (контакты 21, 26) находится в состоянии «разомкнуто». При подаче команды по интерфейсу «CAN» – «отключить нагрузку» или при превышении установленного лимита выход (контакты 21, 26) находится в состоянии «замкнуто».

По окончании программирования режима управления нагрузкой необходимо запрограммировать счётчик с помощью кнопки «**Записать в счётчик**», находящейся в верхней части конфигуратора.

Инв.№ подл.	Подп. и дата	Взам.инв.№	Инв.№ дубл.	Подп. и дата	<p>5.3.8 Включение/выключение режима управления нагрузкой.</p> <p>Для этого необходимо войти в меню «ПАРАМЕТРЫ» - «ПАРАМЕТРЫ СЧЁТЧИКА» и выбрать подпрограмму «Управление нагрузкой». При этом на экране монитора появится окно «Управление нагрузкой», в котором предусмотрены следующие режимы управления нагрузкой: «Выход (контакты 21, 26)» - определяет функции выхода («телеметрия»/управление нагрузкой), «Нагрузка» - режимы разрешения включения или отключения нагрузки по выходу (контакты 21, 26), «Контроль превышения лимита мощности» и «Контроль превышения лимита энергии» (запрещён, разрешён). Кроме того, на экране выводится таблица, в которую необходимо внести значения параметров лимита мощности, а также лимиты энергии по каждому тарифу.</p> <p>Необходимо установить функцию выхода (контакты 21, 26) в режим управления нагрузкой. Ввести в таблицу значение лимита мощности 0,05 кВт и значение лимита энергии по каждому тарифу 0,05 кВт·ч.</p> <p>Измерить состояние импеданса выхода (контакты 21, 26) по методике 4.15. Если мощность в нагрузке не превышает установленного значения и значение потреблённой энергии не превышает установленного лимита, то выход (контакты 21, 26) находится в состоянии «разомкнуто». При подаче команды по интерфейсу «CAN» – «отключить нагрузку» или при превышении установленного лимита выход (контакты 21, 26) находится в состоянии «замкнуто».</p> <p>По окончании программирования режима управления нагрузкой необходимо запрограммировать счётчик с помощью кнопки «Записать в счётчик», находящейся в верхней части конфигуратора.</p>	Лист
Изм.	Лист	№ докум.	Подп.	Дата		

6 Поверка счётчика

6.1 Счётчик подлежит государственному метрологическому контролю и надзору.

6.2 Поверка счётчика осуществляется только органами Государственной метрологической службы или аккредитованными метрологическими службами юридических лиц.

6.3 Поверка счётчика производится в соответствии с методикой поверки АВЛГ.411152.021 РЭ1, согласованной с ФГУ «Нижегородский ЦСМ» (Приложение Г).

6.4 Периодичность поверки один раз в 8 лет.

6.5 В память программ счётчиков, предоставленных на поверку, должны быть введены следующие установки:

- скорость обмена - 2400 бод;
- адрес счётчика - три последние цифры заводского номера счётчика;
- длительность цикла индикации - 12 секунд;
- режим работы импульсного выхода-телеметрия.

7 Техническое обслуживание

7.1 К работам по техническому обслуживанию счётчика допускаются лица организации, эксплуатирующей счётчики, изучившие настоящее руководство и прошедшие инструктаж по технике безопасности и имеющие квалификационную группу по электробезопасности не ниже III для электроустановок до 1000 В.

7.2 Перечень работ по техническому обслуживанию и периодичность технического обслуживания приведены в таблице 4.

Таблица 4 - Перечень работ по техническому обслуживанию

№ п/п	Перечень работ по техническому обслуживанию	Периодичность
1	Удаление пыли с корпуса и лицевой панели счётчика.	*
2	Проверка надежности подключения силовых и интерфейсных цепей счётчика.	*
3	Проверка функционирования	*

* в соответствии с графиком планово-предупредительных работ эксплуатирующей организации.

7.2.1 Удаление пыли с поверхности счётчика производится чистой, мягкой обтирочной ветошью.

7.2.2 Для проверки надежности подключения силовых и интерфейсных цепей счётчика необходимо:

- снять пломбу защитной крышки контактной колодки, отвернуть два винта крепления и снять защитную крышку (Рисунок 2);
- удалить пыль с контактной колодки с помощью кисточки;
- подтянуть винты контактной колодки крепления проводов силовых и интерфейсных цепей;
- установить защитную крышку контактной колодки, зафиксировать двумя винтами и опломбировать.

Подп. и дата						
Инв.№ дубл.						
Взам.инв.№						
Подп. и дата						
Инв.№ подл.						
Изм.	Лист	№ докум.	Подп.	Дата	АВЛГ. 411152.021 РЭ	Лист
						23

ВНИМАНИЕ!
Работы проводить при обесточенной сети!

7.2.3 Проверка функционирования производится на месте эксплуатации счётчика: силовые цепи нагружают реальной нагрузкой – счётчик должен вести учёт электроэнергии.

7.3 По окончанию технического обслуживания сделать отметку в формуляре.

8 Текущий ремонт

8.1 Текущий ремонт осуществляется заводом-изготовителем или юридическими и физическими лицами, имеющими лицензию на проведение ремонта счётчика.

8.2 Ремонт проводится в соответствии с руководством по среднему ремонту АВЛГ.411152.021 РС.

8.3 После проведения ремонта счётчик подлежит поверке.

9 Хранение

9.1 Счётчик должен храниться в упаковке в складских помещениях потребителя (поставщика):

- температура окружающего воздуха от минус 50 до плюс 70 °С;
- относительная влажность воздуха 95 % при температуре 30 °С.

10 Транспортирование

10.1 Условия транспортирования счётчиков в транспортной таре предприятия-изготовителя должно соответствовать ГОСТ 22261 группа 4 с дополнениями:

- температура окружающего воздуха от минус 50 до плюс 70 °С;
- относительная влажность воздуха 95 % при температуре 30 °С.

10.2 Счётчики должны транспортироваться в крытых железнодорожных вагонах, перевозиться автомобильным транспортом с защитой от дождя и снега, водным транспортом, а также транспортироваться в герметизированных отапливаемых отсеках самолетов в соответствии с документами:

- «Правила перевозок грузов автомобильным транспортом», утвержденные министерством автомобильного транспорта;
- «Правила перевозок грузов», утвержденные министерством путей сообщения;
- «Технические условия погрузки и крепления грузов», М. «Транспорт»;
- «Руководство по грузовым перевозкам на воздушных линиях», утвержденное министерством гражданской авиации.

10.3 При погрузочно-разгрузочных работах и транспортировании должны соблюдаться требования манипуляционных знаков на упаковке счётчика.

Инв.№ подл.	Подп. и дата
Взам.инв.№	Подп. и дата
Инв.№ дубл.	Подп. и дата

Изм.	Лист	№ докум.	Подп.	Дата	АВЛГ. 411152.021 РЭ	Лист
						24

11 Тара и упаковка

11.1 Счётчик упаковывается по документации предприятия-изготовителя.

12 Маркирование и пломбирование

12.1 Верхняя крышка счётчика пломбируется в соответствии с рисунком 2 путем нанесения оттиска ОТК предприятия-изготовителя и службой, осуществляющей поверку счётчика.

12.2 Защитная крышка контактной колодки пломбируется пломбой организации, обслуживающей счётчик.

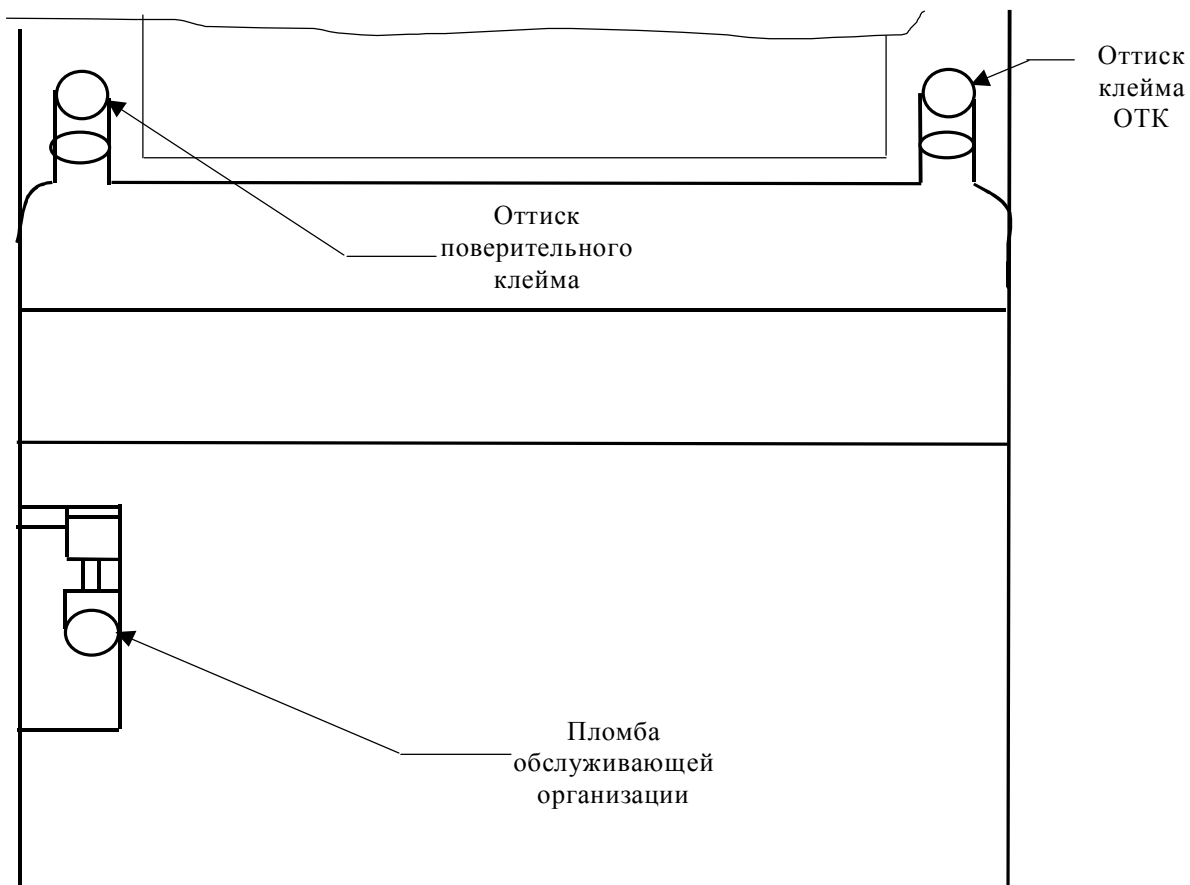


Рисунок 2 – Пломбирование счётчика

Инв.№ подл.	Подп. и дата
Взам.инв.№	Инв.№ дубл.
Подп. и дата	Подп. и дата

Изм.	Лист	№ докум.	Подп.	Дата
------	------	----------	-------	------

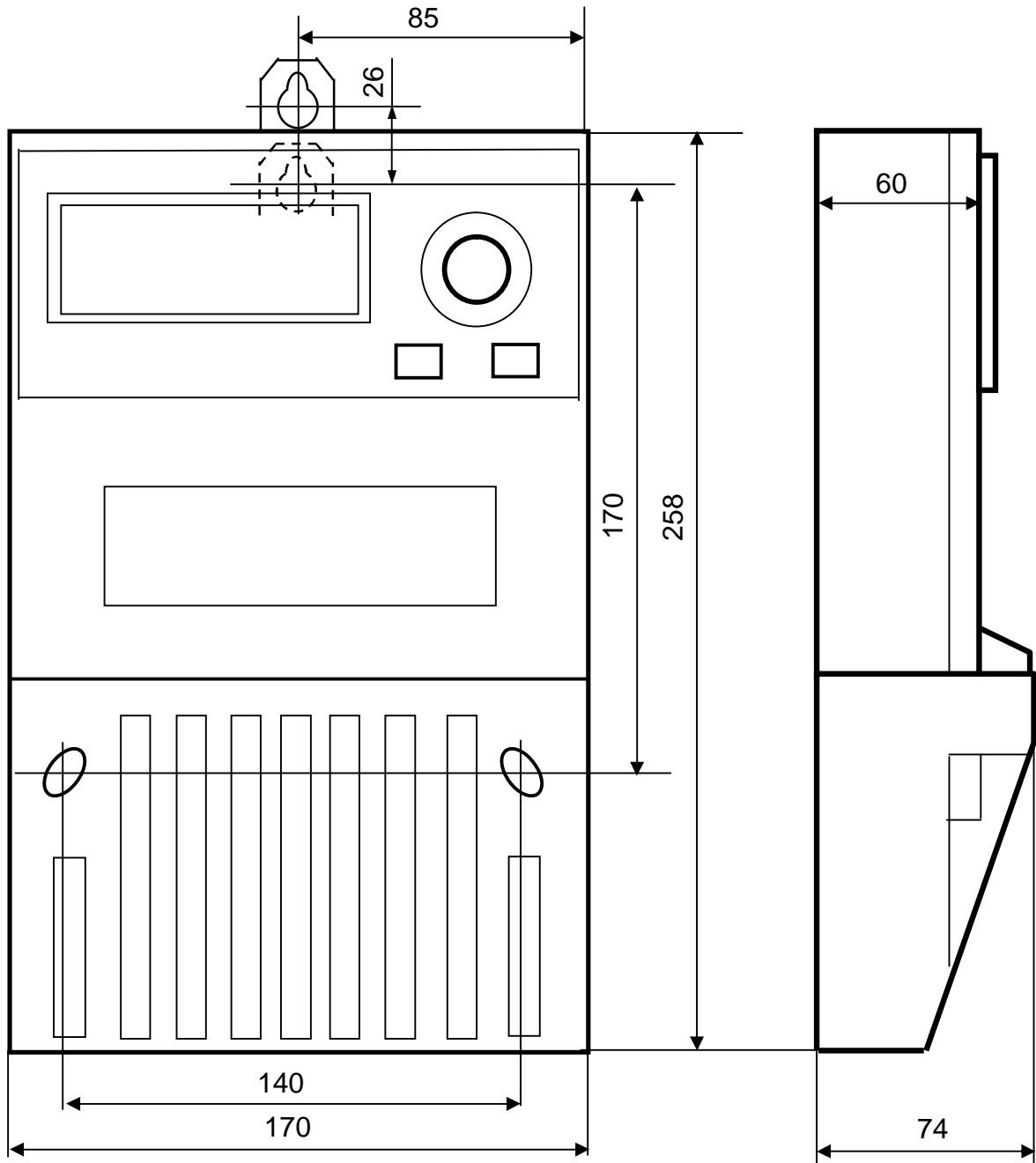
АВЛГ. 411152.021 РЭ

Лист

25

ПРИЛОЖЕНИЕ А
(справочное)

Габаритный чертеж и установочные размеры счётчика



Инв.№ подл.	Подп. и дата	Взам.инв.№	Инв.№ дубл.	Подп. и дата

Изм.	Лист	№ докум.	Подп.	Дата

АВЛГ. 411152.021 РЭ

Лист
26

ПРИЛОЖЕНИЕ Б
(обязательное)

СХЕМЫ ПОДКЛЮЧЕНИЯ СЧЁТЧИКА К СЕТИ 220 В

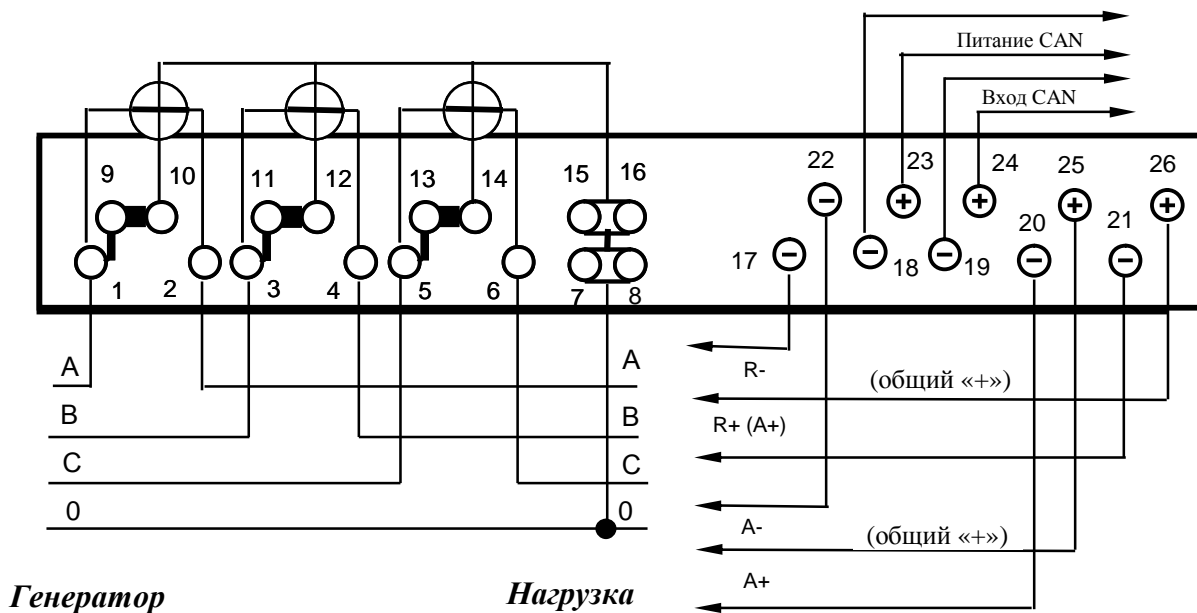


Рисунок Б.1 - Схема непосредственного подключения счётчика

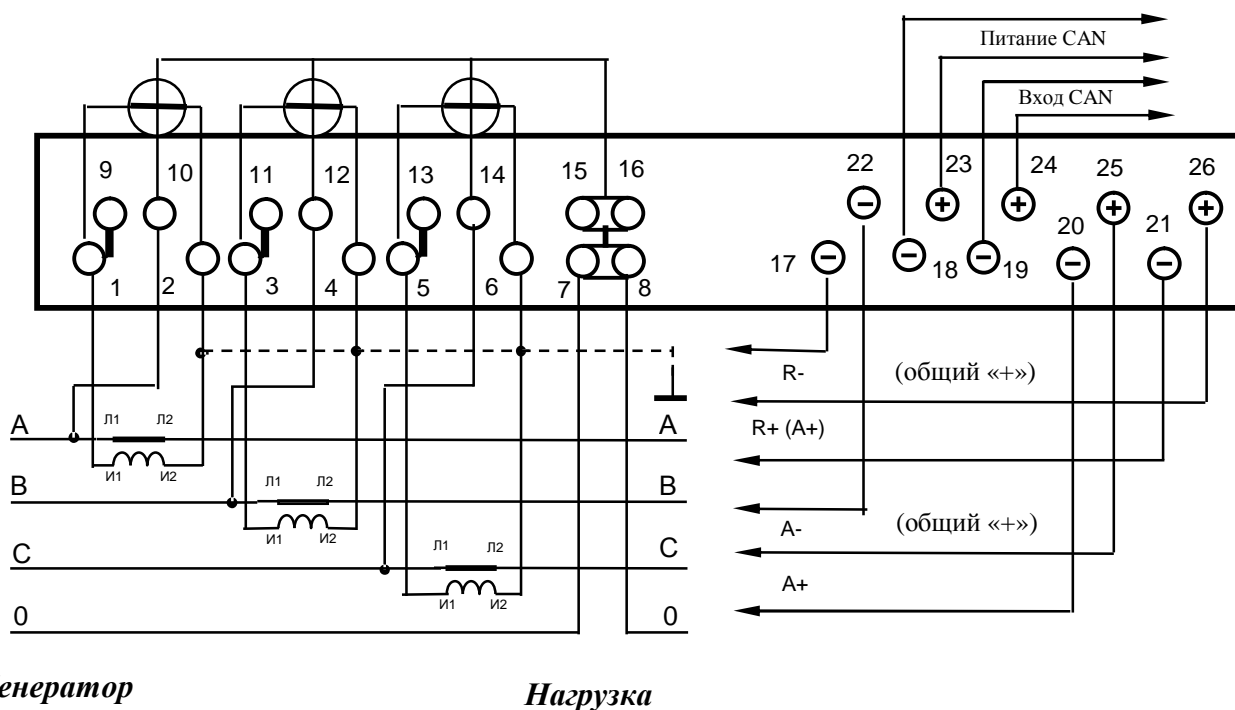


Рисунок Б.2 - Схема подключения счётчика с помощью трёх трансформаторов тока

Инв.№ дубл.	Подп. и дата
Взам. инв.№	
Подп. и дата	
Инв.№ подл.	

Изм.	Лист	№ докум.	Подп.	Дата

АВЛГ.411152.021 РЭ

Лист

27

Таблица Б.1 - Назначение зажимов вспомогательных цепей счётчика

Контакт	Наименование цепи	Примечание
17	«-» импульсного выхода R-	
18	Отрицательный вход внешнего питания CAN – интерфейса.	
19	«-» выход CAN –интерфейса	
20	«-» импульсного выхода A +	
21	«-» импульсного выхода R+ (A +)	«-» импульсного выхода A+ только для счётчиков Меркурий -230А
22	«-» импульсного выхода A-	
23	Положительный вход внешнего питания CAN – интерфейса.	
24	«+» выход CAN –интерфейса	
25	«+» импульсного выхода A + (A-)	«+» импульсного выхода A- только для счётчиков Меркурия-230 АРТ2
26	«+» импульсного выхода R+ («+» выход импульсный A +, «+» выход импульсный R-)	«+» импульсного выхода A+ только для счётчиков Меркурий -230А «+» импульсного выхода R- для Меркурия-230 АРТ2
<p>Примечания:</p> <p>1 Номинальное напряжение, подаваемое на импульсный выход (контакты «20» и «25», «22» и «25», «21» и «26», «17» и «26»), равно 12 В (предельное - 24 В).</p> <p>2 Номинальный ток импульсного выхода - 10 мА (предельный - 30 мА).</p>		

Инд.№ подл.	Подп. и дата
Взам.инв.№	Инд.№ дубл.
Подп. и дата	

Изм.	Лист	№ докум.	Подп.	Дата	АВЛГ.411152.021 РЭ	Лист
						28

ПРИЛОЖЕНИЕ В
(обязательное)
СХЕМЫ ПОДКЛЮЧЕНИЯ СЧЁТЧИКА К СЕТИ 57,7 В

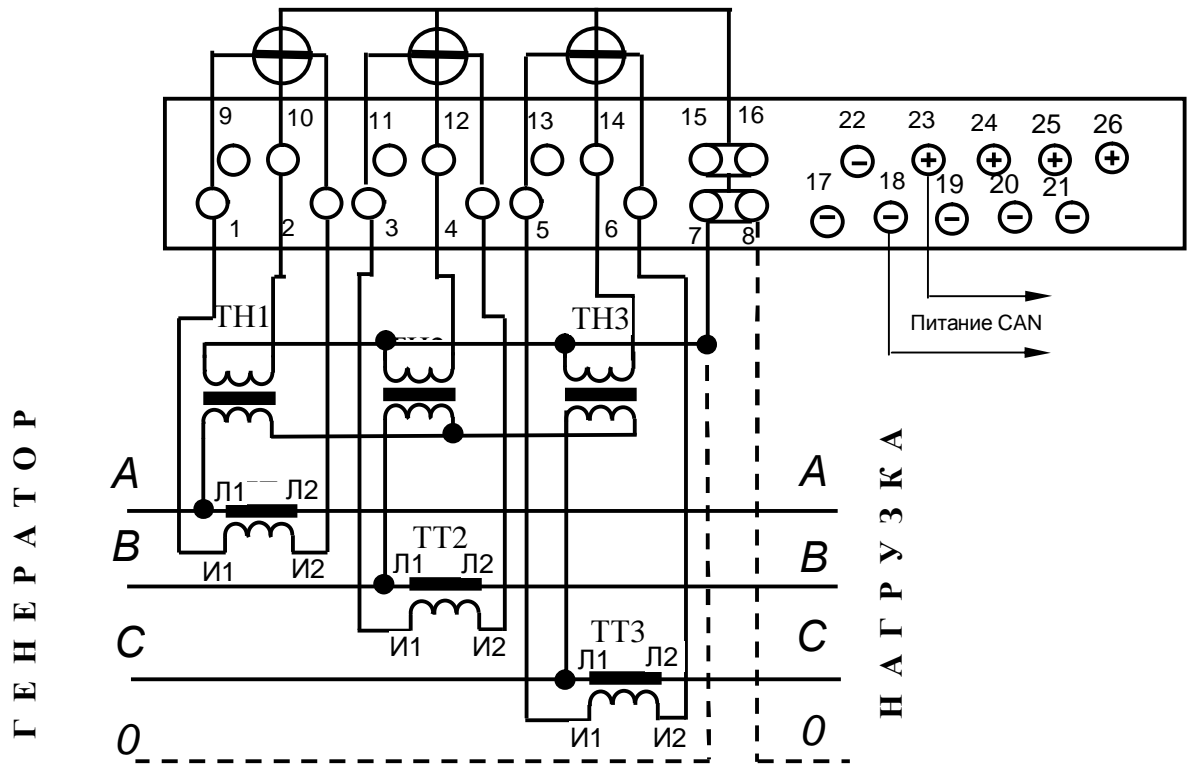


Рисунок В.1 - Схема подключения счётчика к трёхфазной 3- или 4-проводной сети с помощью трёх трансформаторов напряжения и трёх трансформаторов тока

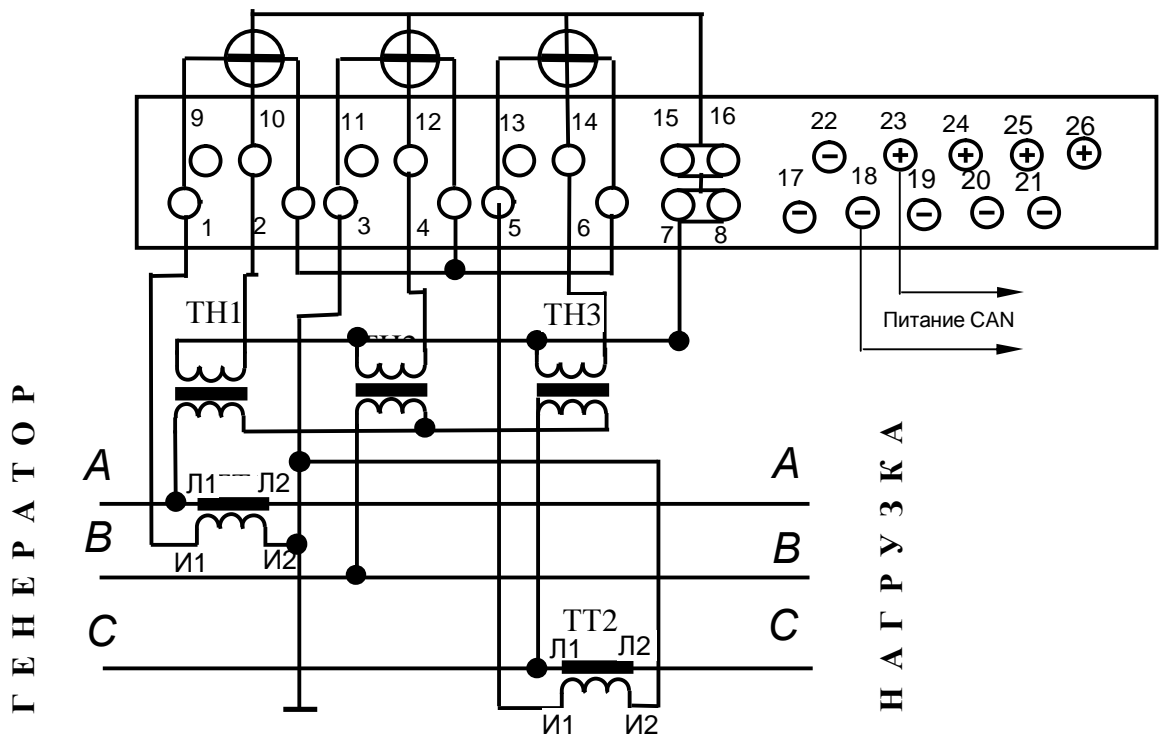


Рисунок В.2 - Схема подключения счётчика к трёхфазной 3-проводной сети с помощью трёх трансформаторов напряжения и двух трансформаторов тока

Инв.№ подл.	Подп. и дата
Взаим. инв.№	Инв.№ дубл.
Подп. и дата	Подп. и дата
Инв.№ подл.	Подп. и дата

Изм.	Лист	№ докум.	Подп.	Дата
------	------	----------	-------	------

АВЛГ.411152.021 РЭ

Лист

29

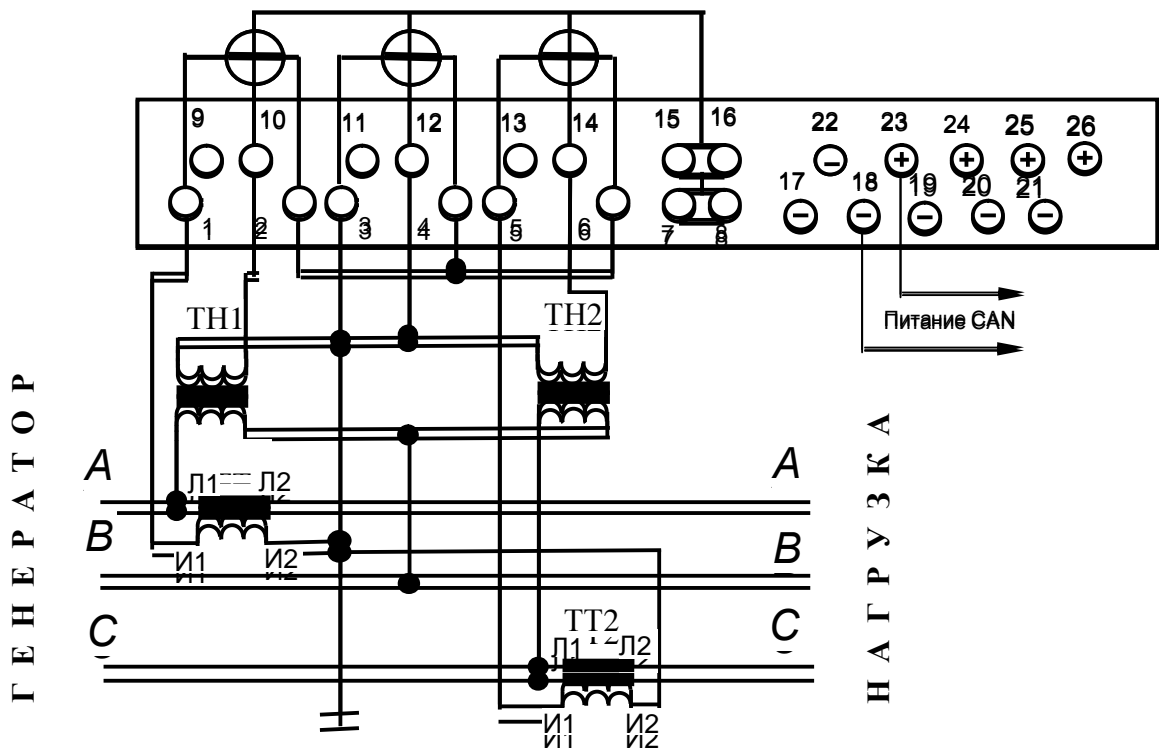


Рисунок В.3 - Схема подключения счётчика к трёхфазной 3-проводной сети с помощью двух трансформаторов напряжения и двух трансформаторов тока

Инв.№ подл.	Подп. и дата	Взам.инв.№	Инв.№ дубл.	Подп. и дата

Изм.	Лист	№ докум.	Подп.	Дата

АВЛГ.411152.021 РЭ

Лист
30

Лист регистрации изменений

Изм.	Номера листов (страниц)				Всего листов (страниц) в докум.	№ документа	Входящий № сопровод докум. и дата	Подп.	Дата
	измененных	замененных	новых	аннулированных					

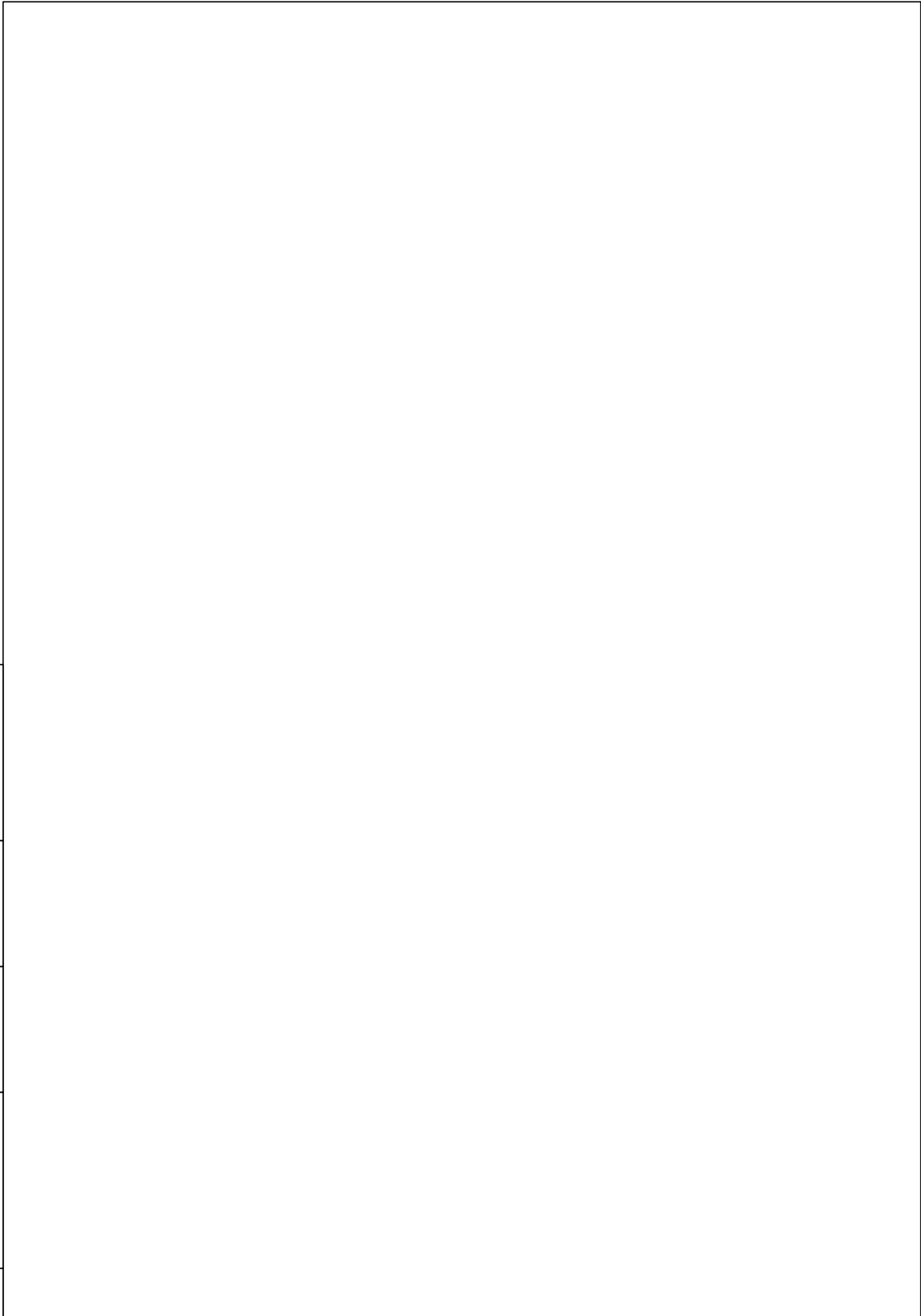
Изм.	Лист	№ докум.	Подп.	Дата
Изм.	Лист	№ докум.	Подп.	Дата
Изм.	Лист	№ докум.	Подп.	Дата

Изм.	Лист	№ докум.	Подп.	Дата

АВЛГ.411152.021 РЭ

Лист
31

Инв.№ подл.	Подп. и дата	Взам.инв.№	Инв.№ дубл.	Подп. и дата



Изм.	Лист	№ докум.	Подп.	Дата

АВЛГ.411152.021 РЭ

Лист
32