



Profil
Profile / Профиль

ZATI

ZATI
LUMINES

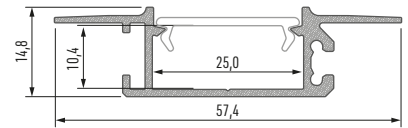


MULTIROTOR

INSPIRED BY
WORLD AROUND US
TO INSPIRE IT TOO.

WE BELIEVE THINGS
CAN BE DONE DIFFERENTLY
BETTER.

LUMINES
LIGHTING



LED-Profil ZATI Profile LED ZATI / Профиль LED ZATI

	WEISS (lackiert) white (lacquered) / белый (лакированный)	SILBER (eloxiert) silver (anodized) / серебряный (анодированный)
1,0 m (м)	10-0591-10	10-0594-10
2,02 m (м)	10-0591-20	10-0594-20
3,0 m (м)	10-0591-30	10-0594-30
Abmessungen (mm) Dimensions (mm) / Размеры (мм)	1000, 2020, 3000	
LED-Streifen Breite (mm) LED strip width (mm) / Ширина светодиодной ленты (мм)	2 x 12	
Anwendungsbereich Application / Применение	Niedriges Einlegeprofil – für moderne Wohnungen und öffentliche Gebäude low recessed profile, mounted directly on the wall but between two plaster boards – to be used in the modern residential buildings in the public utility facilities / низкий встраиваемый профиль для непосредственной застройки. Для использования в современной жилой архитектуре и зданиях общественного пользования	

Abdeckungen (PMMA) Covers / Рассеиватели

Abmessungen (mm) / Dimensions (mm) / Размеры (мм): 1000, 2020, 3000

TRANSPARENT transparent / прозрачный	FROSTWEISS frozen / изморозь	MILCHWEISS milky / молочный	FROSTED frosted / матовый	FROSTED MILCHWEISS milky frosted / матовый молочный
DOUBLE				
1 m/PMMA 11-2073-10	1 m/PMMA 11-2072-10	1 m/PMMA 11-2071-10	1 m/PMMA 11-2075-10	1 m/PMMA 11-2076-10

Endkappen für LED-Profil ZATI (Aluminium)

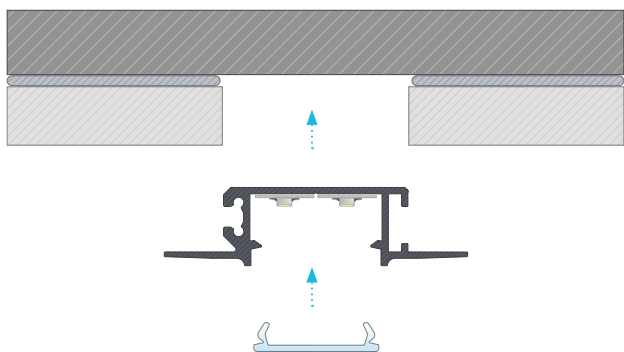
End caps for LED profile ZATI (aluminium) /
Заглушки для профиля LED ZATI (алюминий)

MIT ÖFFNUNG with a hole / с отверстием			
WEISS white / белый		SILBER silver / серебряный	
LINKS left / левая	RECHT right / правая	LINKS left / левая	RECHT right / правая
ALU 12-0901-10	ALU 12-0911-10	ALU 12-0905-10	ALU 12-0915-10

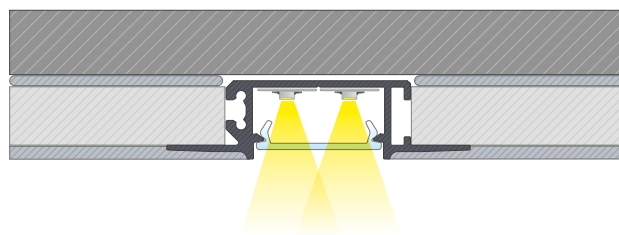
Zubehör Accessories / Аксессуары

gerader Verbinder straight connector / прямой соединитель	Quer Winkelverbinder 90° angular transverse connector / угловой соединитель поперечный	Flacher Winkelverbinder 90° angular connector 90° / угловой соединитель 90°	Flacher Winkelverbinder 120° angular connector 120° / угловой соединитель 120°
14-3032-02	14-3038-01	14-3030-01	14-3036-01

1.



2.



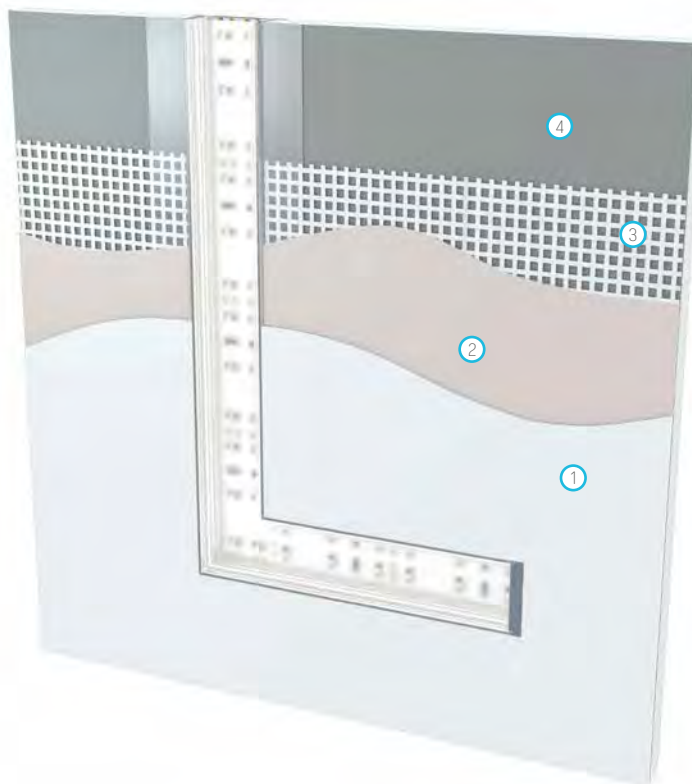
Montageanleitung für das Profil ZATI mit Abdeckung DOUBLE eingelegt zwischen zwei Gipskartonplatten

Installation manual for ZATI profile with DOUBLE cover, groove mounted between the two plasterboards / Инструкция монтажа профиля ZATI с рассеивателем DOUBLE встроенного между плитами

Fertiges Resultat nach der Montage des Profils ZATI mit Abdeckung DOUBLE eingelegt zwischen zwei Gipskartonplatten und dann verputzt

End result of assembly of ZATI profile with DOUBLE cover, groove mounted between two plasterboards with plastered finish / Конечный результат монтажа профиля ZATI с рассеивателем DOUBLE встроенного между плитами, а затем заштукатуренного

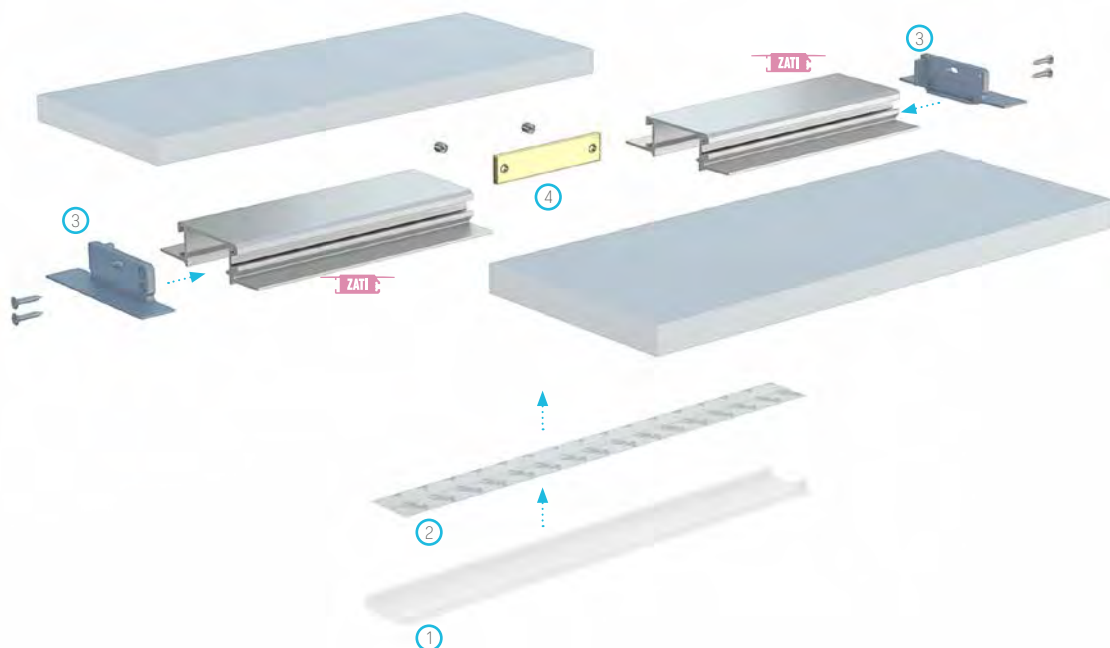
3.



Montagephasen für das Profil ZATI im direkten Einbau [1.Farbe, 2.Gips, 3. Glasfaser-Gewebe, 4. Gipskartonplatte]

Stages of the assembly using recessed ZATI profile [1.paint, 2.gypsum, 3. net, 4. plasterboard] / Этапы монтажа с использованием профиля ZATI в непосредственной застройке [1.краска, 2.гипс, 3. сетка, 4. Гипсокартонная плита]

4.



Explosionszeichnung zum Beleuchtungssystem bestehend aus folgenden Elementen: Profil ZATI und (1) Abdeckung DOUBLE, (2) LED-Streifen, (3) Endhappen ZATI mit Öffnung, (4) gerader Verbinder

Assembly schematic for the elements of the lighting system using recessed profile ZATI (1) DOUBLE cover, (2) LED strips, (3) ZATI end caps with hole, (4) straight connector / Схема монтажа элементов осветительной системы в непосредственной застройке с использованием профиля ZATI (1) рассеивателя DOUBLE, (2) ленты LED, (3) заглушек ZATI с отверстием, (4) прямого соединителя

