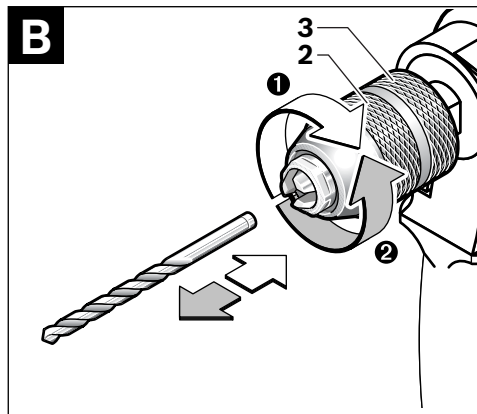
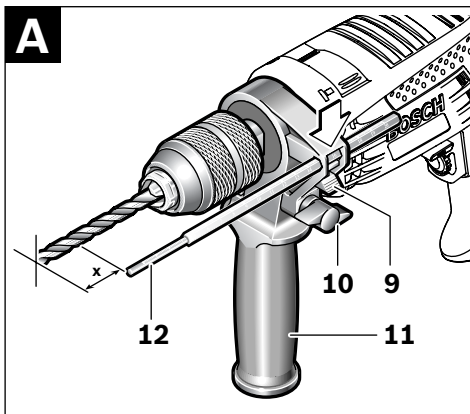
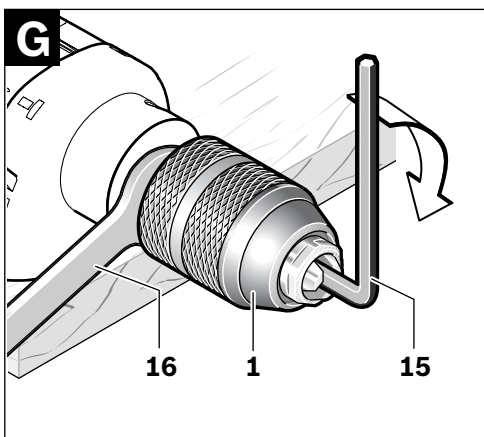
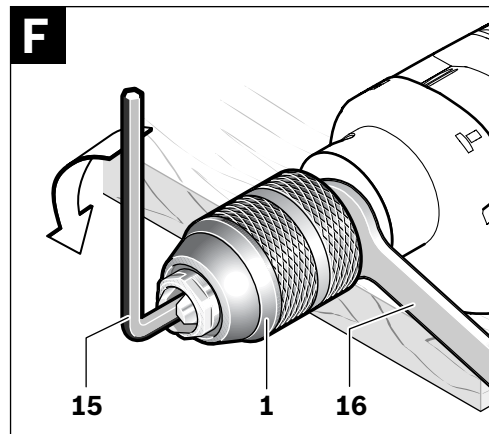
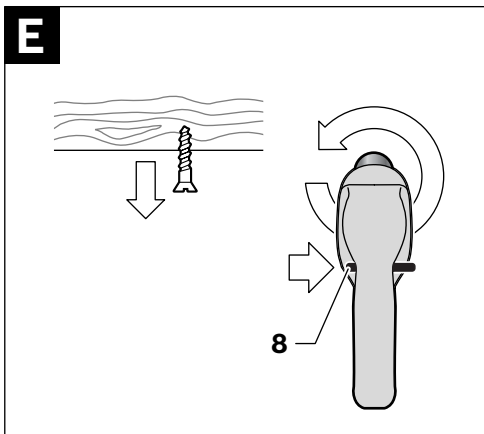
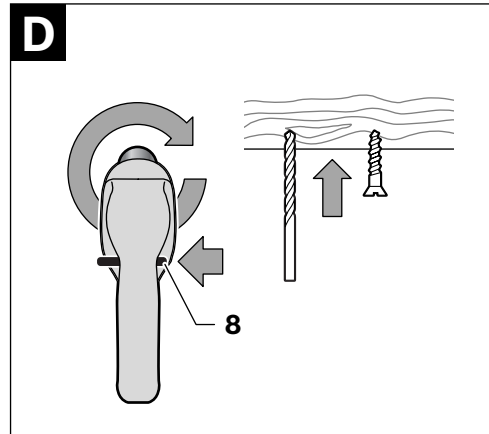
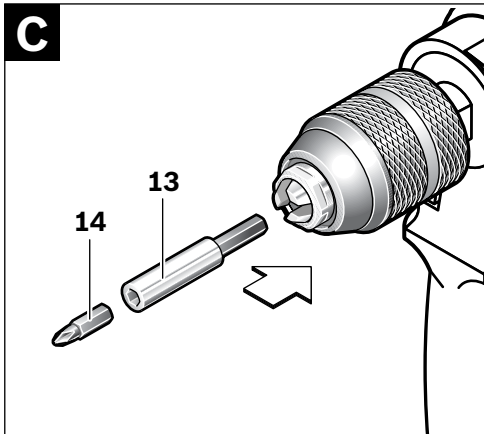


**GSB 1600 RE  
Professional**





## Общие указания по технике безопасности для электроинструментов

**⚠ ПРЕДУПРЕЖДЕНИЕ** Прочтите все указания и инструкции по технике безопасности. Упущения, допущенные при соблюдении указаний и инструкций по технике безопасности, могут стать причиной поражения электрическим током, пожара и тяжелых травм.

**Сохраняйте эти инструкции и указания для будущего использования.**

Использованное в настоящих инструкциях и указаниях понятие «электроинструмент» распространяется на электроинструмент с питанием от сети (с сетевым шнуром) и на аккумуляторный электроинструмент (без сетевого шнура).

### 1) Безопасность рабочего места

- а) **Содержите рабочее место в чистоте и хорошо освещенным.** Беспорядок или неосвещенные участки рабочего места могут привести к несчастным случаям.
- б) **Не работайте с этим электроинструментом во взрывоопасном помещении, в котором находятся горючие жидкости, воспламеняющиеся газы или пыль.** Электроинструменты искрят, что может привести к воспламенению пыли или паров.
- в) **Во время работы с электроинструментом не допускайте близко к Вашему рабочему месту детей и посторонних лиц.** При отвлечении Вы можете потерять контроль над электроинструментом.

### 2) Электробезопасность

- а) **Штепсельная вилка электроинструмента должна подходить к штепсельной розетке. Ни в коем случае не изменяйте штепсельную вилку. Не применяйте переходные штекеры для электроинструментов с защитным заземлением.** Неизменные штепсельные вилки и подходящие штепсельные розетки снижают риск поражения электротоком.

- б) **Предотвращайте телесный контакт с заземленными поверхностями, как то: с трубами, элементами отопления, кухонными плитами и холодильниками.** При заземлении Вашего тела повышается риск поражения электротоком.

- в) **Защищайте электроинструмент от дождя и сырости.** Проникновение воды в электроинструмент повышает риск поражения электротоком.

- г) **Не допускается использовать шнур не по назначению, например, для транспортировки или подвески электроинструмента, или для вытягивания вилки из штепсельной розетки. Защищайте шнур от воздействия высоких температур, масла, острых кромок или подвижных частей электроинструмента.** Поврежденный или спутанный шнур повышает риск поражения электротоком.

- д) **При работе с электроинструментом под открытым небом применяйте пригодные для этого кабели-удлинители.** Применение пригодного для работы под открытым небом кабеля-удлинителя снижает риск поражения электротоком.

- е) **Если невозможно избежать применения электроинструмента в сыром помещении, то подключайте электроинструмент через УЗО.** Применение выключателя защиты от токов повреждения снижает риск электрического поражения.

### 3) Безопасность людей

- а) **Будьте внимательными, следите за тем, что Вы делаете и продуманно начинайте работу с электроинструментом. Не пользуйтесь электроинструментом в усталом состоянии или если Вы находитесь в состоянии наркотического или алкогольного опьянения или под воздействием лекарств.** Один момент невнимательности при работе с электроинструментом может привести к серьезным травмам.

**б) Применяйте средства индивидуальной защиты и всегда защитные очки.**

Использование средств индивидуальной защиты, как то: защитной маски, обуви на нескользящей подошве, защитного шлема или средств защиты органов слуха, – в зависимости от вида работы электроинструмента снижает риск получения травм.

**в) Предотвращайте непреднамеренное включение электроинструмента. Перед подключением электроинструмента к электропитанию и/или к аккумулятору убедитесь в выключенном состоянии электроинструмента.** Если Вы при транспортировке электроинструмента держите палец на выключателе или включенный электроинструмент подключаете к сети питания, то это может привести к несчастному случаю.**г) Убирайте установочный инструмент или гаечные ключи до включения электроинструмента.** Инструмент или ключ, находящийся во вращающейся части электроинструмента, может привести к травмам.**д) Не принимайте неестественное положение корпуса тела. Всегда занимайте устойчивое положение и сохраняйте равновесие.** Благодаря этому Вы можете лучше контролировать электроинструмент в неожиданных ситуациях.**е) Носите подходящую рабочую одежду. Не носите широкую одежду и украшения. Держите волосы, одежду и рукавицы вдали от движущихся частей.** Широкая одежда, украшения или длинные волосы могут быть затянута вращающимися частями.**ж) При наличии возможности установки пылеотсасывающих и пылесборных устройств проверяйте их присоединение и правильное использование.** Применение пылесоса может снизить опасность, создаваемую пылью.**4) Применение электроинструмента и обращение с ним****а) Не перегружайте электроинструмент. Используйте для Вашей работы предназначенный для этого электроинструмент.** С подходящим электроинструментом Вы работаете лучше и надежнее в указанном диапазоне мощности.**б) Не работайте с электроинструментом при неисправном выключателе.** Электроинструмент, который не поддается включению или выключению, опасен и должен быть отремонтирован.**в) До начала наладки электроинструмента, перед заменой принадлежностей и прекращением работы отключайте штепсельную вилку от розетки сети и/или выньте аккумулятор.** Эта мера предосторожности предотвращает непреднамеренное включение электроинструмента.**г) Храните электроинструменты в недоступном для детей месте. Не разрешайте пользоваться электроинструментом лицам, которые не знакомы с ним или не читали настоящих инструкций.** Электроинструменты опасны в руках неопытных лиц.**д) Тщательно ухаживайте за электроинструментом. Проверяйте безупречную функцию и ход движущихся частей электроинструмента, отсутствие поломок или повреждений, отрицательно влияющих на функцию электроинструмента. Поврежденные части должны быть отремонтированы до использования электроинструмента.** Плохое обслуживание электроинструментов является причиной большого числа несчастных случаев.**е) Держите режущий инструмент в заточенном и чистом состоянии.** Заботливо ухоженные режущие инструменты с острыми режущими кромками реже заклиниваются и их легко использовать.

**ж) Применяйте электроинструмент, принадлежности, рабочие инструменты и т.п. в соответствии с настоящими инструкциями. Учитывайте при этом рабочие условия и выполняемую работу.** Использование электроинструментов для непредусмотренных работ может привести к опасным ситуациям.

#### 5) Сервис

**а) Ремонт Вашего электроинструмента поручайте только квалифицированному персоналу и только с применением оригинальных запасных частей.** Этим обеспечивается сохранность безопасности электроинструмента.

### Характерные для электроинструмента указания по безопасности

- ▶ **При ударном сверлении одевайте наушники.** Шум может повредить слух.
- ▶ **Используйте прилагающиеся к электроинструменту дополнительные рукоятки.** Потеря контроля может иметь своим следствием телесные повреждения.
- ▶ **Применяйте соответствующие металлоискатели для нахождения скрытых систем электро-, газо- и водоснабжения или обращайтесь за справкой в местное предприятие коммунального снабжения.** Контакт с электропроводкой может привести к пожару и поражению электротоком. Повреждение газопровода может привести к взрыву. Повреждение водопровода ведет к нанесению материального ущерба.
- ▶ **При блокировании рабочего инструмента немедленно выключайте электроинструмент. Будьте готовы к высоким реакционным моментам, которые ведут к обратному удару.** Рабочий инструмент заедает:
  - при перегрузке электроинструмента или
  - при перекашивании обрабатываемой детали.
- ▶ **Держите электроинструмент только за изолированные поверхности рукояток, если Вы выполняете работы, при которых рабочий инструмент может попасть на скрытую электропроводку или на собственный шнур подключения питания.** Контакт с токоведущим проводом ставит под напряжение также металлические части электроинструмента и ведет к поражению электрическим током.
- ▶ **При работе электроинструмент всегда надежно держите обеими руками, заняв предварительно устойчивое положение.** Двумя руками Вы работаете более надежно с электроинструментом.
- ▶ **Крепление заготовки.** Заготовка, установленная в зажимное приспособление или в тиски, удерживается более надежно, чем в Вашей руке.
- ▶ **Не обрабатывайте материалы с содержанием асбеста.** Асбест считается канцерогеном.
- ▶ **Примите меры защиты, если во время работы возможно возникновение вредной для здоровья, горючей или взрывоопасной пыли.** Например: Некоторые виды пыли считаются канцерогенными. Пользуйтесь противопылевым респиратором и применяйте отсос пыли/опилок при наличии возможности присоединения.
- ▶ **Держите Ваше рабочее место в чистоте.** Смеси материалов особенно опасны. Пыль цветных металлов может воспламениться или взорваться.
- ▶ **Выждите полную остановку электроинструмента и только после этого выпускайте его из рук.** Рабочий инструмент может заесть, и это может привести к потере контроля над электроинструментом.
- ▶ **Не работайте с электроинструментом с поврежденным шнуром питания. Не касайтесь поврежденного шнура, отсоедините вилку от штепсельной розетки, если шнур был поврежден во время работы.** Поврежденный шнур повышает риск поражения электротоком.

## Описание функции



**Прочтите все указания и инструкции по технике безопасности.** Упущения, допущенные при соблюдении указаний и инструкций по технике безопасности, могут стать

причиной поражения электрическим током, пожара и тяжелых травм.

Пожалуйста, откройте раскладную страницу с иллюстрациями электроинструмента и оставляйте ее открытой, пока Вы изучаете руководство по эксплуатации.

### Применение по назначению

Настоящий электроинструмент предназначен для ударного сверления в кирпиче, бетоне и каменной породе, а также для сверления древесины, металлов, керамики и синтетических материалов.

Электроинструменты с электронным регулированием и правым – левым направлениями вращения пригодны также для завинчивания винтов и нарезания резьбы.

### Изображенные составные части

Нумерация составных частей выполнена по изображению на странице с иллюстрациями.

- 1 Быстрозажимной сверлильный патрон
- 2 Передняя гильза
- 3 Задняя гильза
- 4 Переключатель «сверление/ударное сверление»
- 5 Кнопка фиксирования выключателя
- 6 Выключатель
- 7 Установочное колесико числа оборотов
- 8 Переключатель направления вращения
- 9 Кнопка ограничителя глубины
- 10 Барашковый винт для установки дополнительной рукоятки
- 11 Дополнительная рукоятка\*
- 12 Ограничитель глубины\*
- 13 Универсальный держатель бит-насадок\*
- 14 Бит-насадка\*
- 15 Ключ для внутреннего шестигранника\*\*
- 16 Вилкообразный ключ\*\*

\*Изображенные или описанные принадлежности не входят в стандартный комплект поставки.

\*\*согласно торговым правилам (не входит в комплект поставки)

### Технические данные

Ударная дрель		GSB 1600 RE Professional
Товарный №		3 601 B18 1..
Потребляемая мощность, номинальная	Вт	701
Полезная мощность	Вт	351
Число оборотов холостого хода	мин <sup>-1</sup>	0–3000
Номинальное число оборотов	мин <sup>-1</sup>	1640
Число ударов	мин <sup>-1</sup>	26270
Номинальный вращающий момент	Нм	2,0
Выбор числа оборотов		●
Правое/левое направление вращения		●
Шейка шпинделя	мм	43
Диаметр сверления, макс.		
– кирпичная кладка	мм	18
– бетон	мм	16
– сталь	мм	12
– древесина	мм	30
Диапазон зажима сверлильного патрона	мм	1,5–13
Вес согласно EPTA-Procedure 01/2003	кг	1,9
Класс защиты		□/II

Данные действительны для номинальных напряжений 230/240 В. Для более низких напряжений и специальных видов исполнения для отдельных стран эти данные могут изменяться.

Пожалуйста, учитывайте товарный номер на типовой табличке Вашего электроинструмента. Торговые обозначения отдельных электроинструментов могут изменяться.

### Данные по шуму и вибрации

Измерения выполнены согласно стандарту EN 60745.

A-взвешенный уровень шума инструмента составляет, типично: уровень звукового давления 98 дБ(A); уровень звуковой мощности 109 дБ(A). Недостоверность K=3 дБ.

#### Применяйте средства защиты органов слуха!

Общие значения вибрации (векторная сумма трех направлений), определенные согласно EN 60745:

сверление в металле: Значение эмиссии колебания  $a_h = 2,7 \text{ м/с}^2$ , недостоверность  $K = 1,5 \text{ м/с}^2$ ,

ударное сверление бетона: Значение эмиссии колебания  $a_h = 23 \text{ м/с}^2$ , недостоверность  $K = 3,5 \text{ м/с}^2$ ,

завинчивание: Значение эмиссии колебания  $a_h < 2,5 \text{ м/с}^2$ , недостоверность  $K = 1,5 \text{ м/с}^2$ .

Указанный в настоящих инструкциях уровень вибрации измерен стандартизированным в EN 60745 методом измерения и может быть использован для сравнения инструментов. Он также пригоден для временной оценки нагрузки от вибрации.

Приведенный уровень вибрации представляет основные виды работы электроинструмента. Однако, если электроинструмент будет использован для выполнения других работ с применением рабочих инструментов, не предусмотренных изготовителем, или техническое обслуживание не будет отвечать предписаниям, то уровень вибрации может отклоняться. Это может значительно повысить нагрузку от вибрации в течение всего рабочего периода. Для точной оценки нагрузки от вибрации должны быть учтены также отрезки времени, в которые электроинструмент выключен или вращается, но действительно не выполняет работы. Это может значительно сократить нагрузку от вибрации в расчете на полное рабочее время.



Предусмотрите дополнительные меры безопасности для защиты оператора от воздействия вибрации, например: техническое обслуживание электроинструмента и рабочих инструментов, меры по поддержанию рук в тепле, организация технологических процессов.

### Заявление о соответствии

С полной ответственностью мы заявляем, что описанный в разделе «Технические данные» продукт соответствует нижеследующим стандартам или нормативным документам: EN 60745 согласно положениям Директив 2004/108/EC, 98/37/EC (до 28.12.2009), 2006/42/EC (начиная с 29.12.2009).

Техническая документация хранится у: Robert Bosch GmbH, PT/ESC, D-70745 Leinfelden-Echterdingen

Dr. Egbert Schneider Senior Vice President Engineering	Dr. Eckerhard Strötgen Head of Product Certification
--	--

03.08.2007, Robert Bosch GmbH, Power Tools Division  
D-70745 Leinfelden-Echterdingen

## Сборка

### Дополнительная рукоятка (см. рис. А)

#### ► Применяйте Ваш электроинструмент только с дополнительной рукояткой 11.

Вы можете дополнительную рукоятку **11** повернуть в любое положение, чтобы достичь надежную и неутомляющую рабочую позицию.

Повернуть барашковый винт установки дополнительной рукоятки **10** против часовой стрелки и повернуть рукоятку **11** в желаемую позицию. Затем крепко затяните барашковый винт **10** в направлении часовой стрелки.

### Установка глубины сверления (см. рис. А)

Упором глубины **12** можно установить желаемую глубину сверления **X**.

Нажмите на кнопку установки упора глубины **9** и вставьте упор в дополнительную рукоятку **11**.

Вытяните упор глубины так, чтобы расстояние от вершины сверла до конца упора глубины соответствовало желаемой глубине сверления **X**.



### Замена рабочего инструмента

- ▶ **До начала работ по обслуживанию и настройке электроинструмента отсоединяйте вилку шнура сети от штепсельной розетки.**

#### Быстрозажимной сверлильный патрон (см. рис. В)

Крепко охватите заднюю гильзу **3** быстрозажимного патрона **1** рукой и поворачивайте переднюю гильзу **2** в направлении **1** настолько, чтобы можно было вставить рабочий инструмент. Вставьте инструмент.

Крепко держите заднюю гильзу **3** быстрозажимного патрона **1** рукой и с усилием поверните переднюю гильзу **2** в направлении **2** до прекращения звука трещотки. Сверлильный патрон автоматически блокируется.

Блокировка снимается при вращении передней гильзы **2** в противоположном направлении, после чего можно вынуть рабочий инструмент.

#### Инструменты для завинчивания (см. рис. С)

При применении отверточных насадок **14** применяйте всегда универсальный держатель **13**. Применяйте только отверточные насадки с размерами головки винта.

Для завинчивания устанавливайте переключатель «сверление/ударное сверление» **4** всегда на символ «сверление».

### Смена сверлильного патрона

- ▶ **До начала работ по обслуживанию и настройке электроинструмента отсоединяйте вилку шнура сети от штепсельной розетки.**

#### Снятие сверлильного патрона (см. рис. F)

Для снятия быстрозажимного патрона **1** зажмите ключ для внутреннего шестигранника **15** в патроне **1** и установите гаечный ключ **16** (размер 12) на лыски под ключ на шпинделе. Положите электроинструмент на устойчивую опору, например, верстак. Крепко держите гаечный ключ **16** и отвинтите быстрозажимной

патрон **1**, вращая шестигранный ключ **15** против часовой стрелки. Крепко сидящий быстрозажимной патрон отвинчивается легким ударом по длинному концу ключа для внутреннего шестигранника **15**. Выньте ключ для внутреннего шестигранника из патрона и полностью отвинтите патрон.

#### Установка сверлильного патрона (см. рис. G)

Установка быстрозажимного сверлильного патрона осуществляется в обратной последовательности.



**Сверлильный патрон должен быть затянут с моментом затяжки приблизительно в 30–35 Нм.**

## Работа с инструментом

### Включение электроинструмента

- ▶ **Учитывайте напряжение сети! Напряжение источника тока должно соответствовать данным на типовой табличке электроинструмента. Электроинструменты на 230 В могут работать также и при напряжении 220 В.**

#### Установка направления вращения (см. рис. D–E)

Выключателем направления вращения **8** можно изменять направление вращения патрона. При вжатом выключателе **6** это, однако, невозможно.

**Правое направление вращения:** Для сверления и ввинчивания шурупов нажать переключатель направления вращения **8** налево до упора.

**Левое направление вращения:** Для выворачивания винтов/шурупов и отвинчивания гаек нажать переключать направления вращения **8** направо до упора.

#### Установка режима работы



##### Сверление и завинчивание

Установите переключатель **4** на символ «сверление».



### Ударное сверление

Установить переключатель **4** на символ «ударное сверление».

Переключатель **4** фиксируется и может быть задействован при вращающемся моторе.

### Включение/выключение

Для **включения** электроинструмента нажать на выключатель **6** и держать его нажатым.

Для **фиксирования** выключателя **6** во включенном положении нажмите кнопку фиксирования **5**.

Для **выключения** электроинструмента отпустите выключатель **6** или, если он был зафиксирован кнопкой фиксирования **5**, нажмите и отпустите выключатель **6**.

### Установка числа оборотов и ударов

Вы можете бесступенчато регулировать число оборотов и ударов включенного электроинструмента, изменяя для этого усилие нажатия выключателя **6**.

Легкое нажатие на выключатель **6** включает низкое число оборотов и ударов. С увеличением силы нажатия число оборотов и ударов увеличивается.

### Предварительный выбор числа оборотов и ударов

С помощью установочного колесика **7** Вы можете установить необходимое число оборотов/ударов также и во время работы.

Необходимое число оборотов/ударов зависит от материала и рабочих условий и может быть определено пробным сверлением.

### Указания по применению

- ▶ **Устанавливайте электроинструмент на винт или гайку только в выключенном состоянии.** Вращающиеся рабочие инструменты могут соскользнуть.

### Советы

После продолжительной работы с низким числом оборотов электроинструмент следует включить приблизительно на 3 минуты на максимальное число оборотов на холостом ходу для охлаждения.

Для выполнения отверстий в настенной плитке установите переключатель **4** на символ «сверление». Просверлив плитку, переведите переключатель на символ «ударное сверление» и работайте с ударом.

Для работ в бетоне, каменной породе и кирпичной кладке применяйте твердосплавные сверла.

Для выполнения отверстий в металле применяйте безупречные, заточенные сверла из быстрорежущей стали повышенной прочности. Соответствующее качество гарантирует программа принадлежностей фирмы Bosch.

С помощью приспособления для заточки сверл (принадлежности) Вы можете без труда заточить спиральные сверла с диаметров 2,5–10 мм.

## Техобслуживание и сервис

### Техобслуживание и очистка

- ▶ **До начала работ по обслуживанию и настройке электроинструмента отсоединяйте вилку шнура сети от штепсельной розетки.**
- ▶ **Для обеспечения качественной и безопасной работы следует постоянно содержать электроинструмент и вентиляционные прорези в чистоте.**

Если электроинструмент, несмотря на тщательные методы изготовления и испытания, выйдет из строя, то ремонт следует производить силами авторизованной сервисной мастерской для электроинструментов фирмы Bosch.

Пожалуйста, во всех запросах и заказах запчастей обязательно указывайте 10-значный товарный номер по типовой табличке электроинструмента.