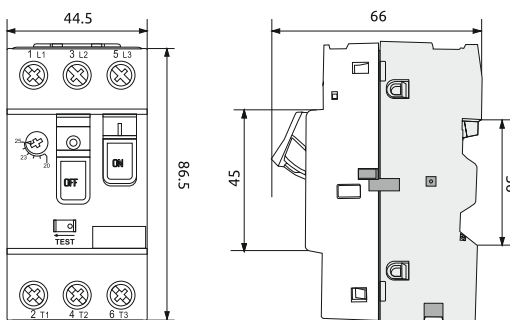


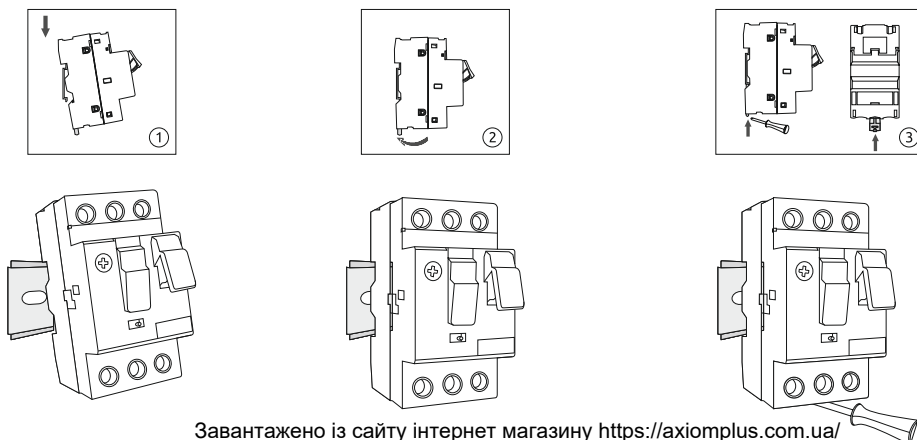
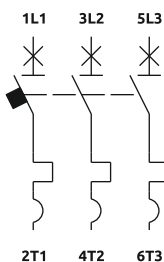
Технічні характеристики

Відповідність стандарту	IEC/EN 60947-4-1, IEC/EN 60947-2	
Діапазон регулювання струму I_n , А	0.16, 0.25, 0.4, 0.63, 1, 1.6, 2.5 4, 6.3, 10, 14, 16, 18, 20, 23, 25, 32	
Номинальна робоча напруга U_n , V	~230/400/690	
Номинальна частота f , Hz	50/60	
Кількість полюсів	3	
Часо-струмова характеристика	D	
Гранична комутаційна здатність I_{cu} , А	400V	15 000
	690V	3 000
Номинальна напруга ізоляції U_i , V	800	
Номинальна імпульсна напруга U_{imp} , V	8 000	
Тип розчеплювача	електромагнітний/тепловий	
Кількість комутацій за 1 годину	100	
Комутаційна зносостійкість (кількість циклів on/off)	80 000/100 000 (електрична/механічна)	
Підключення додаткових пристроїв	так	
Перетин проводників, що під'єднуються, mm^2	до 25	
Ступінь захисту	IP20	
Кріплення на DIN-рейку	TN 35	
Момент затиску болтів, Nm	2.5	
Робоче положення	вертикальне, горизонтальне з відхиленням не більше 5°	
Висота над рівнем моря, m	2 000	
Температура зберігання, °C	-25...+70	
Діапазон робочих температур, °C	-25...+55	
Маса, kg	0,252	

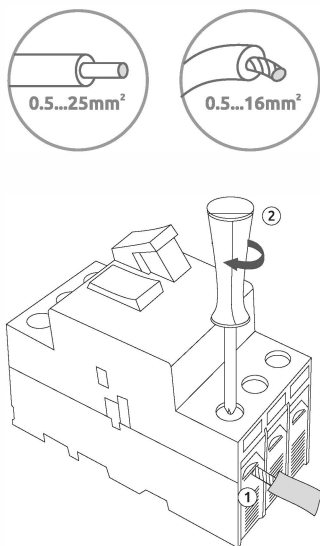
Габаритні розміри, mm



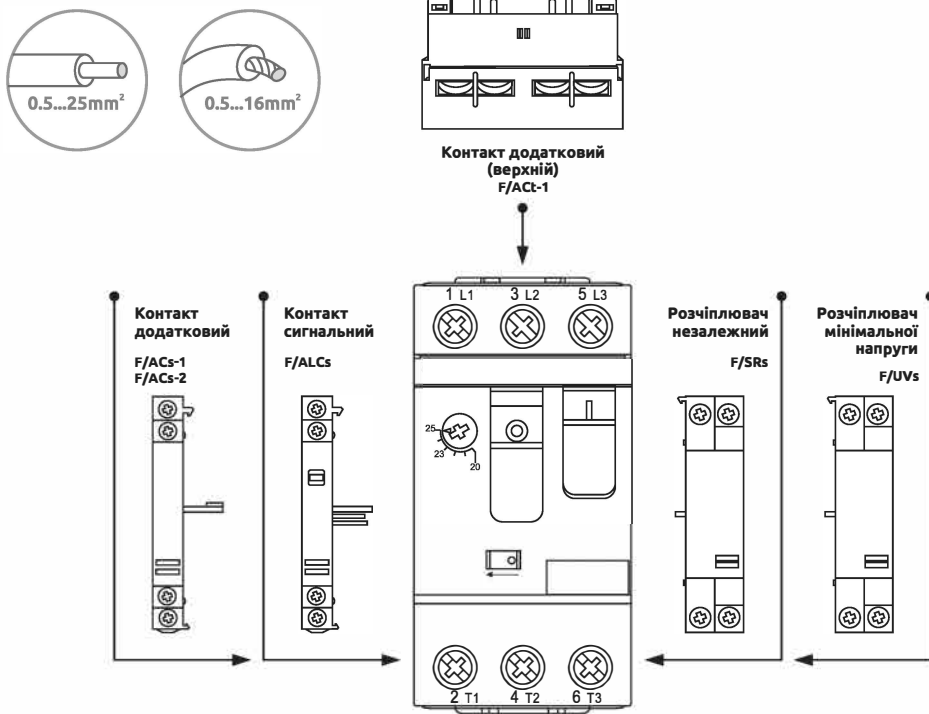
Принципова схема



Підключення



Монтаж додаткових пристроїв



Гарантія

UA

Гарантія поширюється на дефекти устаткування і діє протягом 5 років з дати виготовлення. Несправне обладнання підлягає поверненню. Заміна або ремонт обладнання проводиться при виконанні наступних умов:

- повідомлення менеджера підприємства;
- обґрунтування причин повернення обладнання шляхом надання рекламції в формі електронного листа.

Гарантійні зобов'язання настають після домовленості між покупцем і менеджером підприємства і вважаються дійсними, якщо вони підтвержені у формі листа і якщо відділ контролю якості підприємства не виявив, що причиною дефекту послужило порушення норм експлуатації або неналежне технічне обслуговування.



UA

Обов'язково дотримуйтесь вимог до умов монтажу та експлуатації.