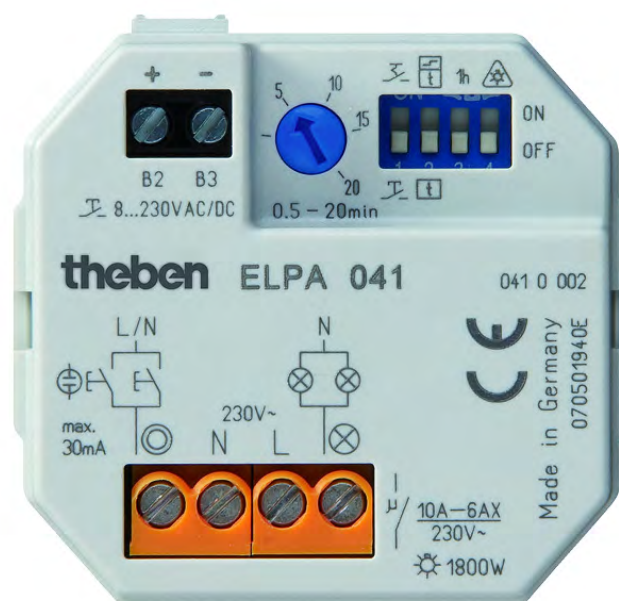


Время и управление светом Лестничные таймеры

Описание

- Лестничные реле, врезной монтаж
- Многофункциональное реле с 12 алгоритмами работы
- Дополнительный вход для подключения управляющих сигналов 8..240 В AC/DC
- Подходит для модернизации системы освещения и новой инсталляции
- Могут использоваться и кнопки (коротко замкнутый выключатель, кнопка звонка) и обычные выключатели (вкл/выкл)
- Замыкание реле при нулевом значении тока
- Входы подключения для кнопок/выключателей с электронной защитой от перегрузки
- Автоматическое определение 3-х или 4-х проводного подключения (4-х проводное подключение для обеспечения поэтажного подключения кнопок)
- Прибор высокой точности
- Функция принудительного отключения (до истечения задержки отключения)



Технические характеристики

ELPA 041	
Номинальное напряжение	230 V AC
Частота	50 – 60 Hz
Тип монтажа	Врезной монтаж
Энергопотребление в режиме ожидания	-0,1 W
Нагрузка ламп тлеющего разряда	30 mA
Диапазон настройки времени	0,5 – 20 min
Тип подключения	3-/4-conductors
3/4 проводной	Автоматический
Вторичная коммутация	Тотчас
Тип контактов	Нормально разомкнутые контакты
Ширина открытия	< 3 mm (μ)
Релейный выход	Потенциалозависимые (230 В)
Лампы накаливания/галогенные	1800 W
Нагрузка люминесцентных ламп (обычных) со стабилизирующей схемой (lead-lad)	1200 VA

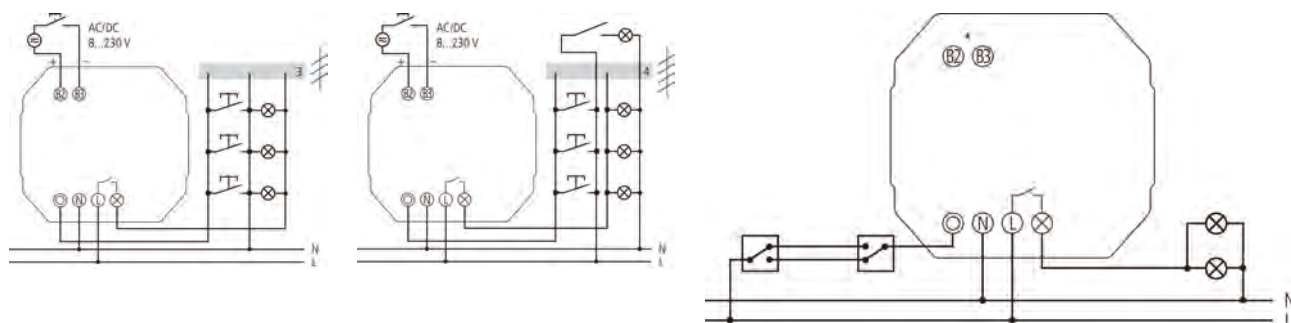
ELPA 041	
Нагрузка люминесцентных ламп (обычных) параллельно компенсированных	580 VA 54 μF
Энергосберегающие лампы	110 W
Светодиодные лампы < 2 W	20 W
Светодиодные лампы 2-8 W	250 W
Светодиодные лампы > 8 W	250 W
Нагрузка люминесцентных ламп (Электронный балласт)	200 VA
Нагрузка люминесцентных ламп (обычных) последовательно компенсированных	1200 VA
Нагрузка люминесцентных ламп (обычных) не компенсированных	1200 VA
Коммутационная способность	6 AX при 230 В AC, cos φ = 0,3, 10 А при 230 В AC, cos φ = 1
Предупреждение о выключении	
Мультивольтный вход	
Коммутация при нулевом значении тока	
Протестировано	VDE

Технические характеристики

ELPA 041	
Материалы корпуса и изоляции	Термостойкий самозатухающий термопластик
Температура окружающей среды	-25°C ... 45°C

ELPA 041	
Класс электрической защиты	II
Степень защиты	IP 20

Пример подключения



Чертежи

