



РЕЛЕ НАПРУГИ
PH-25t / PH-32t /
PH-40tc / PH-50tc /
PH-63tc

Керівництво з експлуатації
Паспорт

Система управління якістю розробки та виробництва
відповідає вимогам ISO 9001:2015

Шановний покупець!
Підприємство "Новатек-Електро" дякує Вам за придбання
нашої продукції. Рекомендуємо зберігати Керівництво з
експлуатації протягом усього терміну служби виробу.

ПРИЗНАЧЕННЯ ВИРОБУ

Реле напруги PH-25t; PH-32t; PH-40tc; PH-50tc;
PH-63tc (далі за текстом: виріб, реле напруги; скорочення:
PH-25t; PH-32t; PH-40tc; PH-50tc; PH-63tc застосовуються,
коли характеристики типів реле напруги відрізняються)
призначене для захисту побутового і промислового
електроустаткування (холодильників, кондиціонерів,
пральних машин, теле-, відео- й аудіотехніки і т. ін.)
від недопустимих коливань напруги в мережі й наслідків
обриву нейтралі (нуля).

Реле напруги:

- відображає діюче значення напруги на вхідних контактах у діапазоні від 100 до 350 V та за допомогою індикатора показує наявність напруги на вихідних контактах;

- зберігає в енергонезалежній пам'яті інформацію про п'ять останніх аварій.

Регульовані параметри реле напруги наведені нижче.

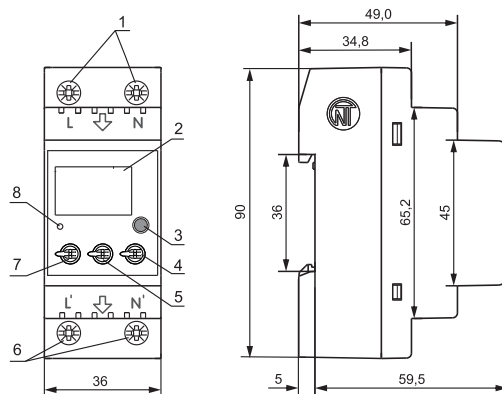
Найменування	Діапазон
Поріг спрацьовування захисту по мінімальній напрузі	120 – 230 V
Поріг спрацьовування захисту по максимальній напрузі	240 – 290 V
Час АПВ	5 - 900 s

Реле напруги має захист від перегріву і відключить навантаження, якщо температура всередині корпусу виробу перевищить 85 °C (через перевищення номінального струму навантаження, поганого контакту внаслідок слабкого затиснення гвинтів клемника тощо).

PH-40tc, PH-50tc, PH-63tc – додатково контролюють температуру кожного контакту й, якщо температура будь-якого контакту буде більше за 85 °C, відключать навантаження.

Живлення виробу здійснюється від кола, що живить навантаження.

ОРГАНИ КЕРУВАННЯ



- 1 – клеми для підключення виробу до мережі;
- 2 – дисплей;
- 3 – кнопка входу в меню;
- 4 – ручка встановлення порогу спрацьовування виробу по максимальній напрузі (U_{max});
- 5 – ручка встановлення порогу спрацьовування виробу по мінімальній напрузі (U_{min});
- 6 – клеми для підключення навантаження;
- 7 – ручка встановлення часу АПВ (t);
- 8 – індикатор (далі за текстом Навантаження) світиться, коли на клеммах для підключення навантаження є напруга.

Рисунок 1

УМОВИ ЕКСПЛУАТАЦІЇ

Виріб призначений для експлуатації в наступних умовах:

- температура навколишнього середовища від мінус 35 до +55 °C;
- атмосферний тиск від 84 до 106,7 кПа;
- відносна вологість повітря (при температурі +25 °C) 30... 80%.

Якщо температура виробу після транспортування (зберігання) відрізняється від температури середовища, при якій передбачається його експлуатація, тоді перед підключенням до електричної мережі витримайте виріб в умовах передбачуваної експлуатації протягом двох годин (оскільки на елементах виробу можлива конденсація вологи).

Виріб не призначений для експлуатації в умовах:

- значної вібрації та ударів;
- високої вологості;
- агресивного середовища із вмістом у повітрі кислот, лугів і т.д., а також сильних забруднень (жир, олія, пил тощо).

ТЕРМІНИ ТА СКОРОЧЕННЯ

АПВ – затримка автоматичного повторного включення, що відрховується після зняття напруги з вихідних клем виробу після аварії по напрузі й відновлення параметрів мережі;

Дисплей – трирозрядний семисегментний індикатор;

QF – автоматичний вимикач.

ТЕХНІЧНІ ХАРАКТЕРИСТИКИ

Основні характеристики

Найменування	Значення
Номинальна змінна однофазна напруга живлення	230/240 V
Частота мережі	47 – 65 Hz
Гармонійний склад (несинусоїдність) напруги живлення	ДСТУ EN 50160:2014
Точність виміру напруги в діапазоні 100 – 350 V, не гірше*	2 %
Час АПВ по напрузі	5 - 900 s
Час готовності	≤ 0,8 s
Напруга, за якої зберігається працездатність (діюче значення)	від 90 до 450 V
Час спрацьовування захисту по U _{max}	1 s
Затримка відключення при підвищенні напруги більше 430 V і тривалості імпульсу більше 1,5 ms	≤ 0,05 s
Затримка відключення при підвищенні напруги більше 30 V від уставки по U _{max}	0,12 s
Час спрацьовування захисту по U _{min}	7 s
Затримка відключення при зниженні напруги нижче 100 V	0,25 s
Точність визначення порогу спрацьовування по напрузі	3 V
Гістерезис по напрузі	4 V
Споживана потужність при невідключеному навантаженні	≤ 2 W
Номинальний режим роботи	Тривалий
Кліматичне виконання	УХЛ 3.1
Ступінь захисту виробу	IP 10
Допустимий ступінь забруднення	II
Категорія перенапруги	II
Клас захисту від ураження електричним струмом	II
Номинальна напруга ізоляції	450 V
Номинальна імпульсна витримувана напруга	2,5 kV
Переріз проводів для підключення до клем	0,5-16,0 mm ²
Момент затягування гвинтів клем	2±0,2 N*m
Маса	≤ 0,2 kg
Габаритні розміри HxBxL	90x36x60 mm
Виріб відповідає:	ДСТУ EN 60947-1:2017; ДСТУ EN 60947-6-2:2014; ДСТУ EN 55011:2017; ДСТУ EN 61000-4-2:2018
Установка (монтаж) виробу - стандартна DIN-рейка 35 мм	
Виріб зберігає свою працездатність при будь-якому положенні в просторі	
Матеріал корпусу – самозагасаючий пластик	
Шкідливі речовини в кількості, що перевищує гранично допустимі концентрації, відсутні	
* - При напрузі мережі нижче 90 V і вище 350 V значення напруги, виміряне виробом, не є коректним	

Характеристики вихідних контактів

Найменування	PH-25t	PH-32t	PH-40tc	PH-50tc	PH-63tc
Максимальний комутований струм при активному навантаженні	25 A	32 A	40 A	50 A	63 A
Максимальна комутувана потужність при активному навантаженні (cos =1,0)	5 kW	7 kW	9 kW	11 kW	14 kW
Максимальна комутувана потужність при активно-індуктивному навантаженні (cos =0,4)	1,2 kW	1,4 kW	1,6 kW	1,8 kW	2,0 kW
Максимально допустима змінна напруга	250 V				
Термін служби: - механічний, разів, не менше - електричний, разів, не менше	500 000	500 000	500 000	500 000	500 000
	20 000	10 000	20 000	10 000	10 000

СВІДОЦТВО ПРО ПРИЙМАННЯ

Реле напруги виготовлено і прийнято у відповідності з вимогами діючої технічної документації та визнано придатним до експлуатації.

Керівник відділу якості

Дата виготовлення

МП

ПІДКЛЮЧЕННЯ ВИРОБУ



НА КЛЕМАХ І ВНУТРІШНІХ ЕЛЕМЕНТАХ ВИРОБУ ПРИСУТНЯ НЕБЕЗПЕЧНА ДЛЯ ЖИТТЯ НАПРУГА.

Увага! Виріб не призначений для комутації навантаження при коротких замкненнях. Реле напруги повинно експлуатуватися в мережі, захищеній двополюсним автоматичним вимикачем класу «В» зі струмом відключення не більше:

25 A – для PH-25t; 32 A – для PH-32t; 40 A – для PH-40tc; 50 A – для PH-50tc; 63 A – для PH-63tc.

Всі підключення мають виконуватися при знеструмленому виробі.

Не залишайте оголені ділянки проводу, що виступають за межі клемника.

Помилка при виконанні монтажних робіт може вивести з ладу виріб і підключені до нього прилади.

Для забезпечення надійності електричних з'єднань використовуйте гнучкі (багатодротяні) проводи з ізоляцією на напругу не менше ніж 450 V, кінці проводів необхідно зачистити від ізоляції на 5±0,5 mm і обтиснути втулкамими наконечниками. Кріплення проводів повинне виключати механічні ушкодження, скручування і стирання ізоляції проводів.

Переріз проводу для підключення устаткування, що захищається, залежить від струму (потужності) навантаження, і повинне бути:

- для струму 25 A (5 kW) – не менше 4 mm²;
- для струму 32 A (7 kW) – не менше 6 mm²;
- для струму 40 A (9 kW) – не менше 6 mm²;
- для струму 50 A (11 kW) – не менше 10 mm²;
- для струму 63 A (14 kW) – не менше 16 mm².

Для надійного контакту необхідно виконувати затягнення гвинтів клемника із зусиллям 2 N* m.

При зменшенні моменту затягнення – місце з'єднання нагрівається, може оплавитися клемник та загорітися провід. При збільшенні моменту затягнення – можливий зрив різьби гвинтів клемника або перетискання під'єданого проводу.

1. Підключіть вхідні клеми L та N виробу до електричної мережі через двополюсний автоматичний вимикач відповідно до рис. 2.

Увага! Обов'язково дотримуйтеся фазування при підключенні виробу до мережі.

2. Підключіть навантаження до вихідних клем виробу L' та N'.

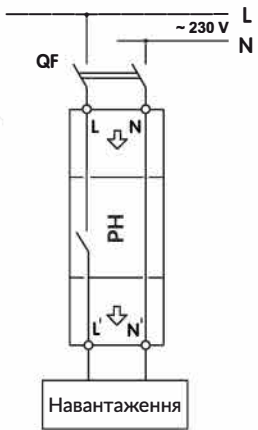
3. Перевірте правильність підключення виробу.

4. Встановіть за допомогою ручок, розташованих на лицьовій панелі, значення максимальної (U_{max}) і мінімальної (U_{min}) напруги, при яких повинен спрацьовувати вибір (пороги спрацьовування), а також час АПВ (t). Рекомендується встановлювати для кондиціонерів, холодильників та інших компресорних приладів час АПВ не менше 180–250 секунд, для іншого устаткування – відповідно до їхніх інструкцій по експлуатації.

5. Увімкніть QF для подачі живлення на вибір. На дисплеї короткочасно з'явиться напис "5tA", а потім зворотний відлік часу АПВ. Під час відліку зворотного часу АПВ світитися крапка в молодшому розряді дисплея.

Після закінчення часу АПВ, якщо значення напруги мережі перебуває в межах, заданих Користувачем, на вихідні клеми виробу буде подана напруга і почне світитися індикатор НАВАНТАЖЕННЯ. На дисплеї відобразиться діюче значення напруги на клеммах L та N.

Блимаюче показання значення напруги означає, що напруга в мережі більше (або менше) значень, заданих Користувачем.



QF - двополюсний автоматичний вимикач
Рисунок 2

6. За необхідності, встановіть уточнені значення порогів спрацьовування по максимальній і мінімальній напругах, а також час АПВ. Під час обертання ручок на дисплей виводиться значення відповідного параметра одночасно з блиманням крапок.

7. Для перегляду відомостей про п'ять останніх аварій по напрузі, натисніть і відпустіть кнопку. На дисплеї буде виведена інформація про аварії відповідно до наступної таблиці.

Порядок виведення інформації	Інформація на дисплеї	Час відображення інформації на дисплеї	Примітка
1	" l = U "	1 s	" l " – номер останньої за часом аварії " =U" – код аварії по максимальній напрузі
2	" 2 4 5 "	2 s	значення напруги, при якому була зафіксована аварія
...	...	1 s	
...	...	2 s	
9	" 5 = U "	1s	" = U" – код аварії по мінімальній напрузі
10	" l 7 5 "	2 s	значення напруги, при якому була зафіксована аварія

Примітки:
1 – Інформація на дисплеї наведена для прикладу;
2 – При аварії по мінімальній напрузі при напрузі нижче 100 В у журнал аварій заноситься значення 0;
3 – При аварії по максимальній напрузі через імпульсну перенапругу в журнал аварій заноситься значення 420.

РОБОТА ВИРОБУ

Виріб перебуває в стані нормальної роботи, якщо напруга мережі перебуває в заданих Користувачем межах і минув час АПВ.

У цьому стані обладнання, що захищається, підключене до мережі, на дисплеї відображається діюче значення напруги мережі і світиться індикатор НАВАНТАЖЕННЯ.

Якщо напруга мережі виходить за межі, задані Користувачем, на час більший, ніж зазначено в технічних характеристиках, тоді вибір переходить до стану аварії по напрузі.

У цьому стані обладнання, що захищається, відключається від мережі, індикатор НАВАНТАЖЕННЯ не світиться, а на дисплей виводиться значення контрольованої напруги в блимаючому режимі.

Після відновлення параметрів напруги розпочинається відлік часу АПВ і вибір переходить до стану індикації часу АПВ. У цьому стані на дисплей виводиться час у секундах, що залишився до переходу виробу до стану нормальної роботи, і світиться крапка в молодшому розряді дисплея. Після завершення часу АПВ вибір переходить до стану нормальної роботи.

PH-25t (PH-32t) при температурі всередині корпусу більше 85 °C відключає навантаження. При цьому індикатор НАВАНТАЖЕННЯ не світиться, а на дисплеї виводиться код «ErE» у блимаючому режимі.

Скачано с сайта интернет магазина <https://axiomplus.com.ua>

PH-40tc, PH-50tc, PH-63tc – додатково контролюють температуру кожного контакту й, якщо температура будь-якого контакту перевищить 85 °C, відключать навантаження. При цьому індикатор НАВАНТАЖЕННЯ не світиться, а на дисплеї виводиться код «ErE» у блимаючому режимі.

Для поновлення роботи виробу:

- відключіть вибір від мережі;
- перевірте відсутність забруднення контактів, та надійність приєднання проводів, за необхідності – затисніть із зусиллям 2 N* m);
- після цього повторно увімкніть вибір.

Увага! Якщо ця аварія повторюватиметься, тоді вибір необхідно зняти з експлуатації й відправити на ремонт.

ЗАХОДИ БЕЗПЕКИ

Від'єднайте вибір від живлячої мережі при виконанні монтажних робіт і технічному обслуговуванні.

Не намагайтесь самостійно відкривати та ремонтувати вибір.

Не використовуйте вибір з механічними пошкодженнями корпусу.

Не допускайте попадання води на клеми і внутрішні елементи виробу.

Під час експлуатації і технічного обслуговування дотримуйтеся вимог: «Правил технічної експлуатації електроустановок споживачів», «Правил безпечної експлуатації електроустановок споживачів», «Охорони праці при експлуатації електроустановок».

ТЕХНІЧНЕ ОБСЛУГОВУВАННЯ

Технічне обслуговування виробу повинно виконуватися кваліфікованими спеціалістами.

Рекомендована періодичність технічного обслуговування – кожні шість місяців.

Порядок технічного обслуговування:

- 1) перевірте надійність під'єднання проводів, за необхідності – затисніть;
- 2) візуально перевірте цілісність корпусу, у випадку виявлення тріщин і відколів зніміть вибір з експлуатації і відправте на ремонт;
- 3) за необхідності, протріть ганчір'ям корпус виробу.

Для чищення не використовуйте абразивні матеріали та розчинники.

У разі виявлення несправності виробу відключіть живлення та перевірте правильність підключення. Якщо виявити несправність не вдалося, зніміть вибір з експлуатації та зверніться до виробника.

ТЕРМІН СЛУЖБИ ТА ГАРАНТІЯ

Термін служби виробу 10 років. Після закінчення терміну служби зверніться до виробника.

Термін зберігання – 3 роки.

Гарантійний термін експлуатації виробу складає 5 років з дня продажу.

Протягом гарантійного терміну експлуатації (у разі відмови виробу) виробник виконує безкоштовно ремонт виробу.

Увага! Якщо вибір експлуатувався з порушенням вимог цього Керівництва з експлуатації, Покупець втрачає право на гарантійне обслуговування.

Гарантійне обслуговування здійснюється за місцем придбання або виробником виробу. Післягарантійне обслуговування виробу виконується виробником за діючими тарифами.

Перед відправкою на ремонт, вибір повинен бути упакований в заводську або іншу упаковку, яка виключає механічні пошкодження.

ТРАНСПОРТУВАННЯ ТА ЗБЕРІГАННЯ

Виріб в упаковці виробника допускається транспортувати і зберігати при температурі від мінус 45 до +60°C і відносній вологості, не більше 80 %.

ВІДОМОСТІ ПРО РЕКЛАМАЦІЇ

Переконливе прохання: у разі повернення виробу та передачі його на гарантійне (післягарантійне) обслуговування, в полі відомостей про рекламациї детально вкажіть причину повернення.

Підприємство вдячне Вам за інформацію про якість виробу та пропозиції щодо його роботи.

Дата продажу _____

VN210526