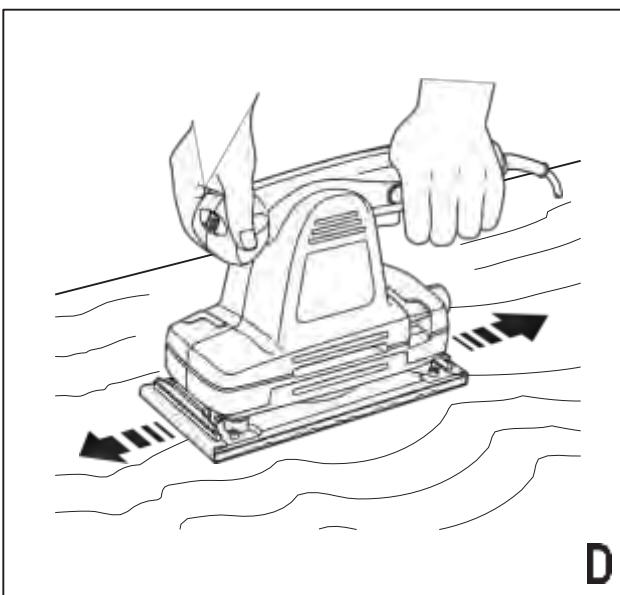
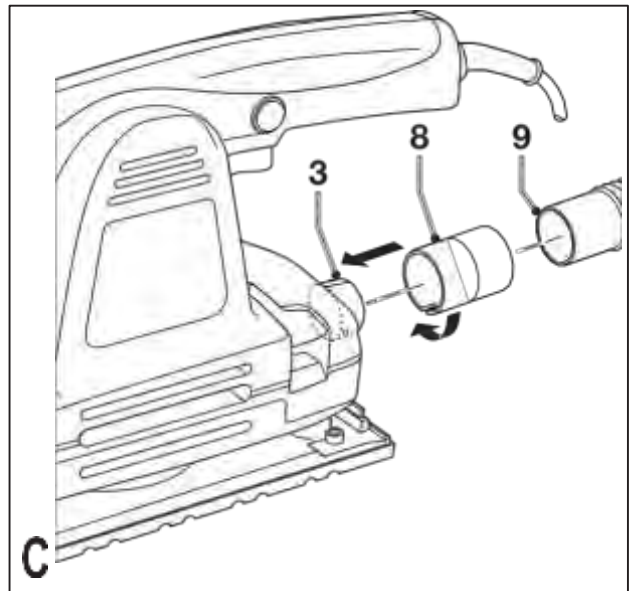
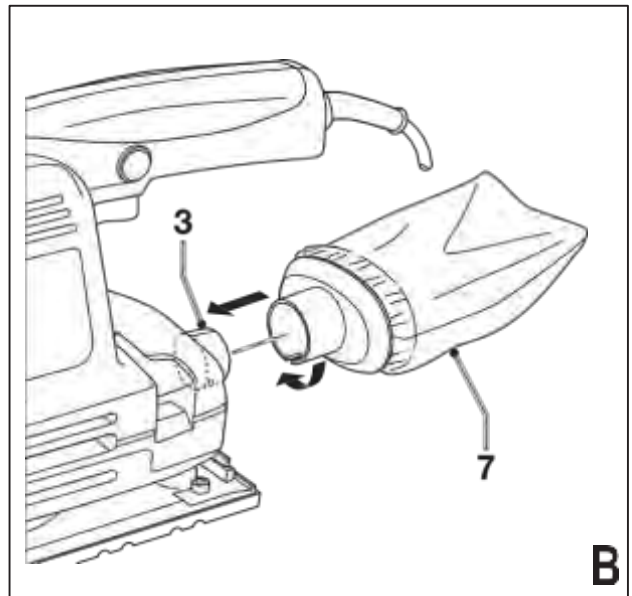
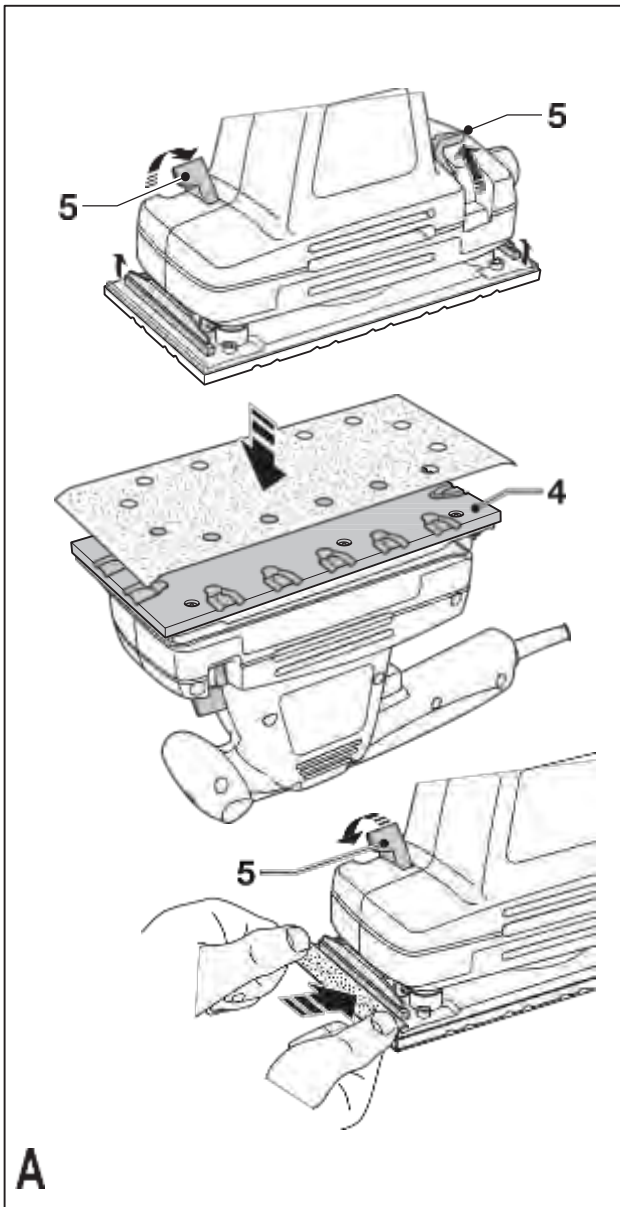


503444-18 RUS / UA

Переклад з оригіналу інструкції

KA274E



Призначення

Ваша шліфувальна машина Black & Decker призначена для шліфування дерев'яних, металевих, пластикових і пофарбованих поверхонь. Даний інструмент призначений тільки для побутового використання.

Інструкції з техніки безпеки

Загальні правила безпеки при роботі з електроінструментами



Увага! Уважно прочитайте всі інструкції з безпеки і керівництво по експлуатації.

Недотримання всіх перелічених нижче правил безпеки та інструкцій може призвести до по- вираза електричним струмом, віз проникненню пожежі та / або серйозних травм.

Збережіть всі інструкції по безпеки і керівництво по експлуатації для їх подальшого використання. Термін «Електроінструмент» у всіх наведених нижче вказівках відноситься до Вашого сеті вому (з кабелем) електроінструменту або акумуляторному (бездротовому) електроінструменту.

1. Безпека робочого місця

- a. **Тримайте робоче місце в чистоті і забезпечте хороше освітлення.**
Погане освітлення або безлад на робочому місці може призвести до не- Щасний нагоди.
- b. **Не використовуйте електроінструменти, якщо є небезпека загорання або вибуху, наприклад, поблизу легко вос- пламеняючихся рідин, газів або пилу.** В процесі роботи електро- інструмент створює іскрові розряди, які можуть запалити пил або горючі пари.
- c. **Під час роботи з електроінстру- ментом не підпускайте близько дітей або сторонніх осіб.** Відволікання уваги може викликати у Вас втрату контролю над робочим процесом.

2. Електробезпека

- a. **Вилка приладу повинен пасувати до штепсель- ної розетки. Ні в якому разі не видозмінійте вилку електричного кабелю. Не використовуйте соединитель- ні штепсели-перехідники, якщо в силовому кабелі електроінстру- мента є дріт заземлення.** Ис користування оригінальної вилки кабелю і відповідної їй штепсельної розетки зменшує ризик ураження електричним струмом.
- b. **Під час роботи з електроінструмен- тому уникайте фізичного контакту з заземленими об'єктами, такими як трубопроводи, радіатори опалення, електроплити і холодильники.** Небезпека ураження електричним струмом збіль- чивається, якщо Ваше тіло заземлене.
- c. **Не використовуйте електроінструмент під дощем або у вологому середовищі.** Попадання води в електроінструмент збільшує ризик ураження електричним струмом.
- d. **Будьте обережні, щоб електрично ським кабелем. Ні в якому разі не використовуйте кабель для перенесення електроінструменту або для витягі- вання його вилки з штепсельної ро- зетка. Не піддавайте електричний кабель впливу високих темпе- ратури і мастильних речовин; тримайте його в стороні від гострих кромки і рухомих частин електроінстру- мента.** Пошкоджений або заплутаний кабель збільшує ризик ураження електричним струмом.
- e. **При роботі з електроінструментом на відкритому повітрі використовуйте подовжувальний кабель, призначений для зовнішніх робіт.** Використання кабелю, придатного для роботи на від- критому повітрі, знижує ризик ураження електричним струмом.
- f. **При необхідності роботи з електро- інструментом у вологому середовищі використовуйте джерело живлення, про- нувати пристроєм захисного відключення (УЗО).** Використання УЗО знижує ризик ураження електричним струмом.

3. Особиста безпека

а. При роботі з електроінструментами будьте уважні, слідкуйте за тим, що Ви робите, та використовуйте загальний глузд. Не використовуйте електроінструмент, якщо Ви втомилися, а також перебуваючи під дією алкоголю або знижують реакцію лікарських препаратів і інших засобів. Найменша необережність при роботі з електроінструментами може привести до серйозної травми.

б. При роботі використовуйте засоби індивідуального захисту. Завжди на- Діва захисні окуляри. Своєчасне використання захисного спорядження, а саме: пилезащитної маски, черевик на нековзною підшві, захисного шолома або протигаласливих навушників, знач- тельно знизить ризик отримання травми.

с. Не допускайте ненавмисного запуску. Перед тим, як підключити електроінструмент до мережі і / або ак- кумулятора, підняти або перенести його, переконайтеся, що вимикач на- ходиться в положенні «вимкнено».

Не переносьте електроінструмент з на- жатой кнопкою вимикача і не підключати чайтья до електричної розетки електроінструмент, вимикач якого встановлено в положення «включено», це може при- вести до нещасного випадку.

д. Перед включенням електроінстру- мента зніміть з нього все регуліро- вильно або гайкові ключі. Регуліро- вочной або гайковий ключ, залишений закріпленням на деталі, що обертається електроінструменту, може стати при- чиною важкої травми.

е. Працюйте в стійкою позі. Завжди твердо стійте на ногах, зберігаючи рівновагу. Це дозволить Вам не по втрачати контроль при роботі з електроін- струментом в непередбаченій ситуації.

ф. Одягайтеся відповідним обра- зом. Під час роботи не надягайте просторий одяг або прикраси. Слідкуйте за тим, щоб Ваше волосся, одяг або рукавички перебували в постійному віддаленні від двіжу- трудящих частин інструменту. Вільний одяг, прикраси або довге воло- си можуть потрапити в рухомі частини інструменту.

г. Якщо електроінструмент забезпечений пристроєм та збирання пилу, переконайтеся, що даний пристрій підключено і використовується надлежа- щим чином. Використання устрой- ства пиловидалення значно знижує ризик виникнення нещасного випадку, пов'язаного з запиленістю робочого простору.

4. Використання електроінструментів і технічний догляд

а. Не перевантажуйте електроінструмент. Використовуйте Ваш інструмент по на- значенням. Електроінструмент працює надійно і безпечно тільки при з- дотриманні параметрів, зазначених в його технічних характеристиках.

б. Не використовуйте електроінструмент, якщо його вимикач не встановлюйте ється в положення включення або виключення. Електроінстру- мент з несправним вимикачем становить небезпеку і підлягає ремонту.

с. Вимикайте прилад від джерела живлення та / або виймайте акумулятор перед регулюванням, зміни додаткового обладнання або при зберіганні електроінструменту. Такі запобіжні заходи знижують ризик випадкового включення електроінстру- мента.

д. Зберігайте невикористовувані електро- інструменти в недоступному для дітей місці і не дозволяйте особам, які не знайомі з електричним або цими інструкціями, працювати з електроприладами. Електро- інструменти становлять небезпеку в руках недосвідчених користувачів.

е. Регулярно перевіряйте справність електроінструменту. Перевіряйте точність суміщення і легкість переміщення рухомих частин, цілісність деталей і будь-яких дру- гих елементів електроінструменту, що впливають на його роботу. Не використовуйте несправний електроін- струмент, поки він не буде повністю відремонтований. Більшість не- нещасних випадків є наслідком недостатнього технічного догляду за електроінструментом.

- f. **Слідкуйте за гостротою заточування і чи- простотою ріжучих приладдя.**
Приналежності з гострими крайками дозволяють уникнути заклинювання і роблять роботу менш стомлюючою.
- g. **Використовуйте електроінструмент, аксесуари і насадки відповідно до цього Керівництвом і з урахуванням робочих умов і характеру майбутньої роботи.** Використання електроінструмента не за призначенням може призвести до виникнення небезпечних ситуацій.

5. Технічне обслуговування

- a. **Ремонт Вашого електроінструменту повинен здійснюватися тільки кваліфікованими фахівцями з використанням ідентичних запасних частин.** Це забезпечить безпеку Вашого електроінструменту в подальшій експлуатації.

Додаткові заходи безпеки при роботі з електроінструментами



Увага! Додаткові заходи безпеки при роботі зі шліфувальними машинами ♦ **Утримуйте інструмент за ізолюючі поверхні загарбання при виконанні робіт, під час дотримання є ймовірність контакту інструменту з прихованою електропровідності горілкою.** Якщо ви тримаєтеся за металові деталі інструменту в разі перерізання находящ під напругою дроти можливе ураження оператора електричним струмом.

- ♦ **Використовуйте струбцини або інші пристосування для фіксації оброблюваної деталі, встановлюючи їх тільки на нерухомій поверхні.**
Якщо тримати оброблювану деталь руками або з упором в власне тіло, то можна втратити контроль над інструментом або оброблюваною деталлю.



Увага! Контакт з пилом або вдихання пилу, що виникає в ході шліфувальних робіт, може становити небезпеку для здоров'я оператора і оточуючих

осіб. Одягайте респиратор, спеціальний розроблений для захисту від пилу і парів, і стежте, щоб особи, які перебувають в робочій зоні, також були забезпечені засобами індивідуального захисту.

- ♦ Після закінчення роботи ретельно прибирайте всю пил, що утворився.
 - ♦ Дотримуйтесь особливої обережності при видаленні фарби, яка може мати свинцеву основу, або при шліфуванні деяких сортів дерева або металу, які можуть бути джерелом токсичної пилу.
- Не дозволяйте дітям або вагітним жінкам перебувати в робочій зоні.
 - Не приймайте їжу, не пийте і не паліть в робочій зоні.
 - Видаляйте частинки пилу і інші отходи безпечним для навколишнього середовища способом.
- ♦ Використання інструменту фізично або розумово неповноцінними людьми, а також дітьми і недосвідченими особами допускається тільки під контролем відповідального за їх безпеку особи. Не дозволяйте дітям гратися з електроінструментом.
 - ♦ Призначення інструменту описується в цьому посібнику з експлуатації. Використання будь-яких речей або пристосувань, а також виконання даним інструментом будь-яких видів робіт, які не рекомендовані цією інструкцією по експлуатації, може призвести до нещасного випадку і / або пошкодження особистого майна.

Безпека сторонніх осіб

- ♦ Використання інструменту фізично або розумово неповноцінними людьми, а також дітьми і недосвідченими особами допускається тільки під контролем відповідального за їх безпеку особи.
- ♦ Не дозволяйте дітям гратися з електроінструментом.

Залишкові ризики

При роботі з даним інструментом можливі виникнення додаткових остаточних ризиків, які не ввійшли в описані тут правила техніки безпеки. Ці ризики можуть виникнути при неправильному

або тривалому використанні з- Делія і т.п.

Незважаючи на дотримання відповідних інструкцій по техніці безпеки і використання запобіжних пристроїв, деякі залишкові ризики неможливо повністю виключити. До них відносяться:

- ◆ **Травми в результаті торкання рухомих частин інстру- мента.**
- ◆ **Ризик отримання травми під час зміни деталей електроінструменту, пилкових дисків або насадок.**
- ◆ **Ризик отримання травми, пов'язаний з тривалим використанням інструменту. При використанні інструменту протягом трива- лого періоду часу робіть регулярні перерви в роботі.**
- ◆ **Погіршення слуху.**
- ◆ **Збиток здоров'ю в результаті вдихання пилу в процесі роботи з електроінструментом (наприклад, при розпилі деревини, в особ ності, дуба, бука та ДВП.)**

Вібрація

Значення рівня вібрації, зазначені в технічних характеристиках інструменту і декларації відповідності, були виміряні відповідно до стандартним методом визначення вібраційного впливу згідно EN60745 і можуть використовуватися при порівнянні характеристик різних ін- струмент. Наведені значення рівня вібрації можуть також використовуватися для попередньої оцінки величини вібра- ційного впливу.

Увага! Значення вібраційного віз дії при роботі з електроінструментом залежать від виду робіт, що виконуються даним інструментом, і можуть відрізнятися від за- ленних значень. Рівень вібрації може перевищувати заявлене значення.

При оцінці ступеня вібраційного віз дії для визначення необхідних захисних заходів (2002/44 / EC) для людей, які використовують в процесі роботи електро- інструменти, необхідно брати до уваги дійсні умови викорис тання електроінструменту, враховуючи всі

складові робочого циклу, в тому числі час, коли інструмент знаходиться в ви- виняток стані, і час, коли він працює без навантаження, а також час його запуску і відключення.

Маркування інструменту

На інструменті є наступні знаки:



Увага! Повне ознайомлення з керівництвом по експлуатації зни зит ризик отримання травми.



Увага! Працюючи з інструментом надягайте навушники.

Електробезпека



Даний електроінструмент за- захищеності подвійною ізоляцією, исклю- чающей потреба в заземляющем дроті. Слідкуйте за напругою електричної мережі, воно повинно з- відповідати величині, обозначен- ної на інформаційній табличці електроінструменту.

- ◆ Щоб уникнути нещасного випадку, за- міна пошкодженого кабелю живлення повинна проводитися тільки на заво- де-виробнику або в авторизованому сервісному центрі Black & Decker.

Використання кабелю-подовжувача

◆ Використовуйте відповідний подовжувач , який підходить до споживаної потужності даного інструменту (див. технічні характеристики). Перед використанням, перевірте на удліні- тілі відсутність пошкоджень і слідів зносу. Якщо подовжувач пошкоджений, замініть его. При використанні ка бельной барабана завжди повністю розмотуйте кабель. Використання подовжувача, який відповідає пі танию інструменту або якщо кабель пошкоджений або несправний, це може призвести до займання та ураження електричним струмом.

Складові частини

Ваш електроінструмент може містити всі або деякі з перерахованих нижче складових частин:

1. Кнопка пускового вимикача
2. Кнопка блокування пускового вимикача
3. Отвір для пиловідведення
4. Шліфувальна підшова
5. Зажим фіксатора шліфувального паперу
6. Поворотний перемикач швидкості обертання електродвигуна

Збірка

Увага! Перед початком збирання уважно дітьтеся, що електроінструмент вимкнений і від'єднаний від електромережі.

Кріплення шліфувальної бумаги (Мал. А)

Увага! Ніколи не використовуйте інструмент без шліфувального паперу або насадок.

- ◆ Розімніть шліфувальний папір, протягнувши її зворотною стороною про кут заготовки.
- ◆ Підніміть обидва затиску фіксаторів шліфувального паперу (5).
- ◆ Притисніть шліфувальний папір до шліфувальної підшови (4), стежачи за тим, щоб отвори на папері поєдналися з отворами на підшві.
- ◆ Вставте край шліфувального паперу під затиск, як показано на малюнку.
- ◆ Опустіть передній затиск (5).
- ◆ Натягнувши шліфувальний папір, вставте інший її край під задній затискач.
- ◆ Опустіть задній затискач (5).

Установка і зняття пилесборника (Мал. В)

- ◆ Встановіть мішок (7) на отверстіє пиловідведення (3).
- ◆ Поверніть мішок, фіксуючи його на місці.
- ◆ Для зняття пилезбірника, дійте в зворотньому напрямку.

Підключення до пилососа (Мал.С)

- ◆ Вставте перехідник (8) в отвір пиловідведення (3).
- ◆ Підключіть шланг (9) пилососа до пере ходніку.

Використання Увага! Нехай інструмент працює в звичайному режимі. Не застосовуйте занадто велике зусилля.

Регулювання швидкості

Поворотний перемикач швидкості вращення електродвигуна дозволить отрегулювати швидкість відповідно до матеріалу оброблюваної поверхні.

- ◆ Встановіть поворотний перемикач (6) в потрібне положення. Іспользуйте високу швидкість для обробки деревини, середню швидкість для обробки фанери і синтетичних матеріалів і низьку швидкість для обробки акрилових пластиків, кольорових металів, а також для видалення фарби.

Включення і вимикання

- ◆ Щоб включити інструмент, натисніть на клавішу пускового вимикача (1).
- ◆ Для безперервного режиму роботи натисніть кнопку блокування вимикача (2) і відпустіть клавішу пускового вимикача.
- ◆ Щоб вимкнути інструмент, відпустіть клавішу пускового вимикача. Для включення безперервного режиму роботи інструменту знову натисніть і відпустіть клавішу пускового вимикача.

Спорожнення пилезбірника

Пилезбірник повинен опорожнюватися кожні 10 хвилин використання інструменту.

- ◆ Потрясіть мішок, спорожняючи його вміст.

Рекомендації щодо раціонального використання (Мал. D)

- ◆ Завжди тримайте інструмент обома руками.
- ◆ При сильному тиску на електроінструмент.
- ◆ Регулярно перевіряйте стан шліфувальної паперу. При необхідності замініть.
- ◆ Шліфуйте завжди уздовж волокон деревини.
- ◆ Використовуйте дрібнозернисту наждачний папір при шліфуванні свіжеокрашеної поверхні перед нанесенням нового шару фарби.
 - ◆ На нерівних, шорстких поверхностях, а також для видалення товстих шарів старих лакофарбових покриттів попередньо використовуйте обдирочну (грубозернисту) шліфувальну

папір. На інших поверхнях перед- ньо використовуйте напівчистове (середньої зернистості) шліфувальний папір. В обох випадках при подальші- щем шліфуванні перейдіть на чисто-ву (мелкозернистую) шліфувальний папір, щоб отримати рівну, гладку поверхню.

- ◆ З питань придбання доних аксесуари несправні, зверніться до свого дилера.

Технічне обслуговування

Ваш інструмент розрахований на роботу протягом тривалого часу при мінімальному технічному обслуговуванні. Термін служби і надійність інструменту залежить від правильного догляду та регулярного чищення.

Увага! Перед будь-якими видами робіт з технічного обслуговування вимикайте інструмент і відключайте його від джерела живлення.

- ◆ Регулярно очищайте вентиляційні отвори Вашого інструменту м'якою щіткою або сухою тканиною.
- ◆ Регулярно очищайте корпус двигуна вологою тканиною. Не використовуйте абразивні засоби, а також засоби для чищення на основі раство- телеглядачам.

Захист навколишнього середовища



Роздільний збір. Дане виро лиє не можна утилізувати разом з побутовим сміттям.

Якщо одного разу Ви захочете замінити Ваш електроінструмент Black & Decker або Ви більше в ньому не потрібний, не вибрасивай- ті його разом з побутовими відходами. Зробіть цей виріб спеціальний приймальний пункт.



Роздільний збір виробів з істек- шим терміном служби і їх упаковки дозволяє повторно їх в переробку ко і повторно використовувати. Використання перероблених матеріалів допомагає захищати навколишнє середовище від забрудне- ня і зменшує потребу в сировині.

Місцеві законодавчі акти можуть обидві-печити окремий збір електричного обладнання від побутового сміття на муніци- пальне звалищах відходів, або Ви можете продавцями при покупці нового виробу.

Фірма Black & Decker для збору та переробки після закінчення їхнього терміну Black & Decker. Щоб скористатися цією послугою, Ви поверніть виріб компанії в офіційний сервісний центр, які збирають відпрацьовані продукти за наш рахунок.

Ви можете дізнатися місце знаходження Вашого найближчого авторизованого сервісного центру, звернувшись в Ваш місцевий офіс Black & Decker за адресою, вказаною в цьому посібнику з експлуатації. Кро ме того, список авторизованих сервісних центрів Black & Decker і повну інформа- цію про наш післяпродажному обслугову- ванні і контактах Ви можете знайти в інтернеті за адресою: www.2helpU.com

Технічні характеристики

KA274E ТИП1		
Напруга живлення	В змін. струму	230
споживана потужність	Вт	310
Частота движе- ня ексцентрі- ка (на х. Х.)	д / хв.	6,000 - 11,000
Розмір шліфо- вальної Подо- шви	мм	115 x 230
вага	кг	2,5

Звуковий тиск (L_{PA}) 85 дБ (A), похибка (K) 3 дБ (A) Акустична
потужність (L_{WA}) 96 дБ (A), похибка (K) 3 дБ (A) Сума величин
вібрації (сума векторів у трьох осях), виміряних відповідно до стандарту EN 60745:
Вібраційний вплив (ah) 10,0 м / с ₂ . похибка (K) 1,5 м / с ₂

Декларація відповідності ЄС
ДИРЕКТИВА ПО МЕХАНІЧНОМУ ОБЛАДНАННЮ



KA274E

Black & Decker заявляє, що назва продукту помічена в розділі «Технічні характеристики », повністю відповідають стандартам: 2006/42 / EC, EN 60745-1, EN 60745-2-4

Ця продукція відповідає директивам 2014/30 / EU і 2011/65 / EU. За додатковою інформацією про- ращаються за вказаною нижче адресою або за адресою, вказаною на останній

довідці. Що нижче підписалися особа повністю отве- чає за відповідність технічних даних і робить цю заяву від імені фірми

Black & Decker.

R.Laverick
Engineering Manager Black
& Decker Europe, 210 Bath
Road, Slough,
Berkshire, SL1 3YD, United Kingdom

08/07/2014

Black & Decker

Гарантійні умови

Шановний користувачу

1. Вітаємо Вас з покупкою високоякісного 3- Делія Black & Decker і висловлюємо вдячність за Ваш вибір.
2. При купівлі виробу вимагайте перевірки його Комплект-ності і справності в Вашій присутності, інструкцію по експлуатації та заповнений гарантійний талон російською мовою.

У гарантійному талоні повинні бути внесені: модель, дата продажу, серійний номер, дата виробництва інструменту; назва, печатка і підпис торгової організації. При відсутності у Вас правильно заповненого гарантійного талона, а також невідповідності зазначених у ньому даних ми будемо змушені відхи- нити Ваші претензії щодо якості даного виробу.
3. Щоб уникнути непорозумінь переконливо просимо Вас перед початком роботи з виробом уважно ознайомитися з інструкцією по його експлуатації. Правовою основою справжніх гарантійних умов є діюче Законодавство. Гарантійний термін на даний виріб становить 24місяця і обчислюється з дня продажу. У разі усунення недоліків виробу, гарантійний строк продовжується на період його перебування в ремонті. Термін служби виробу становить 5 років з дня продажу.
4. У разі виникнення будь-яких проблем в про- процесі експлуатації виробу рекомендуємо Вам обра- титися тільки в уповноважені сервісні центри Black & Decker, адреси та телефони яких Ви зможете знайти в гарантійному талоні, на сайті www.2helpU.com або дізнатися в магазині. Наші сервісні станції - це не тільки кваліфікований ремонт, але і широкий асортимент запчастин і аксесуарів.
5. Виробник рекомендує проводити періодичну перевірку і технічне обслуговування виробу в упол- новажених сервісних центрах.

6. Наші гарантійні зобов'язання поширюються тільки на несправності, виявлені протягом від гарантійного терміну і викликані дефектами виробництва і \ або матеріалів.
7. **Гарантійні умови не поширюються на несправності виробу, що виникли в результаті:**
 - 7.1. Недотримання користувачем розпоряджень інструкції з експлуатації виробу, застосування виробу не за призначенням, неправильному зберіганні, використанні приладдя, витратних матеріалів та запчастин, не передбачених виробником.
 - 7.2. Механічного пошкодження (сколи, тріщини і раз-рушення) внутрішніх і зовнішніх деталей виробу, основних і допоміжних рукояток, мережевого чи електричних кабелю, викликаного зовнішнім ударним або будь-яким іншим впливом
 - 7.3. Потраплення у вентиляційні отвори і проник- новення всередину виробу сторонніх предметів, матеріалів або речовин, що не є відходами, які супроводжують застосування виробу по призна- ню, такими як: стружка, тирса, пісок, тощо.
 - 7.4. Вплив на виріб несприятливих атмосфер- них і інших зовнішніх факторів, таких як дощ, сніг, підвищена вологість, нагрівання, агресивні середовища, невідповідність параметрів електромережі, зазначених на інструменті.
 - 7.5. Стихійного лиха. Пошкодження або втрата ви- ро лія, пов'язане з непередбаченими лихами, сти- стійних явищами, в тому числі внаслідок дії непереборної сили (пожежа, блискавка, потоп і інші природні явища), а так само внаслідок перепадів на- напруги в електромережі і іншими причинами, які знаходяться поза контролем виробника.

8. Гарантійні умови не поширюються:

- 8.1. На інструменти, що піддавались розкриттю, ремонту або модифікації поза уповноваженого сервісного центру.
- 8.2. На деталі і вузли, що мають сліди природного з- носа, такі як: приводні ремені і колеса, вугільні щітки, мастило, підшипники, зубчасте зачеплення редукторів, різі- нові ущільнення, сальники, напрямні ролики, муфти, вимикачі, бойки, штовхачі, стовбури, і т.п.
- 8.3. На змінні частини: патрони, цанги, затискні гайки і фланці, фільтри, акумуляторні батареї, ножі, шліфувальні підшоши, ланцюги, зірочки, пильні шини, захисні кожухи, пилки, абразиви, пильні і абразивні диски, фрези, свердла, бури та т. п.
- 8.4. На несправності, що виникли в результаті перевантаження інструменту (як механічної, так і електричної), що спричинило вихід з ладу одночасно двох і більше деталей і вузлів, таких як: ротора і статора, обох обмоток статора, що її веде і провідної шестерні ре- редуктора або інших вузлів і деталей. До безумовних ознак перевантаження виробу відносяться, зокрема: поява кольорів мінливості, деформація або оплавлення деталей і вузлів виробу, потемніння або обвуглювання ізоляції проводів електродвигуна під впливом високої температури.

