

Металлопластиковые щиты ERP внутренней установки

Применение - Металлопластиковые распределительные щиты внутреннего исполнения ERP применяются в жилищном и промышленном строительстве для монтажа защитных, сигнальных и распределительных устройств модульного исполнения.

Технические характеристики

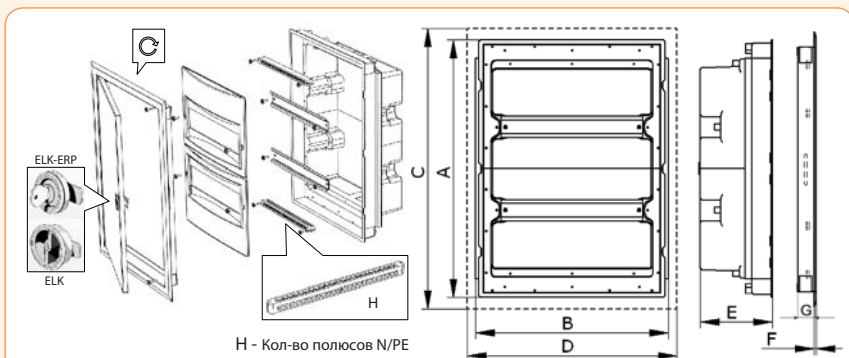
Степень защиты	IP40
Класс изоляции	II
Механическая стойкость	IK10
Номинальное напряжение U _n	500 V AC
Рабочий диапазон температур	-25°C до +60°C
Цвет	Белый RAL 9016
Соответствие стандартам	PN-EN 62208:2011

Металлопластиковые щиты внутренней установки серии ERP

Тип	Код	Кол-во рядов/модулей	Шины PE/N	Вес (кг)	Упаковка (шт.)
ERP12-1	1101200	1/12	5 PE / 5 N	2,1	1
ERP12-2	1101202	2/24	12 PE / 12 N	3,3	1
ERP12-3	1101204	3/36	2x12 PE / 2x12 N	4,3	1
ERP12-4	1101206	4/48	2x12 PE / 2x12 N	5,2	1
ERP18-1	1101208	1/18	11 PE / 11 N	4	1
ERP18-2	1101210	2/36	11 PE / 2x11 N	5,5	1
ERP18-3	1101212	3/54	1x24 PE / 3x11 N	6,8	1
ERP18-4	1101214	4/72	1x24 PE / 4x11 N	8,2	1
ERP18-5	1101216	5/90	2x24 PE / 5x11 N	9,6	1
ERP18-6	1101218	6/108	2x24 PE / 6x11 N	11	1

Аксессуары

Тип	Описание	Код	Вес (кг)	Упаковка (шт.)
EPLMB	Заглушка для винтов	1101278	0,007	100
ELK-ERP	Замок с ключом	1101279	0,056	1/10
ELP	Замок пластиковый	1101280	0,012	1/10
ERP-N1	Шина N 11 мод. (синяя)	1101281	0,044	1/10
ERP-N2	Шина N 24 мод. (синяя)	1101282	0,090	1/10
ERP-PE1	Шина PE 11 мод. (желтая)	1101283	0,044	1/10
ERP-PE2	Шина PE 24 мод. (желтая)	1101284	0,090	1/10
ERP12-PM	Монтажная панель для EB2S/ED2S 160 3р	1101285	0,220	1
ERP18-PM	Монтажная панель для EB2S/ED2S 160 3р	1101286	0,250	1



Тип	A	B	C	D	E	F	G	H
ERP12-1	270	288	306	326	113	4	25	2 x 5
ERP12-2	412	288	448	326	120	4	25	2x12
ERP12-3	548	288	584	326	120	4	25	4x12
ERP12-4	684	288	720	326	120	4	25	4x12
ERP18-1	275	418	306	451	120	6	25	2x11
ERP18-2	407	418	447	451	120	6	25	3x11
ERP18-3	541	418	581	451	120	6	25	3x11, 1x24
ERP18-4	675	418	715	451	120	6	25	4x11, 1x24
ERP18-5	809	418	849	451	120	6	25	5x11, 2x24
ERP18-6	943	418	983	451	120	6	25	6x11, 2x24



Металлопластиковые щиты ERP MEDIA внутренней установки

Особенности:

- два отдельных отсека для электротехнического и телекоммуникационного оборудования;
- монтажная панель в комплекте;



Применение - Металлопластиковые распределительные щиты внутреннего исполнения ERP MEDIA применяются в жилищном и промышленном строительстве для монтажа защитных, сигнальных, распределительных устройств модульного исполнения, а также телекоммуникационного оборудования (модемы, маршрутизаторы, телевизионные разветвители и т.д.) Щиты ERP MEDIA имеют отдельные отсеки для электрического и телекоммуникационного электрооборудования. Электрическая часть оснащена рейкой TH35 и шинами N/PE. Телекоммуникационная часть оборудована монтажной панелью, а также корпусом на 4 модуля с рейкой TH35. Каждый отсек защищен замком.

Технические характеристики

Степень защиты	IP40
Класс изоляции	II
Механическая стойкость	IK10
Номинальное напряжение U_n	400 V AC
Рабочий диапазон температур	-25°C до +60°C
Цвет	Белый RAL 9016
Соответствие стандартам	PN-EN 62208:2011

Распределительные щиты внутренней установки ERP MEDIA

Тип	Код	Кол-во рядов/модулей	Шины PE/N	Габаритные размеры (ШхВхГ) (мм)	Вес (кг)	Упаковка (шт.)
ERP 18-4-2V MEDIA	1101290	2/24	1x24 PE / 2x11 N	451 x 715 x 120	5,5	1/1
ERP 18-5-2V MEDIA	1101291	2/36	1x24 PE / 2x11 N	451 x 850 x 120	10	1/1
ERP 18-5-3V MEDIA	1101292	3/54	1x24 PE / 3x11 N	451 x 850 x 120	11,5	1/1

Щиты внутренней установки ERP MEDIA

Тип	Размеры												
	A	B	C	D	F	E	G	H	J	K	L	M	N
ERP18-4-2V MEDIA	678	415	715	451	120	84	25	220	25	605	390	355	4
ERP18-5-2V MEDIA	813	415	850	451	120	84	25	355	25	740	390	355	4
ERP18-5-3V MEDIA	813	415	850	451	120	84	25	220	25	740	390	355	4

