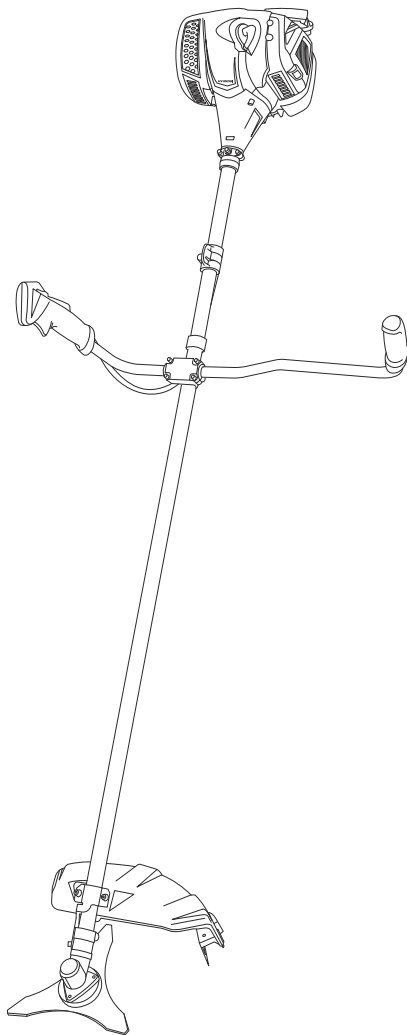


HYUNDAI
POWER PRODUCTS

Руководство пользователя

Бензиновая мотокоса

Z 335
Z 435



Licensed by
Hyundai Corporation
Korea

Перед началом эксплуатации внимательно
прочитайте руководство пользователя

Оглавление

Примечания	03
Предисловие	04
Технические характеристики	05
Комплектность	05
Описание изделия	05
Общий вид.	06
Составные части	06
Информация по безопасности.	07
Описание символов.	11
Сборка и подготовка к работе	12
Работа с бензокосой	18
Техническое обслуживание	22
Поиск неисправностей	28

Примечания

Расшифровка обозначений:

Z-33* – объем двигателя, см³.

Z-**5 – бензокоса с цельным валом.

Благодарим Вас за приобретение бензокосы **HYUNDAI**.

В данном руководстве содержится описание техники безопасности и процедур по обслуживанию и использованию моделей бензокос **HYUNDAI**.

Все предоставленные данные содержат самую свежую информацию, доступную к моменту печати. Просим принять во внимание, что некоторые изменения, внесенные производителем могут быть не отражены в данном руководстве. А также изображения и рисунки могут отличаться от реального изделия.

При возникновении проблем в эксплуатации используйте полезную информацию, расположенную в конце руководства.

Перед началом работы с бензокосой необходимо внимательно прочитать руководство пользователя. Это поможет избежать возможных травм и повреждения оборудования.

Технические характеристики

Модель	Z335	Z435
Модель двигателя	HYUNDAI IC 33	HYUNDAI IC 43
Тип двигателя	2-х тактный бензиновый с воздушным охлаждением	
Объем двигателя	32,6 см ³	42,7 см ³
Мощность двигателя	1,6 л.с.	2,0 л.с.
Обороты холостого хода	3200±300 об/мин	3200±300 об/мин
Ширина кошения	430 мм (леска) 255 мм (нож)	430 мм (леска) 255 мм (нож)
Бензосмесь (бензин / масло)	40:1	40:1
Объем топливного бака	900 мл	1000 мл
Вес	7,2 кг	7,5 кг

Комплектность

В комплект поставки входит:

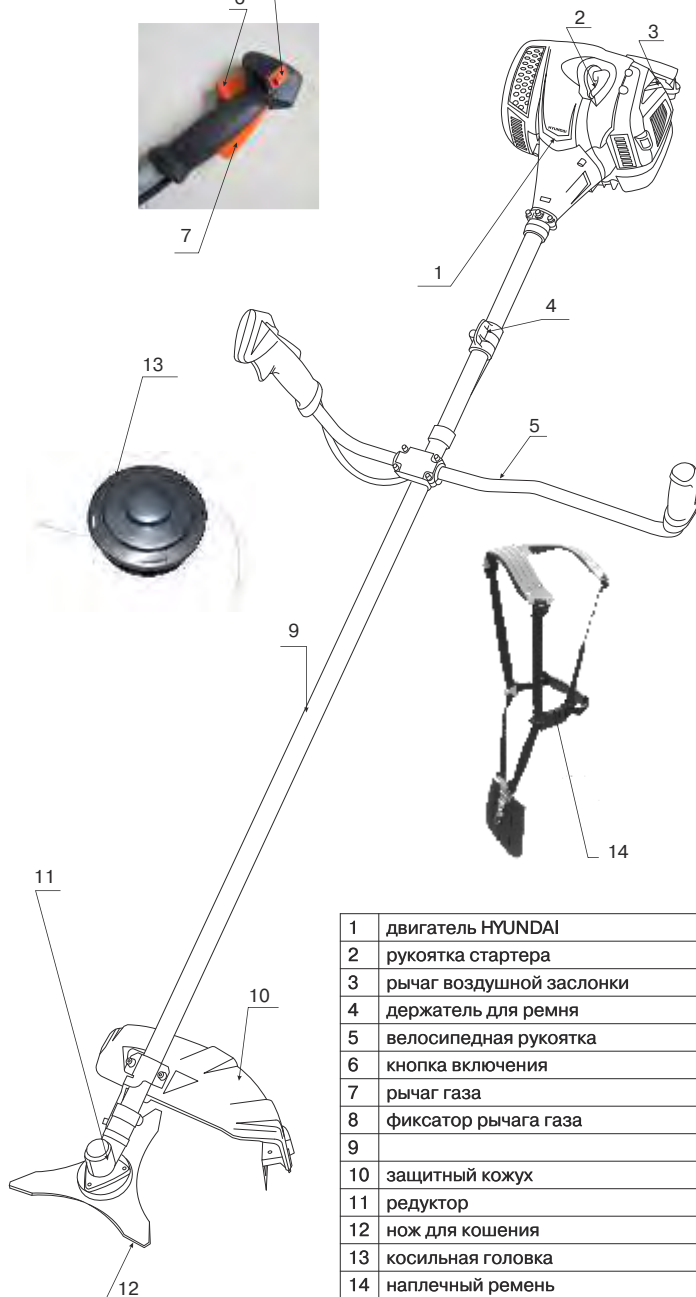
Бензокоса – 1 шт.
Наплечный ремень – 1 шт.
Профессиональная катушка для лески – 1 шт.
Диск для кошения – 1 шт.
Руководство пользователя – 1 шт.
Упаковка – 1 шт.

Описание изделия

Бензокосы HYUNDAI Z335/Z435 предназначены для кошения травы, резки кустарника и мелкой поросли на малых и средних площадях с неровной поверхностью.

Модели бензокос HYUNDAI Z335 и Z435 комплектуются как леской, так и режущим диском.

Общий вид



Составные части

1	двигатель HYUNDAI
2	рукоятка стартера
3	рычаг воздушной заслонки
4	держатель для ремня
5	велосипедная рукоятка
6	кнопка включения
7	рычаг газа
8	фиксатор рычага газа
9	
10	защитный кожух
11	редуктор
12	нож для кошения
13	косильная головка
14	наплечный ремень

Licensed by
Hyundai Corporation
Korea

рис. 1

При работе с устройством необходимо обязательно соблюдать указанные требования по технике безопасности:

- Перед первым применением необходимо внимательно прочитать инструкцию по эксплуатации и сохранять ее для дальнейшего использования.
- Перед вводом в эксплуатацию пользователь устройства должен ознакомиться с функциями и элементами управления бензокосой.
- Оператор должен знать, как можно немедленно остановить рабочие узлы бензокосы и двигатель.
- Во время работы бензокосы необходимо всегда выполнять рекомендации, содержащиеся в этой инструкции по эксплуатации. В противном случае возникает опасность травматизма или опасность повреждения устройства.
- Приводить бензокосу в действие разрешается только, находясь в хорошем физическом и психическом состоянии.
- Запрещается работать с бензокосой после приема лекарств, употребления алкогольных напитков или наркотиков, которые могут оказать негативное влияние на реакцию работающего.
- В зависимости от установленного режущего инструмента, бензокоса предназначена для подстригания газонов или травы, для резки кустарниковой поросли и мелких деревьев. Использование бензокосы в других целях запрещено.

Опасность травматизма!

- Работать с бензокосой разрешается только пользователям, которые прочитали инструкцию по эксплуатации. Ни в коем случае нельзя доверять управление устройством детям.
- Необходимо учитывать, что оператор или пользователь несет ответственность за несчастные случаи или угрозу для жизни других персон и их имущества.
- Никогда не пользуйтесь бензокосой при нахождении людей, детей и животных в непосредственной близости от рабочей зоны (на расстоянии не менее 15 м.)
- Бензокоса HYUNDAI удовлетворяет требованиям действующих европейских норм по правилам техники безопасности. Из соображений безопасности не вносите никаких изменений в конструкцию устройства.


Подготовка к работе

- При эксплуатации устройства всегда одевайте прочную обувь на нескользящей подошве и длинные брюки. Не разрешается работать с устройством без обуви или в сандалиях.
- Тщательно проверьте предполагаемую зону использования бензокосы и удалите все посторонние предметы.
- Внимательно осмотрите изделие на предмет потерянных или ослабленных болтов и/или креплений, а также убедитесь в отсутствии протектов/подтеков. Убедитесь, что косильная головка или нож для кошения установлены правильно и надежно зафиксированы.
- Убедитесь, что защитный кожух установлен правильно и надежно закреплен.
- Всегда используйте наплечный ремень. Отрегулируйте его под свои размеры до запуска двигателя.

Запуск двигателя

Бензокоса оборудована центробежным механизмом сцепления. Косильная головка или нож для кошения начинают вращаться сразу после запуска двигателя. Во время запуска двигателя Вам следует положить изделие на землю, на ровную поверхность, а также придерживать бензокосу.

Следите за тем чтобы никакие посторонние предметы не оказались в области расположения косильной головки или ножа для кошения.

ПРЕДУПРЕЖДЕНИЕ! При запуске двигателя никогда не переводите рычаг газа в максимальное положение. 

После запуска двигателя убедитесь в том, что косильная головка или нож для кошения останавливаются, когда Вы переводите рычаг газа в начальное положение. Если при этом вращение продолжается, заглушите двигатель и обратитесь в авторизованный сервисный центр для ремонта.

Действия при работе бензокосой

- ♦ Косить разрешается только в дневное время или при хорошем искусственном освещении.
- ♦ Не используйте бензокосу во время дождей, ураганного ветра, а также других природных катаклизмов, представляющих угрозу вашей безопасности.
- ♦ Запрещается работать бензокосой с неисправной защитой или без установленных предохранительных механизмов.
- ♦ Во время работы нельзя торопиться, нужно спокойно, равномерно двигаться.
- ♦ При работе с бензокосой необходимо держаться за рукоятку обеими руками. Расставьте ноги чуть дальше, чем ширина плеч, так чтобы ваш вес равномерно распределялся на обе ноги, и всегда во время работы сохраняйте равновесие.
- ♦ Не поднимайте режущую часть бензокосы выше пояса.
- ♦ Всегда поддерживайте необходимые обороты двигателя. Старайтесь не превышать обороты без необходимости.
- ♦ Если во время работы бензокоса начинает сильно вибрировать, то Вам следует остановить двигатель и постараться найти причину. Не запускайте двигатель пока проблема не будет найдена и устранена.
- ♦ Не прикасайтесь в движущимся и режущим частям бензокосы а также к горячим поверхностям.
- ♦ Не прикасайтесь к глушителю, свече зажигания и другим металлическим частям во время работы двигателя, а также сразу после его остановки. Несоблюдение данного правила может послужить получению серьезного телесного повреждения и поражения электрическим током.
- ♦ Избегайте слишком длительного управления бензокосой, так как продолжительное воздействие вибрации на руки оператора может нанести вред.

Правила обращения с топливом

ОСТОРОЖНО! Бензин сильно токсичен и горюч!

- Храните бензин только в предназначенных для этого емкостях.
- Храните бензин вдали от источников искр, открытого пламени, постоянного горения, а также источников тепла и других источников возгорания.
- Устройство транспортируйте только с пустым топливным баком и закрытым краном топливного бака (при его наличии).
- Если бензобак следует опустошить, то запустите двигатель вне помещения до полной выработки топлива.
- Заправку производите только на открытой местности. Не курите во время заправки.
- Топливный бак не заполняйте полностью, а наливай-те топливо приблизительно на 4 см. Ниже кромки наливного патрубка, чтобы имелось место для расширения топлива.
- Заливать бензин необходимо до запуска двигателя. Во время работы двигателя или при неостывшем устройстве нельзя открывать крышку бензобака или доливать бензин.
- Если Вы перелили бензин через край, то запускать двигатель можно только после очистки поверхности, залитой бензином. Не включайте зажигание до того момента, пока пары бензина не улетучились (протереть насухо).
- Крышка бензобака должна быть плотно закрыта.
- Из соображений безопасности необходимо проверять топливopровод, бензобак, пробку бензобака и подсоединения на отсутствие повреждений и неплотностей. При необходимости соответствующие узлы надо заменить.
- Следует заменять поврежденные глушители и защитные пластины.
- Никогда не оставляйте устройство с бензином в бензобаке в помещении. Есть опасность вступления бензиновых паров в контакт с открытым огнем или искрами и возможно их воспламенение.
- Перед тем как поставить устройство в закрытое помещение, дайте возможность двигателю остыть.
- Бензокоса выделяет отработавшие газы пока двигатель работает. Никогда не используйте моторизованное устройство в закрытых или плохо проветриваемых помещениях. Существует прямая угроза жизни вследствие отравления!

Описание символов



При работе надевайте наушники и защитные очки.



Надевайте тонкие и нескользящие, антивибрационные перчатки



Надевайте безопасную и нескользящую обувь



Внимательно прочитайте руководство перед началом эксплуатации и соблюдайте все предупреждения и инструкции по безопасности.



Проверьте состояние рабочей области, чтобы избежать любых несчастных случаев от удара скрытых препятствий, таких, как пни, камни, банки или битое стекло.



Остерегайтесь режущего лезвия



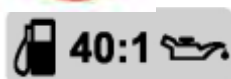
Остерегайтесь отскакивающих объектов



Соблюдайте дистанцию в рабочей зоне 15 м



Запрещено изменять режущую часть. Неправильное использование может вызвать СЕРЬЕЗНЫЕ ИЛИ СМЕРТЕЛЬНЫЕ ТРАВМЫ.



Используется бензосмесь (бензин : масло)

Установка рукоятки

1. Ослабьте и открутите 4 винта, фиксирующие скобу (рис. 2.1)
2. Снимите скобу (рис.2.2)
3. Установите рукоятку и закрутите винты (рис. 2.3).



рис. 2.1



рис. 2.2



рис. 2.3

Сборка защитного кожуха бензокосы. Рис. 3.

1. Открутите два винта на кожухе.
2. Поместите штангу между скобой и кожухом, совместите скобу с отверстиями на кожухе.
3. Затяните винты.



рис. 3

Установка косильной головки. Рис. 4

1. Установите шайбу фланца и чашки на подвижный вал.
2. Совместите отверстие на редукторе и слот на шайбе фланца.
3. Используйте шпильку, чтобы застопорить вал.
4. Установите косильную головку и закрепите ее.

Сборка и подготовка к работе

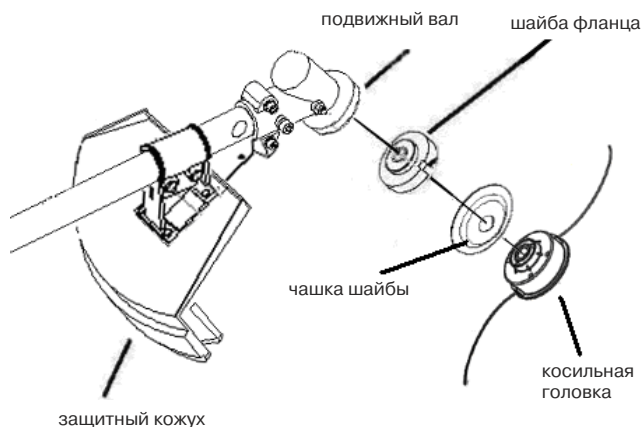


рис. 4

Установка режущего ножа. Рис. 5

ПРЕДУПРЕЖДЕНИЕ! Внимание! Нож имеет острые края. При установке и снятии режущего ножа используйте защитные перчатки.

1. Установите шайбу фланца и чашки на подвижный вал.
2. Совместите отверстие на редукторе и слот на шайбе фланца.
3. Используйте шпильку, чтобы через отверстие установить вал.
4. Установите металлический нож и закрепите его с помощью гайки.

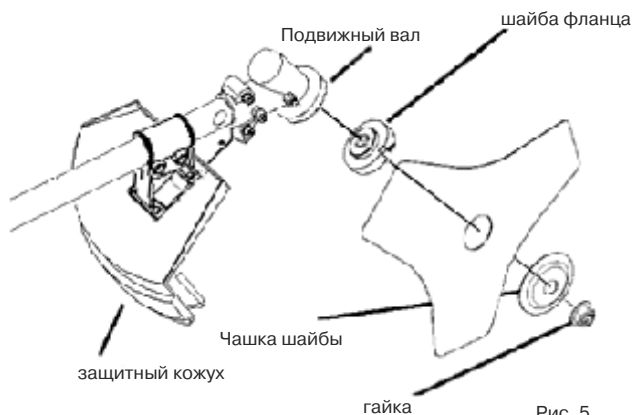


Рис. 5

Плечевой ремень

ПРЕДУПРЕЖДЕНИЕ! Во время использования изделия всегда используйте плечевой ремень. Всегда проверяйте чтобы бензокоса была надежно закреплена на плечевом ремне. В противном случае Вы не сможете полностью контролировать положение бензокосы во время работы, что может нанести серьезные повреждения Вам и окружающим. Никогда не используйте поврежденный плечевой ремень.

Повесьте плечевой ремень как показано на рис. 6а-6б



рис. 6а



рис. 6б

Балансировка изделия:

1. Закрепите бензокосу на держателе.
2. Отрегулируйте плечевой ремень таким образом чтобы режущая часть бензокосы была параллельна земле для эффективной и удобной работы с изделием.
3. После правильной установки можете приступать к работе

Заправка топливом

ПРЕДУПРЕЖДЕНИЕ! Бензин является легко воспламеняемым веществом. Не курите, избегайте открытого огня и искр возле бензина. Перед заправкой топливом остановите двигатель и дайте ему остыть. После заправки топливом перенесите бензобак на расстояние как минимум 3м, и только потом запускайте двигатель.

Соотношение бензина к маслу = 40 : 1

- К использованию разрешается только неэтилированный бензин.
- Октановое число бензина не должно быть меньше 92.
- При использовании бензина с октановым числом меньше 92 возникает опасность перегрева двигателя и, как следствие выход двигателя из строя.
- Низкокачественный бензин и/или масло могут повредить уплотнительные кольца двигателя, топливную магистраль, а также топливный бак.
- Загрязненный бензин может привести к засорению карбюратора и поломке поршневой группы двигателя

Как смешивать топливо


ВАЖНО! Уделите особое внимание к смешиванию топлива. Плохое размешивание масла в бензине может негативно отразиться на работе двигателя и его сроке службы!

1. Отмерьте необходимое количество бензина и масла для создания бензиновой смеси.
2. Налейте часть бензина в специальную чистую канистру.
3. Вылейте затем в эту канистру все масло и хорошо взболтайте.
4. Вылейте оставшуюся часть бензина в эту канистру хорошо взбалтывайте полученную смесь как минимум 1 минуту. Поскольку некоторые виды масла содержат различные дополнительные компоненты, то потребуется дополнительное время для размешивания масла в бензине.
5. Рекомендуется подписать данную канистру о ее содержании.

Заправка бензокосы

1. Открутите и снимите крышку топливного бака. Положите ее на чистую сухую поверхность.
2. Заполните топливный бак бензиновой смесью на 80%.
3. Закрутите крышку топливного бака и вытрите насухо возможные подтеки топлива на бензокосе.


ПРЕДУПРЕЖДЕНИЕ!

1. После заправки топливом перенесите бензокосу на расстояние как минимум 3м и только потом запускайте двигатель. 
2. Перед заправкой топливом всегда останавливайте двигатель. Пока двигатель остывает не забудьте достаточно хорошо взболтать бензиновую смесь приготовленную для заправки.

Для продления срока службы вашего двигателя, избегайте:

1. БЕНЗИНА БЕЗ МАСЛА (ЧИСТОГО БЕНЗИНА). Он очень быстро нанесет ущерб внутренним частям двигателя.
 2. ГАЗОХОЛА (БЕНЗОСПИРТА). Он приведет к повреждению резиновых и пластмассовых частей двигателя, а также нарушению должной смазки двигателя.
 3. МАСЛА ДЛЯ 4-Х ТАКТНЫХ МОТОРОВ. Оно может вызвать загрязнение свечи зажигания, блокировки канала выхлоп, а также западание поршневых колец.
 4. Бензиновую смесь оставленную без использования более чем на месяц. Она вызовет загрязнение карбюратора и как следствие неправильную работу двигателя.
- В случае хранения изделия длительное время опустошите топливный бак и заведите двигатель для выработки остатков бензиновой смеси из карбюратора.

Запуск двигателя



ПРЕДУПРЕЖДЕНИЕ! Режущая часть бензокосы начинает вращаться после запуска двигателя. 


1. Заправьте топливный бак бензиновой смесью.
2. Положите бензокосу на ровную сухую поверхность. Режущая часть бензокосы не должна соприкоснуться с землей. Уберите все посторонние предметы находящиеся близко от режущей части бензокосы, т.к. она начинает вращаться сразу после запуска двигателя.
3. Нажмите на рычаг газа (рис.7), зажав блокиратор и плавно переведите выключатель в положение «I». После этого рычаг газа зафиксируется.



рис. 7

Запуск холодного двигателя:

1. Равномерно нажмите на праймер несколько раз до тех пор, пока топливо не попадет в нагнетатель (3 раза).
3. Переведите рычаг воздушной заслонки в положение  чтобы закрыть ее.
4. Потяните рукоятку стартера, двигатель запустится.
5. Переведите рычаг воздушной заслонки в положение .

ВАЖНО: Чрезмерное использование воздушной заслонки приведет к переливу топлива, и как следствие, к трудностям с запуском. 

6. Потяните рукоятку стартера, пока двигатель не запустится.
7. Дайте двигателю прогреться в течение нескольких минут.

Запуск прогретого двигателя:

Если в топливном баке есть топливо, то, потянув рукоятку стартера один, два или три раза, вы запустите двигатель.

ПРЕДУПРЕЖДЕНИЕ! Бензокоса оборудована центробежным механизмом сцепления. Таким образом косильная головка или нож для кошения начинают вращаться сразу после запуска двигателя. Во время запуска двигателя Вам следует положить изделие на землю, на ровную поверхность, а также придерживать бензокосу. Следите за тем чтобы никакие посторонние предметы не оказались в области расположения косильной головки или ножа для кошения. **!**

ВАЖНО! Не отпускайте рукоятку стартера резко! Верните ее обратно плавно. **!**
В этом случае трос стартера будет равномерно намотан на шкив стартера.

Остановка двигателя

1. Отпустите рычаг газа (Рис. 1 поз 7) и дайте двигателю поработать на холостых оборотах полминуты.
2. Переведите кнопку включения (Рис.7) в положение остановки («0»).

Избегайте остановки двигателя во время того когда зажат рычаг газа. Исключения составляют случаи, когда экстренно необходимо остановить двигатель.

Если двигатель после перевода кнопки включения в положение «Остановка» не остановился – переведите воздушную заслонку в положение «Закрыто».

Эксплуатация с установленной косильной головкой

Нейлоновая леска обеспечивает чистое срезание травы, не нанося повреждений коре деревьев и не создавая сильных ударов, обычно имеющих место при соприкосновении ножа с твердыми препятствиями.

1. Держите бензокосу во время работы таким образом, чтобы косильная головка не косалась постоянно земли. Рис. 8.

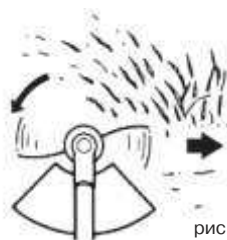


рис. 8

Работа с бензокосой

2. Для кошения густой высокой травы перемещайте режущую часть медленно и осторожно.
3. Примите меры предосторожности, чтобы избежать наматывания на вал проводов, сухой и длинной травы и сорняков. Это может привести к приостановке вращения косильной головки и как следствие вызвать проскальзывание сцепления. При регулярных подобных случаях Вы повредите сцепление бензокосы.

Регулировка длины лески:

Ваша бензокоса оборудована косильной головкой, которая позволяет выдвигать леску без специальной остановки мотора. Когда длина лески становится недостаточной, прижмите слегка косильную головку на твердый участок земли не останавливая при этом мотор. За каждый такой прием леска выдвигается ориентировочно на 25мм.

ПРЕДУПРЕЖДЕНИЕ! Во время замены, проверки ножа пользуйтесь перчатками для избежания нанесения себе травм. !

Эксплуатация с установленным ножом для кошения

1. Проверьте чтобы болт фиксирующий нож был хорошо затянут и не имел износа.
2. Проверьте чтобы нож свободно вращался и не имел при этом посторонних звуков.

ПРЕДУПРЕЖДЕНИЕ!

- Вращающиеся части изделия, которые плохо закреплены, могут нанести Вам повреждения во время работы.
- Убедитесь чтобы нож не имел сильных сколов, трещин и других серьезных повреждений.
- В случае обнаружения серьезных повреждений, нож необходимо обязательно заменить на новый.

Работа с бензокосой

Используя плечевой ремень, повесьте на него бензокосу и отрегулируйте ремень таким образом, чтобы режущая часть была параллельная земле.

ПРЕДУПРЕЖДЕНИЕ! Всегда используйте плечевой ремень и защиту режущей части бензокосы. В противном случае Вы можете серьезно пострадать во время работы. !

Порядок кошения:

1. Направляйте косу справа налево, при этом с небольшим наклоном в левую сторону. Рис. 9
2. Старайтесь работать в одном ритме. Стойте устойчиво, поставив стопы ног чуть шире плеч.
3. Нож может застрять в сорняках если скорость двигателя не достаточно велика и/или глубина скашивания слишком велика. Подбирайте скорость двигателя и глубину кошения в зависимости от обстоятельств.

ПРЕДУПРЕЖДЕНИЕ! Если трава или сорняки намотались на нож или бензокосу начало потрясывать, то Вам необходимо выключить двигатель, дождаться полной остановки вращения режущей части, и лишь затем проверить состояние диска, удалить попавшие сорняки и траву. !

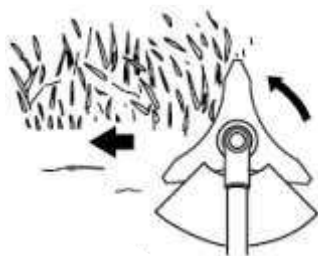



рис. 9

ПРЕДУПРЕЖДЕНИЕ! Отдача при кошении может послужить причиной серьезных травм. **ВНИМАТЕЛЬНО** изучите данный раздел для понимания что такое отдача при кошении и как предотвратить возможную отдачу. 

1. Что служит причиной отдачи:


Отдача может случиться когда вращающийся нож соприкасается с препятствием, которое не может сколоть. Данный контакт останавливает нож на очень короткое время, а затем нож опять начинает вращаться или отскакивает в сторону от этого препятствия. В данный момент Вы можете потерять контроль над управлением бензокосой, что может послужить причиной получения серьезных травм для Вас или лиц находящихся на небезопасном расстоянии.

2. Как уменьшить риск получения отдачи при кошении:

- Постарайтесь угадать возможную отдачу. Теперь Вы понимаете что после отдачи бензокосу может отбросить в сторону, то для Вас это не будет неожиданностью.
- Косите траву, сорняки и молодые побеги кустарника. Не в коем случае не прикасайтесь ножом к деревьям, камням, металлу и т.д.
- Всегда будьте наготове к получению отдачи при обработке поверхности с плотной растительностью, где Вы не можете видеть возможные препятствия.
- Нож всегда должен быть заточен. Тупой нож повышает шансы получить отдачу.
- Не косите ножом слишком быстро.
- Косите всегда справа налево.

3. Как контролировать процесс кошения:

- Держите бензокосу крепко и обеими руками за специальные резиновые ручки.
- Сохраняйте всегда устойчивое положение, расставляя ноги немного шире плеч.

ПРЕДУПРЕЖДЕНИЕ! ВСЕГДА носите специальные защитные очки. **Никогда** не склоняйтесь над режущей частью изделия. **Ветки, сорняки могут быть отброшены из-под режущей части прямо в глаза и лицо, что может причинить Вам серьезную травму.** 

Во время работы с бензокосой защита режущей части должна быть всегда установлена.

ПРЕДУПРЕЖДЕНИЕ! Во избежание получения каких-либо травм, любые операции по техническому обслуживанию необходимо выполнять при остановленном двигателе. **!**

Режущий нож

1. Нож должен быть острым (заточен).
2. После износа одной стороны следует перевернуть диск на другую сторону, чтобы работали кромки другой стороны. Затачивать следует только скошенные кромки ножей.
3. Важно сохранять первоначальную форму профиля ножей, чтобы избежать появления трещин и сколов.

ВАЖНО! Если после выполнения заточки в режущей части появляется ненормальная вибрация, это означает, что Вам следует обратиться к официальному дилеру или в авторизованный сервисный центр.

Косильная головка. Рис. 10

Для замены необходима леска диаметром 2,0 мм. Катушка вмещает длину лески до 6м.



Рис. 10

ПРЕДУПРЕЖДЕНИЕ! Запрещается использовать металлическую проволоку. **!**

Замена лески (рис. 11):

- Нажмите зажимы, расположенные по обе стороны косильной головки, чтобы снять крышку (1).
- Выньте шпульку. Удалите с нее остаток нейлоновой лески (2).
- Приготовьте до 6м лески, сложите ее вдвое по длине и заведите середину лески в прорезь шпульки (3).
- Намотайте леску на шпульку в указанном на ней направлении (4).

- ♦ Закрепите концы лески в противоположно расположенных прорезях, оставляя снаружи концы по 10см (5).

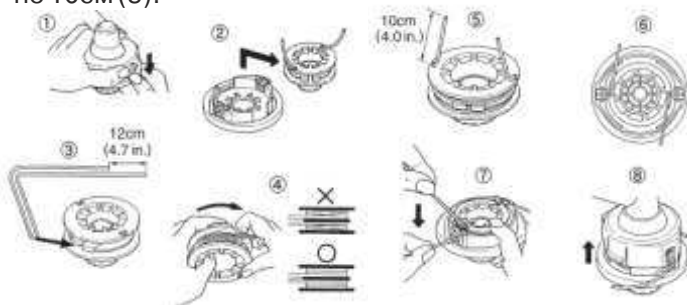


Рис. 11

- ♦ Установите шпульку на посадочное место в основании. Протяните концы лески в два противоположных отверстия (6,7).
- ♦ Установите верхнюю крышку обратно (8) до характерного щелчка.

Воздушный фильтр См. рис. 12.

Загрязненный воздушный фильтр уменьшает производительность двигателя. Проверьте и почистите элемент воздушного фильтра в теплом слабо-мыльном растворе. Промойте его и хорошо высушите перед установкой. Если элемент поврежден, то его необходимо заменить.



Рис. 12

Регулировка карбюратора

Не регулируйте карбюратор без необходимости. При возникновении неисправностей обращайтесь в Авторизованный сервисный центр. Неправильная регулировка может привести к выходу из строя двигателя и аннулирует действие гарантии.

Свеча зажигания

Трудности при запуске двигателя часто связаны с проблемами свечи зажигания. Очистите электроды свечи зажигания с помощью проволочной щетки, чтобы удалить нагар. Если электроды выглядят изношенными, то необходимо заменить свечу на новую. Измерьте и выставьте необходимый зазор между электродами – 0.6-0.7мм (рис. 13).

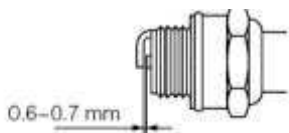


рис. 13

Используйте только свечи рекомендуемые производителем (см. тех. характеристики)

При установке свечи зажигания заверните ее в гнездо рукой, а затем затяните при помощи свечного ключа. Момент затяжки должен составлять 9,8-11,8 Н·м.

Глушитель

Проверяйте глушитель периодически на предмет повреждений или коррозии, а также чтобы все крепежные винты были хорошо закручены. Если Вы обнаружите что глушитель поврежден и происходит утечка выхлопных газов, Вам следует обратиться в авторизованный сервисный центр для его замены.

Трансмиссия

Необходимо смазывать трансмиссию как показано на рис. 14а- 14б ниже каждые 25 моточасов специальной смазкой, типа литол.

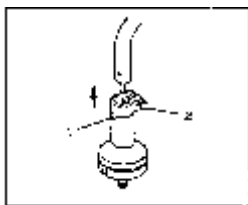


рис. 14а

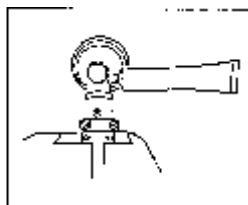



рис. 14б

Воздушное охлаждение двигателя

ПРЕДУПРЕЖДЕНИЕ! Никогда не дотрагивайтесь до цилиндра, глушителя, свечи зажигания голыми руками и сразу после остановки двигателя. Во время работы двигатель очень быстро нагревается и Вы можете получить серьезные ожоги. 

- Перед использованием бензокосы, всегда проверяйте отсутствие налипших вокруг глушителя мусора, стружки, листы и т.д.
- Перед использованием бензокосы, а также каждые 25 моточасов, проверяйте отсутствие налипшей на вентиляционные отверстия пластиковой крышки двигателя мусора, стружки, листы и т.д.
- Грязь, мусор, листва, щепки и т.д. забившие вентиляционные отверстия крышки двигателя, а также радиатор охлаждения цилиндра могут привести к перегреву двигателя и как следствие, к выходу бензокосы из строя.

Хранение

Бензокосу следует хранить при комнатной температуре, вне досягаемости детей и домашних животных.

Утилизация

Не выбрасывайте бензокосу в бытовые отходы! Отслужившая свой срок бензокоса, оснастка и упаковка должны сдаваться на экологически чистую утилизацию и переработку.

Соблюдение предписаний данной инструкции по эксплуатации.

Мотокосы HYUNDAI проходят обязательную сертификацию в соответствии с Техническим Регламентом о безопасности машин и оборудования. Использование, техобслуживание и хранение мотокосы HYUNDAI должны осуществляться точно, как описано в этой инструкции по эксплуатации.

Срок службы изделия составляет 3 года.
Гарантийный срок ремонта - 1 год.

Производитель не несет ответственность за все повреждения и ущерб, вызванные несоблюдением указаний по технике безопасности, указаний по техническому обслуживанию.

Это, в первую очередь, распространяется на:

- использование изделия не по назначению,
- использование недопущенных производителем смазочных материалов, бензина и моторного масла,
- технические изменения изделия,
- косвенные убытки в результате последнего использования изделия с неисправными деталями.

Все работы, приведенные в разделе "Техническое обслуживание" должны производиться регулярно. Выполняйте только те работы по техобслуживанию, которые описаны в инструкции по эксплуатации.

По вопросу выполнения всех других работ обращайтесь в авторизованный сервисный центр. Список адресов Вы сможете найти на нашем официальном интернет-сайте:

<http://www.hyundai-direct.ru>

Производитель не несет ответственности в случае ущерба из-за повреждений вследствие невыполненных работ по техобслуживанию.

К таким повреждениям, кроме всего прочего, относятся:

- Коррозийные повреждения и другие последствия неправильного хранения,
- Повреждения и последствия в результате применения неоригинальных запчастей,
- Повреждения вследствие работ по техобслуживанию и ремонту, которые производились неуполномоченными специалистами.

Расписание технического обслуживания

	Действие	Перед каждым запуском	Каждые 25 часов	Каждые 50 часов	Каждые 100 часов	Примечание
двигатель	Подтеки и протечки топлива	вытереть	•			
	Воздушный фильтр	проверка	•			заменить при необходимости (2)
		чистка		• (1)		
	Топливный бак и фильтр	проверка	•			заменить при необходимости (2)
		чистка				
	Свеча зажигания	почистить и проверить зазор			• (2)	зазор 0.6 ~ 0.7 мм, заменить при необходимости
	Радиатор	чистка		•		
Глушитель	чистка				• (2)	
Камера сгорания	чистка				• (2)	
Рычаг газа, выключатель	проверить работу	•				
Режущие части	заменить, если есть дефекты или поломки	•				
Трансмиссия (редуктор)	смазать		• (2)			
Винты / крепеж	затянуть / заменить	•			•	

(1)

(2)

Поиск неисправностей

		,
	,	,
		0,75
		,
	,	,
		0,75
		,
	,	
		,
	(,)	,
	(,)	
		,