

ROUNDANA

Oprawa typu downlight



[V] 220-240 AC	[Hz] 50/60	[°] 110	≥20000	[h] 20000	ellipse ≤ 6x MacAdam	Ra ≥80
SMD			IP 44/20		[°C] 5÷25	
	0,5m		CE	EAC		



ROUNDANA LED6W-NW-SR

	[W]		[°]	[lm]	[°]	Tc [K]
ROUNDANA LED6W-NW-SR	25830	6 srebrny	110	400	110	4000
ROUNDANA LED6W-NW-W	25831	6 biały	110	400	110	4000
ROUNDANA LED6W-WW-SR	25832	6 srebrny	110	380	110	3000
ROUNDANA LED12W-NW-SR	25834	12 srebrny	110	800	110	4000
ROUNDANA LED12W-NW-W	25835	12 biały	110	800	110	4000
ROUNDANA LED12W-WW-SR	25836	12 srebrny	110	750	110	3000
ROUNDANA LED18W-NW-SR	25838	18 srebrny	110	1260	110	4000
ROUNDANA LED24W-NW-SR	25842	24 srebrny	110	1700	110	4000
ROUNDANA LED24W-NW-W	25843	24 biały	110	1700	110	4000
ROUNDANA LED24W-WW-SR	25844	24 srebrny	110	1600	110	3000
ROUNDANA LED24W-WW-W	25845	24 biały	110	1600	110	3000



Kanlux ROUNDANA to okrągła, podtynkowa oprawa LED ze zintegrowanym źródłem światła. Wysoka jakość wykonania w połączeniu z żywotnością diod LED sprawia, że oprawy Kanlux ROUNDANA będą nam służyć przez długie lata. Atutem tych downlightów jest też klasa szczelności IP44.

- Materiał obudowy: stop aluminium
- Materiał klosza: tworzywo sztuczne

ROUNDA N

Oprawa typu downlight



ROUND N LED6W-NW-SR



ROUND N LED6W-NW-W



ROUND N LED6W-WW-SR



ROUND N LED12W-NW-SR



ROUND N LED12W-NW-W



ROUND N LED12W-WW-SR



ROUND N LED18W-NW-SR



ROUND N LED24W-NW-SR



ROUND N LED24W-NW-W



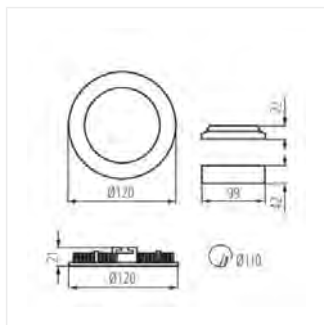
ROUND N LED24W-WW-SR



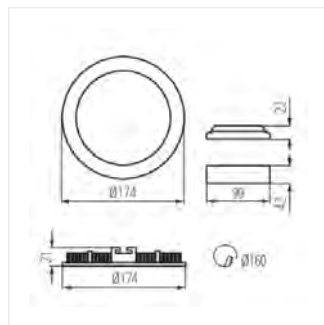
ROUND N LED24W-WW-W

ROUNDA N

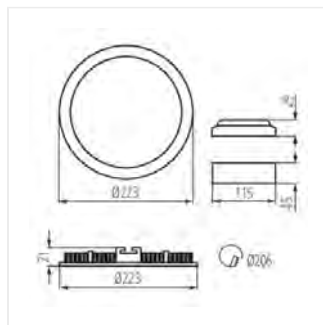
Oprawa typu downlight



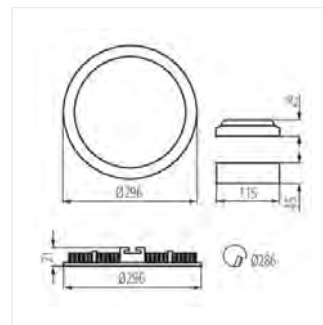
ROUND A N LED6W



ROUND A N LED12W



ROUND A N LED18W



ROUND A N LED24W