



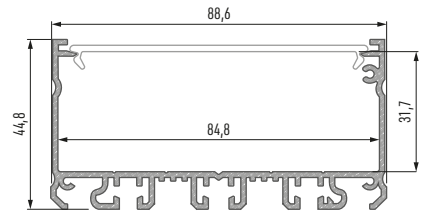
Profil
Profile / Профиль

LARGO
LARGO



LARGO
LUMINES





LED-Profil LARGO Profile LED LARGO / Профиль LED LARGO

	WEISS (lackiert) white (lacquered) / белый (лакированный)	SILBER (eloxiert) silver (anodized) / серебряный (анодированный)
1,0 m (м)	10-0281-10	10-0284-10
2,02 m (м)	10-0281-20	10-0284-20
3,0 m (м)	10-0281-30	10-0284-30
Abmessungen (mm) Dimensions (mm) / Размеры (мм)	1000, 2020, 3000	
LED-Streifen Breite (mm) LED strip width (mm) / Ширина светодиодной ленты (мм)	6 × 12	
Anwendungsbereich Application / Применение	Oberflächenprofil – zur Montage von zusammengesetzten Beleuchtungssystemen mit 6 LED-Streifen. Für kommerzielle und öffentliche Gebäude surface profile. For the assembly of complex line lighting systems with the possibility to use up to 6 of LED strips. To be used in commercial facilities and public utility premises / накладной профиль. Для сборки комплексных осветительных систем с возможностью использования до 6 секций светодиодных лент. Для применения в коммерческих зданиях и помещениях общественного пользования	

Abdeckungen (PMMA) Covers / Рассеиватели

Abmessungen (mm) / Dimensions (mm) / Размеры (мм): 1000, 2020, 3000

TRANSPARENT transparent / прозрачный	FROSTWEISS frozen / изморозь	MILCHWEISS milky / молочный	FROSTED frosted / матовый	FROSTED MILCHWEISS milky frosted / матовый молочный	MILCHWEISS milky / молочный
SUPERWIDE			SUPERWIDE PLEXI		
1 m/PMMA 11-2093-10	1 m/PMMA 11-2092-10	1 m/PMMA 11-2091-10	1 m/PMMA 11-2095-10	1 m/PMMA 11-2096-10	1 m/PLEXI 11-3091-10

Endkappen für LED-Profil LARGO (Aluminium)

End caps for LED profile LARGO (aluminium) / Заглушки для профиля LED LARGO (алюминий)

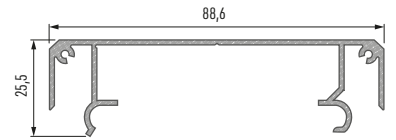
MIT ÖFFNUNG with a hole / с отверстием		OHNE ÖFFNUNG without a hole / без отверстия	
WEISS white / белый	SILBER silver / серебряный	WEISS white / белый	SILBER silver / серебряный
LARGO			
ALU 12-0431-10	ALU 12-0515-10	ALU 12-0431-11	ALU 12-0515-11

Zubehör Accessories / Аксессуары

Montageprofil LARGO M1 mounting profile LARGO M1 / монтажный профиль LARGO M1	Montageprofil LARGO M2 mounting profile LARGO M2 / монтажный профиль LARGO M2	Montageprofil LARGO M3 mounting profile LARGO M3 / монтажный профиль LARGO M3	Montageprofil LARGO M4 mounting profile LARGO M4 / монтажный профиль LARGO M4	Kabelstopfbuchse cable gland / сальник
1 m/ 10-0244-10	1 m/ 10-0254-10	1 m/ 10-0264-10	1 m/ 10-0274-10	14-5046-00
gerader Verbinder straight connector / прямой соединитель	Flacher Winkelverbinder 90° angular connector 90° / угловой соединитель 90°	Quer Winkelverbinder 90° angular transverse connector / угловой соединитель поперечный	Flacher Winkelverbinder 120° angular connector 120° / угловой соединитель 120°	Aufhängung pendants / подвесы
14-3032-02	14-3030-01	14-3038-01	14-3036-01	14-2010-01

Montageprofil LARGO M1

mounting profile LARGO M1 / монтажный профиль LARGO M1



	WEISS (lackiert) white (lacquered) / белый (лакированный)	SILBER (eloxiert) silver (anodized) / серебряный (анодированный)
1,0 m (м)	10-0241-10	10-0244-10
2,02 m (м)	10-0241-20	10-0244-20
3,0 m (м)	10-0241-30	10-0244-30
Abmessungen (mm) Dimensions (mm) / Размеры (мм)	1000, 2020, 3000	
Anwendungsbereich Application / Применение	<p>Montageprofil für das Profil LARGO, zur Standardmontage von langen Beleuchtungssystemen. Für lange Profilabschnitte mit montierten LED-Streifen To be used with long profile section equipped with LED strips / монтажный профиль для профиля LARGO, для основного монтажа длинных систем освещения. Для использования с предварительно смонтированными лентами LED, длинными секциями профилей</p>	

Endkappen für LED-Profil LARGO M1 (Aluminium)

End caps for LED profile LARGO M1 (aluminium) / Заглушки для профиля LED LARGO M1 (алюминий)

MIT ÖFFNUNG with a hole / с отверстием		OHNE ÖFFNUNG without a hole / без отверстия	
WEISS white / белый	SILBER silver / серебряный	WEISS white / белый	SILBER silver / серебряный
LARGO M1			
ALU 12-0441-10	ALU 12-0445-10	ALU 12-0441-11	ALU 12-0445-11
LARGO M1 + LARGO			
ALU 12-0451-10	ALU 12-0455-10	ALU 12-0451-11	ALU 12-0455-11

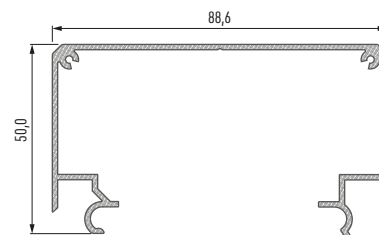
Zubehör Accessories / Аксессуары

Zwischenprofil-Verbinder LARGO inter-profile LARGO connector / межпрофильный соединитель LARGO	Befestigungswinkel LARGO M1 mounting connector LARGO M1 / монтажный соединитель LARGO M1	Verbinder LARGO LARGO connector / соединители LARGO	
		LINKS left / левая	RECHT right / правая
14-3040-03	14-3040-02	14-3040-00	14-3040-01

Montageprofil (für Netzteil) LARGO M2

mounting profile (for power supply) LARGO M2 / профиль монтажный для блока питания LARGO M2

	WEISS (lackiert) white (lacquered) / белый (лакированный)	SILBER (eloxiert) silver (anodized) / серебряный (анодированный)
1,0 m (м)	10-0251-10	10-0254-10
2,02 m (м)	10-0251-20	10-0254-20
3,0 m (м)	10-0251-30	10-0254-30
Abmessungen (mm) Dimensions (mm) / Размеры (мм)	1000, 2020, 3000	
Anwendungsbereich Application / Применение	Montageprofil für Netzteil – für das Profil LARGO. Zum ästhetischen Verstecken des Netzteils bei der Oberflächenmontage assembly power supply profile for LARGO profile. For the aesthetic hiding of the power supply in surface assembly / монтажный профиль источника питания для профиля LARGO. Для эстетического скрытия источника питания во время накладного монтажа	



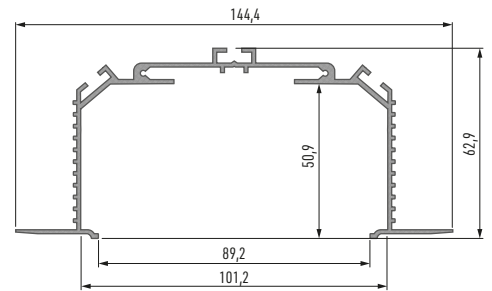
Endkappen für LED-Profil LARGO M2 (Aluminium)

End caps for LED profile LARGO M2 (aluminium) / Заглушки для профиля LED LARGO M2 (алюминий)

MIT ÖFFNUNG with a hole / с отверстием		OHNE ÖFFNUNG without a hole / без отверстия	
WEISS white / белый	SILBER silver / серебряный	WEISS white / белый	SILBER silver / серебряный
LARGO M2			
ALU 12-0461-10	ALU 12-0465-10	ALU 12-0461-11	ALU 12-0465-11
LARGO M2 + LARGO			
ALU 12-1021-10	ALU 12-1025-10	ALU 12-1021-11	ALU 12-1025-11

Montageprofil **LARGO M3** mounting profile **LARGO M3** / монтажный профиль потолочный **LARGO M3**

	WEISS (lackiert) white (lacquered) / белый (лакированный)	SILBER (eloxiert) silver (anodized) / серебряный (анодированный)
1,0 m (м)	10-0261-10	10-0264-10
2,02 m (м)	10-0261-20	10-0264-20
3,0 m (м)	10-0261-30	10-0264-30
Abmessungen (mm) Dimensions (mm) / Размеры (мм)	1000, 2020, 3000	
Anwendungsbereich Application / Применение	Deckenkonstruktionsprofil für das Profil LARGO – zur direkten Einlegemontage in Gipskartonsystemen constructional ceiling profile for LARGO profile – for the direct assembly groove mounted in drywall systems / конструкционный потолочный профиль для профиля LARGO. Для непосредственного встраиваемого монтажа в гипсокартонных системах	



Endkappen für LED-Profil **LARGO M3** (Aluminium)

End caps for LED profile **LARGO M3** (aluminium) / Заглушки для профиля LED **LARGO M3** (алюминий)

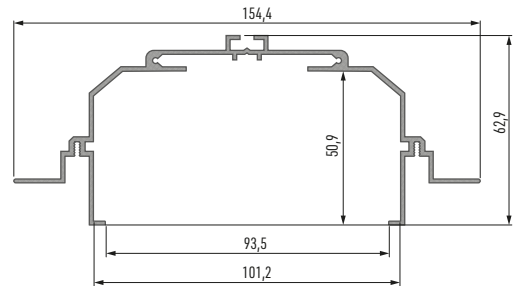
MIT VOLLEM FINISH full finish / полные		MIT EINFACHEM FINISH basic finish / базовые	
WEISS white / белый	SILBER silver / серебряный	WEISS white / белый	SILBER silver / серебряный
LARGO M3			
ALU 12-0471-11	ALU 12-0475-11	ALU 12-0481-11	ALU 12-0485-11

Zubehör Accessories / Аксессуары

gerader Verbinder straight connector / прямой соединитель	Flacher Winkelverbinder 90° angular connector 90° / угловой соединитель 90°	Quer Winkelverbinder 90° angular transverse connector / угловой соединитель поперечный	Flacher Winkelverbinder 120° angular connector 120° / угловой соединитель 120°	Zwischenprofil-Verbinder LARGO inter-profile LARGO connector / межпрофильный соединитель LARGO	Montagefedern mounting springs / монтажная пружина
14-3032-02	14-3030-01	14-3038-01	14-3036-01	14-3040-03	14-5001-00





Montageprofil **LARGO M4** mounting profile **LARGO M4** / монтажный профиль потолочный **LARGO M4**

	WEISS (lackiert) white (lacquered) / белый (лакированный)	SILBER (eloxiert) silver (anodized) / серебряный (анодированный)
		
1,0 m (M)	10-0271-10	10-0274-10
2,02 m (M)	10-0271-20	10-0274-20
3,0 m (M)	10-0271-30	10-0274-30
Abmessungen (mm) Dimensions (mm) / Размеры (мм)	1000, 2020, 3000	
Anwendungsbereich Application / Применение	Deckenmontageprofil für das Profil LARGO – zur Einlegemontage. Für öffentliche Gebäude und kommerzielle Räume assembly ceiling profile for LARGO profile – for the groove mounted assembly. To be used in commercial spaces and public utility premises / монтажный потолочный профиль для профиля LARGO. Для встраиваемого монтажа. Для применения в зданиях общественного пользования и коммерческих помещениях	



Endkappen für LED-Profil **LARGO M4** (aluminium)

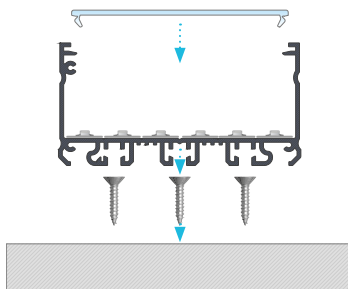
End caps for LED profile **LARGO M4** (aluminium) / Заглушки для профиля LED **LARGO M4** (алюминий)

MIT VOLLEM FINISH full finish / полные		MIT EINFACHEM FINISH basic finish / базовые	
WEISS white / белый	SILBER silver / серебряный	WEISS white / белый	SILBER silver / серебряный
LARGO M4			
			
ALU 12-0491-11	ALU 12-0495-11	ALU 12-0501-11	ALU 12-0505-11

Zubehör Accessories / Аксессуары

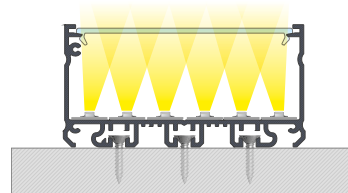
gerader Verbinder straight connector / прямой соединитель	Flacher Winkelverbinder 90° angular connector 90° / угловой соединитель 90°	Quer Winkelverbinder 90° angular transverse connector / угловой соединитель поперечный	Flacher Winkelverbinder 120° angular connector 120° / угловой соединитель 120°
			
14-3032-02	14-3030-01	14-3038-01	14-3036-01
Zusatzprofil ROSET assembly profile ROSET / вспомогательный профиль ROSET	Zwischenprofil-Verbinder LARGO inter-profile LARGO connector / межпрофильный соединитель LARGO	Montagefedern mounting springs / монтажная пружина	
			
1 m/ 10-0314-10	14-3040-03	14-5001-00	

1.



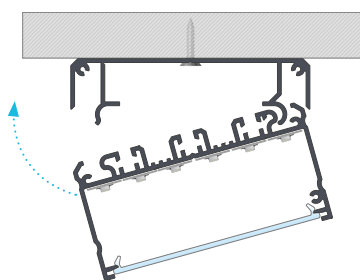
Montageanleitung für das Profil LARGO mit Abdeckung SUPER WIDE mit Montageschrauben
 Installation instructions for profile LARGO with a SUPER WIDE cover using mounting screws /
 Инструкция монтажа профиля LARGO с рассеивателем SUPER WIDE с помощью монтажных саморезов

2.



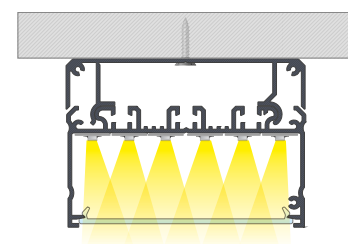
Fertiges Resultat nach der Montage des Profils LARGO mit Abdeckung SUPER WIDE mit Montageschrauben
 End result of an assembly of profile LARGO with a SUPER WIDE cover using mounting screws /
 Конечный результат монтажа профиля LARGO с рассеивателем SUPER WIDE с помощью монтажных саморезов

3.



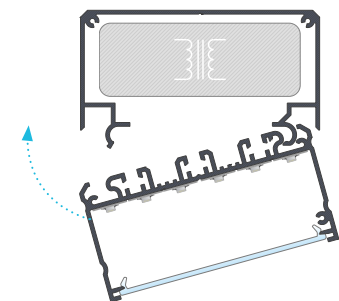
Montageanleitung für das Profilsystem LARGO mit Abdeckung SUPER WIDE mit Montageprofil LARGO M1
 Assembly of profile LARGO system with SUPER WIDE cover using mounting profile LARGO M1 /
 Принцип монтажа профиля LARGO с рассеивателем SUPER WIDE с использованием монтажного профиля LARGO M1

4.



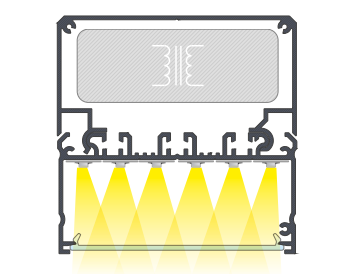
Fertiges Resultat nach der Montage des Profilsystems LARGO mit Abdeckung SUPER WIDE mit Montageprofil LARGO M1
 End result of assembly of profile LARGO system with SUPER WIDE cover using mounting profile LARGO M1 /
 Конечный результат монтажа системы профиля LARGO с рассеивателем SUPER WIDE с использованием монтажного профиля LARGO M1

5.



Montageanleitung für das Profil LARGO mit Abdeckung SUPER WIDE mit Montageprofil LARGO M2, für das Verstecken vom Netzteil
 Assembly of LARGO profile with SUPER WIDE cover using mounting profile LARGO M2 for hiding the power supply inside /
 Принцип монтажа профиля LARGO с рассеивателем SUPER WIDE с использованием монтажного профиля LARGO M2, с предназначением для блока питания

6.



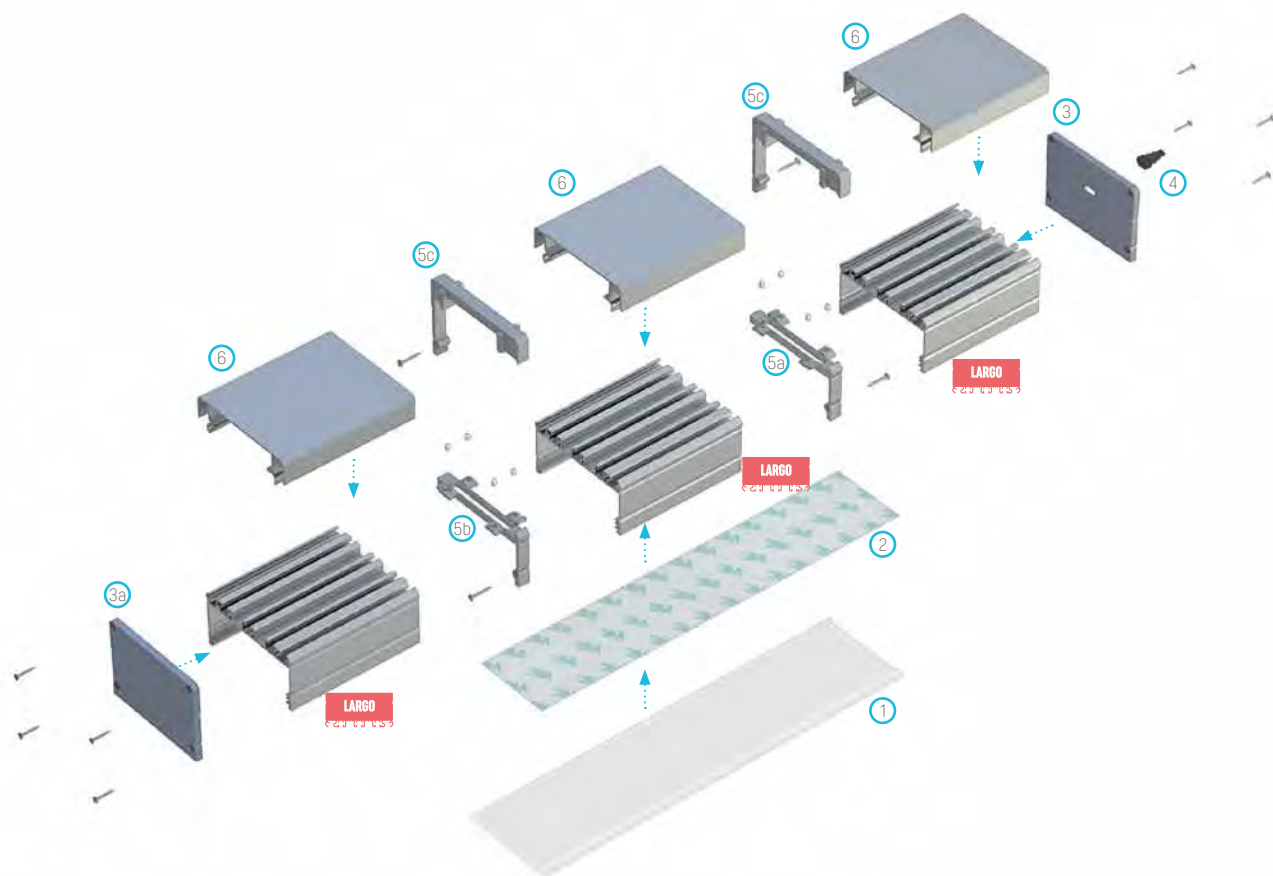
Fertiges Resultat nach der Montage des Profils LARGO mit Abdeckung SUPER WIDE mit Montageprofil LARGO M2, für das Verstecken vom Netzteil
 End result of assembly of LARGO profile with SUPER WIDE cover using mounting profile LARGO M2 for hiding the power supply inside /
 Конечный результат монтажа профиля LARGO с рассеивателем SUPER WIDE с использованием монтажного профиля LARGO M2, с предназначением для блока питания

7.



Montagekonzept für das Profilsystem LARGO mit Hilfe Profilverbinder und Montageprofil LARGO M1
 Assembly of LARGO profile system using profile connectors and mounting profile LARGO M1 /
 Принцип монтажа профиля LARGO с использованием профильных соединителей и монтажного профиля LARGO M1

8.

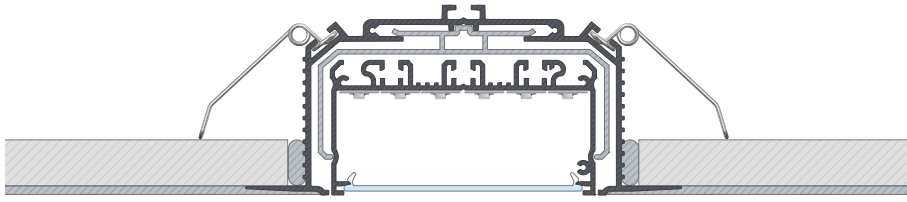


Explosionszeichnung zum Beleuchtungssystem bestehend aus folgenden Elementen: Profil LARGO, (1) Abdeckung SUPER WIDE, (2) LED-Streifen, (3) Endkappe TALIA + M1 mit Öffnung, (3a) Endkappe TALIA + M1 ohne Öffnung, (4) Stopfbuchse, (5a) Verbinder LARGO rechts, (5b) Verbinder LARGO links, (5c) Verbinder LARGO M1, (6) Montageprofil LARGO M1

Assembly scheme for elements of the lighting system using profile LARGO, (1) SUPER WIDE cover, (2) LED strips, (3) end cap TALIA + M1 with hole, (3a) end cap TALIA + M1 without hole, (4) cable gland, (5a) right LARGO connector, (5b) left LARGO connector, (5c) connector LARGO M1, (6) LARGO M1 mounting profile / Схема монтажа элементов осветительной системы с использованием профиля LARGO, (1) рассеивателя SUPER WIDE, (2) лента LED, (3) заглушки TALIA + M1 с отверстием, (3a) заглушки TALIA + M1 без отверстия, (4) кабельного зажима, (5a) правого соединителя LARGO, (5b) левого соединителя LARGO, (5c) соединителя LARGO M1, (6) монтажного профиля LARGO M1



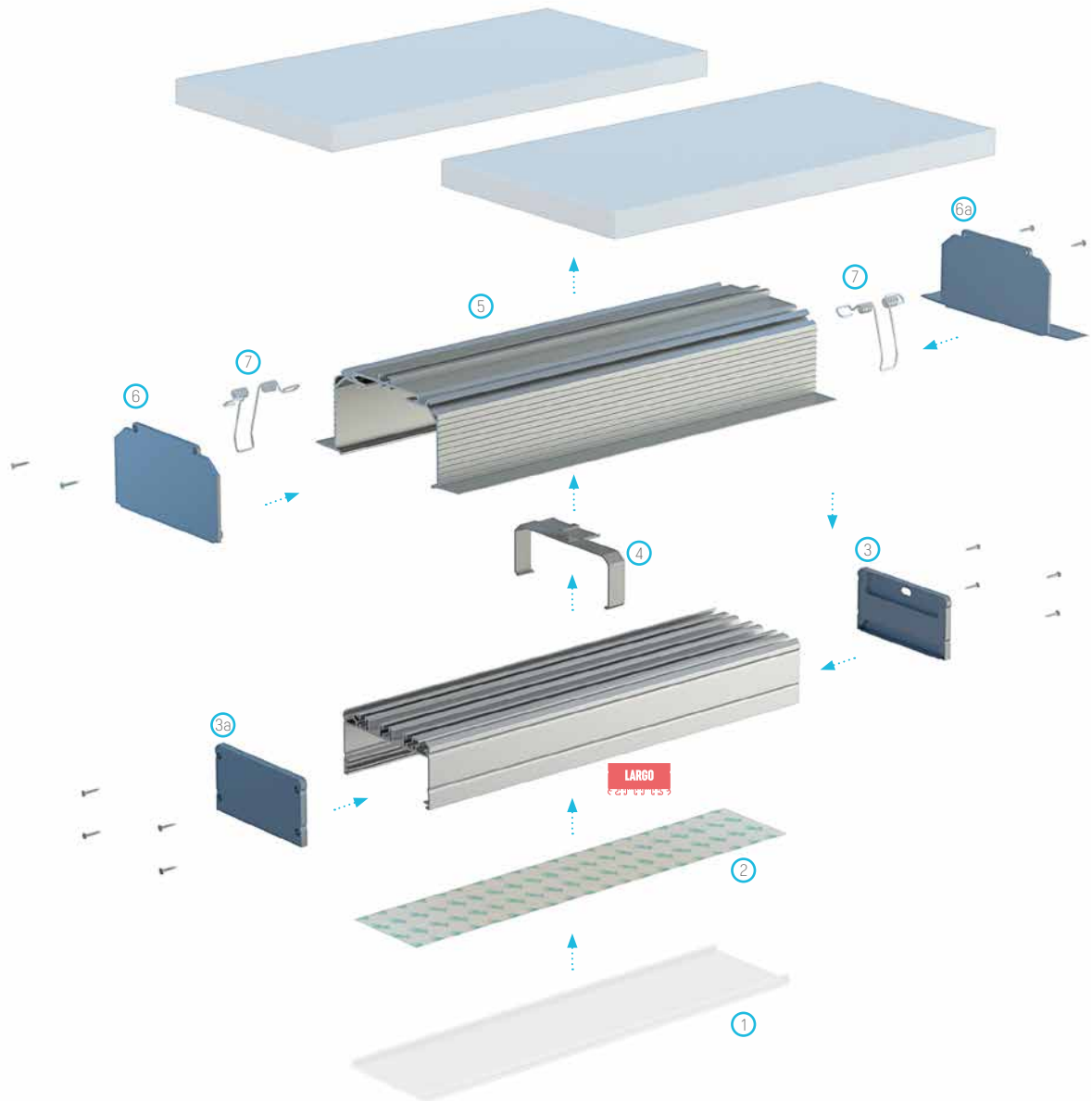
9.



Fertiges Resultat nach der Montage des Profilsystems LARGO mit Abdeckung SUPER WIDE, Montageprofil LARGO M3 und Montagefedern

End result of assembly of profile LARGO with SUPER WIDE cover and mounting profile LARGO M3 with mounting springs / Конечный результат монтажа системы профиля LARGO с рассеивателем SUPER WIDE и монтажным профилем LARGO M3 вместе с монтажными пружинами

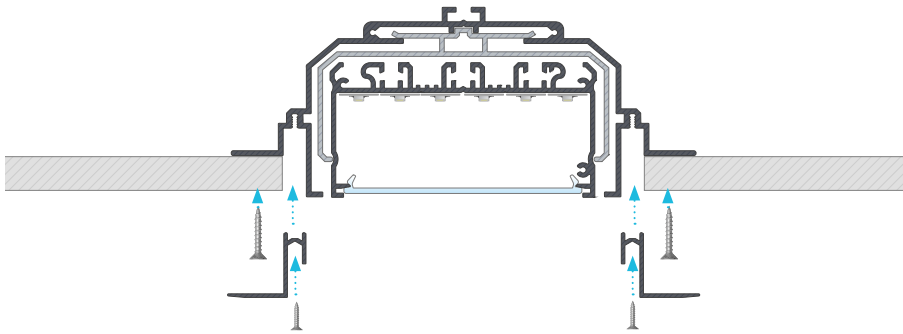
10.



Explosionszeichnung zum Beleuchtungssystem bestehend aus folgenden Elementen: Profil LARGO, (1) Abdeckung SUPER WIDE, (2) LED-Streifen, (3) Endkappe LARGO mit Öffnung, (3a) Endkappe LARGO ohne Öffnung, (4) Zwischenprofil-Verbinder LARGO, (5) Montageprofil LARGO M3, (6) Endkappe LARGO M3 mit einfachem Finish, (6a) Endkappe LARGO M3 mit vollem Finish, (7) Montagefedern

Assemble scheme for elements of the lighting system in ceiling using profile LARGO, (1) SUPER WIDE cover, (2) LED strips, (3) end cap LARGO with hole, (3a) end cap LARGO without hole, (4) inter-profile connector LARGO, (5) mounting profile LARGO M3, (6) end cap LARGO M3 with basic finish, (6a) end cap LARGO M3 with full finish, (7) mounting springs / Схема монтажа элементов осветительной системы в потолке с использованием профиля LARGO (1) рассеивателя SUPER WIDE, (2) ленты LED, (3) заглушки LARGO с отверстием, (3a) заглушки LARGO без отверстия, (4) межпрофильного соединителя LARGO, (5) монтажного профиля LARGO M3, (6) заглушки LARGO M3 с прямым окончанием, (6a) заглушки LARGO M3 с цельным окончанием, (7) монтажных пружин

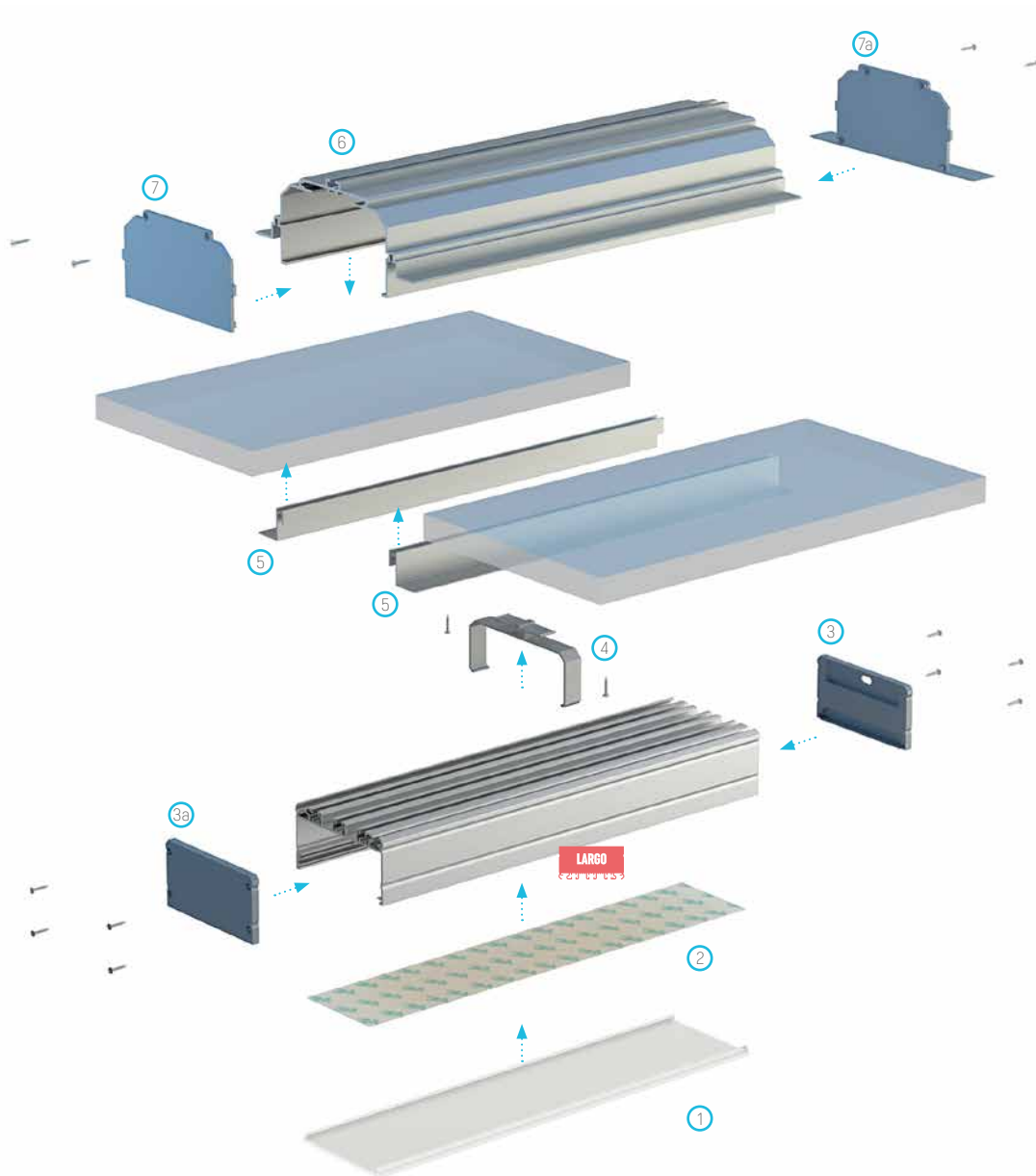
11.



Montagekonzept für das Profilsystem LARGO mit Abdeckung SUPER WIDE mit Montageprofil LARGO M4, Zwischenprofil-Verbinder LARGO und Zusatzprofil ROSET

Assembly of LARGO profile with SUPER WIDE cover using mounting profile LARGO M4, inter-profile connector LARGO and assembly profile ROSET / Принцип монтажа профиля LARGO с рассеивателем SUPER WIDE с использованием монтажного профиля LARGO M4, межпрофильного соединителя LARGO и вспомогательного профиля ROSET

12.



Explosionszeichnung zum Beleuchtungssystem bestehend aus folgenden Elementen: Profil LARGO, (1) Abdeckung SUPER WIDE, (2) LED-Streifen, (3) Endkappe LARGO mit Öffnung, (3a) Endkappe LARGO ohne Öffnung, (4) Zwischenprofil-Verbinder LARGO, (5) Zusatzprofil ROSET, (6) Montageprofil LARGO M4, (7) Endkappe LARGO M4 mit einfachem Finish, (7a) Endkappe LARGO M4 mit vollem Finish

Assemble scheme for elements of the lighting system in ceiling using profile LARGO. (1) SUPER WIDE cover, (2) LED strips, (3) end cap LARGO with hole, (3a) end cap LARGO without hole, (4) inter-profile connector LARGO, (5) assembly profile ROSET, (6) mounting profile LARGO M4, (7) end cap LARGO M4 with basic finish, (7a) end cap LARGO M4 with full finish / Схема монтажа элементов осветительной системы в потолке с использованием профиля LARGO. (1) рассеивателя SUPER WIDE, (2) лент LED, (3) заглушки LARGO с отверстием, (3a) заглушки LARGO без отверстия, (4) межпрофильного соединителя LARGO, (5) вспомогательного профиля ROSET, (6) монтажного профиля LARGO M4, (7) заглушки LARGO M4 с прямым окончанием, (7a) заглушки LARGO M4 с цельным окончанием



LUMINES[®]
LIGHTING

LUMINES[®]
LIGHTING

