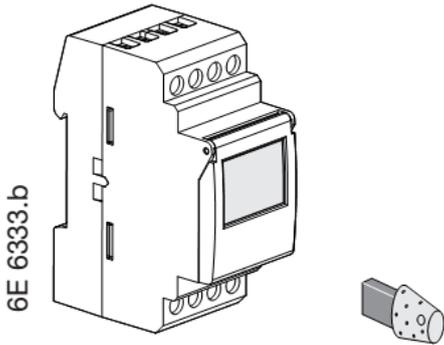


## Инструкция использования



### EE 180, EE 181

#### EE180

Электронный  
астрономический таймер  
1 каналный недельный  
+ программируемый ключ

#### EE181

Электронный  
астрономический таймер  
2 каналный недельный  
+ программируемый ключ

Астрономические таймер EE180 и EE181 – электронный недельный программируемый таймер, предназначенный для автоматического управления различной нагрузкой в соответствии с восходом и заходом Солнца.

Примеры применения : уличное освещение, неоновые вывески, витрины магазинов , памятников, фасадов.

- Астрономический таймер EE180 1-канальный работает в астрономической режиме :

Он запрограммирован заранее в соответствии с временем восхода и захода солнца, но режим позволяет пользователю добавлять шаги включения и выключения для настройки программы.

Следующие режимы программирования доступны в экспертном режиме : On(вкл.)/Off(выкл.)/On ☆  
(астрономический вкл.) и Off ☆ ( астрономический выкл.) .

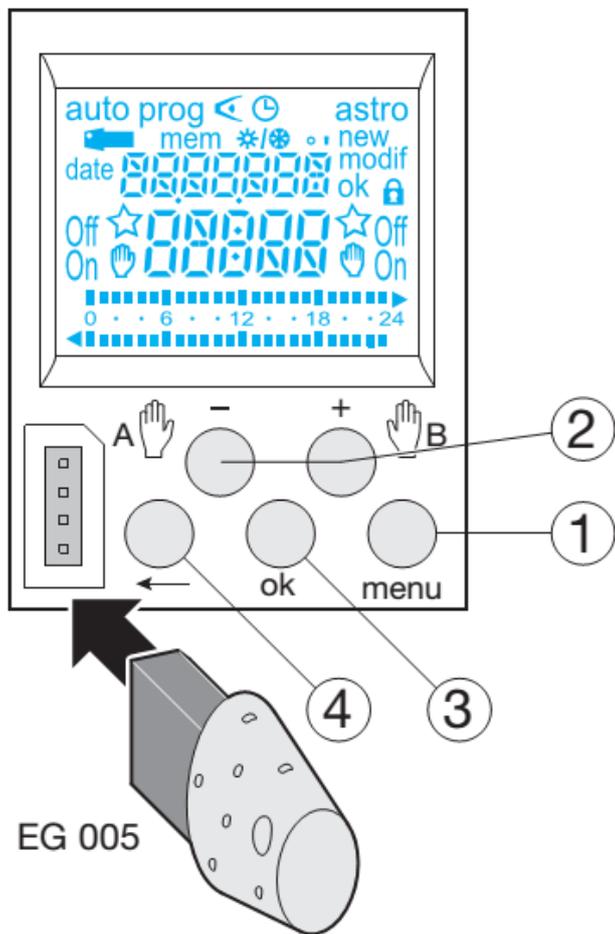
- Астрономический таймер EE181 2-канальный дает возможность привязать желаемый рабочий режим к каждому каналу : экспертный режим или астрономические режим .

Программирование параметров долготы и широты (используя прилагаемую схему) на основании географического расположения Вашего объекта позволяет автоматически коммутировать электрическую сеть в соответствии с восходами и закатами Солнца.

С помощью ключа можно хранить пользовательские программы.

#### Основные характеристики

- Таймер поставляется с текущей датой и временем.
- Автоматический переход на летнее/зимнее время.
- Программный ключ :
  - Для изменения программы.
  - Для копирования или сохранения программ.
- Программирование для одного дня или группы дней.
- 56 шагов программы вкл., выкл или вкл. ☆, выкл. ☆.
- Астрономический режим 1 или 2 канала.
- Постоянные установки вкл. или выкл. (знак  постоянно отображается).
- Временные установки вкл. или выкл., вкл. 15, вкл. 30, вкл 60 (знак  мигает).
- Отображение диаграммы суточного профиля для обоих каналов.
- Возможность блокировки клавиатуры .
- Возможность программирования при отключенном питании.



## Описание клавиш:

- ① menu: выбор режима  
 auto: выполняется режим в соответствии с выбранной программой  
 prog: new (новый) режим программирования  
 prog: modif (изменение) для изменения существующей программы.  
 ◀ : проверка программы.  
 ⌚ : изменение времени, даты и выбор зимнего/летнего времени ⚙️/❄️  
 astro: астрономический режим.  
 ☆ : отображает, что канал находится в астрономическом режиме.
- ② +/- : навигация или установка значений.  
 A 🖐️ B 🖐️ : выбор или отмена установок.
- ③ Ok : подтверждение мигающей на экране информации.
- ④ ← : возврат на предыдущий шаг.  
 Возврат в режим auto возможен в любой момент с помощью клавиши menu.  
 Если на протяжении 1 минуты не было произведено никаких действий таймер автоматически возвращается в режим auto.

## Перезагрузка:

Программная перезагрузка: программа может быть очищена одновременным нажатием трех клавиш: menu, ok, ←. Время и дата будут сохранены.

Полная перезагрузка: нажатие одновременно клавиш +, -, ok, menu позволяет полностью очистить содержимое таймера. После сброса необходимо установить время и дату.

## Установка времени и даты ⌚

Изменение зимнего/летнего времени ⚙️/❄️

Выберите режим ⌚ путем нажатия menu потом ok.

Изменение день, месяц, год, часы и минуты используя клавиши + и -, подтвердите выбор клавишей ok.

Таймер может автоматически переходить на зимнее/летнее время ⚙️/❄️. Выберите тип изменения на зимнее/летнее с помощью клавиш +/- и подтвердите выбор клавишей ok.

Тип перехода на зимнее/летнее время зависит от географических зон.

Доступные типы:

Тип	Время перехода на летнее время	Время перехода на зимнее время	Зона использования
EURO*	Последнее воскресенье Марта	Последнее воскресенье Октября	Европейский Союз
USA	Первое воскресенье Апреля	Последнее воскресенье Октября	Северная Америка
GB	Последнее воскресенье Марта	Четвертое воскресенье Октября	Только для Соединенного Королевства
AUS	Последнее воскресенье Октября	Последнее воскресенье Марта	Австралия
USER	Может быть указана пользователем	Может быть указана пользователем	
NO	Не изменяется	Не изменяется	

Изменения всегда происходят от между 2:00 и 3:00.

Если выбран пользовательский режим USER:

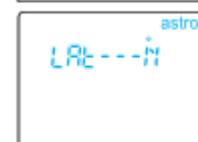
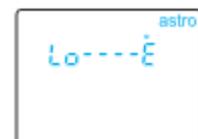
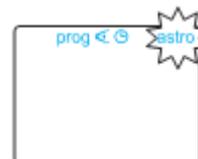
1. Выберите день и месяц перехода на летнее время (от -120мин. до + 120мин.) используя клавиши +/- и подтвердите клавишей ok.
2. Выберите день и месяц перехода на зимнее время (от -120мин. до + 120мин.) используя клавиши +/- и подтвердите клавишей ok.

Таймер будет определять, в какие дни недели и в какой неделе месяца были произведены изменения и применит их на последующие годы независимо от даты.

Настройка астрономического режима.

Важно следовать следующим настройкам при установке времени в соответствии с вашим часовым поясом. Для определения вашего часового пояса может помочь встроенная в таймер диаграмма. Эти данные позволят вычислять данные восхода и заката.

1. Для установки широты и долготы, выберите режим astro используя клавишу menu и подтвердите клавишей ok.
2. Установите долготу "Lo" клавишами +/- . Установки могут быть выбраны между 180°E (Восток) и 180°W (Запад). Подтвердите выбор клавишей ok.
3. Установите широту "Lat" клавишами +/- . Установки в диапазоне от 90°N (Север) до 90°S (Юг). Подтвердите выбор клавишей ok.
4. Выберите часовой пояс Udt используя клавиши +/-: от -12:00 до +12:00 относительно Гринвичской линии меридиана. UDT= универсальное время. Подтвердите выбор клавишей ok.



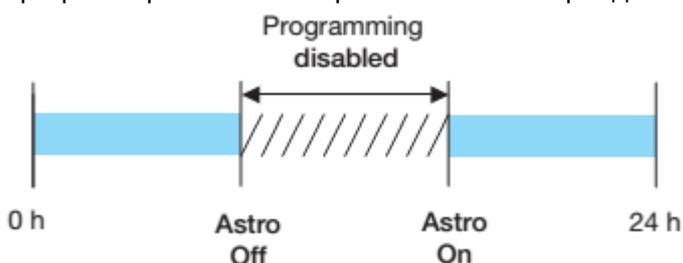
Следующие два шага помогут Вам скорректировать время для более точной установки времени восхода/заката Солнца в соответствии с Вашим расположением. Диапазон коррекции составляет от -120 до +120 минут.

5. Установите коррекцию времени восхода "R1" используя клавиши +/- и подтвердите выбор клавишей ok.
6. Установите коррекцию времени заката "Set" используя клавиши +/- и подтвердите выбор клавишей ok.
7. Активируйте режим astro, выбрав пункт on ☆ используя клавиши +/- и подтвердите клавишей ok для автоматического управления размыкания электрической сети, в соответствии с астрономическими параметрами.
8. Для 2-канального таймера, выберите канал A или B используя клавиши +/- и подтвердите выбор клавишей ok.  
Символ ☆ отобразится на главном дисплее, если канал будет в astro режиме.



### Предел действий в астрономическом режиме

В этом режиме, таймер уже запрограммирован в соответствии с временем восхода и заката. Шаги включение On и выключения Off могут быть добавлены для настройки программы. Программирование таймера отключено в период между Astro Off и Astro On.



## Отображение

Для просмотра суточного профиля без риска удаления или изменения:

Выберите режим , используя клавишу menu и подтвердите выбор клавишей ok.

Выберите канал (A или b) используя клавиши +/- и подтвердите клавишей ok.

Первый шаг понедельника также отображается как дневной профиль.

Доступно два варианта отображения:

1. Повторное нажатие клавиши +/- позволяет сдвигать день. В этом случае отображается первый шаг как дневной профиль.
2. Нажмите клавишу ok: все шаги каждого дня появляются друг за другом

## Изменение или удаление шагов программы: prog modif

Выберите режим программирования prog клавишей menu и подтвердите клавишей ok.

Выберите канал (A или b) клавишами +/- и подтвердите клавишей ok.

Выберите режим изменения modif клавишами +/- и подтвердите выбор клавишей ok.

На короткое время появится количество оставшихся шагов программы. Появится первый шаг первого дня или группы дней.

Повторным нажатием клавиши ok можно просмотреть последующие шаги программы. Любое мигающее поле (состояние, час, минута) можно изменить с помощью клавиш +/-, после этого подтвердите выбор клавишей ok.

Когда курсор находится на ok за группой дней, вы можете отобразить последовательно дни или группу дней и перейти непосредственно к одному, который должен быть изменен с помощью клавиши + или -.

Для того чтобы удалить шаг программы:

Выберите состояние канала (вкл., выкл или вкл. ☆, выкл. ☆) нажмите одновременно клавиши + и -.

Надпись Удалить (Clear) появляется на экране, подтвердите удаление клавишей ok.

## Ключ

После того как ключ будет установлен в разъем, на экране появится изображение 

Возможны два вида операций:

А. Постоянные переопределения.

Вставьте ключ в разъем. Через 10 секунд будет выполняться программа которая записана в ключе, без очистки программы которая находится в таймере. После того как будет вынут ключ будет выполняться программа которая записана в памяти таймера.

Б. Копирование (загрузка load)/ Сохранение (сохранение save)

С помощью ключа возможно сохранить программу которая находится в памяти таймера.

Также возможно скопировать программу (программу и настройки Astro) из ключа в память таймера.

1. Вставьте ключ и подождите 2 секунды.
2. Используйте клавишу menu для выбора режима:  
Save для сохранения программы которая содержится в памяти таймера.  
Load для загрузки программы из ключа в память таймера.  
 Для проверки программы которая находится в ключе.
3. Подтвердите выбор клавишей ok.
4. Для сохранения (save) и загрузки (load) вновь подтвердите клавишей ok.

Сообщения об ошибках, которые могут отобразиться на экране:

no prog: ключ пустой и не содержит никакой программы.

Error: несовместимый тип ключа.

В этих двух случаях:

Возможен только режим сохранения (save)

Сообщение об ошибке высвечивается на экране пока ключ находится в таймере, но программа которая записана в памяти таймера выполняется.

Переопределение

EE180: нажав несколько раз на клавишу – для канала A

EE181: нажав несколько раз на клавишу – для канала A, + для канала b.

Если состояние выходных контактов в положении On (включено)

1е нажатие. Временная отмена. Off и  мигает. Следующим шагом программа вернется в автоматический режим.

2е нажатие. Постоянное переопределение. On и  мигает. Это переопределение должно быть отменено

вручную.

3е нажатие. Временное переопределение на 15 минут. Мигает On,  и 15. Возвращение в автоматический режим произойдет через 15 минут.

4е нажатие. Временное переопределение на 30 минут. Мигает On,  и 30. Возвращение в автоматический режим произойдет через 30 минут.

5е нажатие. Временное переопределение на 60 минут. Мигает On,  и 60. Возвращение в автоматический режим произойдет через 60 минут.

6е нажатие. Постоянное переопределение. Мигает Off и . Переопределение должно быть отменено вручную.

7е нажатие. Возврат в автоматический режим.

### Блокирование

Чтобы предотвратить случайные изменения программы, возможна блокировка клавиатуры с помощью ключа EG004. Разблокировка клавиатуры таймера происходит аналогичным образом.

### Технические характеристики

Электрические характеристики

- Напряжение питания: 230 В переменного тока  $\pm 15\%$
- Частота: 50/ 60 Гц
- Потребляемая мощность: макс . 6 ВА при 50 Гц
- Выход EE180 : 1 переключающий контакты без напряжения
- Выход EE181 : 2 переключающий контакты без напряжения
- Максимальная нагрузка: AC1  $\mu 16A$  250 В ~  
 $\cos = 0,6 \mu 10A$  250 В ~

Лампы накаливания 2300 Вт

Галогенные освещение 230 В 2300 Вт

Скомпенсированные люминесцентные лампы  
(макс. 45  $\mu F$  ) 400 Вт

некомпенсированные люминесцентные лампы,  
компенсируется в серии 1000 Вт

Компактные люминесцентные лампы 500 Вт

- Минимальный ток .AC1 100 мА 250 В ~
- гальваническая изоляция между источником питания и выходными контактами < 4 кВ

Функциональные характеристики

- Количество шагов программирование: 56 шагов
- Минимальное время между 2 шагами : 1 минута
- Точность хода:  $\pm 1,5$  сек / 24часа
- Астрономическая точность времени :  $\pm 10$  минут
- Срок службы : литиевая батарея обеспечивает 5 лет работы .
- Продукт устанавливается в режиме ожидания (выключается дисплей ) через одну минуту после выключения питания .

Переключается обратно в режим авто , как только питание будет восстановлено или после нажатии любой клавиши.

- Степень защиты: IP 20

Продукты должны быть защищены в соответствии с стандарты NFC 15 100 и / или IEC 60 364-1

Хранение.

- Рабочая температура: от  $-10^{\circ}C$  до  $+55^{\circ}C$
- Температура хранения: от  $-20^{\circ}C$  до  $+60^{\circ}C$

Подключение

- Многожильный провод: от 1 до 6 мм<sup>2</sup>
- Одножильный провод : от 1,5 до 10 мм<sup>2</sup>.

### Схема соединения

