



EM214

**Трехфазный электронный
счетчик электроэнергии**

В документе приведены сведения о характеристиках, монтаже и эксплуатации электронного счетчика электроэнергии EM214.

Все права, относящиеся к этому документу, принадлежат Itron.

За более подробной информацией обращаться:

ДП Айтрон Украина

103, ул. Выборгская,
Киев, 03067, Украина.

Тел: (044) 490 77 10/11/13/14/15

Факс: (044) 490 77 12

PROPRIETARY RIGHTS NOTICE

COPYRIGHT © 2013 BY ITRON

ALL RIGHTS RESERVED

Itron. Все права охраняются законом. Данный документ не может публиковаться, передаваться, храниться в информационных системах любого вида, переводиться на другие языки в любой форме, для каких бы то ни было целей, целиком или частично без письменного разрешения Itron. В документ могут вноситься изменения без предварительного оповещения. Itron оставляет за собой право вносить изменения в конструкцию прибора без предварительного уведомления потребителей.

Торговые марки, упоминаемые в описании:

EM214 зарегистрированные торговые марки Itron.

ACE Sphere зарегистрированная торговая марка Itron.

Содержание

Введение.....	5
1. Общие рекомендации по безопасности.....	6
2. Общие сведения.....	7
2.1 Варианты исполнения	7
3. Соответствие стандартам	8
4. Конструкция счетчика.....	9
4.1 Корпус	9
4.2 Крышки.....	11
4.3 Лицевая панель	11
4.4 Клеммник и терминалы	12
5. Принципы измерений.....	13
5.1 Блок-схема.....	13
5.2 Режимы измерений.....	14
6. Интерфейсы.....	16
6.1 Дисплей.....	16
6.1.1 Последовательность сообщений.....	17
6.1.2 Разрешение дисплея	18
6.2 Оптический порт.....	19
6.3 Кнопки дисплея	19
6.4 Метрологический СИД.....	20
6.5 Импульсный вывод.....	20
6.6 Шина вывода данных.....	20
6.7 Последовательный порт.....	22
6.8 Реле.....	22
7. Функциональные особенности	22
7.1 Тест- режим.....	22
7.2 Чтение без напряжения.....	22
7.3 Регистр ошибок	23
7.4 Мгновенные измерения.....	24
EM214. Электронный счетчик электроэнергии. Описание.	

7.5	Часы.....	24
7.6	Переход на зимнее/летнее время	24
7.7	Сброс МН/Окончание расчетного периода.....	24
7.8	Архивные данные	25
7.9	Функции многотарифности	25
7.10	Графики нагрузки.....	26
7.11	Защита от хищений	26
7.11.1	Журнал событий.....	26
7.11.2	Статусная строка.....	27
7.11.3	Контроль открытия крышки.....	28
7.11.4	Контроль открытия крышки клеммника.....	28
7.11.5	Контроль воздействия магнитом	28
8	Данные измерений.....	29
9	Технические характеристики	31
10	Монтаж и установка.....	33
10.1	Рекомендации.....	33
10.2	Установка счетчика	34
10.3	Подключение счетчика.....	34
10.4	Дополнительные клеммы	35
10.6	Пломбировка счетчика	36
11	Приложения	37
11.1	Приложение А – Габаритные размеры	37
11.2	Приложение В – Установочные размеры.....	38
10.3	Приложение С – Клеммник и расположение терминалов.....	39
10.4	Приложение D – Дополнительные терминалы.....	41

Введение

В документе приведены сведения о характеристиках, порядке монтажа, установки и эксплуатации электронного трехфазного счетчика активной электроэнергии EM 214:

- данные о конструкции, функциональных особенностях, метрологических параметрах
- рекомендации по технике безопасности при эксплуатации счетчика
- рекомендации по выбору конфигурационных параметров, монтажу и установке, применению и эксплуатационном обслуживании, периодической поверке, утилизации прибора по окончании срока эксплуатации.

Описание предназначено для квалифицированного персонала энергоснабжающих компаний и промышленных предприятий, эксплуатирующих приборы учета электроэнергии.



EM214. Электронный счетчик электроэнергии. Описание.

1. Общие рекомендации по безопасности

Организация, персонал которой выполняет монтаж и подключение счетчика, несет полную ответственность за то, что ее сотрудники:

- внимательно изучили настоящее Описание
- обладают достаточной квалификацией для выполнения работ
- строго выполняют требования местных Правил и инструкций.

При выполнении работ по монтажу и подключению счетчика необходимо:

- строго соблюдать требования местных Правил техники безопасности.
- установку и подключение счетчика должен осуществлять обученный и квалифицированный персонал.
- использовать инструмент и приспособления, предназначенный для работ со счетчиками электроэнергии.

ВНИМАНИЕ!

- При монтаже и подключении счетчика со всех токоведущих частей должно быть снято напряжение.
- Не устанавливайте счетчики, которые имеют явные повреждения или были, например, уронены, даже если и не видно каких-либо повреждений. Возможные внутренние повреждения могут привести к к.з. и поражению электрическим током. Такие счетчики следует возвращать на завод-изготовитель.
- Запрещено мыть счетчики в проточной воде или водой под давлением, т.к. это может вызвать попадание воды внутрь корпуса и, как следствие, к.з.

2. Общие сведения

Счетчики электроэнергии EM214 представляют собой электронные измерительные приборы, в которых применяются современные цифровые технологии, обеспечивающие их надежность и долговечность, стабильность метрологических характеристик и высокую степень защищенности от попыток хищений и несанкционированного вмешательства.

Счетчики предназначены для учета потребления активной и реактивной электроэнергии бытовыми, коммерческими и промышленными потребителями, по одному/двум тарифам или в соответствие с заданной тарифной схемой, в одном или двух направлениях, в однофазных 2-х проводных, трехфазных 3-х и 4-х проводных сетях при прямом включении.

Приборы полностью соответствуют требованиям стандарта IEC 62053-21 для счетчиков класса точности 1 и 2.

Основные особенности счетчиков:

- защищенность от воздействия постоянными магнитами
- крышка счетчика прикреплена к корпусу ультразвуковой сваркой
- большой ЖК дисплей с подсветкой
- хранение данных измерений в энергонезависимой памяти
- контроль открытия крышки счетчика (опция) и клеммника
- оптический порт для программирования счетчика и чтения данных
- трансляция данных по стандартному импульсному выводу или последовательному интерфейсу (Data Bus Output).

2.1 Варианты исполнения

Счетчики EM 214 выпускаются в следующих вариантах исполнения:

Серия счетчика	Тип	Описание
EM 214	710	Однотарифные измерения
	720	Двухтарифные измерения, переключение тарифов от внешнего устройства
	900	Многотарифные измерения, переключение тарифов от встроенных часов

EM214. Электронный счетчик электроэнергии. Описание.

3. Соответствие стандартам

IEC 62052-11 Electricity metering equipment (AC) - General requirements, tests and test conditions, part 11: Metering equipment (equivalent to EN 62052-11)

IEC 62052-21 Electricity metering equipment (AC) - General requirements, test and test conditions - part 21: Tariff and load control equipment

IEC 62053-21 Electricity metering equipment (AC) - Particular requirements – Part 21: Static meters for active energy (classes 1 and 2)

IEC 62053-23 Electricity metering equipment (AC) - Particular requirements – Part 23: Static meters for reactive energy (classes 2 and 3)

MID 2004/22/EC - Measurement Instrument Directive

EN 50470-1 Electricity metering equipment (AC), part 1: General requirements Test & Test conditions, metering equipment class indexes A, B, C.

EN 50470-3 Electricity metering equipment (AC), part 3: Particular requirements static meters for active energy class indexes A, B, C.

IEC 62053-31 Electricity metering equipment (AC) - Particular requirements, part 31: Pulse output devices for electro-mechanical and electronic meters (equivalent to EN 62053-31)

IEC 62056-21 Electricity Metering – Data exchange for meter reading, tariff and load control - Direct local data exchange (replacing IEC 61107)

IEC 62054-21 Electricity metering – Tariff and load control – Part 21: Particular requirements for time switches

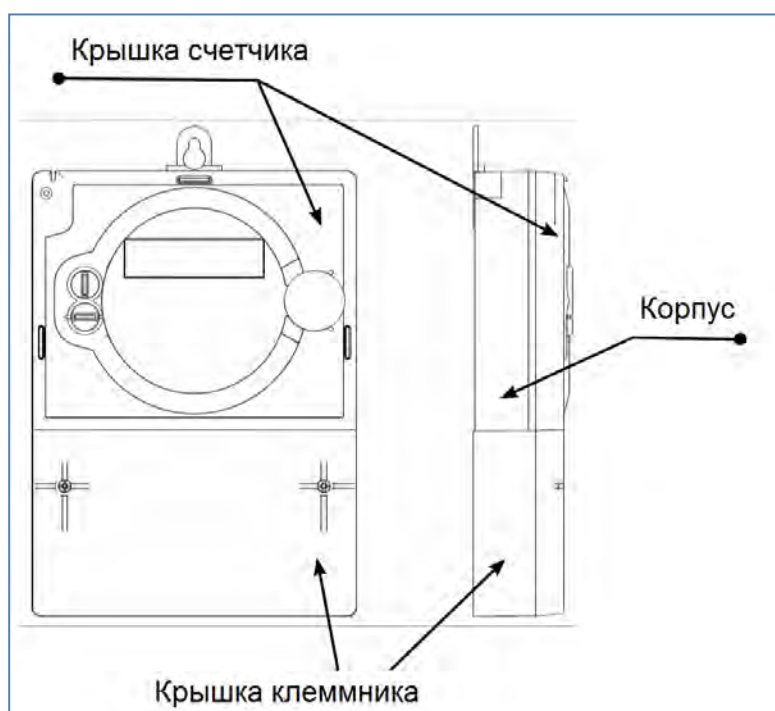
EMC Directive 2004/109/EC as amended by 92/31/EEC and 93/68/EEC and 2004/108/EEC. Compliance has been demonstrated by compliance with EN 62052- 11, EN 62053-21, EN 50470-1 and EN 50470-3

CLC/TR 50579: Electricity metering equipment – Severity levels, immunity requirements and test methods for conducted disturbances in the frequency range 2 – 150 kHz: 2012

4. Конструкция счетчика

Конструкция счетчиков EM214 обеспечивает безопасность персонала эксплуатирующих организаций и абонентов, минимизирует риски несанкционированного вмешательства в работу прибора и хищений электроэнергии.

Конструктивно счетчик состоит из основания (корпуса), клеммника, крышки счетчика и крышки клеммника. Для защиты от несанкционированного вмешательства в работу электронных компонентов прибора, крышка счетчика прикреплена к корпусу ультразвуковой сваркой, что не позволяет открыть счетчик без разрушения его конструктивных элементов. Дополнительно, через сквозное отверстие в корпусе и крышке счетчика, устанавливается стандартная пломба завода-изготовителя. Крышка клеммника крепится к корпусу счетчика двумя пломбируемыми винтами.



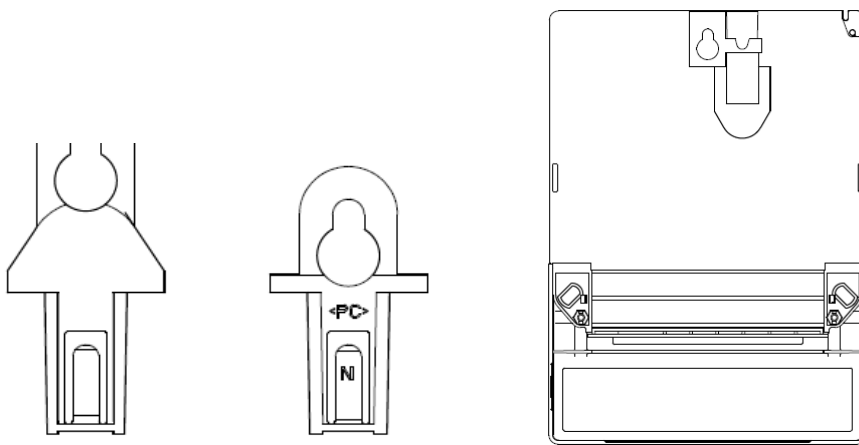
4.1 Корпус

Корпус (основание) счетчика изготовлен из невозгораемого ударопрочного пластика, полностью удовлетворяющего требованиям стандартов.

Основание счетчика предназначено для размещения главной платы счетчика с электронными компонентами блока питания, метрологического модуля и ЖКИ.

В нижней части корпуса фиксируется клеммник счетчика с фазными терминалами и находятся нижние точки крепления (верхняя точка крепления представляет собой скрытое отверстие или специальный пластиковый кронштейн (опция), что позволяет изменять положение верхней точки крепления счетчика

EM214. Электронный счетчик электроэнергии. Описание.



При поставке счетчика опционный кронштейн крепится с тыльной стороны корпуса счетчика.



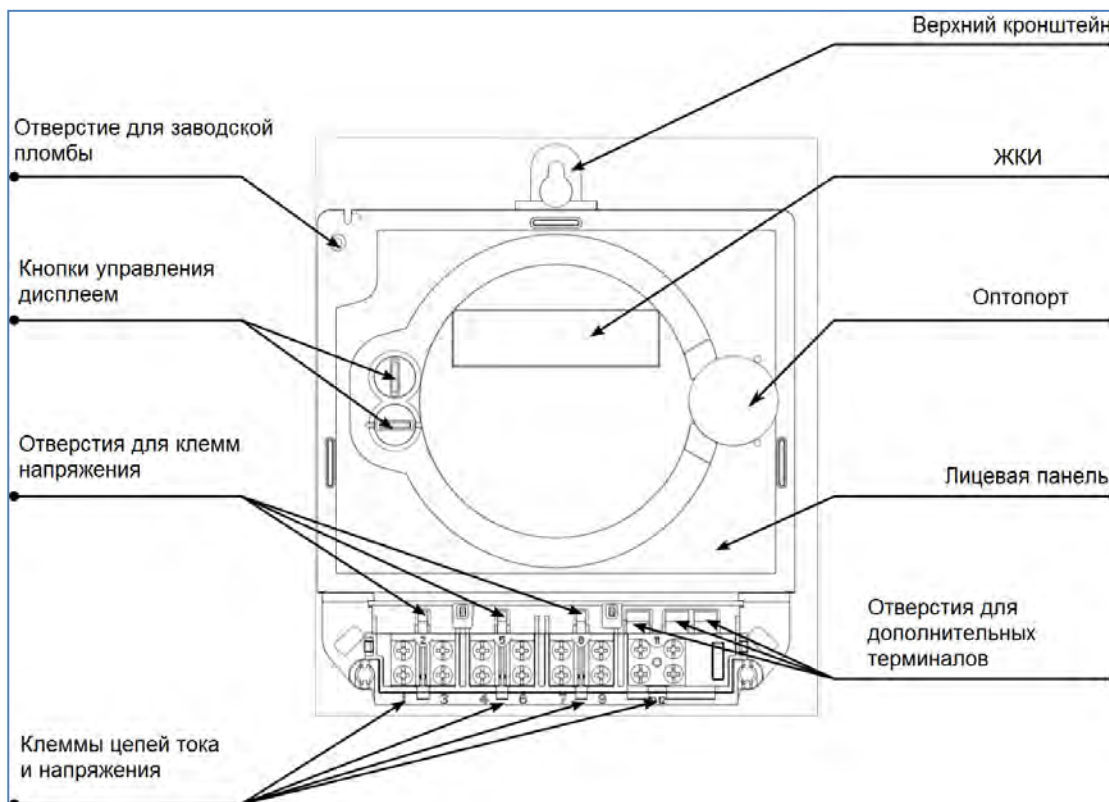
4.2 Крышки

Крышка счетчика изготовлена из прозрачного термопластика, что обеспечивает считывание графической информации с лицевой панели и данных с ЖКИ счетчика. Кроме того на крышке имеются отверстия для кнопок управления дисплея, оптопорта и вводов/выводов.

Боковины крышки приварены к основанию счетчика, что обеспечивает надежную защиту от несанкционированного доступа к электронике прибора.

Крышка клеммника (соответствует требованиям стандарта DIN 43857 часть 4) изготавливается из непрозрачного (прозрачного, по заказу) термопластика, имеет 60 мм свободного пространства для размещения проводов, насечки в нижней части, для формирования отверстий под провода, плотно прилегает к клеммнику, закрывая все клеммы счетчика, и крепится к нему двумя пломбируемыми винтами. Вместо оригинальной крышки можно использовать любую, соответствующую требованиям стандарта DIN, крышку.

Если в счетчике активирована функция контроля открытия крышки, должна применяться только оригинальная крышка клеммника.

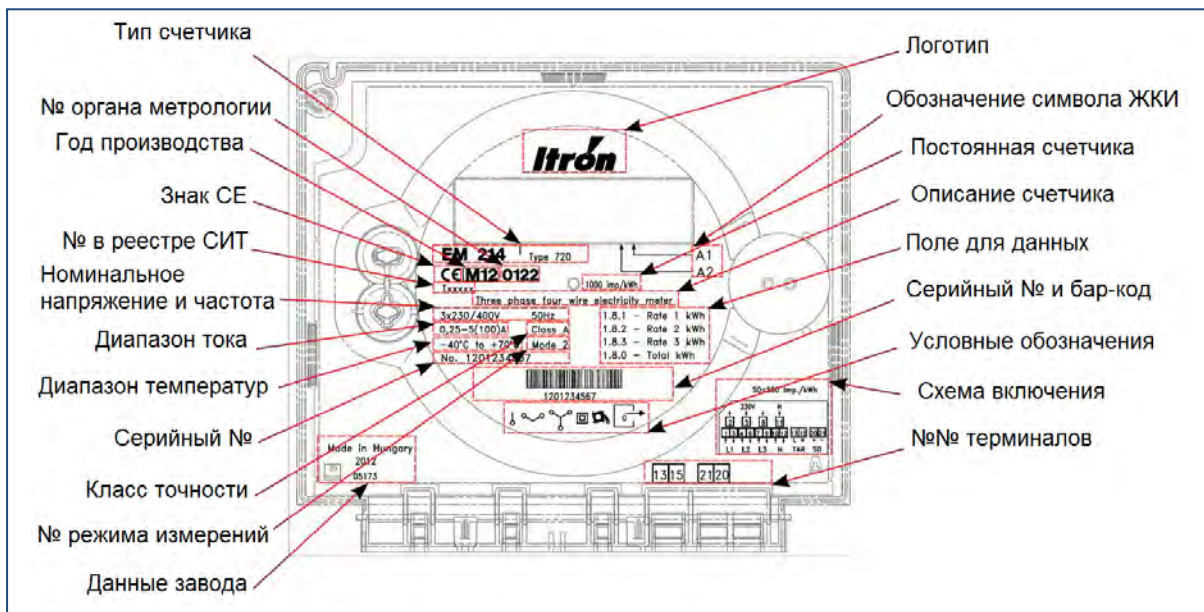


4.3 Лицевая панель

На пластиковую лицевую панель методом лазерной печати наносится вся необходимая информация о счетчике, производителе и потребителе (энергокомпании).

На рисунке приведены возможные варианты нанесения данных на лицевой панели:

EM214. Электронный счетчик электроэнергии. Описание.



4.4 Клеммник и терминалы

Клеммы счетчика, в т.ч. для подключения нейтрали, изготовлены из латуни (опция, с покрытием) и обеспечивают надежное подключение (двумя винтами PZ2 под крестообразную отвертку) проводов диаметром до 9,5 мм. Минимальное усилие, прилагаемое к винтам 2,0 Нм

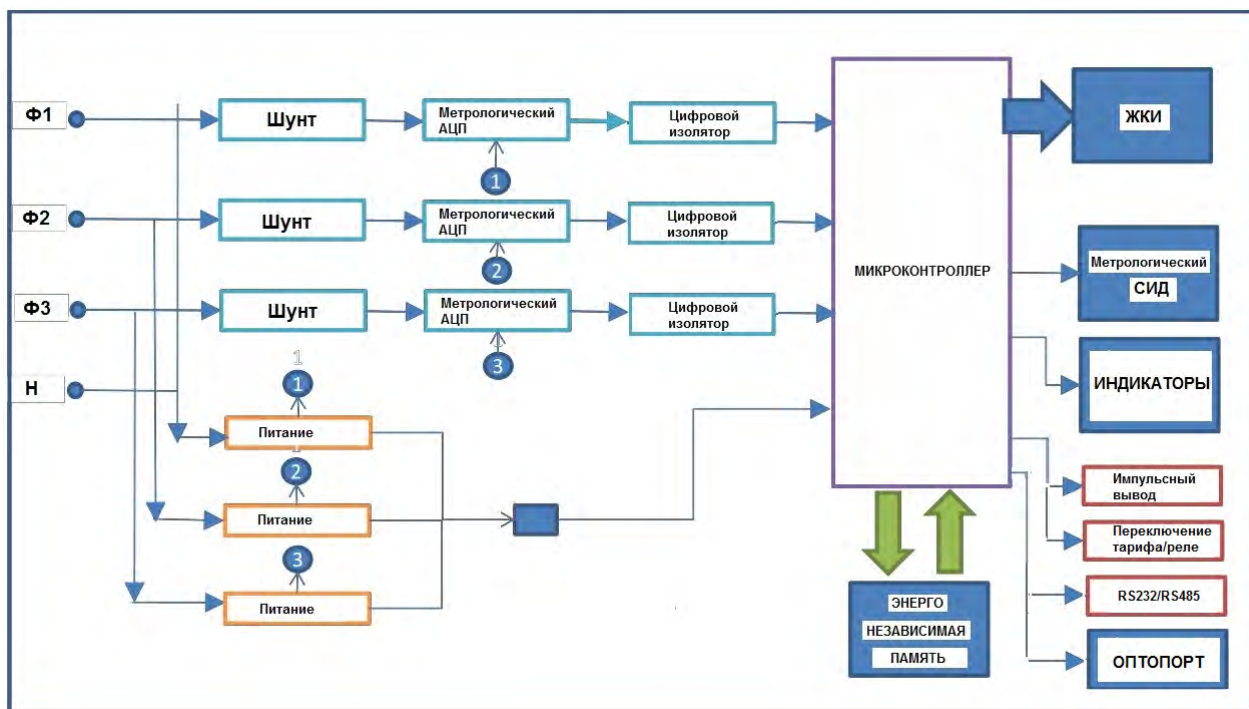
Опционно счетчик может иметь до 6 дополнительных терминалов для подключения управляющих и выходных цепей/устройств, которые размещаются над клеммами нейтрали и до 3 терминалов цепей напряжения (размещаются над токовыми клеммами), что позволяет подать напряжение питания на внешние устройства. Максимальный диаметр проводов, подключаемых к дополнительным терминалам – 2,5 мм.

EM214. Электронный счетчик электроэнергии. Описание.

5. Принципы измерений

5.1 Блок-схема

В счетчиках EM 214 в качестве датчиков тока используются прецизионные шунты, что обеспечивает высокую стабильность и линейность метрологических характеристик прибора. На рисунке приведена блок-схема, иллюстрирующая принципы работы счетчика.



В левой части рисунка показаны три ввода напряжения (Ф1, Ф2 и Ф3) и нейтрали (Н), а также опционные выводы клемм напряжения для питания внешних устройств (тарификаторов, сумматоров и т.п.) с пофазным током нагрузки не более 50 мА.

Конденсаторный модуль питания обеспечивает оптимальные показатели собственного потребления и высокую защищенность от внешних воздействий. Применение такого модуля питания предусматривает пофазную гальваническую развязку для микропроцессора, которую обеспечивают цифровые изоляторы.

Пофазные сигналы тока, сформированные прецизионными шунтами, и сигналы напряжения с конденсаторного модуля питания поступают на метрологические АЦП, где преобразовываются в мгновенную мощность. Микропроцессор суммирует, с учетом знака, цифровые сигналы по каждой фазе и вычисляет значения энергии. Вычисленные значения энергии калибруются в соответствие с постоянной счетчика и запрограммированным режимом измерений.

Встроенное ПО микропроцессора обеспечивает управление работой и трансляцию данных на ЖКИ, метрологический СИД, выходы и коммуникационные порты счетчика, сохранение данных при исчезновении напряжения питания и правильную работу прибора при восстановлении напряжения сети.

В энергонезависимой памяти (технология FRAM) счетчика хранятся защищенные от

EM214. Электронный счетчик электроэнергии. Описание.

несанкционированного доступа калибровочные и конфигурационные параметры счетчика, а также другие данные измерений, включая графики нагрузки и архивные наборы биллинговой информации.

В правой части рисунка показаны входы и выходы счетчика, управляемые центральным микропроцессором:

- ЖКИ
- метрологический СИД, выдающий оптические импульсы, пропорциональные учтенной электроэнергии
- опционный импульсный вывод для трансляции на внешние устройства импульсов, пропорциональных энергии или данных в формате ASCII файлов (DBO = Data Bus Output)
- опционный ввод для подачи сигнала от внешнего устройства переключения тарифов
- опционное реле управления нагрузкой
- оптический порт
- опционный коммуникационный порт RS232 или RS485

5.2 Режимы измерений

Счетчики EM 214 измеряют активную и реактивную электроэнергию в одном и/или двух направлениях в одном из трех (два для реактивной энергии) возможных режимов измерений (изменение режима возможно только на заводе-изготовителе):

- Режим 1 – двунаправленные пофазные измерения
- Режим 2 – двунаправленные измерения (как электромеханический счетчик)
- Режим 3 – однонаправленные измерения.

Описание режимов измерения активной энергии приведены ниже:

Нагрузка			Режим 1			Режим 2			Режим 3		
Ф1 [kWh]	Ф2 [kWh]	Ф3 [kWh]	Импорт [kWh]	Экспорт [kWh]	СИД* [kWh]	Импорт [kWh]	Экспорт [kWh]	СИД* [kWh]	Импорт [kWh]	Экспорт [kWh]	СИД* [kWh]
1	1	1	3	0	3000	3	0	3000	3	0	3000
1	1	-1	2	1	3000	1	0	1000	3	1	3000
1	-1	-1	1	2	3000	0	1	1000	3	2	3000
-1	-1	-1	0	3	3000	0	3	3000	3	3	3000

Примечание (*): постоянная счетчика 1000 имп/кВт*час.

Метрологический СИД и один из опционных выводов программируются на выдачу импульсов, пропорциональных измеряемой энергии.

При производстве счетчика задается один из двух возможных режимов измерения реактивной энергии (опция):

- Режим 1 – двунаправленные пофазные измерения
- Режим 2 – двунаправленные измерения (как электромеханический счетчик)

EM214. Электронный счетчик электроэнергии. Описание.

Нагрузка			Режим 1		Режим 2	
Ф1 [kVArh]	Ф2 [kVArh]	Ф3 [kVArh]	Импорт [kVArh]	Экспорт [kVArh]	Импорт [kVArh]	Экспорт [kVArh]
1	1	1	3	0	3	0
1	1	-1	2	1	1	0
1	-1	-1	1	2	0	1
-1	-1	-1	0	3	0	3

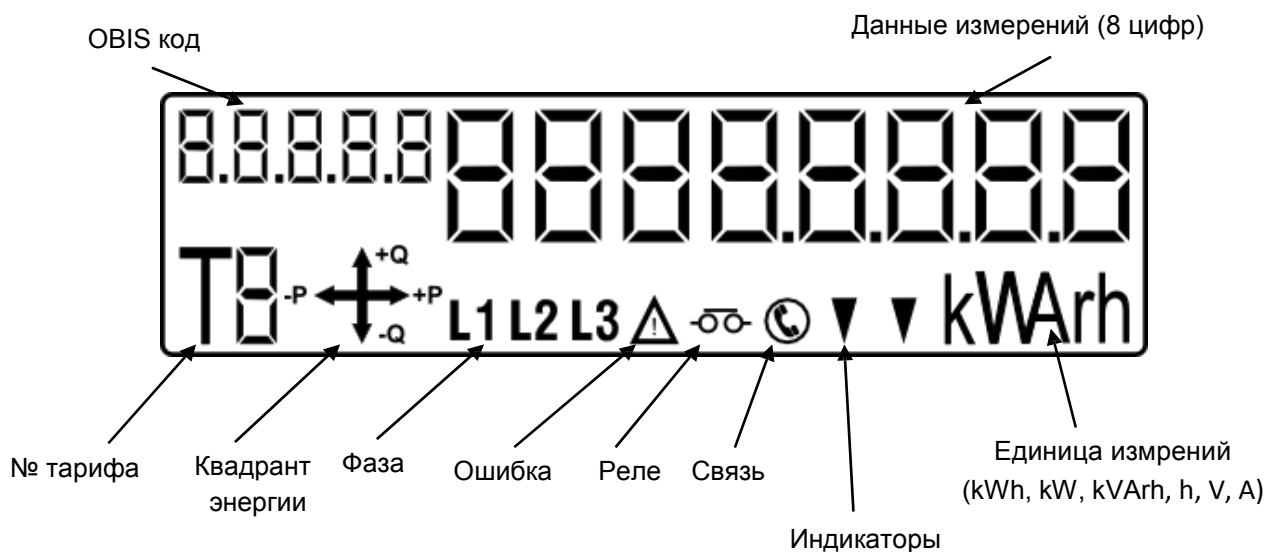
Метрологический СИД и один из опционных выводов программируются на выдачу импульсов, пропорциональных измеряемой энергии.

6. Интерфейсы

Счетчики EM214 могут иметь несколько коммуникационных интерфейсов, некоторые, как например, ЖКИ и метрологический СИД являются обязательными, а такие, как импульсные выходы или последовательные порты – опционными.

6.1 Дисплей


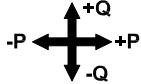
Для визуального считывания данных измерений и другой информации используется многосегментный ЖКИ с подсветкой.



Описание полей дисплея приведено ниже:

Наименование	Символ	Описание
Данные измерений	8888.8888	Отображаются данные измерений с заданным разрешением.
OBIS код	8.8.8.8.8	Для каждой величины, отображаемой на ЖКИ, выводится стандартный OBIS код.
Единица измерений	kVArh	Выводится ед. измерения для величины, отображаемой на ЖКИ (kWh, kVArh, kW, h, V, A).
Индикаторы	▼▼	Подсвечивают номер активного тарифа в зависимости от варианта исполнения и программной конфигурации счетчика.
Связь	☎	Индицирует наличие сеанса связи со счетчиком по коммуникационному порту
Реле	⚡	Если в счетчике установлено реле управления нагрузки, символ высвечивается, когда контакты реле замкнуты.

EM214. Электронный счетчик электроэнергии. Описание.

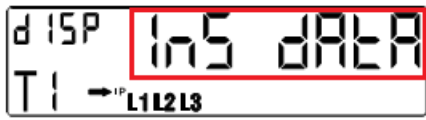

Наименование	Символ	Описание
Ошибка		Выводится на ЖКИ при записи, в соответствующий регистр, информации об ошибке в работе счетчика.
Фаза	L1 L2 L3	Индیکیруется наличие фазы. Отсутствие символа информирует об исчезновении фазы
Квадрант энергии		Индیکیруется направление вектора суммарной активной и реактивной энергий
Активный тариф	T8	Индیکیруется № активного тарифа (тарифной зоны). Для многотарифных счетчиков отображается буква Т и № тарифа, например «Т2», а для двухтарифных, если это предусмотрено конфигурацией счетчика – «ТL» / «ТН», где L означает низкий тариф, например ночной, а Н – высокий, дневной тариф.

Режим подсветки дисплея программируется:

Режим	Описание
Включено	Подсветка дисплея постоянно включена
Выключено	Подсветка дисплея постоянно выключена
Вручную	Подсветка включается нажатием кнопки дисплея и автоматически выключается через заданный период времени.

6.1.1 Последовательность сообщений

Для отображения на дисплее можно задать до 4-х последовательностей сообщений, каждая из которых может содержать разные наборы данных (до 20 сообщений). Порядок сообщений в последовательности, разрешение и длительность отображения на ЖКИ программируются..

Наименование	Сообщение на ЖКИ	Описание
Последовательность сообщений при инсталляции счетчика		На ЖКИ выводятся данные измерений полезные в процессе установки и подключения счетчика (мгновенные токи, напряжения, нагрузка и т.д.)
Стандартная последовательность сообщений		На ЖКИ выводятся данные биллинговых регистров, необходимые для расчетов за электроэнергию.
Последовательность сообщений Абонента		На ЖКИ выводятся сообщения, выбранные потребителем, например, серийный номер счетчика, текстовая информация и т.п.

<p>Последовательность сообщений при отсутствии напряжения питания на счетчике</p>		<p>На ЖКИ, который питается от батарейки счетчика, выводятся данные регистров, необходимые для контроля потребления и расчетов за энергию. (более подробно см. раздел 7.2).</p>
--	--	---

Если счетчик запрограммирован на отображение (длительность задается в программной конфигурации) данных на ЖКИ в режиме «автопрокрутки», на дисплей поочередно выводятся сообщения из Стандартной последовательности. Вызов на ЖКИ сообщений, заданных для инсталляционной последовательности и последовательности Абонента, выполняется нажатием кнопки дисплея №1.

Если для ЖКИ не задан режим «автопрокрутки», на дисплее постоянно отображается *первое* сообщение, запрограммированное для Стандартной последовательности. Все остальные сообщения выводятся на ЖКИ нажатием кнопки №1. Если в течение определенного времени (тайм-аут) кнопка дисплея не нажимается, на ЖКИ возвращается первое сообщение Стандартной последовательности.

6.1.2 Разрешение дисплея

Данные каждого из регистров счетчика выводятся на дисплей с заданным разрешением:

Регистр	Разрешение	Целые	Десятичные
Биллинговые регистры	8+0	8	0
	7+1	7	1
	7+0	7	0
	6+2	6	2
	6+1	6	1
	6+0	6	0
	5+3	5	3
	5+2	5	2
	5+1	5	1
	5+0	5	0
Мгновенные данные	3+2	3	2
	3+1	3	1
	3+0	3	0
	2+2	2	2
	2+1	2	1
	2+0	2	0

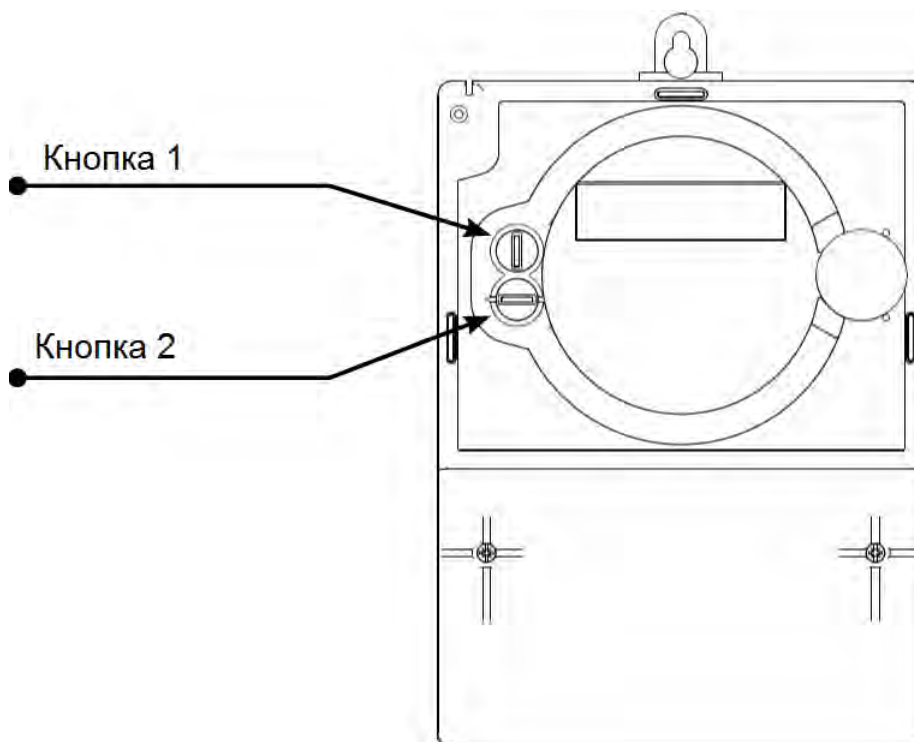
6.2 Оптический порт

Оптический порт счетчика соответствует требованиям стандарта МЭК 62056 – 21 и используется для программирования счетчика и считывания данных измерений с помощью переносного программатора-считывателя (ППС) или ПК, с установленным на нем программным пакетом ACE Sphere или другим программным пакетом.

Коммуникация со счетчиком выполняется с помощью оптической головки, соответствующей требованиям упомянутого выше стандарта.

6.3 Кнопки дисплея

Работа ЖКИ счетчика контролируется двумя кнопками управления дисплея (функции кнопок программируются).



Кнопка №1 предназначена для вывода на дисплей данных измерений, заданных для отображения в той или иной последовательности сообщений.

Кнопка №2 (пломбируемая) используется для переключения режима работы метрологического СИД (импульсы, пропорциональные активной или реактивной энергии) и/или выполнения окончания расчетного периода (ОРП)/сброса регистров МН.

6.4 Метрологический СИД

Метрологический СИД расположен по ЖКИ, предназначен для поверки прибора и выдает импульсы красного цвета длительностью не менее 10 мсек, число которых, за единицу времени, пропорционально постоянной счетчика и измеряемой энергии (активной или реактивной, импорт или экспорт).

При программировании счетчика возможны следующие опции:

Энергия	Регистр	Постоянная
Активная	Суммарная, kWh, импорт	500, 1000, 2000 имп/кВт*час
	Суммарная, kWh, экспорт	
Реактивная	Суммарная, kVArh, импорт	500, 1000, 2000 имп/кВАр*час
	Суммарная, kVArh, экспорт	

6.5 Импульсный вывод

Опционный импульсный вывод счетчика (один или два) выполнен в соответствии с требованиями стандарта МЭК 62053-31, Type A (S0 по DIN 43864) и генерирует импульсы длительностью от 30 до 80 мсек и удельным весом 1, 2 или 4 Вт*час/имп (ВАр*час/имп) в зависимости от нагрузки и заданной постоянной счетчика:

Энергия	Регистр	Постоянная
Активная	Суммарная, kWh, импорт	250, 500, 1000 impulses/kWh
	Суммарная, kWh, экспорт	
Реактивная	Суммарная, kVArh, импорт	250, 500, 1000 impulses/kVArh
	Суммарная, kVArh, экспорт	

Параметры импульсного вывода счетчика:

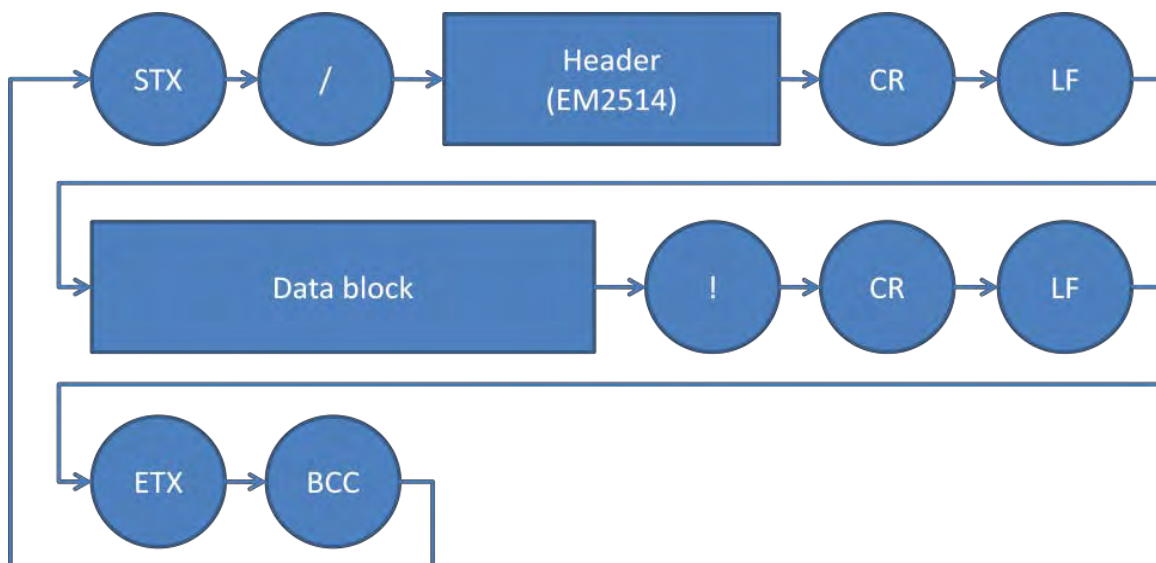
Наименование параметра	Значение
Максимальное напряжение (U _{max})	27 В ПоТ
Максимальный ток в положении Включено	27 мА ПоТ
Минимальный ток в положении Включено	10 мА
Максимальный ток в положении Выключено	2 мА
Длительность импульса	30 – 80 мсек
Пауза между импульсами	> 30 мсек

6.6 Шина вывода данных

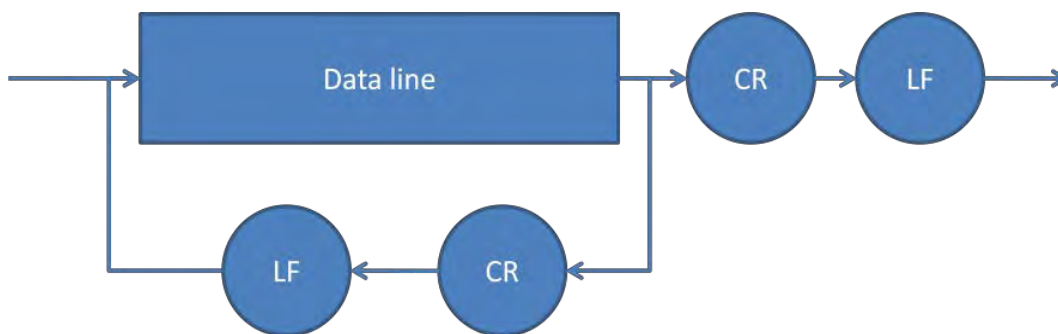
Вместо импульсного вывода, по заказу, счетчик может иметь двухпроводный последовательный интерфейс «Data Bus Output» (шина вывода данных), предназначенный для считывания данных измерений внешним устройством, например, переносным программатором-считывателем, имеющим коммуникационный порт RS232.

Трансляция данных по DBO выполняется на скорости 9600 бод (периодичность передачи и перечень сообщений программируются).

Структура передаваемых данных:



Каждый блок данных (Data block) содержит строки данных (Data line):



Строка данных состоит из адреса данных и собственно значения величины данных и ее единицы измерения (в скобках). В качестве адреса используется стандартный OBIS код:



Считанные данные имеют следующий вид:

```

<STX>/EM2514<CR><LF>
1.7.0 (000011.4*kW)<CR><LF>
1.8.0 (000120.3*kW)<CR><LF>
1.8.1 (000055.0*kW)<CR><LF>
1.8.2 (000065.3*kW)<CR><LF>
2.7.0 (000000.0*kW)<CR><LF>
2.8.0 (000002.4*kW)<CR><LF>
2.8.1 (000002.0*kW)<CR><LF>
2.8.2 (000000.4*kW)<CR><LF>
!<CR><LF>
<ETX><BCC>
    
```

6.7 Последовательный порт

Вместо импульсного вывода или шины вывода данных (DBO), счетчики EM214 тип 900, по заказу, могут оснащаться коммуникационными портами: трехпроводным RS232 или двухпроводным RS485, которые обеспечивают двустороннюю связь с прибором. Расшифровка контактов портов приведено в приложении D.

По шине RS485 к одному коммуникационному устройству (модему) можно подключить и последовательно опрашивать (программировать) до 100 счетчиков, при этом в качестве «физического адреса» прибора следует использовать последние 6 цифр серийного номера счетчика.

6.8 Реле

Счетчик (только EM214 тип 900) может оснащаться опционным 5А реле, которое используется для управления (включения/отключения) коммутационного аппарата внешней нагрузки, например, электрообогревателя или котла.

Режим работы реле программируется:

- реле срабатывает (*закрывает контакты*) при активации заданного тарифа, например, тарифа № 2 и *размыкает контакты* при переходе на другой тариф
- реле срабатывает в заданное время (можно запрограммировать до 16 включений/отключений).

7 Функциональные особенности

Счетчики EM 214 обеспечивают выполнение широкого набора специальных функций, таких как чтение данных измерений при отсутствии напряжения питания, контроль и фиксирование попыток несанкционированного вмешательства в работу прибора и т.д.

7.1 Тест-режим

Тестовый режим работы счетчика обычно используется при проверке или установке прибора.

При переводе счетчика в тест-режим (выполняется автоматически, на определенный период времени, каждый раз после подачи напряжения питания, или командой через оптопорт), изменяется разрешение дисплея и данные измерений энергии выводятся на ЖКИ в формате 5+3 (десятичных знака), что позволяет проверить учет потребления даже при небольшой нагрузке.

7.2 Чтение без напряжения

Функция чтения данных измерений без напряжения питания на счетчике (ЧБН) является опционной и позволяет вывести на ЖКИ заданный для этого режима набор сообщений. Максимальное разрешенное число событий ЧБН – 10.

Функция ЧБН может активироваться вручную или автоматически. Ручной режим активации выполняется нажатием кнопки дисплея №1, после чего на ЖКИ выводится первое из заданной

EM214. Электронный счетчик электроэнергии. Описание.

последовательности сообщений, просмотр остальных сообщений осуществляется нажатием кнопки. По истечении 10 секунд после последнего нажатия кнопки, ЖКИ выключится.

В тех случаях, когда счетчик установлен в специальном ящике и оператор (потребитель) не имеет доступа к кнопке управления дисплеем, применяется автоматический режим включения функции ЧБН: после исчезновения напряжения питания ЖКИ счетчика периодически включается и на дисплей выводится заданная последовательность сообщений. По окончании отображения последнего, в заданном списке, сообщения, ЖКИ выключается.

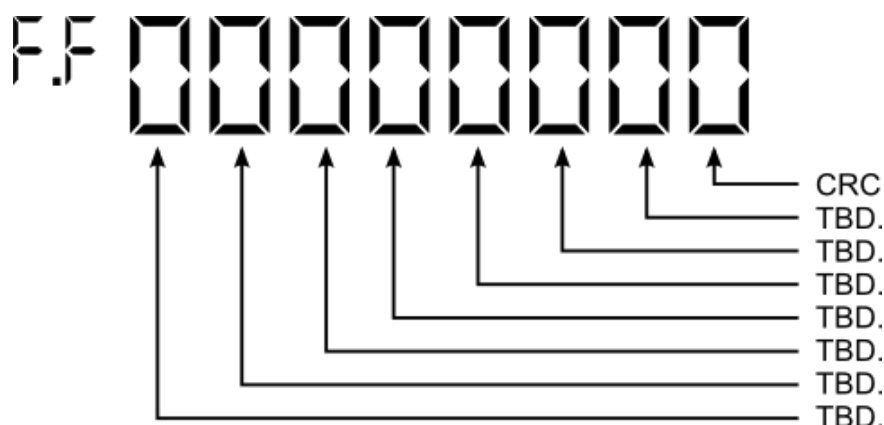
7.3 Регистр ошибок

Микропроцессор счетчика постоянно ведет контроль правильности функционирования и при фиксировании ошибки в работе, делает соответствующую «запись» в регистре ошибок, данные которого выводятся на ЖКИ.

Появление в регистре ошибок новой записи инициирует появление на ЖКИ аварийного символа



информирующего оператора (потребителя) что нужно просмотреть содержимое регистра ошибок.



№ п/п	Ошибка	Значение	Описание
8 (LSB)	CRC	0/1	Ошибка контрольной суммы, рассчитанной при циклической проверке данных (Cyclic Redundancy Check). 0 – контрольная сумма совпадает с расчетной суммой, хранящейся в памяти процессора. 1 – контрольная сумма не совпадает с расчетной суммой, хранящейся в памяти процессора
7	TBD	0/1	не используются в текущей версии встроенного ПО микропроцессора счетчика
6	TBD	0/1	
5	TBD	0/1	
4	TBD	0/1	
3	TBD	0/1	
2	TBD	0/1	
1 (MSB)	TBD	0/1	

7.4 Мгновенные измерения

Счетчики EM214 измеряют мгновенные среднеквадратичные значения токов, напряжения и нагрузки.

Мгновенные данные выводятся на ЖКИ и могут быть считаны по выводу DBO (Data Bus Output), оптическому или последовательному порту.

При отображении данных экспорта, например тока, они сопровождаются знаком «минус», что позволяет легко отличить их от данных «импорта».

7.5 Часы

Счетчик (только EM214 тип 900) оснащается встроенными часами реального времени для обеспечения функций многотарифного учета электроэнергии. В качестве резервного источника питания для часов используется литиевая батарейка счетчика.

Формат отсчета и отображения даты и времени программируется на заводе-изготовителе:

- ДД/ММ/ГГГГ ЧЧ:ММ:СС
- ГГГГ/ММ/ДД ЧЧ:ММ:СС
- ММ/ДД/ГГГГ ЧЧ:ММ:СС

Точность хода часов соответствует требованиям стандартов IEC 62052-21 и IEC 62054-21 и не превышает $\pm 0,5$ секунды/сутки.

7.6 Переход на зимнее/летнее время

Часы счетчика обеспечивают выполнения автоматического перехода на зимнее/летнее время (ПЗЛ).

По умолчанию применяется европейский алгоритм ПЗЛ: переход на зимнее/летнее время выполняется, соответственно, в последнее воскресенье октября и марта. Время перехода программируется, кроме того, специальные даты ПЗЛ (на период до 20 лет) можно задать вручную, с помощью кнопок дисплея.

7.7 Сброс МН/Окончание расчетного периода

Счетчик (только EM214 тип 900) измеряет и хранит в соответствующем регистре памяти (с временной меткой) данные максимума нагрузки (МН), рассчитанные в течение заданного периода интеграции (10, 15, 20, 30 и 60 минут).

Расчет МН выполняется по тарифным зонам и для суммарных (нетарифных) регистров. Кроме того, имеется накопительный регистр МН (кумулятивный МН), в котором хранится сумма МН, рассчитанных для суммарных энергий.

В зависимости от программной конфигурации счетчика, регистры МН можно обнулить

- вручную (кнопкой №2 «Сброс МН/ОРП» дисплея),
- командой по оптическому или последовательному порту или

EM214. Электронный счетчик электроэнергии. Описание.

- по заданному расписанию (от часов): в заданный день каждые 3, 6 или 12 месяцев.

Обнуление регистров МН представляет собой действие Сброс МН/Окончание Расчетного Периода (ОРП) и сопровождается архивацией данных измерений, хранящихся в регистрах счетчика.

7.8 Архивные данные

При выполнении Сброса МН/ОРП в специальных регистрах сохраняются архивные наборы данных измерений (в памяти постоянно хранится не более 15 наборов, очередное (16 по счету) действие «Сброс МН/ОРП» запишет новый архивный набор вместо самого старого). Каждый архивный набор содержит следующие данные:

Наименование регистра	Код OBIS
Дата и время Сброса МН/ОРП	0.1.2
Суммарная Акт. Энергия, импорт	1.8.0
Суммарная Акт. Энергия, экспорт	2.8.0
Суммарная Реакт. Энергия, импорт	3.8.0
Суммарная Реакт. Энергия, экспорт	4.8.0
Акт. Энергия, импорт Тариф n*	1.8.n
Акт. Энергия, экспорт Тариф n*	2.8.n
Суммарный МН	1.6.0
МН, Тариф n*	1.6.n
Кумулятивный МН	1.2.0
Суммарное время работы счетчика	С.8.0
Время работы на Тарифе n*	С.8.n

Примечание (*): максимальное значение n = 6.

7.9 Функции многотарифности

Встроенное ПО счетчика EM214 тип 900 имеет мощный тарификационный модуль, обеспечивающий использование «тарифного календаря» (до 24 суточных графиков с 6 тарифными зонами и 16 моментами переключения в сутки) для любой измеряемой энергии и мощности, применение 6 сезонов (для каждого формируется свой Недельный график) и специальных тарифных схем для 64 дат (т.н. «специальных дней», фиксированных или программируемых).

Параметр	Количество
Сезоны	6
Суточный график	24
Недельный график	6
Дни исключения	64
Тарифные зоны	6
Момент переключения с тарифа на тариф	16

Вместо 6 сезонов можно запрограммировать только два, связанные с переходом на летнее/зимнее время. Так, например первый («зимний») сезонно будет применяться в период действия нормального («зимнего») времени, а второй («летний») – с даты перехода на летнее время.

EM214. Электронный счетчик электроэнергии. Описание.

7.10 Графики нагрузки

Счетчик EM214 тип 900 обеспечивает запись и хранение, в виде двух графиков нагрузки (ГН), данных измерений следующих регистров энергии и некоторых событий:

Регистр	Код OBIS
Суммарная Акт. Энергия, импорт	1.8.0
Суммарная Акт. Энергия, экспорт	2.8.0
Суммарная Реакт. Энергия, импорт	3.8.0
Суммарная Реакт. Энергия, экспорт	4.8.0
Акт. Энергия, импорт Тариф n*	1.8.n
Акт. Энергия, экспорт Тариф n*	2.8.n
Исчезновение напряжения питания	
Появление напряжения питания	
Установка даты/времени	

Примечание (*): максимальное значение **n** = 6.

Режим работы ГН и длительность периода интеграции (выбирается из следующего ряда: 1, 5, 10, 15, 20, 30 и 60 минут) программируются:

- в виде ГН записываются текущие показания заданного регистра.
- в виде ГН записываются приращение показаний заданного регистра за выбранный период интеграции.

Максимальное число записей двух ГН, хранящихся в памяти счетчика, составляет 6048, что соответствует, для периода интеграции 30 минут, примерно 108 суток.

7.11 Защита от хищений

7.11.1 Журнал событий

Для контроля и фиксирования событий, связанных с режимом работы, попытками несанкционированного доступа к счетчику или хищений энергии, встроенное ПО счетчика обеспечивает ведение 3-х журналов событий (ЖС): Общий ЖС, ЖС хищений, ЖС качества энергии. В каждом ЖС может храниться информация о 100 событиях. При заполнении ЖС, данные о последнем, по времени фиксирования, событии заменят наиболее старую информацию.

В журналах событий фиксируются следующая информация:

Журнал событий	Событие
Общий	Программирование счетчика (С.2.0) Чтение счетчика по оптопорту (С.50.2) Стирание записей в ЖС (С.60.0) Чтение счетчика (С.12.1)
Хищения	Открытие крышки счетчика (С.13.2) Открытие крышки клеммника (С.13.10) Атака магнитом (С.13.20) Реверс энергии (С.14.0) Неверный пароль для связи (С.14.1)
Качество энергии	Исчезновение питания / Восстановление питания (С.7.0) Исчезновение фазы / Появление фазы (С.7.2)

EM214. Электронный счетчик электроэнергии. Описание.

Структура информации в ЖС:

Информация	Описание
SRN of the event	Номер события в ЖС (максимальное значение – 99 999).
SRN of the same type	Номер одинакового события в ЖС (максимальное значение – 6 660)
Logbook ID	Обозначение ЖС: GE – Общий FE – Хищений PE – Качества
Start date and time	Дата и время (разрешение 1 сек) начала события.
ID	Идентификатор события
Finish date and time	Дата и время (разрешение 1,0 сек) окончания события

Пример ЖС:

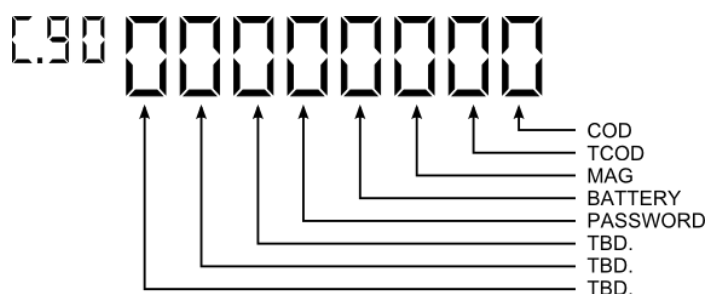
SRN of the event	SRN of the same type	Logbook ID	Start date & time	ID	Finish date & time
7	2	FE	15-09-10 13:12:10	C.13.10	Ongoing
6	1	FE	15-09-10 11:48:53	C.13.20	15-09-10 11:50:05
5	3	PE	14-09-10 18:01:02	C.7.0	14-09-10 18:31:02
4	1	GE	14-09-10 14:12:21	C.12.1	14-09-10 14:13:00
3	2	PE	14-09-10 13:20:20	C.7.0	14-09-10 13:45:20
2	1	FE	14-09-10 13:15:02	C.14.0	14-09-10 13:57:21
1	1	PE	14-09-10 11:42:05	C.7.0	14-09-10 11:59:34

Считывание данных ЖС и удаление записей выполняется с помощью специальных команд программного пакета.

Следует отметить, что при удалении информации в ЖС, нумерация событий продолжается, например, после стирания записей до № 2354, новое событие, записанное в ЖС, получит №2355.

7.11.2 Статусная строка

Попытки несанкционированного доступа к счетчику и/или вмешательства в его работу контролируется наличием/отсутствием соответствующей информации (цифрового кода) в статусной строке. Описание кодов событий в статусной строке приводится ниже:



EM214. Электронный счетчик электроэнергии. Описание.

№ п/п	Событие	Код	Описание
8 (LSB)	COD	0/1	0 – событие открытия крышки счетчика (Cover Opening Detection) отсутствует 1 – имело место хотя бы 1 (один) событие открытия крышки счетчика
7	TCOD	0/1	0 – событие открытия крышки клеммника счетчика (Terminal Cover Opening Detection) отсутствует 1 – имело место хотя бы 1 (один) событие открытия крышки клеммника счетчика
6	MAG	0/1	0 – отсутствует событие Атаки магнитом 1 – имело место хотя бы 1 (один) событие Атаки магнитом
5	BATTERY	0/1	0 – нормальное состояние батареи 1 – ненормальное состояние батареи
4	PASSWORD	0/1	Применение неверного пароля: при попытке (4 раза) установить связь со счетчиком, применяя неверный пароль, оптический порт счетчика закрывается на 24 часа. 0 – событие закрытия оптопорта не имело место 1 – имело место хотя бы 1 (один) событие закрытия оптопорта
3	TBD	0/1	не используются в текущей версии встроенного ПО микропроцессора счетчика
2	TBD	0/1	
1 (MSB)	TBD	0/1	

Информация в статусной строке сбрасывается через оптопорт командой программного пакета.

7.11.3 Контроль открытия крышки

Крышка счетчика приварена ультразвуковой сваркой к корпусу, что обеспечивает защиту от несанкционированного доступа к электронике прибора, поскольку любая попытка открытия крышки приведет к появлению видимых повреждений.

Несмотря на эту конструктивную особенность, дополнительно, по заказу, счетчик EM214 может иметь функцию контроля открытия крышки с фиксированием числа и длительности таких событий в памяти и отображением соответствующего кода события в статусной строке.

7.11.4 Контроль открытия крышки клеммника

Все счетчики EM 214 имеют стандартную функцию контроля открытия крышки клеммника с фиксированием числа и длительности таких событий в памяти и отображением соответствующего кода события в статусной строке.

7.11.5 Контроль воздействия магнитом

Конструкция счетчика EM 214 обеспечивает невосприимчивость его компонентов к воздействию магнитного поля (до 2 мТ), однако дополнительно, по заказу, счетчик может оснащаться функцией контроля событий атаки магнитом (250 мТ и более) с фиксированием числа и длительности таких событий в памяти и отображением соответствующего кода события в статусной строке. Энергия, измеренная во время воздействия на счетчик магнитным полем, сохраняется в отдельном регистре.

EM214. Электронный счетчик электроэнергии. Описание.

8 Данные измерений

Список данных измерений (регистров) счетчика и соответствующие OBIS коды (вывод на ЖКИ и чтение по оптопорту или DBO):

Группа	Наименование	ЖКИ	Чтение данных	Пример
Данные регистров энергия и нагрузки	Активная, суммарная, импорт	ДА	ДА	1.8.0 (012345.67*kWh)
	Активная, суммарная, экспорт	ДА	ДА	2.8.0 (012345.67*kWh)
	Активная, тариф 1, импорт	ДА	ДА	1.8.1 (012345.67*kWh)
	Активная, тариф N, импорт *	ДА	ДА	1.8.n (012345.67*kWh)
	Активная, тариф 1, экспорт	ДА	ДА	2.8.1 (012345.67*kWh)
	Активная, тариф N, экспорт *	ДА	ДА	2.8.n (012345.67*kWh)
	Реактивная, суммарная, импорт	ДА	ДА	3.8.0 (012345.67*kVArh)
	Реактивная, суммарная, экспорт	ДА	ДА	4.8.0 (012345.67*kVArh)
	МН, активная, суммарная, импорт	ДА	ДА	1.6.0 (12.2*kW)(23-03-11 10:00)
	МН, активная, тариф 1, импорт	ДА	ДА	1.6.1 (12.2*kW)(23-03-11 10:00)
	МН, активная, тариф N, импорт *	ДА	ДА	1.6.n (00.0*kW)(01-01-70 00:00)
	МН кумулятивный	ДА	ДА	1.2.0 (00.0*kW)(23-03-11 10:00)
	Мгновенные данные	Время	ДА	ДА
Дата		ДА	ДА	0.9.1 (31-12-11)
Ток Ф1		ДА	ДА	31.7.0 (000.0*A)
Ток Ф2		ДА	ДА	51.7.0 (010.2*A)
Ток Ф3		ДА	ДА	71.7.0 (025.2*A)
Напряжение Ф1		ДА	ДА	32.7.0 (000*V)
Напряжение Ф2		ДА	ДА	52.7.0 (230*V)
Напряжение Ф3		ДА	ДА	72.7.0 (232*V)
Нагрузка, акт., сумм., импорт		ДА	ДА	1.7.0 (08.27kW)
Нагрузка, акт., сумм., экспорт		ДА	ДА	2.7.0 (01.02kW)
Нагрузка, акт., сумм., импорт Ф1		ДА	ДА	21.7.0 (00.00kW)
Нагрузка, акт., сумм., импорт Ф2		ДА	ДА	41.7.0 (02.35kW)
Нагрузка, акт., сумм., импорт Ф3		ДА	ДА	61.7.0 (05.92kW)
Наличие фазы, неверное чередование фаз		ДА	ДА	C.5.0 ()
Информационные данные		Статусная строка	ДА	ДА
	Регистр ошибок	ДА	ДА	F.F (00000000)
	№ версии вст. ПО, контр. сумма	ДА	ДА	0.2.0 (V4.03#51AF7EA3)
	Счетчик сбросов	ДА	ДА	0.1.0 (15)
	Серийный № счетчика	ДА	ДА	C.1 (0123456789 0123456789)
	Серийный № счетчика	ДА	ДА	0.0.0 (0123456789 0123456789)
	Текст абонента 1	ДА	ДА	0.2.1 (Itron1)
	Текст абонента 2	ДА	ДА	0.2.2 (Itron2)
	Общее время работы	ДА	ДА	C.8.0 (012345.67*h)
	Время работы на тарифе 1	ДА	ДА	C.8.1 (010000.00*h)
	Время работы на тарифе N *	ДА	ДА	C.8.n (002345.67*h)
	Длительность работы батареи ***	ДА	ДА	C.6.0.(000018.12*h)
	Напряжение батареи ***	ДА	ДА	C.6.3 (4.35*V)
	Общее число исчезновений напряжения питания	ДА	ДА	C.7.0 (0013)

EM214. Электронный счетчик электроэнергии. Описание.

	Дата/время последнего исчезновения напряжения питания	ДА	ДА	C.7.10 (25-10-09 02:14)
	Общая длительность без напряжения питания	ДА	ДА	C.7.15 (00000018*h)
	Общая длительность без нагрузки	ДА	ДА	C.50(0000001210*secs)
	Тест ЖКИ	ДА	НЕТ	-
Хищения	Число событий открытия крышки счетчика **	ДА	ДА	C.13.2(4)
	Общая длительность открытия крышки счетчика **	ДА	ДА	C.13.1 (00000012*secs)
	Число событий открытия крышки клеммника **	ДА	ДА	C.13.12 (5)
	Общая длительность открытия крышки клеммника **	ДА	ДА	C.13.11 (00000025*secs)
	Число событий атаки магнитом **	ДА	ДА	C.13.22 (3)
	Общая длительность атаки магнитом **	ДА	ДА	C.13.21 (00000124*secs)
	Энергия, импорт, во время атаки магнитом **	ДА	ДА	1.8.81 (012345.67*kWh)
	Энергия, экспорт, во время атаки магнитом **	ДА	ДА	2.8.81 (012345.67*kWh)
Архивные данные	Дата архивирования	ДА ***	ДА	0.1.2*XX (01-04-11 00:00)
	Время архивирования	ДА ***	ДА	0.1.2*XX (01-04-11 00:00)
	Активная, суммарная, импорт	ДА ***	ДА	1.8.0*XX (012345.67*kWh)
	Активная, суммарная, экспорт	ДА ***	ДА	2.8.0*XX (012345.67*kWh)
	Активная, тариф 1, импорт	ДА ***	ДА	1.8.1*XX (012345.67*kWh)
	Активная, тариф N, импорт *	ДА ***	ДА	1.8.n*XX (012345.67*kWh)
	Активная, тариф 1, экспорт	ДА ***	ДА	2.8.1*XX (012345.67*kWh)
	Активная, тариф N, экспорт *	ДА ***	ДА	2.8.n*XX (012345.67*kWh)
	Реактивная, суммарная, импорт	ДА ***	ДА	3.8.0*XX (012345.67*kVArh)
	Реактивная, суммарная, экспорт	ДА ***	ДА	4.8.0*XX (012345.67*kVArh)
	МН, активная, суммарная, импорт	ДА ***	ДА	1.6.0*XX (12.2*kW)(23-03-11 10:00)
	МН, активная, тариф 1, импорт	ДА ***	ДА	1.6.1*XX (12.2*kW)(23-03-11 10:00)
	МН, активная, тариф N, импорт *	ДА ***	ДА	1.6.n*XX (00.0*kW)(01-01-70 00:00)
	МН кумулятивный	ДА ***	ДА	1.2.0*XX (00.0*kW) 01-01-70 00:00)
	Общее время работы	ДА ***	ДА	C.8.0*XX (125*h)
	Время работы на тарифе 1	ДА ***	ДА	C.8.1*XX (125*h)
Время работы на тарифе N *	ДА ***	ДА	C.8.n*XX (125*h)	

Примечания:

* максимальное значение N = 6.

** наличие этих данных зависит от аппаратной версии счетчика.

*** на ЖКИ выводятся последние, по времени архивирования, данные

EM214. Электронный счетчик электроэнергии. Описание.

9 Технические характеристики

Общие параметры	Описание
Тип	Электронный, трехфазный счетчик активной/реактивной энергии
Сеть	Трехфазная, 4-х проводная
	Трехфазная, 4-х проводная
	Двухфазная, 3-х проводная
	Однофазная, 2-х проводная
Датчик тока	Прецизионный шунт
Режим измерения активной энергии	Режим 1 – два направления (пофазно), Режим 2 – два направления (как эл.мех счетчик) Режим 3 – однонаправленные измерения
Режим измерения реактивной энергии	Режим 1 – пофазно, Режим 2 – как эл. мех счетчик
Схема подключения	Асимметричная
Класс точности	Класс 1.0 или 2.0 – активная энергия
	Класс 2.0 или 3.0 – реактивная энергия
Номинальный ток	5 А
Максимальный ток	100 А
Стартовый ток	менее 15 мА
Номинальное напряжение	3 х 220-240В / 380-415В
Номинальная частота	50 Гц / 60Гц
Измерения мгновенного тока и напряжения	с погрешностью менее 1%.
Диапазон рабочих температур	- 40°C / +70°C, для ЖКИ: -25°C / +70°C
Диапазон температур хранения	-40°C / +85°C
Электрические параметры	
Испытания импульсным напряжением	12 кВ
Испытания на импульсные помехи	4 кВ
Испытания на помехи большой энергии	4 кВ
Влияние магнитного поля	полная защита от воздействия постоянного магнита
Влияние токов высокой частоты (2-150КГц)	полная защита
Собственное потребление	цепи напряжения: менее 1 Вт, 8 ВА
	токовые цепи: менее 0.5 ВА
Импульсный вывод	максимальное напряжение: 27 В ПТ
	максимальный ток (положение «Вкл.»): 27 мА
	минимальный ток (положение «Вкл.»): 10 мА
	максимальный ток (положение «Выкл.»): 2 мА
Шина вывода данных (Data bus output)	скорость: 9600 бод
	бит данных: 7
	проверка: по четности
	стоп-бит: 1
Порт RS232	три провода (RX, TX, GND)
	топология связи: «точка-точка»

EM214. Электронный счетчик электроэнергии. Описание.

Порт RS485	два провода (+, -)
	Коммуникационная шина, до 100 счетчиков
Тарификация	До 1, 2 или до 6 тарифов
Защита от хищений	контроль открытия крышки счетчика
	контроль открытия крышки клеммника
	контроль «атаки магнитом»
	журнал событий
Часы	соответствие стандартам IEC 62052-21 и IEC 62054-21
	литиевая батарея резервного питания
График нагрузки	два канала
Механические параметры	
Класс окружающей среды (по MID)	M2 / E2
Степень защиты	IP54
Габаритные размеры	без крышки клеммника: 177мм x 180мм x 54мм
	с крышкой клеммника: 177мм x 241мм x 54мм
Клеммы токовых цепей и нейтрали	Д = 9.5мм, медь
Винт клеммника	крестообразная головка (PZ2), усилие затяжки 2 Нм
Крышка клеммника	по стандарту DIN
Дополнительные клеммы	WAGO (пружинные) тип, провод Д = 2.5 мм
Дисплей	цифры 10мм x 5мм
	Размер ЖКИ 75мм x 20мм
	число знаков до 8
Крепежные размеры (треугольник)	нижние точки крепления: 150 мм
	верхняя точка крепления: 144 мм / 171.75 мм
Вес	не более 0.8 кг

10 Монтаж и установка

В этом разделе приведены сведения, необходимые для правильной установки, монтажа и подключения счетчика EM 214.

10.1 Рекомендации

Счетчик должен устанавливаться и подключаться, в соответствии с действующими Правилами эксплуатации и техники безопасности, только квалифицированным персоналом, внимательно изучившим настоящее Руководство.

Организация, персонал которой выполняет монтаж и подключение счетчика, несет полную ответственность за то, что ее сотрудники:

- внимательно изучили настоящее Руководство,
- обладают достаточной квалификацией для выполнения работ
- строго выполняют требования местных Правил и инструкций.

При выполнении работ по монтажу и подключению счетчика необходимо:

- строго соблюдать требования местных Правил техники безопасности.
- установку и подключение счетчика должен осуществлять обученный и квалифицированный персонал.
- использовать инструмент и приспособления, предназначенный для работ со счетчиками электроэнергии.

ВНИМАНИЕ!

- Если перед установкой счетчики проходят метрологическую поверку, следует помнить, что поверочная установка должна обеспечивать гальваническую развязку между цепями тока и напряжения счетчика
- При монтаже и подключении счетчика со всех токоведущих частей должно быть снято напряжение.
- Не устанавливайте счетчики, которые имеют явные повреждения или были, например, уронены, даже если и не видно каких-либо повреждений. Возможные внутренние повреждения могут привести к к.з. и поражению электрическим током. Такие счетчики подлежат дополнительной проверке и, при необходимости, возврату на завод-изготовитель.
- При монтаже и подключении счетчика со всех токоведущих частей должно быть снято напряжение.
- Запрещено мыть счетчики в проточной воде или водой под давлением, т.к. это может вызвать попадание воды внутрь корпуса и, как следствие, к.з.
- Счетчики должны храниться в сухих, чистых помещениях при температуре от – 40°C до + 85°C. Не допускается длительное (более 1 года) хранение при температуре более + 70°C.

10.2 Установка счетчика

Счетчик следует устанавливать в специальном ящике или на панели, в соответствие с обычной практикой, применяемой при монтаже приборов учета.

Перед началом монтажа следует убедиться, что со всех токоведущих частей снято напряжение.

Межцентровое расстояние нижних точек крепления 150 мм, что соответствует стандарту DIN 43857. Верхний узел крепления имеет два варианта исполнения: скрытое отверстие и монтажная планка (опция).

В таблице приведены монтажные размеры счетчика.

Размеры счетчика	с крышкой клеммника (ш х в х г), мм	177 x 180 x 54
	без крышки клеммника (ш х в х г), мм	177 x 241 x 54
Монтажные размеры	Верхнее отверстие скрытое, мм	150 x 144
	С монтажной планкой, мм	150 x 171,75

10.3 Подключение счетчика

Подключите счетчик к силовой сети в соответствие со схемой включения, расположенной на лицевой панели или под крышкой клеммника. Примеры возможных схем включения приведены в Приложении С.

Диаметр клемм счетчика и максимальные сечения проводов (алюминиевых или медных) приведены в таблице.

	Диаметр	Сечение провода	Рекомендуемое усилие
Клемма фазы и нейтрали	Ø 9.5 мм	до 60А: 25 мм ² до 80А: 35 мм ² до 100А 50 мм ²	2,0 Нм

При применении многожильных проводов рекомендуется использовать кабельные наконечники, а подключая проводов меньшего диаметра, их следует позиционировать и фиксировать зажимным винтом строго по центру клеммы. После подключения проводов следует еще раз проверить правильность их присоединения. Зажимные винты (размер Z2 ISO 4757, по два на каждую клемму) имеют комбинированную головку под обычную и крестообразную отвертки.

Для удобства подключения, в клеммнике имеются специальные направляющие отверстия.

До подачи напряжения питания на счетчик необходимо проверить

- правильность подключения прибора: провода от сети должны быть подключены к клеммам 1, 4 и 7, провода, идущие к нагрузке – к клеммам 3, 6 и 9, а нейтраль к клеммам 10 и 12.

Внимание: если один из фазных проводов и нейтраль перепутаны местами – это может привести к повреждению счетчика!

- все проводники в клеммнике надежно закреплены с помощью соответствующих винтов
- клеммник закрыт крышкой

EM214. Электронный счетчик электроэнергии. Описание.

10.4 Дополнительные клеммы

Для подключения внешних цепей напряжения счетчик может иметь до трех клеммы, а у двухтарифных приборов и/или с импульсным выводом еще до 4 клемм (для подачи напряжения переключения тарифов и выдачи импульсов).

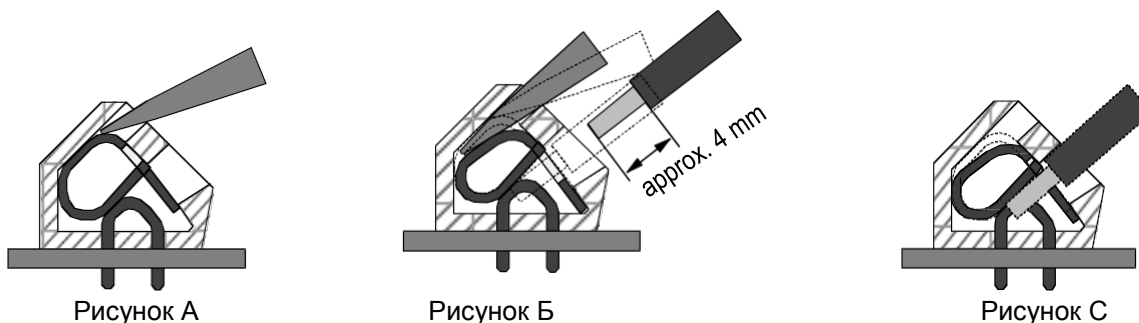
Все дополнительные клеммы – подпружиненные, без фиксирующих винтов, подключение проводов выполняется с помощью стандартной отвертки с жалом размером 0,4x4 мм.

	Диаметр	Рекомендуемое усилие
Клеммы напряжения	□2.5 мм	подпружиненная клемма
Клеммы Вводов/Выводов	□2.5 мм	подпружиненная клемма

Подключение проводов к самофиксирующим подпружиненным клеммам выполняется в соответствие со схемой включения, расположенной на лицевой панели или под крышкой клеммника, как показано на рисунке:

- жало отвертки вставляется в верхнее отверстие клеммы и слегка отжимает клемму (нажать вверх) (рисунок А).
- свободный от изоляции конец провода вставляется в нижнее отверстие клеммы (рисунок Б).
- Отвертка вынимается, провод фиксируется в клемме (рисунок В).

Отключение провода от клеммы выполняется в обратном порядке (В – Б – А). Просто вытянуть провод нельзя, т.к. есть риск повреждения клеммы.



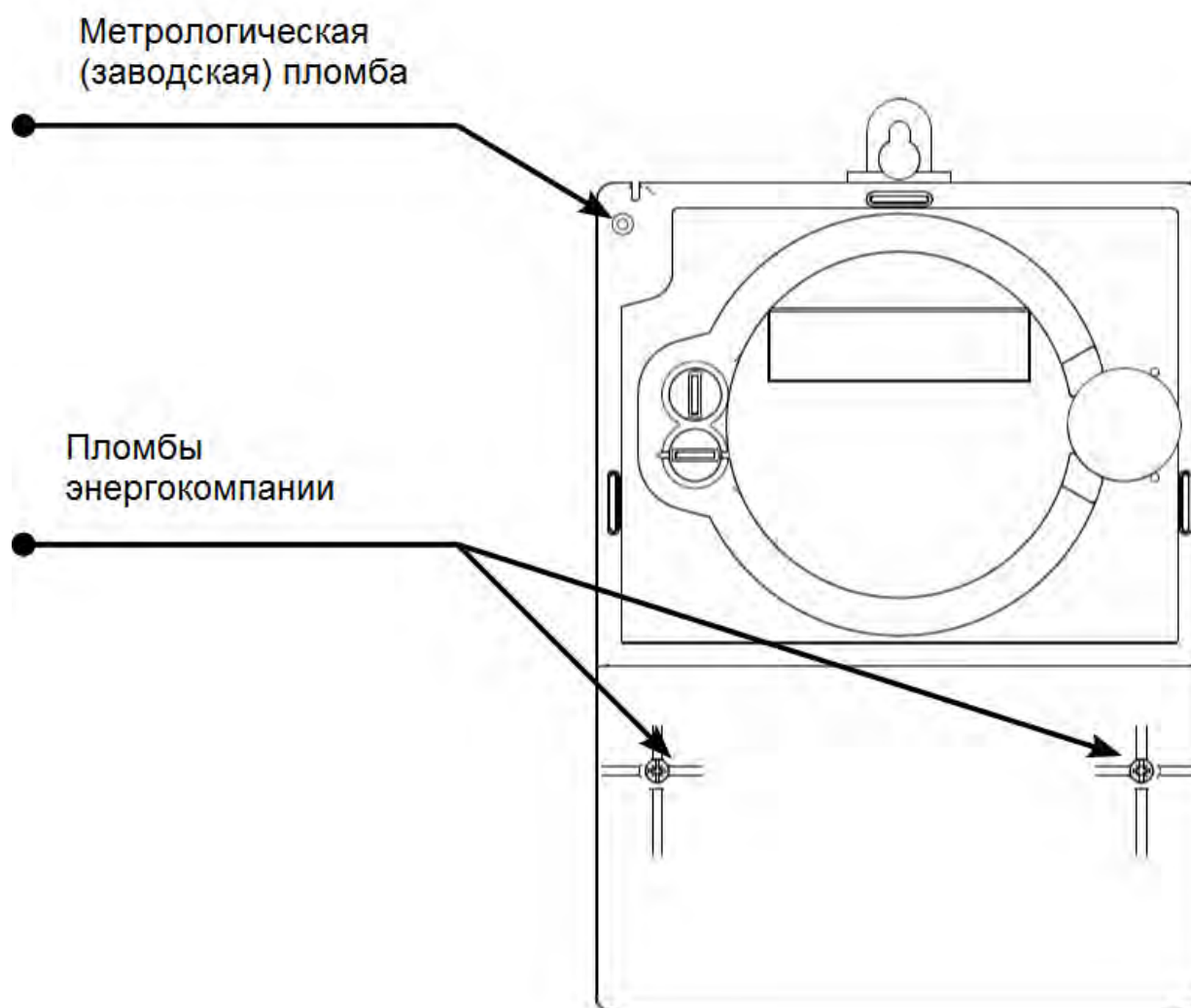
10.6 Пломбировка счетчика

Крышка счетчика EM 214 крепится к корпусу ультразвуковой сваркой, что обеспечивает полную защиту от несанкционированного доступа к электронике прибора, поскольку попытка открыть счетчик приводит к видимым повреждениям.

Однако, для тех стран, где местные нормативы и правила требуют наличия заводской (метрологической) пломбы, на крышке счетчика имеется отверстие для установки такой пломбы.

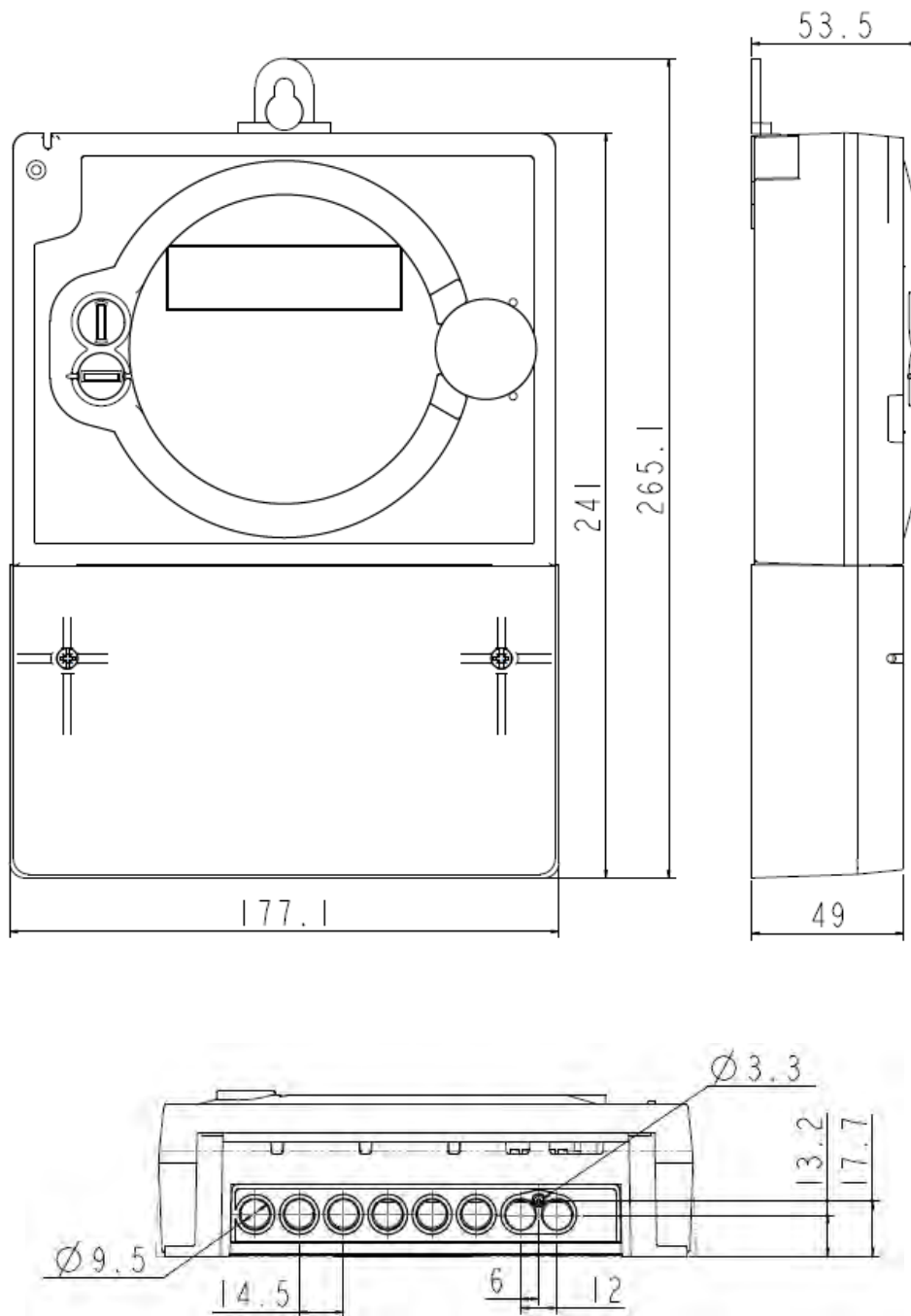
Клеммная крышка крепится к корпусу счетчика двумя пломбируемыми винтами, что позволяет энергокомпании предотвратить несанкционированный доступ к терминалам клеммника.

Места установки пломб показаны на рисунке.



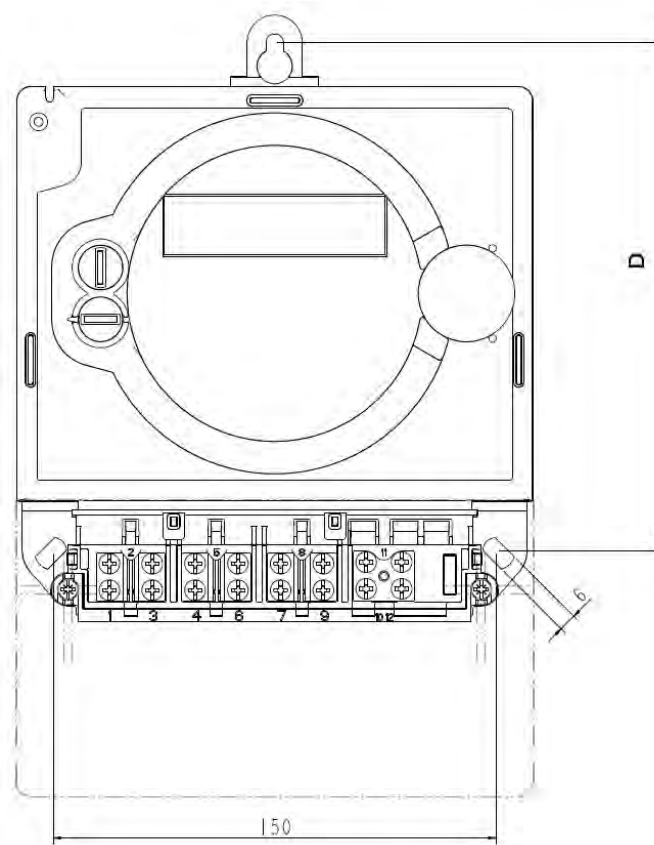
11 Приложения

11.1 Приложение А – Габаритные размеры



EM214. Электронный счетчик электроэнергии. Описание.

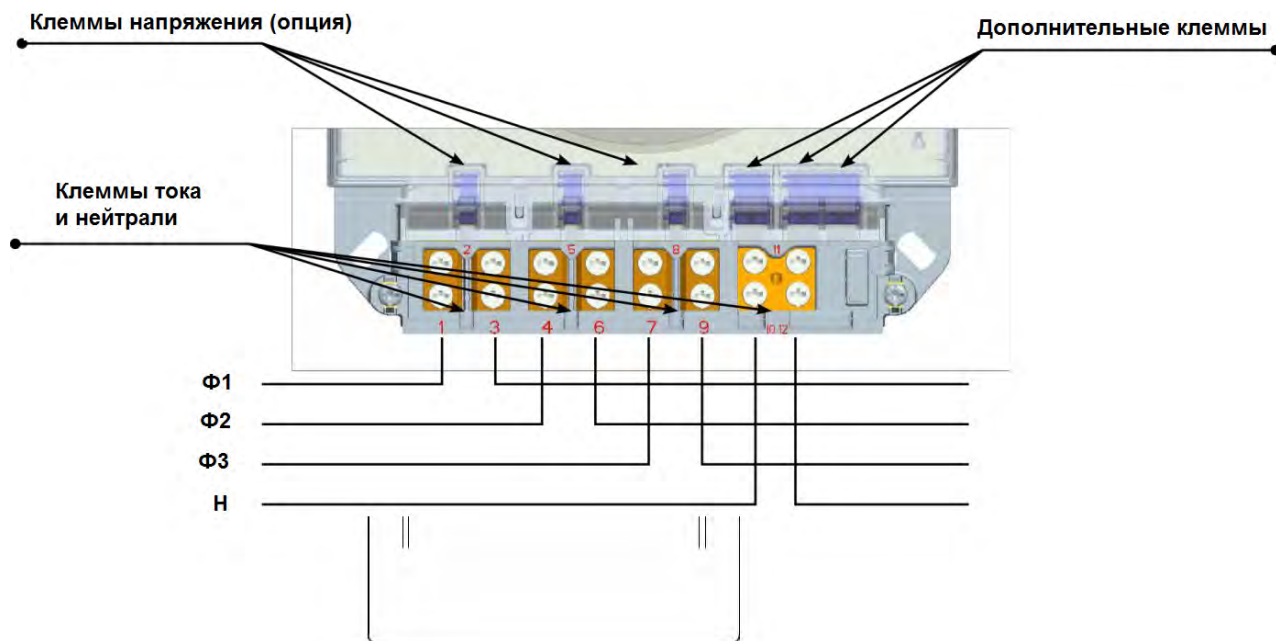
11.2 Приложение В – Установочные размеры



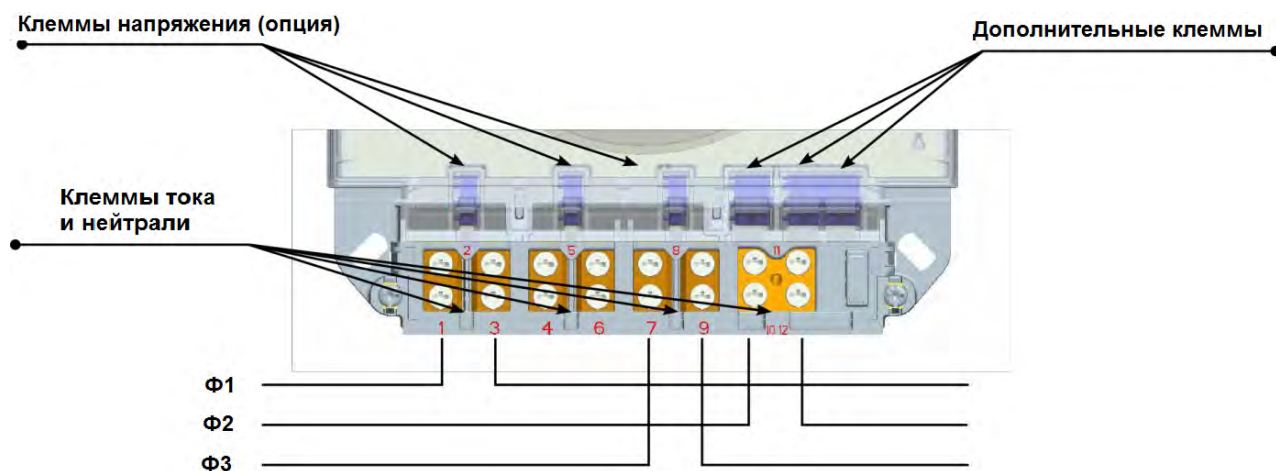
Монтажная скоба	Расстояние до нижних точек крепления
код для заказа: A203343	D = 171.75 мм
без скобы	D = 144 мм

10.3 Приложение С – Клеммник и расположение терминалов

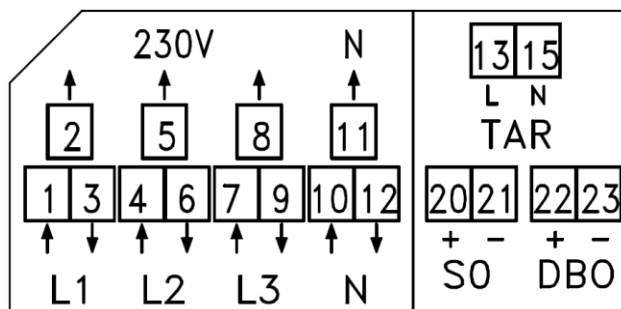
На рисунке показана схема подключения счетчика в 3-х фазную 4-х проводную сеть:



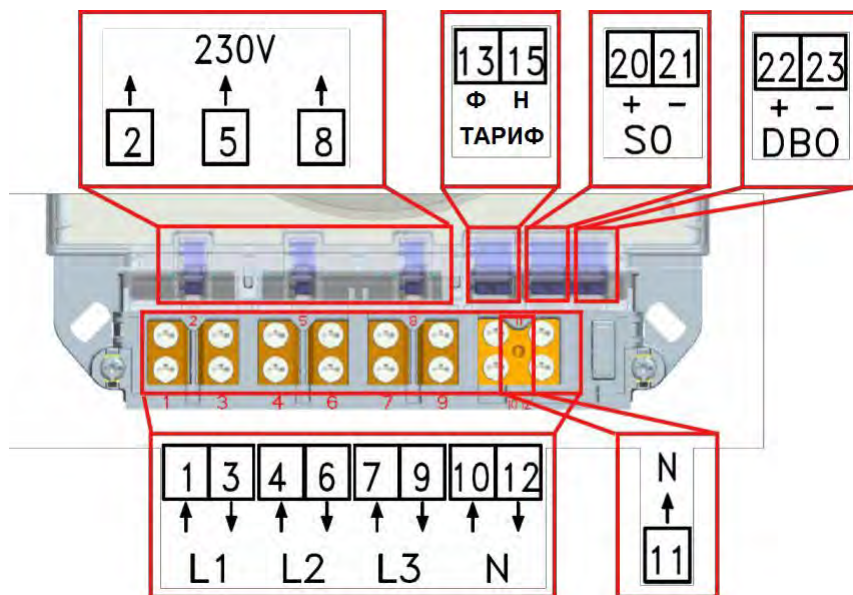
На рисунке показана схема подключения счетчика в 3-х фазную 3-х проводную сеть:



Условные обозначения терминалов (*) счетчика, их подключения и расположение приведены на рисунках ниже:



EM214. Электронный счетчик электроэнергии. Описание.

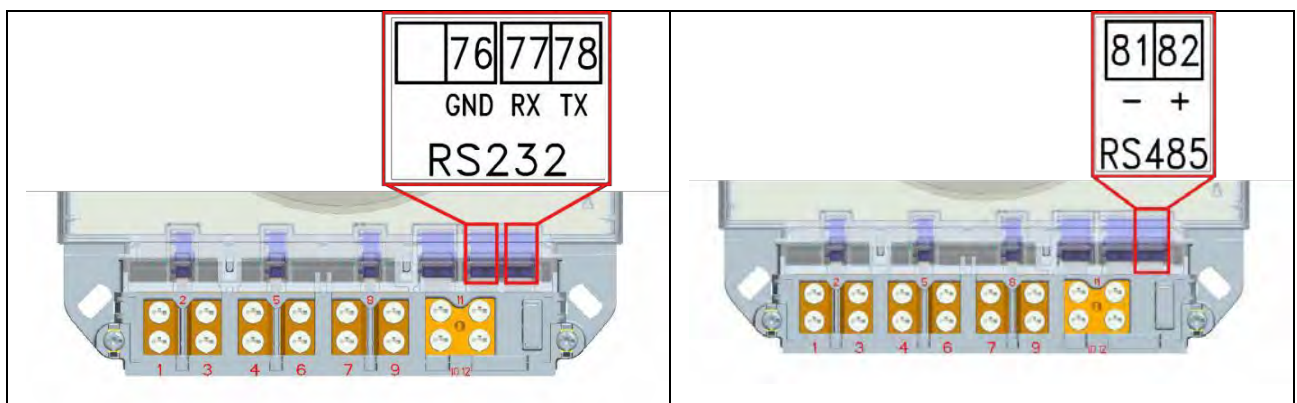
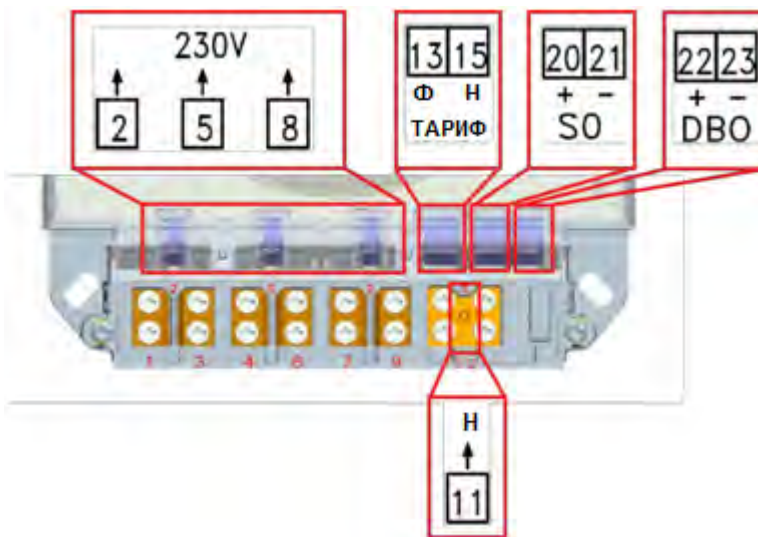


Примечание: (*) На рисунке показаны ВСЕ терминалы счетчика, включая опционные.

10.4 Приложение D – Дополнительные терминалы



Примечание: (*) порт RS232 можно заказывать только с вводом переключения тарифа или реле.



EM214. Электронный счетчик электроэнергии. Описание.