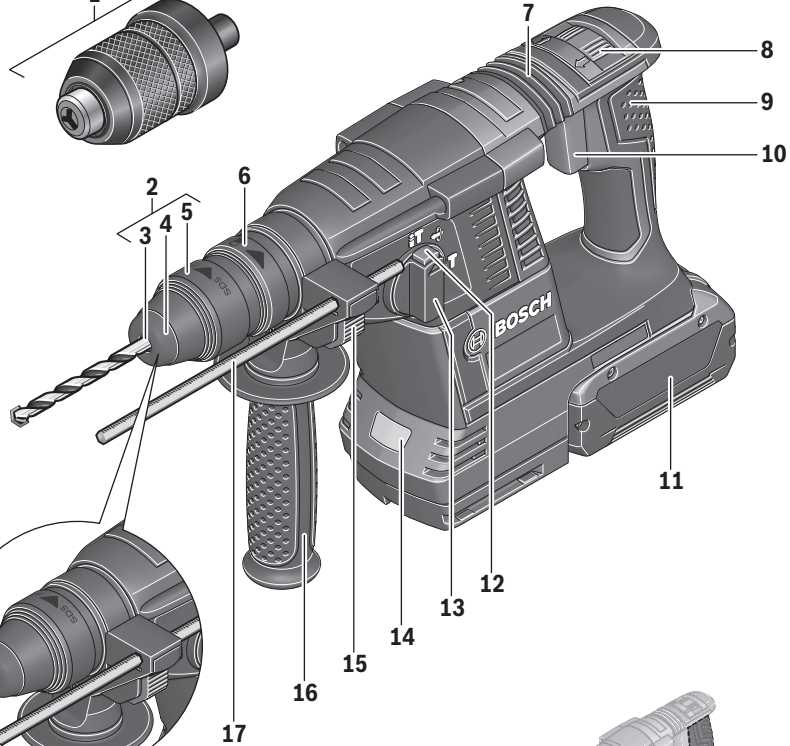
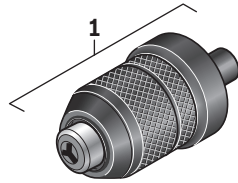


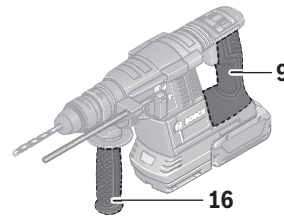
## GBH Professional

18V-26 | 18V-26 F

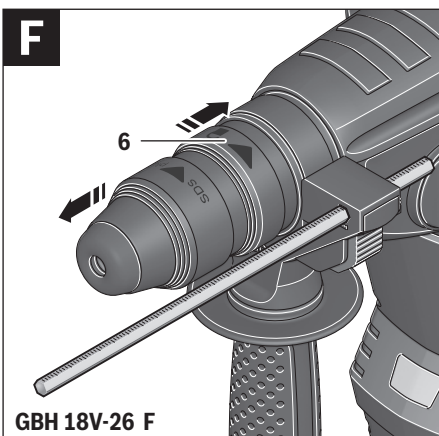
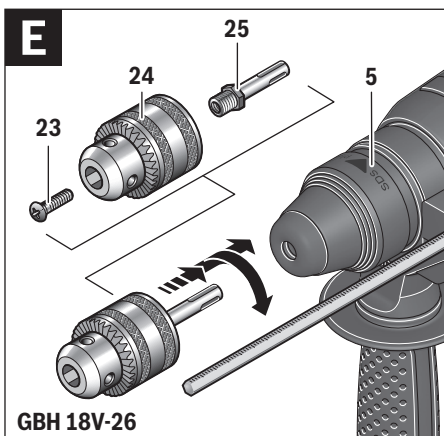
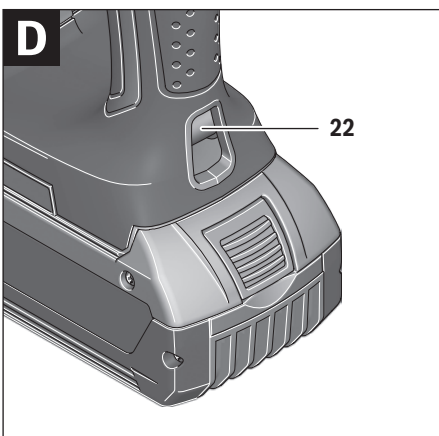
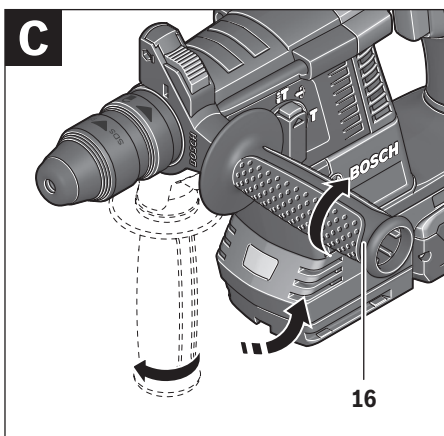
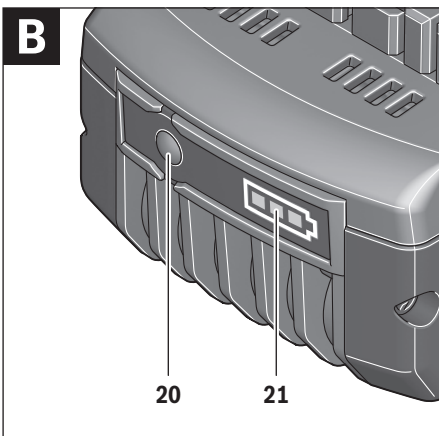
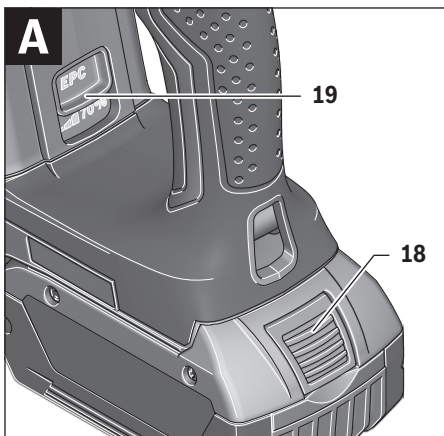


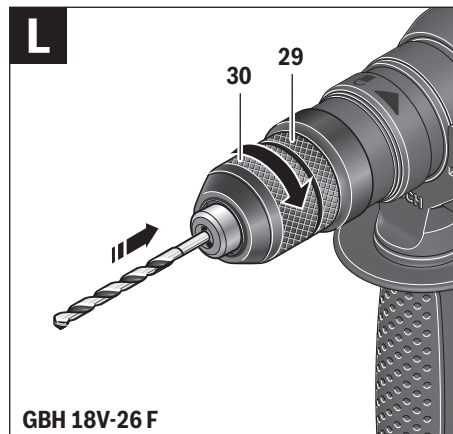
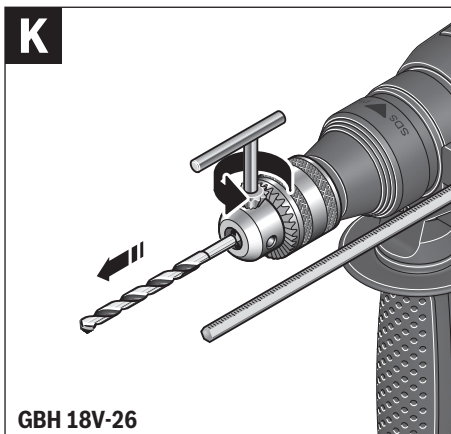
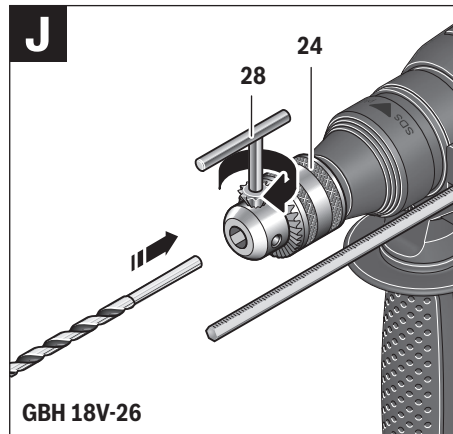
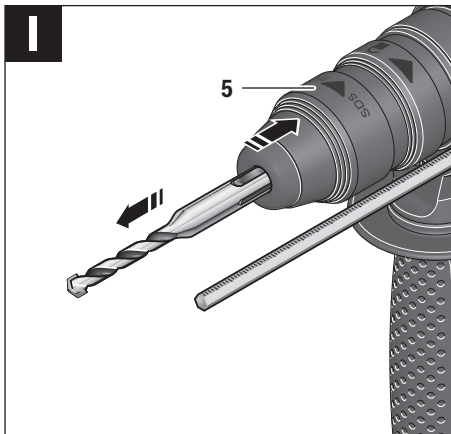
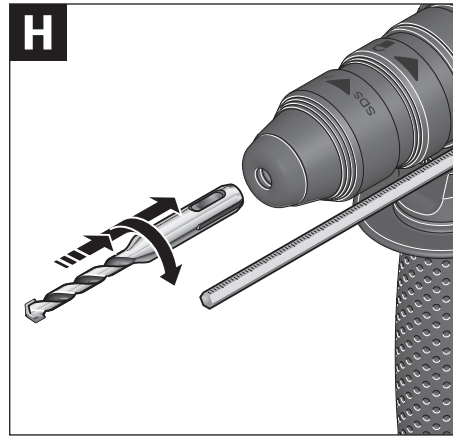
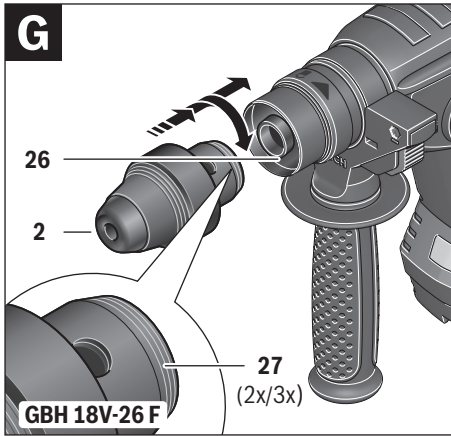


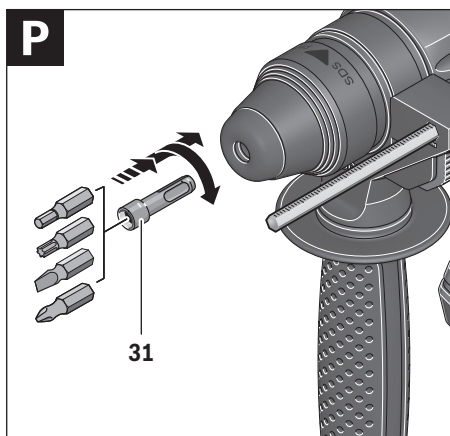
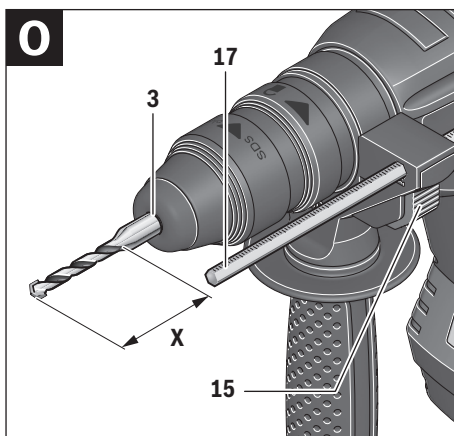
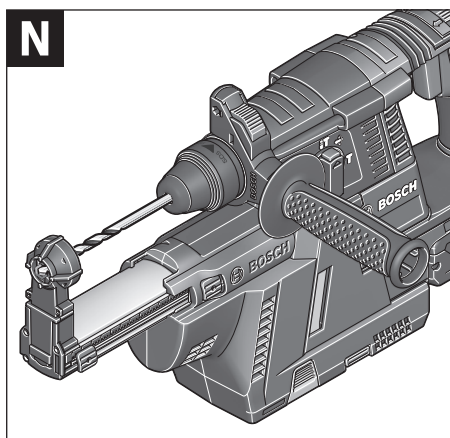
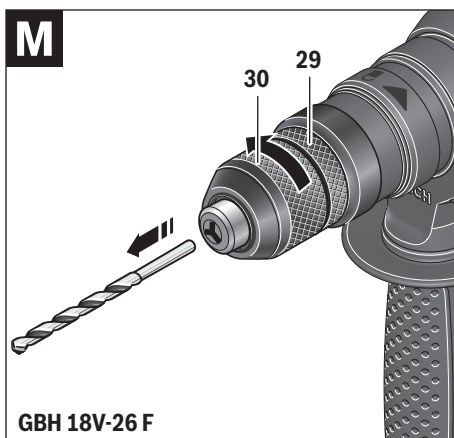
**GBH 18V-26**



**GBH 18V-26 F**







## Русский

В состав эксплуатационных документов, предусмотренных изготовителем для продукции, могут входить настоящее руководство по эксплуатации, а также приложения. Информация о подтверждении соответствия содержится в приложении.

Информация о стране происхождения указана на корпусе изделия и в приложении.

Дата изготовления указана на последней странице обложки Руководства.

Контактная информация относительно импортера содержится на упаковке.

### Срок службы изделия

Срок службы изделия составляет 7 лет. Не рекомендуется к эксплуатации по истечении 5 лет хранения с даты изготовления без предварительной проверки (дату изготовления см. на этикетке).

### Перечень критических отказов и ошибочные действия персонала или пользователя

- не использовать с поврежденной рукояткой или поврежденным защитным кожухом
- не использовать при появлении дыма непосредственно из корпуса изделия
- не использовать с перебитым или оголенным электрическим кабелем
- не использовать на открытом пространстве во время дождя (в распыляемой воде)
- не включать при попадании воды в корпус
- не использовать при сильном искрении
- не использовать при появлении сильной вибрации

### Критерии предельных состояний

- перетёрт или повреждён электрический кабель
- поврежден корпус изделия

### Тип и периодичность технического обслуживания

Рекомендуется очистить инструмент от пыли после каждого использования.

### Хранение

- необходимо хранить в сухом месте
- необходимо хранить вдали от источников повышенных температур и воздействия солнечных лучей
- при хранении необходимо избегать резкого перепада температур
- хранение без упаковки не допускается
- подробные требования к условиям хранения смотрите в ГОСТ 15150 (Условие 1)

### Транспортировка

- категорически не допускается падение и любые механические воздействия на упаковку при транспортировке
- при разгрузке/погрузке не допускается использование любого вида техники, работающей по принципу зажима упаковки
- подробные требования к условиям транспортировки смотрите в ГОСТ 15150 (Условие 5)

## Указания по безопасности

### Общие указания по технике безопасности для электроинструментов

#### ПРЕДУПРЕЖДЕНИЕ Прочтите все указания и инструкции по технике безопасности.

Несоблюдение указаний и инструкций по технике безопасности может стать причиной поражения электрическим током, пожара и тяжелых травм.

**Сохраняйте эти инструкции и указания для будущего использования.**

Использованное в настоящих инструкциях и указаниях понятие «электроинструмент» распространяется на электроинструмент с питанием от сети (с сетевым шнуром) и на аккумуляторный электроинструмент (без сетевого шнура).

#### Безопасность рабочего места

- ▶ **Содержите рабочее место в чистоте и хорошо освещенным.** Беспорядок или неосвещенные участки рабочего места могут привести к несчастным случаям.
- ▶ **Не работайте с этим электроинструментом во взрывоопасном помещении, в котором находятся горючие жидкости, воспламеняющиеся газы или пыль.** Электроинструменты искрят, что может привести к воспламенению пыли или паров.
- ▶ **Во время работы с электроинструментом не допускайте близко к Вашему рабочему месту детей и посторонних лиц.** Отвлечшись, Вы можете потерять контроль над электроинструментом.

#### Электробезопасность

- ▶ **Штепсельная вилка электроинструмента должна подходить к штепсельной розетке. Ни в коем случае не изменяйте штепсельную вилку. Не применяйте переходные штекеры для электроинструментов с защитным заземлением.** Неизменные штепсельные вилки и подходящие штепсельные розетки снижают риск поражения электротоком.
- ▶ **Предотвращайте телесный контакт с заземленными поверхностями, как то: с трубами, элементами отопления, кухонными плитами и холодильниками.** При заземлении Вашего тела повышается риск поражения электротоком.
- ▶ **Защищайте электроинструмент от дождя и сырости.** Проникновение воды в электроинструмент повышает риск поражения электротоком.
- ▶ **Не разрешается использовать шнур не по назначению, например, для транспортировки или подвески электроинструмента, или для вытягивания вилки из штепсельной розетки. Защищайте шнур от воздействия высоких температур, масла, острых кромок или подвижных частей электроинструмента.** Поврежденный или спутанный шнур повышает риск поражения электротоком.
- ▶ **При работе с электроинструментом под открытым небом применяйте пригодные для этого кабели-удлинители.** Применение пригодного для работы под от-

крытым небом кабеля-удлинителя снижает риск поражения электротоком.

- ▶ **Если невозможно избежать применения электроинструмента в сыром помещении, подключайте электроинструмент через устройство защитного отключения.** Применение устройства защитного отключения снижает риск электрического поражения.

#### Безопасность людей

- ▶ **Будьте внимательными, следите за тем, что Вы делаете, и продуманно начинайте работу с электроинструментом. Не пользуйтесь электроинструментом в усталом состоянии или если Вы находитесь в состоянии наркотического или алкогольного опьянения или под воздействием лекарств.** Один момент невнимательности при работе с электроинструментом может привести к серьезным травмам.
  - ▶ **Применяйте средства индивидуальной защиты и всегда защитные очки.** Использование средств индивидуальной защиты, как то: защитной маски, обуви на нескользящей подошве, защитного шлема или средств защиты органов слуха, – в зависимости от вида работы с электроинструментом снижает риск получения травм.
  - ▶ **Предотвращайте непреднамеренное включение электроинструмента. Перед подключением электроинструмента к электропитанию и/или к аккумулятору убедитесь в выключенном состоянии электроинструмента.** Удержание пальца на выключателе при транспортировке электроинструмента и подключение к сети питания включенного электроинструмента чревато несчастными случаями.
  - ▶ **Убирайте установочный инструмент или гаечные ключи до включения электроинструмента.** Инструмент или ключ, находящийся во вращающейся части электроинструмента, может привести к травмам.
  - ▶ **Не принимайте неестественное положение корпуса тела. Всегда занимайте устойчивое положение и сохраняйте равновесие.** Благодаря этому Вы можете лучше контролировать электроинструмент в неожиданных ситуациях.
  - ▶ **Носите подходящую рабочую одежду. Не носите широкую одежду и украшения. Держите волосы, одежду и рукавицы вдали от движущихся частей.** Широкая одежда, украшения или длинные волосы могут быть затянуты вращающимися частями.
  - ▶ **При наличии возможности установки пылеотсасывающих и пылесборных устройств проверяйте их присоединение и правильное использование.** Применение пылеотсоса может снизить опасность, создаваемую пылью.
- Применение электроинструмента и обращение с ним**
- ▶ **Не перегружайте электроинструмент. Используйте для Вашей работы предназначенный для этого электроинструмент.** С подходящим электроинструментом Вы работаете лучше и надежнее в указанном диапазоне мощности.



## 146 | Русский

- ▶ **Не работайте с электроинструментом при неисправном выключателе.** Электроинструмент, который не поддается включению или выключению, опасен и должен быть отремонтирован.
- ▶ **До начала наладки электроинструмента, перед заменой принадлежностей и прекращением работы отключайте штепсельную вилку от розетки сети и/или выньте аккумулятор.** Эта мера предосторожности предотвращает непреднамеренное включение электроинструмента.
- ▶ **Храните электроинструменты в недоступном для детей месте. Не разрешайте пользоваться электроинструментом лицам, которые не знакомы с ним или не читали настоящих инструкций.** Электроинструменты опасны в руках неопытных лиц.
- ▶ **Тщательно ухаживайте за электроинструментом. Проверьте безупречную функцию и ход движущихся частей электроинструмента, отсутствие поломок или повреждений, отрицательно влияющих на функцию электроинструмента. Поврежденные части должны быть отремонтированы до использования электроинструмента.** Плохое обслуживание электроинструментов является причиной большого числа несчастных случаев.
- ▶ **Держите режущий инструмент в заточенном и чистом состоянии.** Заботливо ухоженные режущие инструменты с острыми режущими кромками режут легче.
- ▶ **Применяйте электроинструмент, принадлежности, рабочие инструменты и т. п. в соответствии с настоящими инструкциями. Учитывайте при этом рабочие условия и выполняемую работу.** Использование электроинструментов для непредусмотренных работ может привести к опасным ситуациям.

**Применение и обслуживание аккумуляторного инструмента**

- ▶ **Заряжайте аккумуляторы только в зарядных устройствах, рекомендуемых изготовителем.** Зарядное устройство, предусмотренное для определенного вида аккумуляторов, может привести к пожарной опасности при использовании его с другими аккумуляторами.
- ▶ **Применяйте в электроинструментах только предусмотренные для этого аккумуляторы.** Использование других аккумуляторов может привести к травмам и пожарной опасности.
- ▶ **Защищайте неиспользуемый аккумулятор от канцелярских скрепок, монет, ключей, гвоздей, винтов и других маленьких металлических предметов, которые могут замкнуть полюса.** Короткое замыкание полюсов аккумулятора может привести к ожогам или пожару.
- ▶ **При неправильном использовании из аккумулятора может потечь жидкость. Избегайте соприкосновения с ней. При случайном контакте промойте соответствующее место водой. Если эта жидкость попадет в глаза, то дополнительно обратитесь за помо-**

**щью к врачу.** Вытекающая аккумуляторная жидкость может привести к раздражению кожи или к ожогам.

**Сервис**

- ▶ **Ремонт Вашего электроинструмента поручайте только квалифицированному персоналу и только с применением оригинальных запасных частей.** Этим обеспечивается безопасность электроинструмента.

**Указания по технике безопасности для перфораторов**

- ▶ **Применяйте средства защиты органов слуха.** Воздействие шума может привести к потере слуха.
- ▶ **Пользуйтесь дополнительными рукоятками, входящими в объем поставки электроинструмента.** Потеря контроля может привести к телесным повреждениям.
- ▶ **При выполнении работ, при которых рабочий инструмент может задеть скрытую электропроводку, держите электроинструмент за изолированные ручки.** Контакт с находящейся под напряжением проводкой может заряжать металлические части электроинструмента и приводить к удару электрическим током.
- ▶ **Применяйте соответствующие металлоискатели для нахождения скрытых систем электро-, газо- и водоснабжения или обращайтесь за справкой в местное предприятие коммунального снабжения.** Контакт с электропроводкой может привести к пожару и поражению электротоком. Повреждение газопровода может привести к взрыву. Повреждение водопровода ведет к нанесению материального ущерба.
- ▶ **Всегда держите электроинструмент во время работы обеими руками, заняв предварительно устойчивое положение.** Двумя руками Вы работаете более надежно с электроинструментом.
- ▶ **Закрепляйте заготовку.** Заготовка, установленная в зажимное приспособление или в тиски, удерживается более надежно, чем в Вашей руке.
- ▶ **Выждите полной остановки электроинструмента и только после этого выпускайте его из рук.** Рабочий инструмент может заесть, и это может привести к потере контроля над электроинструментом.
- ▶ **Не вскрывайте аккумулятор.** При этом возникает опасность короткого замыкания.



**Защищайте аккумуляторную батарею от высоких температур, напр., от длительного нагревания на солнце, от огня, воды и влаги.** Существует опасность взрыва.

- ▶ **При повреждении и ненадлежащем использовании аккумулятора может выделиться газ. Обеспечьте приток свежего воздуха и при возникновении жалоб обратитесь к врачу.** Газы могут вызвать раздражение дыхательных путей.
- ▶ **Используйте аккумулятор только совместно с Вашим электроинструментом фирмы Bosch.** Только так аккумулятор защищен от опасной перегрузки.



► **Острыми предметами, как напр., гвоздем или отверткой, а также внешним силовым воздействием можно повредить аккумуляторную батарею.** Это может привести к внутреннему короткому замыканию, возгоранию с задымлением, взрыву или перегреву аккумуляторной батареи.

## Описание продукта и услуг



**Прочтите все указания и инструкции по технике безопасности.** Улучшения в отношении указаний и инструкций по технике безопасности могут стать причиной поражения электрическим током, пожара и тяжелых травм.

Пожалуйста, откройте раскладную страницу с иллюстрациями электроинструмента и оставьте ее открытой, пока Вы изучаете руководство по эксплуатации.

### Применение по назначению

Электроинструмент предназначен для ударного сверления отверстий в бетоне, кирпиче и природном камне, а также для легких долбежных работ. Он также пригоден для сверления отверстий без ударного действия в древесине, металле, керамике и синтетических материалах. Электроинструменты с электронным регулированием и реверсом направления вращения пригодны также для завинчивания винтов.

Лампочка на электроинструменте предназначена для подсветки непосредственной зоны работы, она не пригодна для освещения помещения в доме.

### Изображенные составные части

Нумерация представленных компонентов выполнена по изображению на странице с иллюстрациями.

- 1 Быстрозажимной сменный сверлильный патрон (GBH 18V-26 F)
- 2 Сменный патрон SDS-plus (GBH 18V-26 F)
- 3 Патрон SDS-plus
- 4 Колпачок для защиты от пыли
- 5 Фиксирующая гильза
- 6 Растровое кольцо сменного патрона (GBH 18V-26 F)
- 7 Демпфер вибрации
- 8 Переключатель направления вращения
- 9 Рукоятка (с изолированной поверхностью)
- 10 Выключатель
- 11 Аккумулятор\*
- 12 Кнопка разблокировки выключателя удара/останова вращения
- 13 Выключатель удара/останова вращения
- 14 Подсветка
- 15 Кнопка ограничителя глубины
- 16 Дополнительная рукоятка (с изолированной поверхностью)
- 17 Ограничитель глубины
- 18 Кнопка разблокировки аккумулятора
- 19 Переключатель EPC (Electronic Precision Control)
- 20 Кнопка индикатора заряженности
- 21 Индикатор заряженности аккумулятора
- 22 Крепление для ремешка
- 23 Предохранительный винт сверлильного патрона с зубчатым венцом (GBH 18V-26)\*
- 24 Сверлильный патрон с зубчатым венцом (GBH 18V-26)\*
- 25 Посадочный хвостовик SDS-plus сверлильного патрона (GBH 18V-26)\*
- 26 Посадочное гнездо сверлильного патрона (GBH 18V-26 F)
- 27 Распознавательные бороздки
- 28 Ключ для сверлильного патрона (GBH 18V-26)
- 29 Передняя гильза быстрозажимного сменного сверлильного патрона (GBH 18V-26 F)
- 30 Стопорное кольцо быстрозажимного сменного сверлильного патрона (GBH 18V-26 F)
- 31 Универсальный держатель с хвостовиком крепления SDS-plus\*

\*Изображенные или описанные принадлежности не входят в стандартный объем поставки. Полный ассортимент принадлежностей Вы найдете в нашей программе принадлежностей.

### Данные по шуму и вибрации

Значения звуковой эмиссии определены в соответствии с EN 60745-2-6.

А-взвешенный уровень шума от электроинструмента составляет обычно: уровень звукового давления 91 дБ(А); уровень звуковой мощности 102 дБ(А). Погрешность К = 3 дБ.

#### Одевайте наушники!

Суммарная вибрация  $a_h$  (векторная сумма трех направлений) и погрешность К определены в соответствии с EN 60745-2-6:

#### GBH 18V-26

Перфорация в бетоне:  $a_h = 13,0 \text{ м/с}^2$ ,  $K = 1,5 \text{ м/с}^2$

долбление:  $a_h = 8,5 \text{ м/с}^2$ ,  $K = 1,5 \text{ м/с}^2$

Сверление металла:  $a_h = 2,5 \text{ м/с}^2$ ,  $K = 1,5 \text{ м/с}^2$

Завинчивание/отвинчивание винтов:  $a_h = 2,5 \text{ м/с}^2$ ,  $K = 1,5 \text{ м/с}^2$

#### GBH 18V-26 F

Перфорация в бетоне:  $a_h = 12,5 \text{ м/с}^2$ ,  $K = 1,5 \text{ м/с}^2$

долбление:  $a_h = 9,0 \text{ м/с}^2$ ,  $K = 1,5 \text{ м/с}^2$

Сверление металла:  $a_h = 2,5 \text{ м/с}^2$ ,  $K = 1,5 \text{ м/с}^2$

Завинчивание/отвинчивание винтов:  $a_h = 2,5 \text{ м/с}^2$ ,  $K = 1,5 \text{ м/с}^2$

Указанный в этих инструкциях уровень вибрации определен в соответствии со стандартизированной методикой измерений, прописанной в EN 60745, и может использоваться для сравнения электроинструментов. Он пригоден также для предварительной оценки вибрационной нагрузки.

Уровень вибрации указан для основных видов работы с электроинструментом. Однако если электроинструмент будет использован для выполнения других работ, с различными принадлежностями, с применением сменных ра-

**148 | Русский**

бочих инструментов, не предусмотренных изготовителем, или техническое обслуживание не будет отвечать предписаниям, то уровень вибрации может быть иным. Это может значительно повысить вибрационную нагрузку в течение всей продолжительности работы.

Для точной оценки вибрационной нагрузки в течение определенного временного интервала нужно учитывать также и время, когда инструмент выключен или, хотя и

включен, но не находится в работе. Это может значительно сократить нагрузку от вибрации в расчете на полное рабочее время.

Предусмотрите дополнительные меры безопасности для защиты оператора от воздействия вибрации, например: техническое обслуживание электроинструмента и рабочих инструментов, меры по поддержанию рук в тепле, организация технологических процессов.

**Технические данные**

Перфоратор		GBH 18V-26	GBH 18V-26 F
Товарный №		3 611 J09 0..	3 611 J10 ...
Регулирование числа оборотов		●	●
Блокировка вращения		●	●
Правое/левое направление вращения		●	●
Сменный сверлильный патрон		–	●
Номинальное напряжение	V=	18	18
Ном. потребляемая мощность	Вт	425	425
Число ударов	мин <sup>-1</sup>	0–4350	0–4350
Сила одиночного удара в соответствии с EPTA-Procedure 05/2009	Дж	2,6	2,6
Номинальное число оборотов			
– Правое направление вращения	мин <sup>-1</sup>	0–890	0–890
– Левое направление вращения	мин <sup>-1</sup>	0–890	0–890
Патрон		SDS-plus	SDS-plus
Диаметр шейки шпинделя	мм	50	50
Диаметр отверстия (макс.) в:			
– бетоне	мм	26	26
– кирпичной кладке (с кольцевой буровой коронкой)	мм	68	68
– стали	мм	13	13
– древесине	мм	30	30
Вес согласно EPTA-Procedure 01:2014	кг	3,0 - 3,5	3,3 - 3,8
Длина	мм	347	378
Высота	мм	225	225
Допустимая температура внешней среды			
– во время зарядки	°C	0... +45	0... +45
– при эксплуатации* и хранении	°C	–20... +50	–20... +50
Рекомендуемые аккумуляторы		GBA 18V ...	GBA 18V ...
Рекомендуемые зарядные устройства		AL 18.. GAL 3680.. GAL 18..	AL 18.. GAL 3680.. GAL 18..

\* ограниченная мощность при температуре < 0 °C

Технические данные определены с аккумуляторной батареей, входящей в объем поставки.

**Сборка**

► До начала работ по техобслуживанию, смене инструмента и т.д., а также при транспортировке электроинструмента установите переключатель направления вращения в среднее положение. При непреднамеренном включении выключателя возникает опасность травмирования.

**Зарядка аккумулятора (см. рис. А)**

► Применяйте только перечисленные на странице принадлежности зарядные устройства. Только эти зарядные устройства пригодны для литиево-ионного аккумулятора Вашего электроинструмента.

**Указание:** Аккумулятор поставляется не полностью заряженным. Для обеспечения полной мощности аккумулятора зарядите его полностью перед первым применением.

Литий-ионный аккумулятор может быть заряжен в любое время без сокращения срока службы. Прекращение процесса зарядки не наносит вреда аккумулятору.

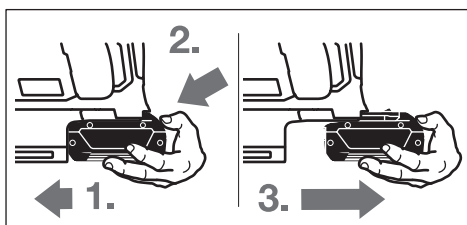
Электронная система «Electronic Cell Protection (ECP)» защищает литиево-ионный аккумулятор от глубокой разрядки. Защитная схема выключает электроинструмент при разряженном аккумуляторе – рабочий инструмент останавливается.

► **После автоматического выключения электроинструмента не нажимайте больше на выключатель.**

Аккумулятор может быть поврежден.

#### Извлечение аккумулятора

Аккумулятор **11** оснащен двумя ступенями фиксации, призванными предотвращать выпадение аккумулятора при непреднамеренном нажатии на кнопку разблокировки **18**. Пока аккумулятор находится в электроинструменте, пружина держит его в соответствующем положении.



Для снятия аккумулятора **11**:

- Прижмите аккумулятор к подошве электроинструмента (1.) и одновременно нажмите на кнопку фиксатора **18** (2.).
- Извлеките аккумулятор из электроинструмента (3.).

#### Индикатор заряженности аккумулятора (см. рис. В)

Три зеленых светодиода индикатора заряженности аккумулятора **21** отображают степень заряженности аккумулятора **11**.

Степень заряженности аккумулятора можно проверить только на извлеченном аккумуляторе.

- Нажмите кнопку **20**, чтобы отобразить степень заряженности. Прибл. через 5 секунд индикатор заряженности аккумулятора погаснет сам.

СИД	Емкость
Непрерывный свет 3 зеленых светодиодов	$\geq 2/3$
Непрерывный свет 2 зеленых светодиодов	$\geq 1/3$
Непрерывный свет 1 зеленого светодиода	$< 1/3$
Мигание 1 зеленого светодиода	Резерв

Если после нажатия на кнопку **20** не загорается ни один СИД, то аккумулятор неисправен и должен быть заменен. Во время процесса зарядки загораются подряд 3 зеленых светодиода и гаснут на короткое время. Аккумулятор полностью заряжен, если 3 зеленых светодиода горят постоянно. Приблизительно через 5 мин по окончании зарядки аккумулятора 3 зеленых светодиода гаснут.

#### Дополнительная рукоятка

- **Пользуйтесь электроинструментом только с дополнительной рукояткой **16**.**

#### Поворот дополнительной рукоятки (см. рис. С)

Дополнительную рукоятку **16** можно повернуть в любое положение, чтобы обеспечить возможность безопасной и не утомляющей работы с инструментом.

- Поверните нижнюю часть ручки дополнительной рукоятки **16** против часовой стрелки и поставьте дополнительную рукоятку **16** в желаемое положение. После этого поверните нижнюю часть ручки дополнительной рукоятки **16** в направлении по часовой стрелке.

Следите за тем, чтобы стягивающая лента дополнительной рукоятки находилась в предусмотренном пазу корпуса.

#### Выбор сверлильного патрона и инструмента

Для ударного сверления и долбления требуются инструменты SDS-plus, которые крепят в сверлильном патроне SDS-plus.

Для сверления без удара в древесине, металле, керамике и синтетическом материале, а также для заворачивания применяют инструменты без SDS-plus (например, сверла с цилиндрическим хвостовиком). Для этих инструментов требуется быстрозажимной, патрон или патрон с зубчатым венцом.

#### Установка/снятие зубчато-венцового сверлильного патрона (GBH 18V-26)

Для работ с инструментом без SDS-plus (например, для сверл с цилиндрическим хвостовиком) следует устанавливать подходящий сверлильный патрон (напр. патрон с зубчатым венцом или быстрозажимной патрон, принадлежности).

#### Установка сверлильного патрона с зубчатым венцом (см. рис. Е)

- Ввинтите посадочный хвостовик SDS-plus **25** в сверлильный патрон с зубчатым венцом **24**. Предохраните сверлильный патрон с зубчатым венцом **24** предохранительным винтом **23**. Учтите, что предохранительный винт имеет левую резьбу.

#### Установка патрона с зубчатым венцом (см. рис. Е)

- Очищайте и слегка смазывайте вставляемый конец посадочного хвостовика.
- Вставляйте сверлильный патрон с зубчатым венцом с вращением в посадочное гнездо до автоматической блокировки.
- Проверьте блокирование попыткой вытянуть сверлильный патрон с зубчатым венцом.

#### Снятие патрона с зубчатым венцом

- Сдвиньте фиксирующую гильзу **5** назад и выньте сверлильный патрон с зубчатым венцом **24**.

#### Снятие и установка сменного сверлильного патрона (GBH 18V-26 F)

Сменный сверлильный патрон SDS-plus **2** может быть легко заменен на поставляемый быстрозажимной сверлильный патрон **1**.

## 150 | Русский

**Снятие сменного сверлильного патрона (см. рис. F)**

- Оттяните растровое кольцо сменного патрона **6** назад, придержите его в этом положении и выньте сменный патрон SDS-plus **2** или быстрозажимной сверлильный патрон **1** вперед из гнезда.
- Предохраняйте сменный сверлильный патрон от загрязнения после снятия.

**Установка сменного сверлильного патрона (см. рис. G)**

- ▶ **Используйте только оригинальное оборудование, предусмотренное для соответствующей модели, и обратите при этом внимание на количество распорных бороздок **27**. Разрешается использовать только сменные сверлильные патроны с двумя и более бороздками.** Использование с этим электроинструментом непригодного сменного сверлильного патрона чревато выпадением рабочего инструмента во время работы.
- Перед установкой очистить сменный сверлильный патрон и слегка смазать вставляемый хвостовик.
- Охватите патрон SDS-plus **2** или быстрозажимной сменный патрон **1** всей рукой. Вращая вставить его в посадочное гнездо патрона **26** до ясно слышимого щелчка фиксирования.
- Сменный патрон фиксируется автоматически. Проверьте фиксирование попыткой вытянуть инструмент.

**Замена рабочего инструмента**

Защитный колпачок **4** предотвращает в значительной степени проникновение пыли от сверления в патрон. При замене рабочего инструмента следите за тем, чтобы колпачок **4** не был поврежден.

- ▶ **Немедленно замените поврежденный защитный колпачок. Это рекомендуется выполнять силами сервисной мастерской.**

**Замена рабочего инструмента (SDS-plus)****Установка рабочего инструмента SDS-plus (см. рис. H)**

С помощью патрона SDS-plus Вы можете просто и удобно сменить рабочий инструмент без применения дополнительного инструмента.

- GBH 18V-26 F: Установите сменный патрон SDS-plus **2**.
- Очистите и слегка смажьте вставляемый конец рабочего инструмента.
- Поворачивая, вставьте рабочий инструмент в патрон до автоматического фиксирования.
- Проверьте фиксацию попыткой вытянуть рабочий инструмент.

Рабочий инструмент SDS-plus имеет свободу движения, которая обусловлена системой. В результате этого на холостом ходу возникает радиальное биение. Это не имеет влияния на точность сверления, так как сверло центрируется автоматически.

**Снятие рабочего инструмента SDS-plus (см. рис. I)**

- Сдвиньте фиксирующую гильзу **5** назад и выньте рабочий инструмент из патрона.

**Замена рабочего инструмента (без SDS-plus) (GBH 18V-26)****Установка рабочего инструмента (см. рис. J)**

**Указание:** Не применяйте инструменты без SDS-plus для ударного сверления или долбления! Инструменты без SDS-plus и сверлильный патрон будут повреждены при ударном сверлении и долблении.

- Установите патрон с зубчатым венцом **24** (см. «Установка/снятие зубчато-венцового сверлильного патрона», стр. 149).
- Поверните патрон с зубчатым венцом **24** настолько, чтобы можно было вставить инструмент. Вставьте инструмент.
- Вставьте ключ от патрона в соответствующие отверстия патрона с зубчатым венцом **24** и равномерно зажмите инструмент.
- Поверните переключатель режимов **13** в положение «Сверление».

**Изъятие инструмента из патрона (см. рис. K)**

- Поверните гильзу сверлильного патрона с зубчатым венцом **24** с помощью ключа для патрона против часовой стрелки настолько, чтобы можно было вынуть рабочий инструмент.

**Замена рабочего инструмента (без SDS-plus) (GBH 18V-26 F)****Установка рабочего инструмента (см. рис. L)**

**Указание:** Не применяйте инструменты без SDS-plus для ударного сверления или долбления! Инструменты без SDS-plus и сверлильный патрон будут повреждены при ударном сверлении и долблении.

- Установите быстрозажимной сменный сверлильный патрон **1**.
- Крепко держите стопорное кольцо быстрозажимного сменного патрона **30**. Вращением передней гильзы **29** откройте посадочное гнездо и вставьте инструмент. Крепко удерживая стопорное кольцо **30**, поверните с усилием переднюю гильзу **29** в направлении стрелки до ясно слышимого звука трещотки.
- Проверьте прочное крепление инструмента, потянув его из патрона.

**Указание:** Если посадочное гнездо было раскрыто до упора, то при закрытии гнезда может возникнуть шум трещотки и гнездо не закрывается.

В таком случае поверните переднюю гильзу **29** против направления стрелки. После этого посадочное гнездо может быть закрыто.

- Поверните переключатель режимов **13** в положение «Сверление».

**Изъятие инструмента из патрона (см. рис. M)**

- Крепко держите стопорное кольцо быстрозажимного сменного патрона **30**. Вращая переднюю гильзу **29** в направлении стрелки, откройте посадочное гнездо и выньте инструмент.

## Пылеотсос

► Пыль некоторых материалов, как напр., красок с содержанием свинца, некоторых сортов древесины, минералов и металлов, может быть вредной для здоровья. Прикосновение к пыли и попадание пыли в дыхательные пути может вызвать аллергические реакции и/или заболевания дыхательных путей оператора или находящегося вблизи персонала.

Определенные виды пыли, напр., дуба и бука, считаются канцерогенными, особенно совместно с присадками для обработки древесины (хромат, средство для защиты древесины). Материал с содержанием асбеста разрешается обрабатывать только специалистам.

- По возможности используйте пригодный для материала пылеотсос.
- Хорошо проветривайте рабочее место.
- Рекомендуется пользоваться респираторной маской с фильтром класса P2.

Соблюдайте действующие в Вашей стране предписания для обрабатываемых материалов.

► **Избегайте скопления пыли на рабочем месте.** Пыль может легко воспламениться.

## Отсос пыли с помощью GDE 18V-16 (Принадлежности) (см. рис. N)

Для отсоса бетонной и каменной пыли требуется GDE 18V-16 (принадлежность).

Эта система отсоса пыли не предназначена для деревянной, металлической или пластмассовой пыли, а также вредной для здоровья пыли (напр., асбестовой).

## Работа с инструментом

### Включение электроинструмента

#### Установка аккумулятора

- Поставьте переключатель направления вращения **8** в среднее положение для защиты электроинструмента от непреднамеренного включения.
- Вставьте заряженный аккумулятор **11** сзади в ножку электроинструмента. Полностью вдавите аккумулятор в ножку, чтобы аккумулятор надежно зафиксировался.

#### Установка режима работы

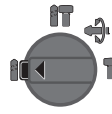
Переключателем режимов **13** выберите режим работы электроинструмента.

**Указание:** Изменяйте режим работы только при выключенном электроинструменте! В противном случае электроинструмент может быть поврежден.

- Для смены режима работы нажмите кнопку фиксации **12** и поверните переключатель **13** в желаемое положение, в котором он слышимо фиксируется.



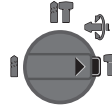
Положение для **ударного сверления** в бетоне или природном камне



Положение **Сверление без удара** в древесине, металле, керамике и синтетических материалах, и также для закручивания/выкручивания винтов



Положение **Vario-Lock** для изменения положения зубила  
В этом положении переключатель режимов **13** не фиксируется.



Положения для **Долбления**

### Установка направления вращения

Выключателем направления вращения **8** можно изменять направление вращения патрона. При вжатом выключателе **10** это, однако, невозможно.

► **Правое вращение:** передвиньте переключатель направления вращения **8** до упора влево.

▼ **Левое вращение:** передвиньте переключатель направления вращения **8** до упора вправо.

Для ударного сверления и для долбления всегда устанавливайте правое направление вращения.

### Включение/выключение

В целях экономии электроэнергии включайте электроинструмент только тогда, когда Вы собираетесь работать с ним.

- Для **включения** электроинструмента нажмите на выключатель **10**.

При первом включении электроинструмента возможен замедленный запуск, так как электроника электроинструмента должна сначала создать свою конфигурацию.

- Для **выключения** отпустите выключатель **10**.

### Установка числа оборотов и ударов

Вы можете плавно регулировать число оборотов и ударов включенного электроинструмента, сильнее или слабее нажимая на выключатель **10**.

Легким нажатием на выключатель **10** инструмент включается на низкое число оборотов и низкое число ударов. С увеличением силы нажатия число оборотов и ударов увеличивается.

### Electronic Precision Control (EPC) (см. рис. A)

Функция EPC полезна при работах с ударными чувствительными материалами благодаря медленному разгону и уменьшенному рабочему числу оборотов.

- Сдвиньте переключатель EPC **19** в нужное положение.



Положение для максимального рабочего числа оборотов



Положение для медленного разгона и уменьшенного рабочего числа оборотов

### Предохранительная муфта

- ▶ При заедании или заклинивании рабочего инструмента привод патрона отключается. В целях предосторожности всегда держите электроинструмент из-за возникающих при этом сил крепко и надежно обеими руками и займите устойчивое положение.
- ▶ При блокировке электроинструмента выключите его и выньте рабочий инструмент из обрабатываемого материала. При включении с заклинившим инструментом возникают высокие реактивные моменты.

### Аварийное отключение (Kickback Control)

Функция быстрого отключения (Kickback Control) обеспечивает лучший контроль над электроинструментом и улучшает, таким образом, защиту пользователя по сравнению с электроинструментами без Kickback Control. При неожиданном и непредвиденном вращении электроинструмента вокруг оси сверла электроинструмент отключается.

- Для повторного включения отпустите выключатель и опять нажмите на него.

О быстром отключении свидетельствует мигание подсветки 14 на электроинструменте.

### Указания по применению

#### Настройка глубины сверления (см. рис. O)

С помощью ограничителя глубины 17 можно установить желаемую глубину сверления X.

- Нажмите на кнопку настройки ограничителя глубины 15 и вставьте ограничитель в дополнительную рукоятку 16. Рифление на ограничителе глубины 17 должно быть обращено вверх.
- Вставьте рабочий инструмент SDS-plus до упора в патрон SDS-plus 3. Смещение инструмента SDS-plus может привести к неправильной установке глубины сверления.
- Вытяните ограничитель глубины так, чтобы расстояние от вершины сверла до конца ограничителя глубины соответствовало желаемой глубине сверления X.

#### Изменение положения зубила (Vario-Lock)

Вы можете зафиксировать зубило в 44 положениях. Благодаря этому Вы можете занять соответственно оптимальное положение.

- Вставьте зубило в патрон.
- Поверните переключатель режимов 13 в положение «Vario-Lock» (см. «Установка режима работы», стр. 151).
- Поверните патрон в желаемое положение зубила.
- Поверните переключатель режимов 13 в положение «Долбление». Этим фиксируется посадочное гнездо.
- Для долбления устанавливайте правое направление вращения.

### Установка битов (см. рис. P)

- ▶ Устанавливайте электроинструмент на винт или гайку только в выключенном состоянии. Вращающиеся рабочие инструменты могут соскользнуть.

Для использования битов для заворачивания Вам требуется универсальный битодержатель 31 с хвостовиком крепления SDS-plus (принадлежность).

- Очищайте и слегка смазывайте вставляемый конец посадочного хвостовика.
- Вставьте рабочий инструмент с вращением в патрон до автоматического фиксирования.
- Проверьте фиксирование попыткой вытянуть держатель.
- Вставьте бит в универсальный держатель. Применяйте только насадки с размерами головки винта.
- Для снятия универсального держателя сдвиньте гильзу блокировки 5 назад и выньте универсальный держатель 31 из патрона.

### Демпфер вибрации



Встроенный демпфер снижает возникающую вибрацию. Мягкая обкладка рукоятки (Softgriff) снижает опасность выскальзывания и способствует лучшему захвату и обращению с электроинструментом.

### Указания по оптимальному обращению с аккумулятором

Защищайте аккумулятор от влаги и воды.

Храните аккумулятор только в диапазоне температур от -20 °C до 50 °C. Не оставляйте аккумулятор летом в автомобиле.

Время от времени прочищайте вентиляционные прорези аккумулятора мягкой, сухой и чистой кисточкой.

Значительное сокращение продолжительности работы после заряда свидетельствует о старении аккумулятора и указывает на необходимость его замены.

Учитывайте указания по утилизации.

## Техобслуживание и сервис

### Техобслуживание и очистка

- ▶ Для обеспечения качественной и безопасной работы следует постоянно содержать электроинструмент и вентиляционные щели в чистоте.
- ▶ Немедленно замените поврежденный защитный колпачок. Это рекомендуется выполнять силами сервисной мастерской.
- Очищайте патрон 3 каждый раз после использования.

### Сервис и консультирование на предмет использования продукции

Сервисная мастерская ответит на все Ваши вопросы по ремонту и обслуживанию Вашего продукта и по запчастям. Монтажные чертежи и информацию по запчастям

Коллектив сотрудников Bosch, предоставляющий консультации на предмет использования продукции, с удовольствием ответит на все Ваши вопросы относительно нашей продукции и ее принадлежностей.

Пожалуйста, во всех запросах и заказах запчастей обязательно указывайте 10-значный товарный номер заводской табличке изделия.

**Для региона: Россия, Беларусь, Казахстан, Украина**

Гарантийное обслуживание и ремонт электроинструмента, с соблюдением требований и норм изготовителя производятся на территории всех стран только в фирменных или авторизованных сервисных центрах «Роберт Бош».

**ПРЕДУПРЕЖДЕНИЕ!** Использование контрафактной продукции опасно в эксплуатации, может привести к ущербу для Вашего здоровья. Изготовление и распространение контрафактной продукции преследуется по Закону в административном и уголовном порядке.

## Транспортировка

На вложенные литиево-ионные аккумуляторные батареи распространяются требования в отношении транспортировки опасных грузов. Аккумуляторные батареи могут перевозиться самим пользователем автомобильным транспортом без необходимости соблюдения дополнительных норм.

При перевозке с привлечением третьих лиц (напр.: самолетом или транспортным экспедитором) необходимо соблюдать особые требования к упаковке и маркировке. В этом случае при подготовке груза к отправке необходимо участие эксперта по опасным грузам.

Отправляйте аккумуляторную батарею только с неповрежденным корпусом. Заклейте открытые контакты и упакуйте аккумуляторную батарею так, чтобы она не перемещалась внутри упаковки.

Пожалуйста, соблюдайте также возможные дополнительные национальные предписания.

## Утилизация



Электроинструменты, аккумуляторные батареи, принадлежности и упаковку нужно сдавать на экологически чистую рекуперацию.

Не выбрасывайте электроинструменты и аккумуляторные батареи/батарейки в бытовой мусор!

### Только для стран-членов ЕС:



В соответствии с европейской директивой 2012/19/EU отслужившие электроинструменты и в соответствии с европейской директивой 2006/66/ЕС поврежденные либо использованные аккумуляторы/батарейки нужно собирать отдельно и сдавать на экологически чистую рекуперацию.

### Аккумуляторы, батареи:

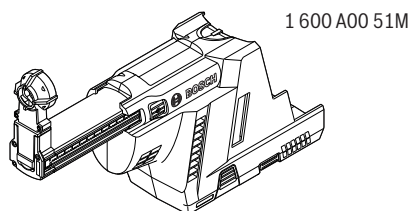
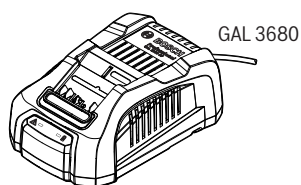
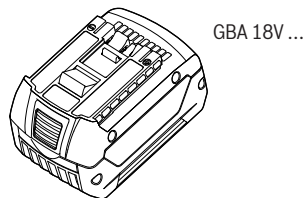
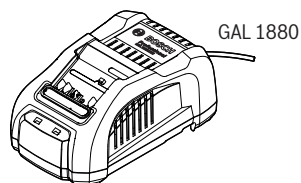


#### Li-Ion:

Пожалуйста, учитывайте указание в разделе «Транспортировка», стр. 153.

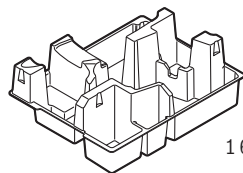
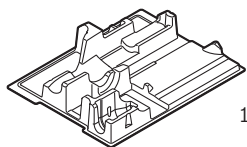
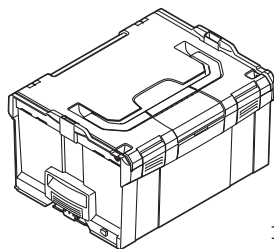
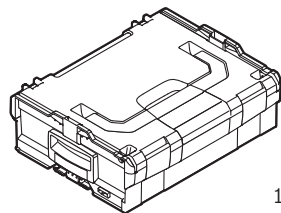
Возможны изменения.

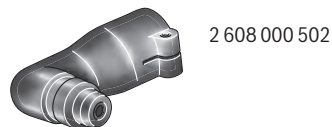
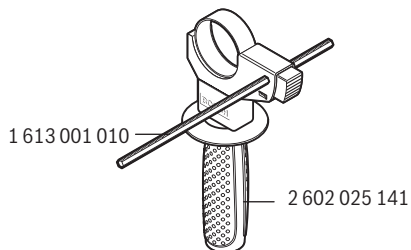
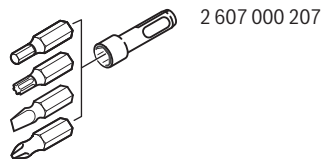




**GBH 18V-26  
GBH 18V-26 F**

**GBH 18V-26 + GDE 18V-16  
GBH 18V-26 F + GDE 18V-16**





**GBH 18V-26**

**GBH 18V-26 F**

