

Регулятор освещенности

SCO-814

Руководство по эксплуатации

ЕВРОАВТОМАТИКА «F&F»®

Назначение

Регулятор освещенности служит для включения и выключения ламп накаливания и галогенных ламп с возможностью регулировки уровня освещения при помощи кнопочного (звонкового) выключателя.

Принцип работы

После подачи электрического импульса, вызванного нажатием возвратного выключателя, подключённого к регулятору, освещение включится. Выключение освещения наступит после подачи следующего импульса. Нажатие и удерживание выключателя >1 секунды позволяет установить желаемый уровень интенсивности свечения (плавная пульсация интенсивности свечения в петле СВЕТЛО -МНО → СВЕТЛО).

После каждого включения, регулятор возвращается к ранее установленной интенсивности свечения. Уровень интенсивности свечения может управляться при помощи нескольких выключателей, размещённых в различных точках помещения.

Технические характеристики

| | |
|--|------------------------------------|
| Напряжение питания, В / Гц | 230 / 50 |
| Максимальный коммутируемый ток, А | 4,5 АС1 |
| Максимальная мощность ламп, Вт | 1000 |
| Напряжение управления, В / Гц | 230 / 50 |
| Коммутационная износостойкость, циклов | 10 ⁵ |
| Потребляемая мощность, Вт | 0,3 |
| Степень защиты | IP20 |
| Степень загрязнения среды | 2 |
| Категория перенапряжения | III |
| Диапазон рабочих температур, °С | -25...+50 |
| Подключение | Винтовые зажимы 2,5мм ² |
| Габариты (ШхВхГ), мм | 52,5х90х65 |
| Тип корпуса | 3S |
| Масса, г | 140 |
| Монтаж | На DIN-рейке 35мм |

Комплект поставки

| | |
|----------------------------------|---|
| Регулятор освещенности..... | 1 |
| Руководство по эксплуатации..... | 1 |
| Упаковка..... | 1 |



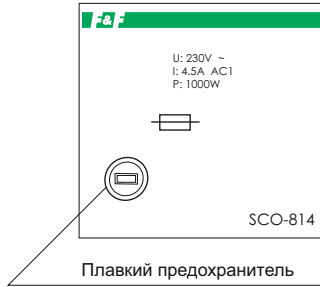
ВНИМАНИЕ

Изделие следует подключать к однофазной сети согласно существующим нормам электробезопасности. Правила подключения описаны в данном руководстве. Работы, связанные с установкой, подключением и регулировкой должны проводиться квалифицированным специалистом после ознакомления с инструкцией по эксплуатации и функциями устройства. Перед началом установки следует убедиться в отсутствии напряжения на подключаемых проводах. Самовольное вскрытие корпуса влечет за собой утрату права на гарантийное обслуживание изделия, а также может стать причиной поражения электрическим током. Изделие должно использоваться по его прямому назначению. По вопросам монтажа и работы устройства обращаться в службу технической поддержки.



ТУ ВУ 590618749.019-2013

Панель управления



Плавкий предохранитель

ВНИМАНИЕ!

Перед подключением изделия к электрической сети (в случае его хранения или транспортировки при низких температурах), для исключения повреждений вызванных конденсацией влаги, необходимо выдержать изделие в теплом помещении не менее 2-х часов.

ВНИМАНИЕ!

SCO-814 можно применять для управления галогенными лампами запитанными через трансформаторный блок питания, либо электронный, предназначенный для работы с регуляторами освещённости.

ВНИМАНИЕ!

С некоторыми электронными блоками питания регулятор освещённости может работать не корректно, например освещение «мигает». К некоторым типам необходимо подключать галогенные лампы суммарной мощностью не менее 50% от максимальной мощности блока питания. **Перед окончательным монтажом необходимо протестировать собранную цепь.**

ВНИМАНИЕ!

SCO-814 может работать с кнопками имеющими подсветку.

Подключение

1. Отключить напряжение питания.
2. Установить регулятор освещённости на DIN-рейку в распределительном щите.
3. Подключить устройство согласно схеме.
4. Подать напряжение питания.

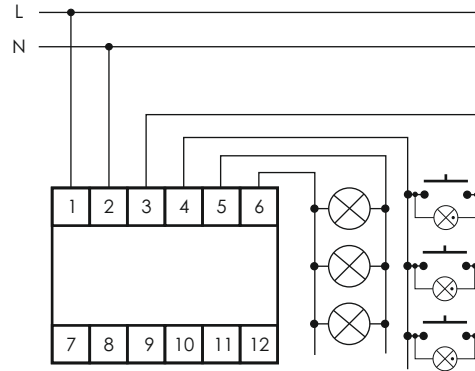
ВНИМАНИЕ!

В случае частого перегрева регулятора необходимо уменьшить нагрузку (количество ламп, либо их мощность), либо улучшить вентиляцию устройства.

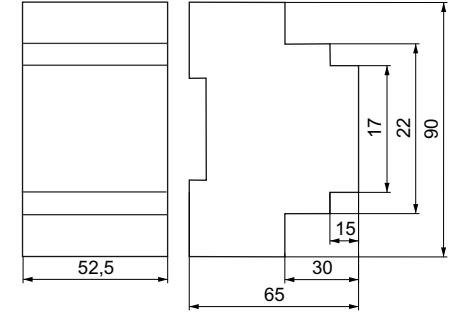
Условия реализации и утилизации

Изделия реализуются через дилерскую сеть предприятия. Утилизировать как электронную технику.

Схема подключения



Размеры корпуса



Обслуживание

При техническом обслуживании изделия необходимо соблюдать «Правила техники безопасности и технической эксплуатации электроустановок потребителей».

При обнаружении видимых внешних повреждений корпуса изделия дальнейшая его эксплуатация запрещена.

Гарантийное обслуживание производится производителем изделия. Послегарантийное обслуживание изделия выполняется производителем по действующим тарифам.

Перед отправкой на ремонт, изделие должно быть упаковано в заводскую или другую упаковку, исключающую механические повреждения.

Гарантийные обязательства

Гарантийный срок эксплуатации изделия - 24 месяца с даты продажи.

Срок службы 10 лет.

При отсутствии даты продажи гарантийный срок исчисляется с даты изготовления

ООО «Евроавтоматика Фиф» гарантирует ремонт или замену вышедшего из строя изделия при соблюдении правил эксплуатации и отсутствии механических повреждений.

В гарантийный ремонт не принимаются:

- изделия, предъявленные без паспорта предприятия;
- изделия, бывшие в негарантийном ремонте;
- изделия, имеющие повреждения механического характера;
- изделия, имеющие повреждения голографической наклейки;

Предприятие изготовитель оставляет за собой право вносить конструктивные изменения, без уведомления потребителя, с целью улучшения качества и не влияющие на технические характеристики и работу изделия.

Драгоценные металлы отсутствуют

Свидетельство о приемке

Регулятор освещенности SCO-814 изготовлен и принят в соответствии с требованиями ТУ ВУ 590618749.019-2013, действующей технической документации и признан годным к эксплуатации.

| Штамп ОТК | Дата выпуска | Дата продажи |
|-----------|--------------|--------------|
| | | |