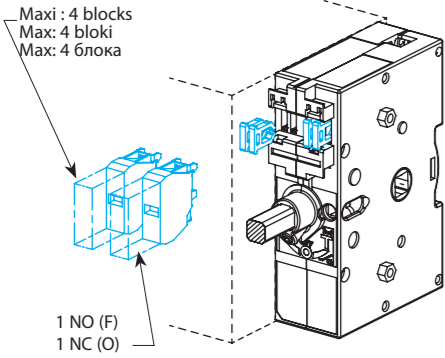
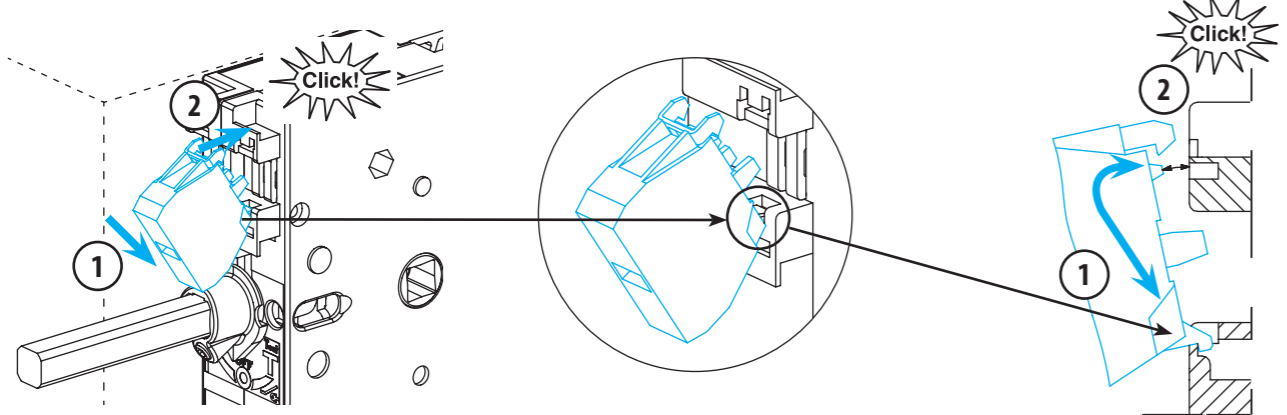
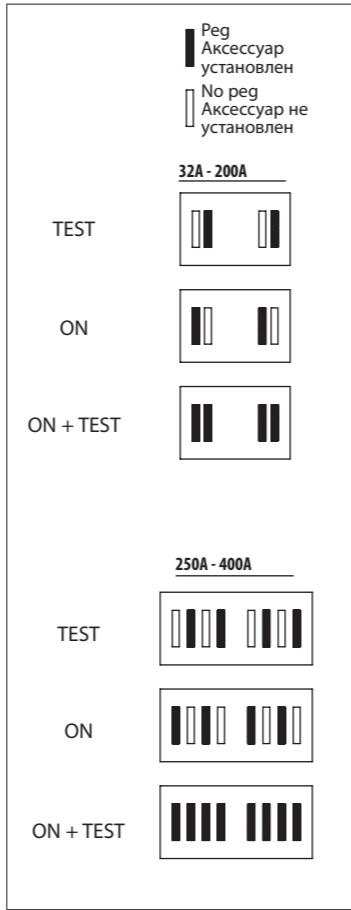
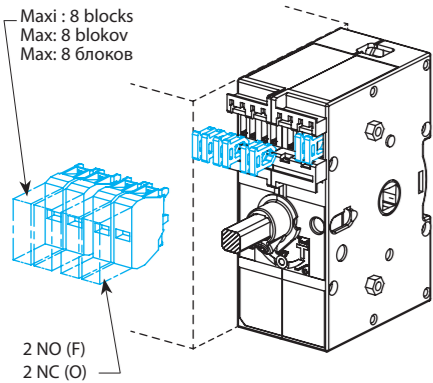


Auxiliary contacts mounting
Montaža pomožnih kontakata
Montáž pomocných kontakata
Монтаж блоков контактов

32A - 200A



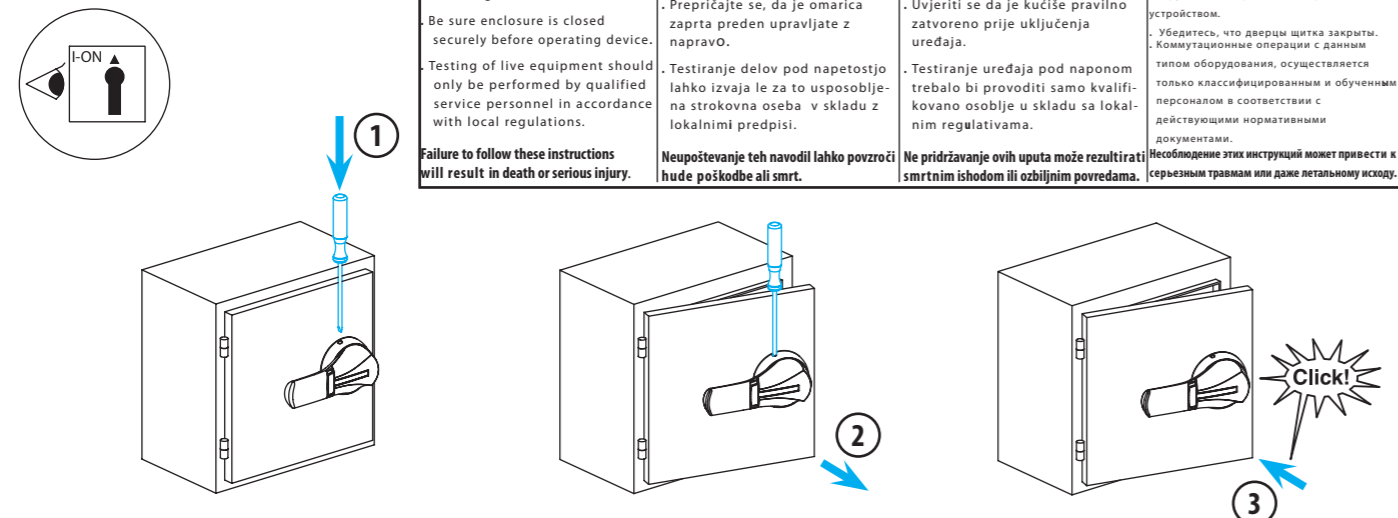
250A - 400A



Defeating the interlock in ON position
Namestitev ključavnice v ON poziciji
Премоштенje mehanizma za zatvaranje u ON poziciji
Переведите блокировку в положение ON

⚠ DANGER NEVARNOST OPASNOST Предписание

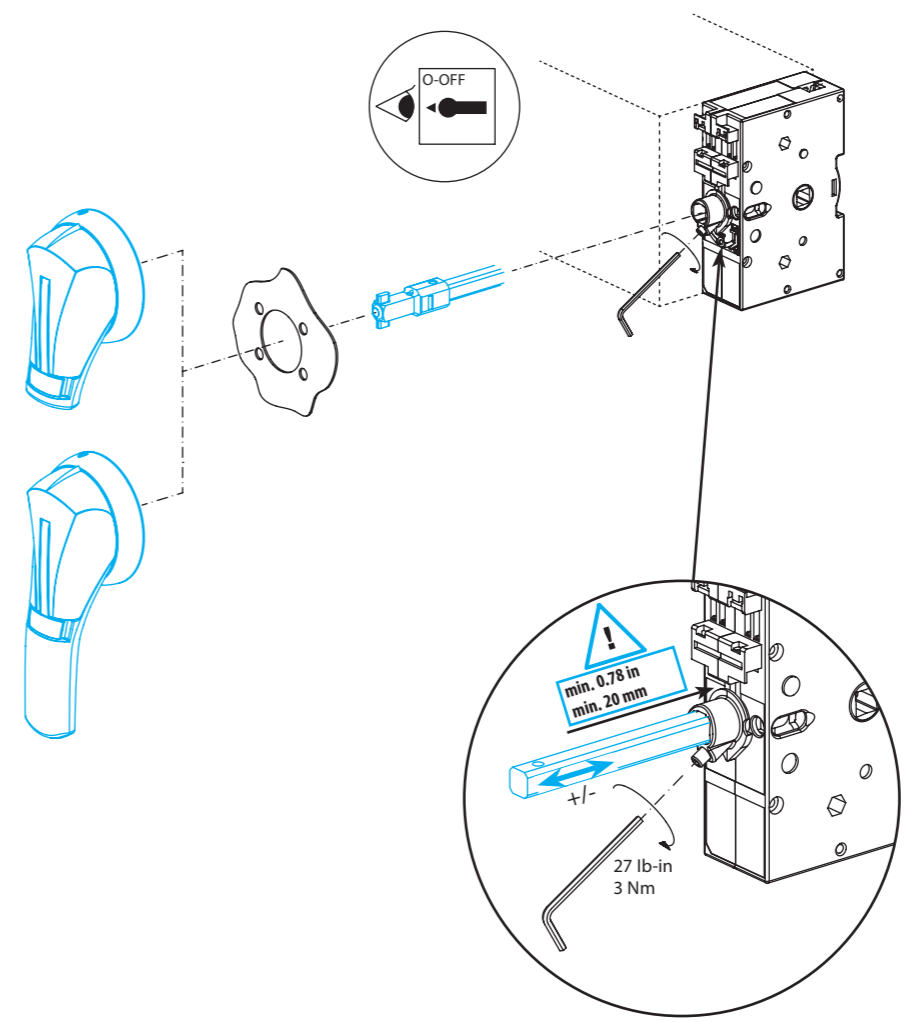
HAZARDOUS VOLTAGE	NEVARNOST ELEKTRIČNEGA UDARA	OPASAN NAPON	ОПАСНОЕ НАПРЯЖЕНИЕ
<ul style="list-style-type: none"> Disconnect all power before servicing. Be sure enclosure is closed securely before operating device. Testing of live equipment should only be performed by qualified service personnel in accordance with local regulations. 	<ul style="list-style-type: none"> Pred posegom izklopite napajanje. Prepričajte se, da je omarica zaprta preden upravljate z napravo. Testiranje delov pod napetostjo lahko izvaja le za to usposobljena strokovna oseba v skladu z lokalnimi predpisi. 	<ul style="list-style-type: none"> Isključiti napajanje prije servisiranja. Uvjeriti se da je kućiše pravilno zatvoreno prije uključjenja uređaja. Testiranje uređaja pod naponom trebalo bi provoditi samo kvalifikovano osoblje u skladu sa lokalnim regulativama. 	<ul style="list-style-type: none"> Отключите цепи питания данного оборудования перед началом работы с устройством. Убедитесь, что дверца щитка закрыта. Коммутационные операции с данным типом оборудования, осуществляется только классифицированным и обученным персоналом в соответствии с действующими нормативными документами.
<p>Failure to follow these instructions will result in death or serious injury.</p>	<p>Neupoštevanje teh navodil lahko povzroči hude poškodbe ali smrt.</p>	<p>Ne pridržavanje ovih uputa može rezultirati smrtnim ishodom ili ozbiljnim povredama.</p>	<p>Несоблюдение этих инструкций может привести к серьезным травмам или даже летальному исходу.</p>



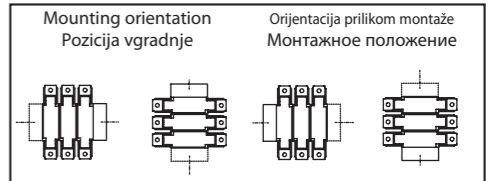
⚠ DANGER NEVARNOST OPASNOST Предписание

HAZARDOUS VOLTAGE	NEVARNOST ELEKTRIČNEGA UDARA	OPASAN NAPON	ОПАСНОЕ НАПРЯЖЕНИЕ
<ul style="list-style-type: none"> This equipment must be installed and serviced only by qualified electrical personnel. Turn off all power supplying this equipment before working on or inside equipment. Always use a properly rated voltage sensing device to confirm power is off. Replace all devices, doors, and covers before turning on power to this equipment. Maintain electrical clearances between cable and live parts. 	<ul style="list-style-type: none"> To opremo lahko namešča in vzdržuje le strokovno usposobljena oseba. Pred postopkom montaže in vzdrževanjem naprave je potrebno izklopiti električno napajanje in ga vključiti šele po zaključenem postopku. Z ustrežno napravo preverite odsotnost napajanja. Naprave, dele naprav in zaščitne pokrove menjajte in nameščajte le v brez napetostnem stanju. Naprave, dele naprav in zaščitne pokrove menjajte in nameščajte le v brez napetostnem stanju. 	<ul style="list-style-type: none"> Ovu opremu smije montirati i servisirati samo kvalifikovano električarsko osoblje. Isključite svako napajanje ove opreme prije rada na unutrašnjem/vanjskom dijelu opreme. Uvijek koristite adekvatno deklarisan uređaj za ispitivanje napona za provjeru isključivosti napajanja. Namjestite sve uređaje, vrata i poklopce prije ponovnog uključjenja napajanja. Namjestiti sva vrata i poklopce na uređaju prije ponovnog uključjenja napajanja. 	<ul style="list-style-type: none"> Монтаж и обслуживание данного оборудования, осуществляется только классифицированным и обученным персоналом. Отключите цепи питания данного оборудования перед началом работы с устройством. Всегда используйте исправный индикатор для подтверждения отсутствия напряжения питания. Перед подачей напряжения питания на данное оборудование установите все необходимые аксессуары. Перед подачей напряжения питания на данное оборудование установите все необходимые аксессуары.
<p>Failure to follow these instructions will result in death or serious injury.</p>	<p>Neupoštevanje teh navodil lahko povzroči hude poškodbe ali smrt.</p>	<p>Ne pridržavanje ovih uputa može rezultirati smrtnim ishodom ili ozbiljnim povredama.</p>	<p>Несоблюдение этих инструкций может привести к серьезным травмам или даже летальному исходу.</p>

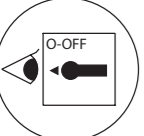
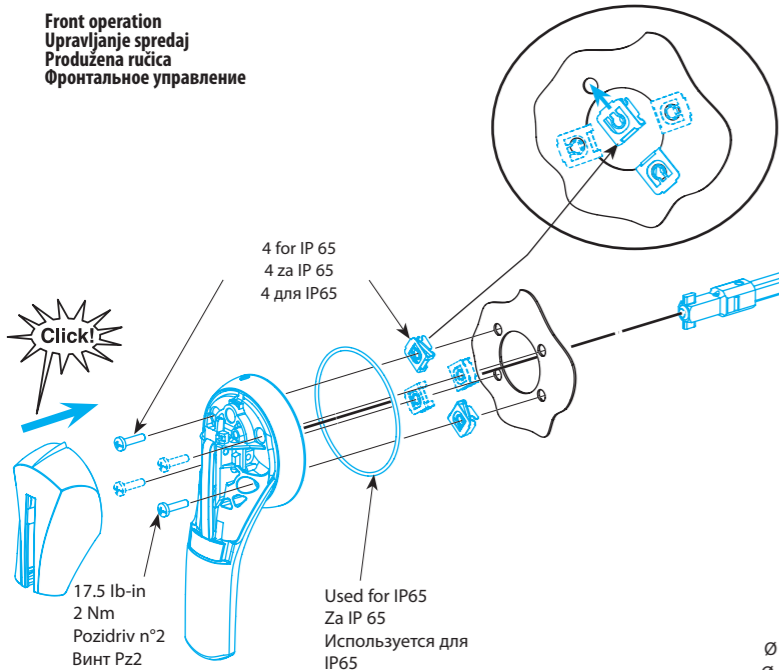
Front operation
Upravljanje spredaj
Produžena ručica
Фронтальное управление



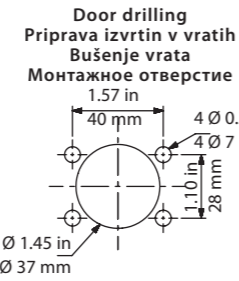
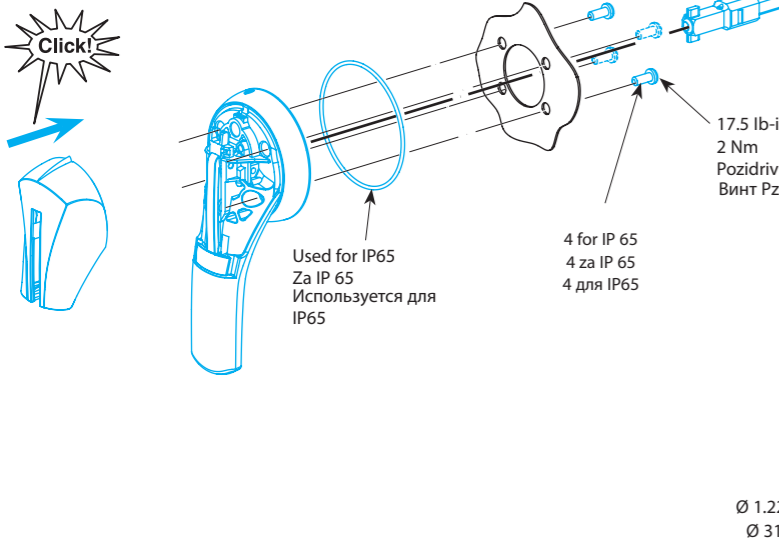
Dual dimensions in/mm
 Dimenzije in/mm
 Размеры в in/mm



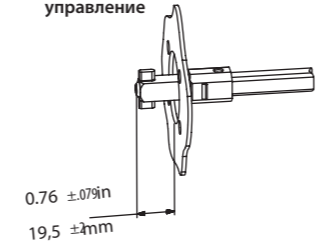
Front operation
Upravljanje s predaj
Produžena ručica
Фронтальное управление



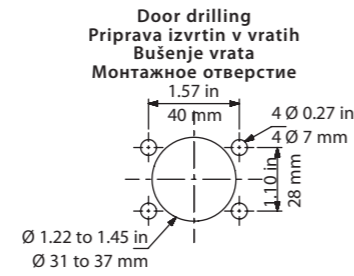
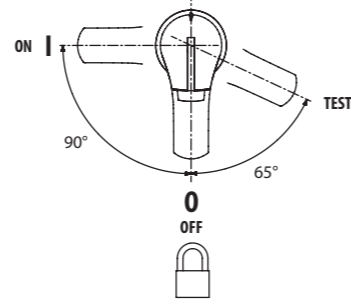
OR ALI Ili ИЛИ



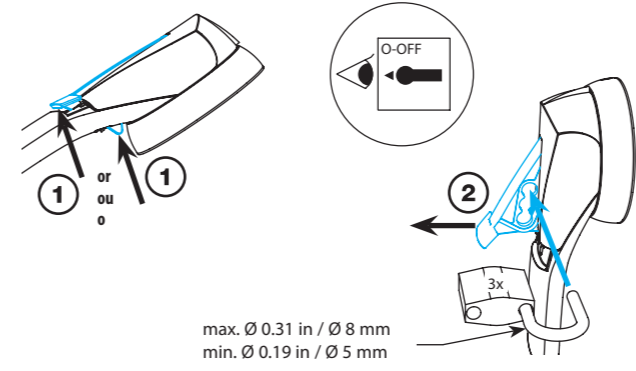
Front and side operation
Upravljanje s predaj in s strani
Prednji i bočni pogon
Фронтальное и боковое управление



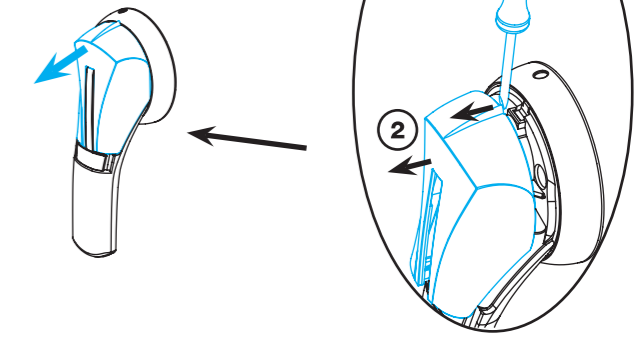
Padlocking position
Pozicija zaklepa ručice
Pozicija za zaključavanje
Положение блокировки рукоятки замком



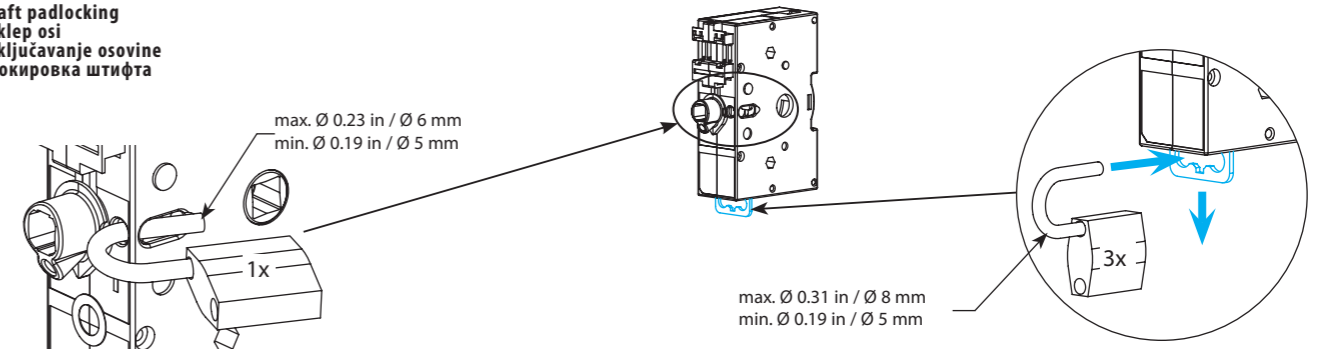
Padlocking the handle - Front and Side operation
Zaklep ručice - Upravljanje s predaj in s strani
Положай за закључаванье - Предnji i боčni pogon
Положение блокировки рукоятки замком - Фронтальное и боковое управление



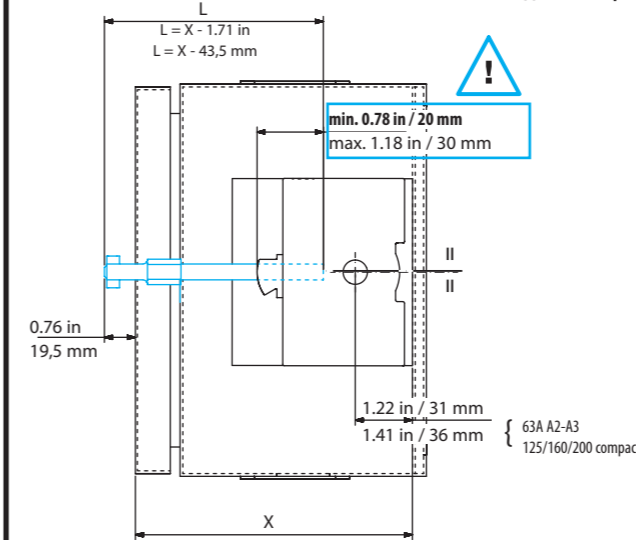
IF NECESSARY
V primeru potrebe
PO POTREBI
При необходимости



Shaft padlocking
Zaklep osi
Zaključavanje osovine
Блокировка штифта

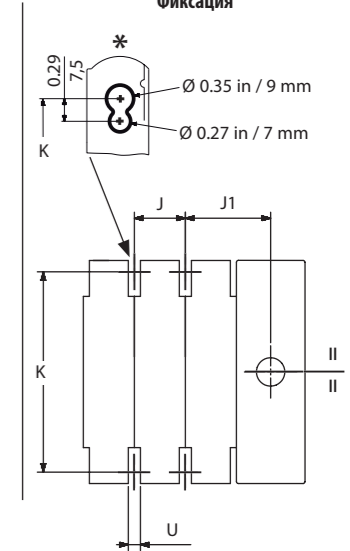


Front operation
Upravljanje s predaj
Produžena ručica
Фронтальное управление



Shaft length
Dolžina osi
Dužina osovine
Длина штифта

Fixing
Montaža
Фиксация



Rating (A) Obremenitev (A) Nazivna struja (A)	Fuse size Velikost varovalke Veličina osigurača	Frame size Velikost ohišja Veličina okvira	J (3p)		J (4p)		J1		K		U		X min.		X max.	
			in	mm	in	mm	in	mm	in	mm	in	mm	in	mm	in	mm
32	A1	11	1.06	27	2.12	54	1.77	45	4.17	106	0.23	6	3.93	100	5.70	145
50	14 x 51	11	1.06	27	2.12	54	1.77	45	4.17	106	0.23	6	3.93	100	5.70	145
63	A2-A3	12	1.26	32	2.52	64	1.96	50	4.17	106	0.21	5,4	5.47	139	5.70	145
63	00C	12	1.26	32	2.52	64	1.96	50	4.17	106	0.21	5,4	5.47	139	5.70	145
100	A4	13	1.41	36	2.83	72	2.12	54	5	127	0.21	5,4	5.47	139	5.70	145
100/125	22 x 58	13	1.41	36	2.83	72	2.12	54	5	127	0.21	5,4	5.47	139	5.70	145
125/160/200 compact	A3-A4	13a	1.41	36	2.83	72	2.12	54	4.11	130	0.21	5,4	5.47	139	5.70	145
125/160	00	13	1.41	36	2.83	72	2.12	54	5	127	0.21	5,4	5.47	139	5.70	145
160	A4-B1-B2	14	1.96	50	3.93	100	2.52	64	5.51	140	0.21	5,4	5.47	139	5.70	145
160	0	14	1.96	50	3.93	100	2.52	64	5.51	140	0.21	5,4	5.70	145	8.85	225
200	B1-B2	15	2.36	60	4.72	120	3.38	86	6.37	162	0.25	6,4	6.06	154	8.85	225
250	B1-B2-B3	15	2.36	60	4.72	120	3.38	86	6.37	162	0.25	6,4	6.06	154	8.85	225
250	1	15	2.36	60	4.72	120	3.38	86	6.37	162	0.25	6,4	6.06	154	8.85	225
315	B1-B2-B3	16	7.80	198	10.39	264	3.58	91	6.77	172	0.25	6,4	6.06	154	8.85	225
* 400	B1-B2-B3-B4	16	2.59	66	5.19	132	3.58	91	8.23	209	/	/	9.05	230	11.81	300
* 400	2	16	2.59	66	5.19	132	3.58	91	8.23	209	/	/	9.05	230	11.81	300