

КУТОВА ШЛІФУВАЛЬНА МАШИНА СКШ 15-125 Д



КУТОВА ШЛІФУВАЛЬНА МАШИНА СКШ 15-125 Д



ТОВАР ГРУПИ ЕЛЕКТРОІНСТРУМЕНТ. ВИРОБНИК - ДЖИНОН ЖОНГМЕЙДА ТУЛС КО., ЛТД.
№ 7 БІХУА РОАД, КОІНБІ СТІТ, ДЖИНОН, ЛІШУІ СІПІ, ЖЕДЖИАНГ, КИТАЙ
ПОСТАЧАЛЬНИК ПП «БУДЛОСТАЧ», КИЇВ, ВУЛ. МАГНІТОГОРСЬКА 1, 0Ф. 208.
ДАТА ВИГОТОВЛЕННЯ: 2017 РІК.
ІНФОРМАЦІЮ ЩОДО ПРИЗНАЧЕННЯ ТОВАРУ ДИВІТЬСЯ В ІНСТРУКЦІЇ.
ЗБЕРІГАТИ В СУХОМУ МІСЦІ ПРИ ТЕМПЕРАТУРІ: -10 +50 С.
ПРАВИЛАКОРИСТУВАННЯ ТА ГАРАНТІЙНИЙ ТЕРМІН ДИВІТЬСЯ В ІНСТРУКЦІЇ ДО ТОВАРУ.
ТЕРМІН ЗБЕРІГАННЯ НЕОБМЕЖЕНИЙ. НЕ МІСТИТЬ ШКІДЛИВИХ РЕЧОВИН.



СВІТЯЗЬ®
НАРОДНИЙ ІНСТРУМЕНТ

ІНСТРУКЦІЯ СПОЖИВАЧА

ВІТАЄМО!

ВИ ПРИДБАЛИ КУТОВУ ШЛІФУВАЛЬНУ МАШИНУ СКШ 15-125 Д

*БУДЬ ЛАСКА, УВАЖНО ПРОЧИТАЙТЕ ІНСТРУКЦІЮ
ПЕРЕД ЕКСПЛУАТАЦІЄЮ ДАНОГО ПРИСТРОЮ*



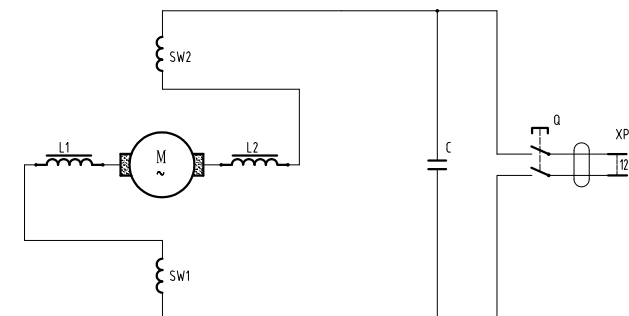
**КУТОВА ШЛІФУВАЛЬНА
МАШИНА
СКШ 15-125 Д**

- | | | |
|------------------------------|----------------------|---------------------------------|
| 1-зовній фланець-1 | 19-пружина-1 | 37-тримач кабеля-1 |
| 2-внутрішній фланець-1 | 20-кільце-1 | 38-вимикач-1 |
| 3-захисний кожух-1 | 21-гайка-1 | 39-конденцатор-1 |
| 4-швидкий зажим-1 | 22-мала шестерня-1 | 40-блок регулювання швидкості-1 |
| 5-гайка М6-1 | 23-підшипник 6000-4 | 41-винт-2 |
| 6-шпонка-2 | 24-гвинт-1 | 42-кришка корпусу-1 |
| 7-шпindel-1 | 25-ротор-1 | 43-корпус-1 |
| 8-гвинт-4 | 26-підшипник 627-1 | 44-кабель-1 |
| 9-передня кришка редуктора-1 | 27-підшипник 608-1 | 45-захист кабеля-1 |
| 10-підшипник 6201-1 | 28-дифузор-1 | 46-гвинт-1 |
| 11-гвинт-3 | 29-гвинт-2 | 47-гвинт-1 |
| 12-велика шестерня-1 | 30-клеми з'єднання-2 | 48-бічна рукоятка-1 |
| 13-шайба-1 | 31-статор-1 | 49-фланцевий ключ-1 |
| 14-стопорне кільце вала-1 | 32-корпус-1 | |
| 15-голчастий підшипник-1 | 33-щікотримач-2 | |
| 16-гвинт-4 | 34-щітка вугільна-2 | |
| 17-редуктор-1 | 35-пружина щітки-2 | |
| 18-фіксатор-1 | 36-гвинт-2 | |

ЗМІСТ

1. Загальні відомості про безпеку.....2-3 стор.
2. Сервісне обслуговування.....4 стор.
3. Комплектація.....5 стор.
4. Гарантійний талон
5. Керування.....6 стор.
6. Технічне обслуговування.....7 стор.
7. Важлива інформація.....8 стор.
8. Детальна схема моделі.....9-10 стор.

ЕЛЕКТРОСХЕМА



ТЕХНІЧНІ ХАРАКТЕРИСТИКИ

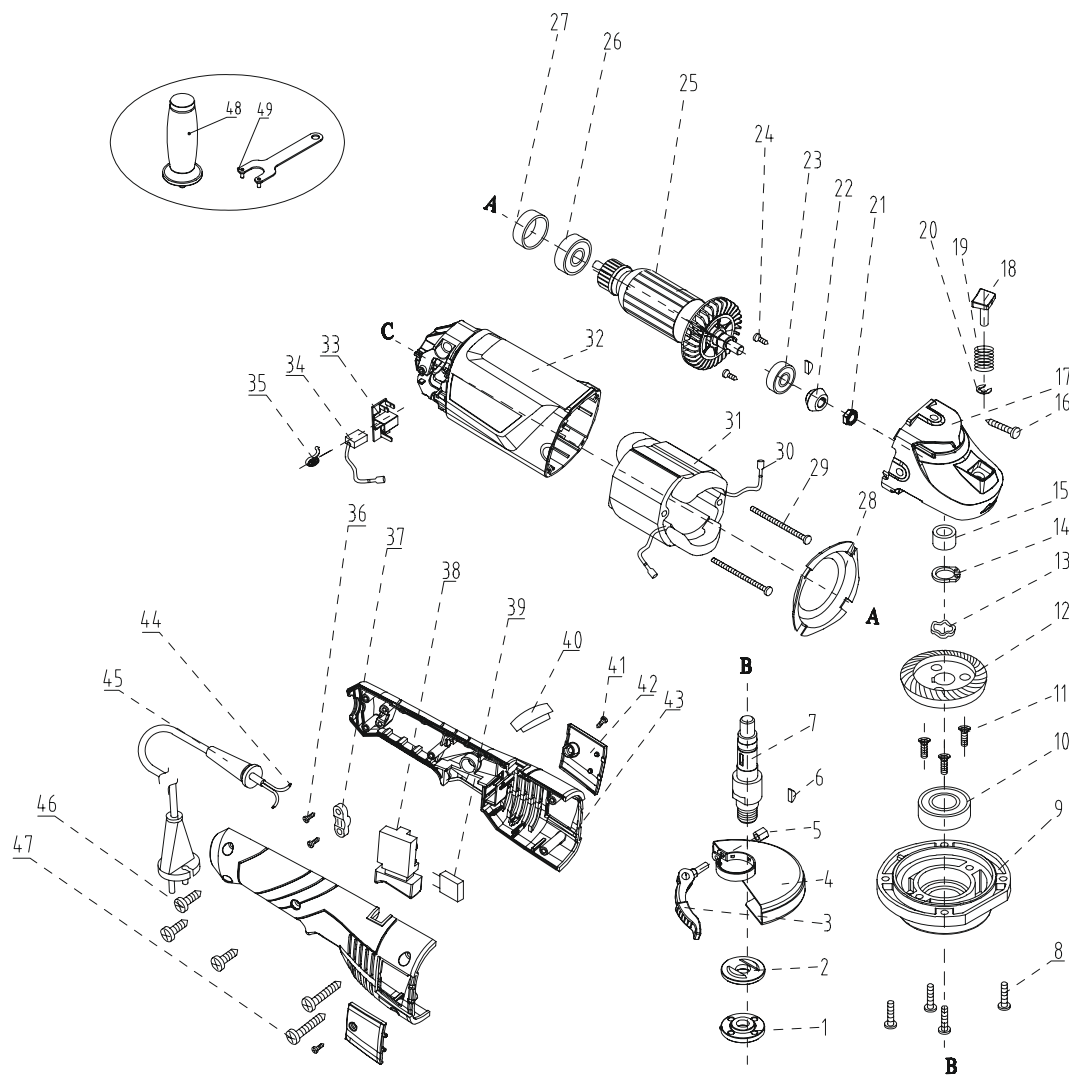
- Споживана потужність ----- 1500 Вт
 Кількість обертів ----- 12000 об/хв
 Макс. діаметр шліфувального диску ----- 125 мм
 Вага ----- 2,44 кг

Загальні вказівки по експлуатації

Щоразу перед використанням перевіряйте виріб, його кабель живлення і вилку, а також комплектуючі на предмет пошкоджень. Не використовуйте інструмент з виявленими ушкодженнями і зносом. Двічі перевірте, щоб відрізний або шліфувальний диск були належним чином закріплені. Завжди тримайте інструмент за його рукоятки. Для забезпечення безпечної роботи слідкуйте за тим, щоб рукоятки були сухими. Переконайтеся, що вентиляційні отвори вільні від засмічень. При необхідності прочищати їх м'якою щіткою. Заблоковані вентиляційні отвори можуть привести до перегріву і пошкодження інструменту. негайно вимкніть інструмент, якщо сторонні, увійшовши в зону роботи, заважають вам. Перш ніж покласти інструмент, дочекайтеся його повної зупинки. Не користуйтеся в стані втоми. Регулярно робіть перерви в роботі, щоб підтримати концентрацію на процесі роботи і повний контроль над інструментом.

ДОДАТКОВІ ПРАВИЛА БЕЗПЕКИ

1. Завжди використовуйте запобіжний шолом (каску), захисні окуляри і / або захисну маску, а також рекомендуємо використовувати респіратор, вушні протектори і захисні рукавички.
2. Перед початком робіт переконайтеся в тому, що відрізний диск надійно зафіксовано на шпінделі.
3. Перед роботою перевірте ступінь затяжки гвинтів. При нормальній роботі машина вібрує. Гвинти можуть прийти в ослаблений стан, і може статися аварія або нещасний випадок.
4. У холодну пору року або після тривалого зберігання перед роботою дайте інструменту кілька хвилин попрацювати без навантаження, це розм'якшить мастило.
5. Завжди стежте за стійким становищем ніг. При роботі на висоті переконайтеся у відсутності будь-кого під Вами.
6. Тримайте інструмент в руках міцно. Завжди використовуйте бічну ручку.
7. Не торкайтеся руками до обертових частин інструменту.
8. Не залишайте інструмент працюючим без нагляду. Проводьте включення, тільки коли він знаходиться в руках.
9. Щоб уникнути ураження струмом при попаданні на струмопровідні предмети тримайте інструмент тільки за ізольовані поверхні.
НЕ ДОТОРКАЙТЕСЯ ДО МЕТАЛЕВИХ ЧАСТИН ІНСТРУМЕНТУ.



Золоті правила догляду

УВАГА! Вимикайте інструмент, відключайте його від мережі живлення і дозволяйте йому охолонути, перш ніж проводити огляд, обслуговування або чистку! Підтримуйте інструмент в чистоті. Видаляйте сміття після кожного застосування і перед постановкою на зберігання. Регулярна і ретельна чистка допоможе забезпечити безпеку і продовжить термін експлуатації інструменту. Перед початком роботи кожен раз оглядайте інструмент на предмет пошкоджених або зношених деталей. Не використовуйте інструмент з зламаними або зношеними деталями.

Загальна очищення.

Протріть інструмент сухою тканиною. Для очищення важкодоступних місць можна використовувати щітку. Зокрема очищайте вентиляційні отвори тканиною і щіткою після кожного використання. Присталий бруд видаляйте стисненим повітрям (макс. 3 бар).

ПРИМІТКА: Не використовуйте хімічні засоби, луги, абразиви або інші агресивні чистячі або дезінфікуючі засоби для очищення інструменту, оскільки вони можуть пошкодити його поверхні. Перевірте, чи немає зношених або пошкоджених деталей. В разі необхідності зверніться до офіційного сервісного центру, щоб відремонтувати інструмент перед його подальшим використанням.

Зберігання: Вимкніть виріб і від'єднайте його від джерела живлення.

Очистіть виріб, як описано вище. Тримайте вироб і його пристосування в темному, сухому, незамерзаючому і добре вентиляційному приміщенні. Завжди зберігайте виріб в місці, недоступному для дітей. ідеальна температура зберігання виробу від 10 ° C до 30 ° C. Рекомендується використовувати для зберігання виробу його оригінальну упаковку або накрити виріб підходящою тканиною або оболонкою для захисту від пилу.

**Ремонт.**

**Прилад не має деталей, які може ремонтувати користувач.
Для перевірки або заміни звертайтеся в сервісний центр.**

**Повторне використання та утилізація**

Символ директиви ЄС про відходи електричного та електронного обладнання (WEEE).

Відходи електроприладів не можна утилізувати як побутове сміття. По можливості, віддайте їх в переробку на відповідне підприємство.



Утилізація електроінструментів робиться окремо від інших відходів на підприємствах, що відповідають умовам екологічної безпеки.

ВАЖЛИВА ІНФОРМАЦІЯ

Ви придбали продукцію не професійного призначення, призначену винятково для використання в домашніх умовах.

При роботі слід дотримуватися наступних правил:

- На кожні 15 хвилин роботи - 15 хвилин відпочинку.
- Напруга в мережі повинна відповідати значенню, зазначеному на інструменті та в інструкції з експлуатації.
- Ремонти повинні робитися тільки кваліфікованими фахівцями в авторизованих сервісних центрах "СВІТЯЗЬ"
- Розкриття або розбирання інструменту припиняє дію гарантії (більш докладно див. "Гарантійний Талон").



Фірма-виробник залишає за собою право змінювати зовнішній вигляд та комплектацію без попереднього узгодження з покупцем.

Технічне обслуговування

- Увага: не допускайте очищення корпусу за допомогою рідин, що містять бензин, нафту або розчинники - це може пошкодити пластик і подвійну ізоляцію інструмента.
- Перевіряйте відрізний диск на відсутність сколів й ушкоджень поверхні. Заміняйте диск, коли він буде зношений.
 - Перевіряйте з'єднувальні гвинти. Переконайтеся в тім, що вони нормально затягнуті. Якщо один із гвинтів послабиться - негайно затягніть його.
- Невиконання цього правила може заподіяти серйозні травми

Обслуговування двигуна

- Обмотка двигуна дуже важлива в інструменті. Дбайливо ставитесь до тримачів щіток двигуна.
- Заміна вугільних щіток. Витягніть вугільну щітку за допомогою пласкої викрутки. Заберіть стару щітку й встановіть нову. Переконаєтесь, що щітка вільно переміщується всередині щіткотримача. Не затягуйте занадто сильно гвинти тримачів щіток.
- Ремонт повинен виконуватись тільки у кваліфікованих сервісних центрах

Установка аксесуарів.

Перед установкою інструменту (відрізного, шліфувального диска та ін.) шліфмашина відключається від мережі.

Для заміни шліфувального або відрізного дисків необхідно:

Натиснути кнопку блокування шпинделя і за допомогою ключа зняти гайку кріплення шліфдиска і старий диск зі шпинделя.

Очистивши всі деталі і посадочні поверхні шліфувальні машини при необхідності знявши опорний фланець.

Встановити новий диск на шпиндель, переконавшись, що маркована максимально допустима швидкість відповідає вашому пристрою. Швидкість для 125 відрізного диска -12000 об / хв; для 230 відрізного диска -8500 об / хв.

Натиснути кнопку блокування шпинделя і за допомогою ключа затягнути гайку кріплення шліфдиска на шпинделі.

Увага!!! При установці шліфувального або відрізного дисків, установку диска на шпиндель ставте правильною стороною, маркуванням назовні.

Сервісне обслуговування

- Тільки кваліфікований персонал може виконувати обслуговування інструменту. Обслуговування або тех. підтримка, зроблена некваліфікованим персоналом, може викликати ризик заподіяння травми.
- При проведенні ремонту інструмента, використовуйте тільки оригінальні запчастини. Недотримання цього правила може спричинити електричний шок або травму.

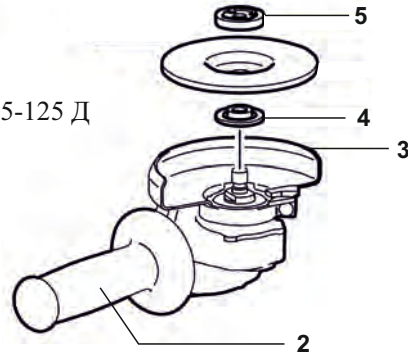
Примітки

- Не використовуйте подовжувачі або заміну вилки.
- Ушкоджений або зношений шнур живлення повинен бути замінений негайно у кваліфікованому сервісному центрі.
- Для Вашої безпеки надягайте захисні окуляри.
- Не працюйте у вологій або в мокрій обстановці.
- Ізоляція стає тонше, якщо інструментом не користувалися досить довгий час. Якщо опір між обмоткою й тілом менше ніж 7,5 М, вона повинна бути висušена перед використанням.
- Після тривалої експлуатації щітки можуть бути зношені й працювати з виділенням великої кількості іскор. У цьому випадку їх необхідно замінити, інакше двигун може бути ушкоджений.

КОМПЛЕКТАЦІЯ

КУТОВА ШЛІФУВАЛЬНА МАШИНА СКШ 15-125 Д

- 1 шт бокова ручка
- 1 шт захисний кожух,
- 1 фланцевий ключ,
- 1шт інструкція з гарантійним талоном

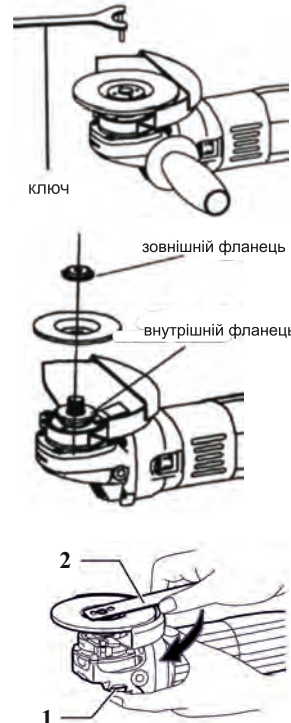


Перевірте на відсутність ушкоджень інструменту та його частин, які могли ушкодитися при транспортуванні. Витратьте небагато часу на те, щоб уважно прочитати всю інструкцію перед початком яких-небудь дій.

Для установки відрізного диску:

1. Натисніть й утримуйте блокування шпинделя.
2. Відкрутіть зовнішній фланець за допомогою гайкового ключа.
3. Якщо необхідно, видаліть й перестановіть внутрішній фланець для підгонки вала шпинделя. (Одна сторона внутрішнього фланця 5/8", а отвір кола й інше - 7/8".)
5. Встановіть щільно відрізнаючий диск.
6. Встановіть зовнішній фланець і затягніть його за допомогою гайкового ключа. (занадто сильно затягування може призвести до пошкодження фіксатора та корпусу редуктора)
7. Якщо необхідно, відрегулюйте захист диска до безпечного положення.
8. Встановіть бічну ручку, закручуючи її по годинниковій стрілці.

Зафіксуйте вал шпинделя стопором **1** (див. мал.) і надійно затягніть зовнішній фланець за допомогою ключа **2**.



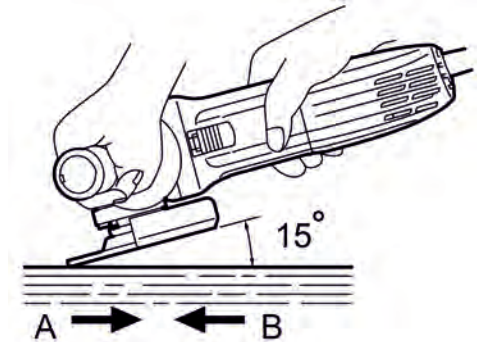
Керування

Цей інструмент призначений для наступних робіт:

- різання або шліфування різних типів сталі, бронзи й алюмінієвих матеріалів, зварених швів.
- синтетичних полімерів, стінних труб і металевих матеріалів малого розміру.
- не використовуйте для різання сипучих продуктів (цегла, бетон, плитка тощо)

Для правильного використання:

1. Упевніться, що шнур живлення підключений не через подовжувач.
2. Міцно візьміть машину в одну руку й натисніть перемикач «Вм/Вимк» для включення.
3. Шліфування повинне проводитись під кутом 30 градусів для округлення й близько 15 градусів для завершення.
4. Використовуйте бічну ручку для більшої стійкості інструменту й допомоги в управлінні.
5. Коли роботу закінчено переведіть перемикач «Вм/Вимк» у зворотнє положення.
6. Не надавайте машину перевантаженням на довгий час.



Операції зі шліфування та зачищення (див. мал)

Завжди міцно тримайте інструмент однією рукою за корпус, а другою – за бокову ручку. Увімкніть інструмент та притуліть диск до деталі. Кут нахилу диска до поверхні зразка повинен знаходитись в межах 15°–30°. У момент припрацювання диска не переміщуйте шліфувальний пристрій в напрямку В, оскільки це призведе до врізання не притертого диска в зразок. Після припрацювання диска дозволяється переміщати пристрій в обох напрямках.

Увага:

Якщо яка-небудь ситуація відбулася під час виконання робіт, шнур живлення повинен бути виключений й інструмент оглянутий на наявність несправностей кваліфікованим майстром і відремонтований якщо буде потреба:

- якщо частини, що рухаються, труться або швидкість ненормально низька
- інструмент ненормально трясеться й видає дивні звуки.
- двигун занадто перегрівається
- сильне іскріння в двигуні.

ЗАГАЛЬНІ ПОЛОЖЕННЯ І ВИЗНАЧЕННЯ

Клієнт - фізична або юридична особа, яка стає власником Інструменту і використовує його за призначенням. Сервісне обслуговування - ремонт та інша діяльність, спрямована на відновлення належної якості інструменту СВІТЯЗЬ (далі - Інструменту), його працездатності і відповідності стандартам безпеки.

Гарантійний ремонт - безкоштовне усунення дефектів Інструменту, обумовлених неякісними матеріалами або браком при його виготовленні. Діагностика - виявлення несправностей в роботі та функціонуванні Інструменту. Сервісне обслуговування Інструменту проводиться виключно в авторизованому фірмовому сервісному центрі. При обслуговуванні використовуються тільки нові оригінальні запасні частини, витратні матеріали та спеціальні технології компанії СВІТЯЗЬ.

При покупці Інструменту продавець перевіряє його працездатність і комплектацію, а також грамотно заповнює гарантійний талон і проставляє в ньому печатки. Всі претензії за зовнішнім виглядом і комплектністю пред'являються безпосередньо продавцеві при покупці товару. Звернення щодо гарантійних випадків приймаються тільки протягом гарантійного терміну. Для цього Інструмент в повній комплектації, скарга клієнта (по можливості, для більш швидкої і якісної діагностики), а також оригінал документа, що підтверджує покупку, і правильно заповнений гарантійний талон повинні бути представлені або надіслані в сервісний центр.

Дата звернення	Дата звернення	Дата звернення
Підпис клієнта	Підпис клієнта	Підпис клієнта
М.П.*	М.П.*	М.П.*
Номер ремонтної карти	Номер ремонтної карти	Номер ремонтної карти
*без печатки не дійсний	*без печатки не дійсний	*без печатки не дійсний

ГАРАНТІЙНИЙ ТАЛОН № 0000001

При купівлі вимагайте перевірки комплектності та справності електроінструменту у Вашей присутності, наявності інструкції з експлуатації та правильного заповнення гарантійного талону.

Найменування виробу та модель _____
Рік випуску _____
Серійний номер _____
Дата продажу ____ / ____ / ____
Назва торговельної організації / дилера _____

Продавець

* Штамп
торговельної
організації

*без печатки не дійсний

Продавець, що відкрив упаковку, перевірів комплектність та справність і продав:

(прізвище та підпис)

Покупец (ПІБ, підпис) _____

Адреса _____

Фірма _____

Тел./Факс _____ / _____

АДРЕСИ СЕВІСНИХ ЦЕНТРІВ

м. Київ
вул. Магнітогорська, 1
т.: 050-313-78-96, (044)498-16-89
kiev-nyki@budpostach.com.ua

м. Біла Церква
вул. Яварський Прорив, 72 А
т.: 050-387-49-26, (04563)3-30-65
B_cerkiv@budpostach.com.ua

м. Білгород-Дністровський
вул. Шабська, 77
т.: 050-384-26-99, (04849)3-18-87
Belgorod-Dn@budpostach.com.ua

м. Вінниця
вул. Чехова, 45
т.: 050-417-93-28, (050) 313-81-75
vinnitsa@budpostach.com.ua

м. Вознесенськ
вул. Соборна, 87
т.: 050-315-89-80
voznensensk@budpostach.com.ua

пгт. Гостомель
вул. Свято-Покровська, 141П
т.: 050-472-87-56
gostomel@budpostach.com.ua

м. Дніпро
вул. Ударників, буд.27
(на території Комбайнового заводу)
т.: 050-355-77-21, (050) 457-03-14
Dnepr_service@budpostach.com.ua

м. Полтава
вул. 9 січня, буд. 1
т.: 050-384-58-51, (050)351-41-69
poltava@budpostach.com.ua

м. Сіверодонецьк
т.: 095-284-04-02
Severo.doneck@budpostach.com.ua

м. Львів
вул. Б. Хмельницького, буд. 228
т.: 050-384-58-50, (050)388-47-13
lviv@budpostach.com.ua

м. Чернігів
вул. Інструментальна 11
т.: 050-312-13-08, (050) 312-13-04 тел/факс
Chernigov@budpostach.com.ua

м. Коростень
вул. Бєлєковиче шосє, 2а
т.: 095-281-43-76, (095)281-43-83
Korosten@budpostach.com.ua

м. Корсунь-Шевченківський
вул. Ярослава-Мудрого, 343
т.: 050-435-80-36
korsun@budpostach.com.ua

м. Краматорськ
вул. Лазо 24
т.: 095-283-93-18, (06264)3-12-12
kram@budpostach.com.ua

м. Кременчук
вул. Махорочна, буд. 37/а
т.: 050-315-85-20, (0536)79-33-16
kremenchug@budpostach.com.ua

м. Кривий Ріг
вул. Жовтєва, 18в
т.: 050-387-38-16, (056)462-99-05
Krivoy_Rog@budpostach.com.ua

м. Кропивницький
вул. Євгенія Чикаленка, 15
т.: 050-270-76-67, (050)043-07-20
kirov@budpostach.com.ua

м. Хмельницький
вул. Прибузьє, 59
т.: 050-416-40-86, (099) 205-11-26
hm@budpostach.com.ua

м. Рівне
вул. Курчатова, 34, оф.111
т.: 050-419-97-86, (0362)64-23-70
Rivno@budpostach.com.ua

м. Лубни
вул. Петра Лубенського, 49
т.: 050-428-15-26
lubny@budpostach.com.ua

м. Маріуполь
вул. Гавань Шмідта, 6
т.: 050-411-22-94, (0629)41-06-67
maripol@budpostach.com.ua

м. Миколаїв
вул. Авангардна, 2А
т.: 095-274-69-26, (095)283-14-88
nikolaev@budpostach.com.ua

м. Нікополь
вул. ул. Коопєративная, 1
т.: 050-283-93-17
nikopol@budpostach.com.ua

м. Нова Каховка
вул. Промислова, 9П
т.: 095-282-13-97, (05549)7-24-84
Novakahovka@budpostach.com.ua

м. Одеса
вул. Промислова, 9П
т.: 050-418-41-41, (048)728-74-80
odessa@budpostach.com.ua

м. Олександрія
вул. Крєвоградсьє шосє, 157
т.: 095-28-15-204, (050)952-98-67
Alexandria@budpostach.com.ua

м. Павлоград
вул. Дніпровська, 334а/1а
т.: 050-353-12-16
pavlograd@budpostach.com.ua

м. Первомайськ
вул. Київська, 127
т.: 050-435-71-57
pervomaysk@budpostach.com.ua

м. Хуст
вул. Тимирязєва, 37
т.: 050-313-54-35
Khust@budpostach.com.ua

м. Шепєтовка
вул. Лазо, 25/1
т.: 050-312-90-10
shepetovka@budpostach.com.ua

м. Мєлїтополь
вул.ул. Профинтерна, 14/2
т.: 050-461-70-54, (0619)42-11-61
melitopol@budpostach.com.ua

м. Сміла
вул. Мичурїна 32
т.: 095-281-52-67, (0472)-52-05-05
Smela@budpostach.com.ua

м. Суми
вул. Прокоф'єва, 19, оф.5, 7
т.: 050-383-79-73, (0542)65-86-29
sumy@budpostach.com.ua

м. Тернопіль
вул. Тєстїпїна, буд.30
т.: 050-387-49-38, (0312)66-12-90
ternopol@budpostach.com.ua

м. Тульчин
вул. Польова, 1
т.: 050-435-82-97
tulchin@budpostach.com.ua

м. Ужгород
вул. Краснодонцев, 1
(тер.завода "Електроавїгун")
т.: 050-387-49-38, (0312)66-12-90
uzhorod@budpostach.com.ua

м. Умань
вул.Лєванєвсьєго, 26а
т.: 095-284-03-94, (095)284-03-93
Uman@budpostach.com.ua

м. Харків
Наб. Крєпкої, 5
т.: 050-446-32-30, (050) 418-66-92
KharkovBP@budpostach.com.ua

м.Сєрїкї
вул. Прїєкозальна, 3
т.: 096-45-70-497
volnits_y@budpostach.com.ua

м. Шоста
вул. Шевченєна, 50
т.: 050-352-22-86
shostka@budpostach.com.ua

м. Чернівці
вул. Лугова 9
т.: 095-281-87-29, (0372)58-88-02 тел/факс
chernivtsi@budpostach.com.ua

м. Житомир
вул. Ватутїна, 91/1,
т.: 050-414-75-88, (050) 38-90-54
zhit@budpostach.com.ua

м. Запорїжжє
вул. Чубанова, буд. 1
(на територїї заводу АГРОМАШ)
т.: 050-352-53-81, (050) 356-05-16
Zaporozhye@budpostach.com.ua

м. Івано-Франківськ
ул. Шота Руставелї, 1
(На територїї Лісокомбінату)
т.: 050-446-12-55
ivanofrankovsk@budpostach.com.ua

м. Ізмаїл
вул. Краснодонська, 127
т.: 050-418-35-88, (095) 33-64-437
izmail@budpostach.com.ua

м. Кам'янець-Подільський
вул. Хмельницького шосє, 38
т.: 0095-284-03-96, (03849)8-17-73
kp@budpostach.com.ua

м. Подольськ
вул. Соборна, 216, Е
т.: 050-416-36-53, (04862)51-51-23
Kotovsk@budpostach.com.ua

м. Херсон
вул. Полякова, 27
т.: 050-382-69-09, (095) 274-69-41
kherson@budpostach.com.ua

м. Черкаси
вул. 30 рокїв Перемоги 5/1
т.: 050-352-58-35, (0472) 55-30-81
cherkassy@budpostach.com.ua

м. Луцьк
вул. Пїдавєнєна, 2
т.: 050-382-64-04, (0332)78-59-33
lutsk@budpostach.com.ua

ПРАВО НА ГАРАНТІЙНИЙ РЕМОНТ ВТРАЧАЄТЬСЯ В НАСТУПНИХ ВИПАДКАХ:

1. Наявність в Гарантійному талоні виправлень, не розбірливих записів, відсутня печатка.
2. Якщо несправності виробу викликані ушкодженнями при транспортуванні, неправильним збереженням, недбалим застосуванням, поганим доглядом. Якщо виріб має надмірне забруднення інструмента, як внутрішнє, так і зовнішнє, іржавий.
3. Має місце неправильної експлуатації (порушення правил Інструкції з експлуатації, включаючи перевантаження і використання не за призначенням). Експлуатація з не призначеною або тупою різальною оснасткою, не призначеними насадками або додатковими пристосуваннями.
4. Якщо виріб піддавався конструктивним змінам не уповноваженими особами ...
5. Коли виріб потрапив в гарантійний ремонт після спроб самостійного ремонту і/або змащення виробу під час гарантійного терміну (сліди розкрипа інструмента, зірвані шліпки гвинтів, редукторна голівка встановлена неврівно і т.д.). *
6. Якщо експлуатація інструменту після прояви несправності небула зупинена і продовжувалась *
7. Вихід з ладу одночасно статора та ротора. *
8. Пластикові корпуси інструменту, які вийшли з ладу в результаті механічних пошкоджень, перегріву, що спричинило за собою порушення посадочних місць встановлених деталей. Деформацію і сліди затертія, через надмірне зусилля оператором при роботі. *
9. Вихід з ладу термонагрівального елемента фєна через порушення умов роботи. *
10. Несправності викликані незалежними від виробника причинами, такими, як перелади напруги електричного струму, явища природи, стихійні лиха.
11. Якщо експлуатація виробу відбувалася без захисної оснастки, що входить у їхній комплект (захисні кожухи, відбійні щитки і т.д.), що служать для безпеки працівника і перешкоджають проникненню оброблюваного матеріалу у середину виробу. *
12. Наявність у середині виробу сторонніх речовин, рідин і предметів, залишки-будівельних матеріалів, абразивів, металева та інша стружка і т.д. *
13. Якщо є в наявності механічні зовнішні ушкодження (тріщини, вм'ятини і потертості корпусу, пластикових захисних кожухів), а також механічні ушкодження статорів редукторів, перемикачі в режимі роботи перфораторів, відбійних молотків, дрелів, дрелів-мішалок, лобзиків, електропил, шурупокрутїв, кутових шліфмашин. *
14. Якщо мають місце ушкодження шнура живлення або штепсельної вилки, що виникли в результаті багаторазового перегину, механічного ушкодження або при підключенні до розетки з поганим контактом. Сліди дії вогню.
15. Якщо не своєчасно були змінені швидкозношувані витратні деталі. Наприклад: щїтки, фільтри, мастило, ремєні і т.п., наслідок того виникли несправності виробу.
16. Якщо має місце нормальний знос інструмента в результаті тривалого використання. Рівномірний знос деталей при відсутності на них заводських дефектів не дає право на їх заміну по гарантії. *
17. Гарантія не поширюється на оснащення інструмента, витратне приладдя та матеріали (наприклад: акумулятори, патрони до дрелів, болти фіксатора пики до відбійних молотків, гайки для абразивних і відрізних дисків, цанги, бури, свердла, пильні диски, фрезі і т.п.), що було в експлуатації.
18. Гарантія не поширюється на витратні приладдя, гумові амортизатори й ущільнювачі, щїтки, приводні ремєні, шланги та насадки, пильні стрїчки, ріжучі голівки та їх елементи що разом називаються «елементи, які швидкозношуються».
19. Якщо пошкодження інструмента пов'язане з застосуванням надмірних зусиль оператором (фізичне навантаження).
20. Гарантія не поширюється на таки види робїт, як регулювання, чищення та інші роботи по догляді інструменту.
21. Інструменти СВІТЯЗЬ, пошкодження яких, спричинені природним зносом вузлів і частин інструменту також внаслідок перевантаження або інтенсивного використання.

З умовами гарантійного обслуговування ознайомлений та згодний

Підпис (П.І.Б) _____