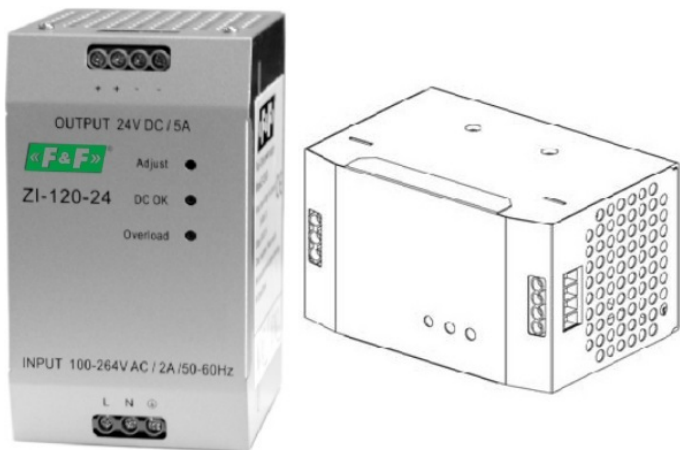


# БЛОК ПИТАНИЯ ПРОМЫШЛЕННЫЙ ZI-120-24 ИМПУЛЬСНЫЙ

## РУКОВОДСТВО ПО ЭКСПЛУАТАЦИИ

ЕВРОАВТОМАТИКА «F&F»®



### НАЗНАЧЕНИЕ

Применяются в схемах питания электрических и электронных устройств в системах промышленной автоматики, а также информационных сетях.

### ТЕХНИЧЕСКИЕ ДАННЫЕ

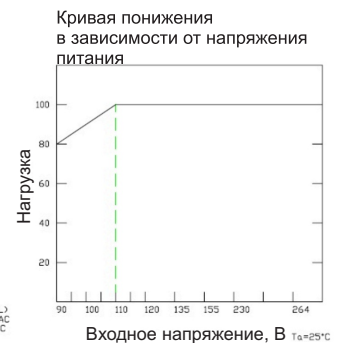
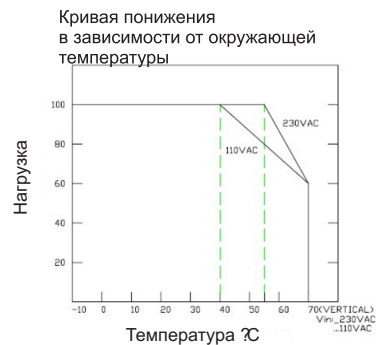
Мощность:	120 Вт
Напряжение питания:	90÷264В AC/120÷370В DC
Частота:	47÷63 Гц
Ток пульсации:	<25А
Ток утечки:	<3,5мА/240В AC
Выходное напряжение:	24В DC
Диапазон регулировки напряжения:	22÷28В DC
Погрешность выходного напряжения:	±1%
Выходной ток:	<5А
Перегрузка по току:	150%/3 мин
Минимальная нагрузка:	0%
КПД:	87%
Рабочая частота:	100 кГц
Пробивное напряжение Входное -> Выходное:	3 кВ
Пробивное напряжение Входное -> Земля:	1,5 кВ
Пробивное напряжение Выходное -> Земля:	0,5 кВ
Сопротивление изоляции:	100 МОм/500В DC
Защита:	короткое замыкание/перегрузка превышения напряжение/перегрев
Сигнализация питания:	Зелёный светодиод
Сигнализация превышения напряжения/перегрузки:	Красный светодиод
Рабочая температура:	-10 - +70 °С
Температура хранения:	-25 - +85 °С
Относительная влажность (без конденсации):	95%
Наработка на отказ:	>197000 ч при 25 °С
Подключение:	винтовые зажимы 4.0 мм²
Габаритные размеры:	130×75×90
Вес:	630 гр.
Монтаж:	Din-рейка 35 мм

### ПРИНЦИП РАБОТЫ

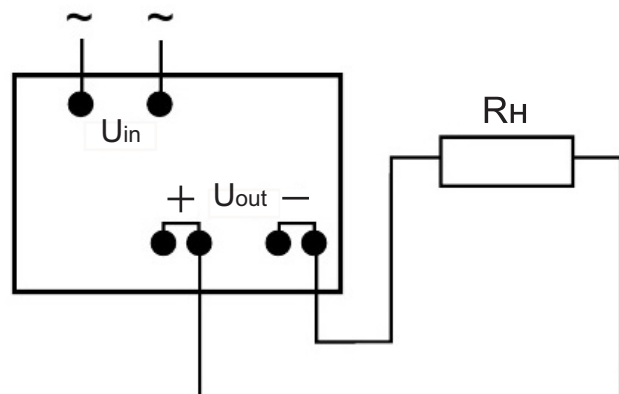
Блок питания позволяет, с помощью воротка Adjust, регулировать выходное напряжение в диапазоне от 22 до 28 В. Зелёный светодиод LED DC OK сигнализирует исправность выходного напряжения. Красный светодиод LED Overload сигнализирует токовую перегрузку, либо превышение выходного напряжения. Блок питания имеет встроенную защиту от электромагнитных помех, перегрузки, перенапряжения и перегрева.

### МОНТАЖ

1. Выключить питание.
2. Сетевые провода подключить к входным контактам блока питания.
3. Нагрузку подключить к выходным контактам блока питания учитывая полярность.



### СХЕМА ПОДКЛЮЧЕНИЯ



$R_n$  - нагрузка подключаемая к блоку питания

**Драгоценные металлы отсутствуют.**

**Гарантийные обязательства:** гарантийный срок эксплуатации-24 месяца с даты продажи автомата. При отсутствии даты продажи гарантийный срок исчисляется с даты изготовления.

**В гарантийный ремонт не принимаются:**

- изделия, бывшие не в гарантийном ремонте;
- изделия, предъявленные без паспорта предприятия-изготовителя;
- изделия имеющие повреждения механического либо иного характера, не укомплектованные;

Дата выпуска \_\_\_\_\_

Дата продажи \_\_\_\_\_ Штамп ОТК \_\_\_\_\_