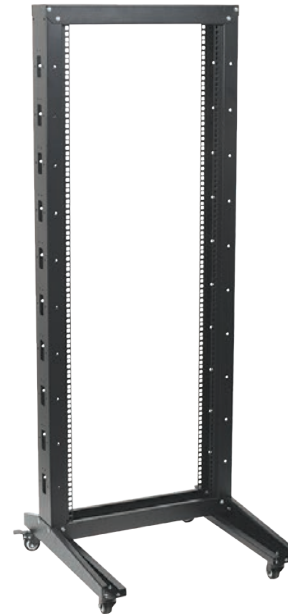
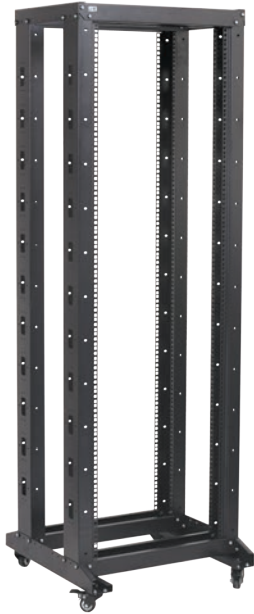


## Открытые стойки LINEA F

Открытые монтажные стойки LINEA F предназначены для размещения 19" телекоммуникационного оборудования, серверов, 19" кроссов и прочего специализированного оборудования в закрытых помещениях с ограниченным доступом и хорошим охлаждением. За счет своих конструктивных особенностей открытые стойки обладают такими преимуществами в сравнении со шкафами, как свободный и более удобный монтаж/демонтаж оборудования, простота администрирования, лучшая вентиляция и охлаждение установленного оборудования, простота сборки конструкции и меньший вес.

### Однорамные и двухрамные стойки на роликах



#### Преимущества

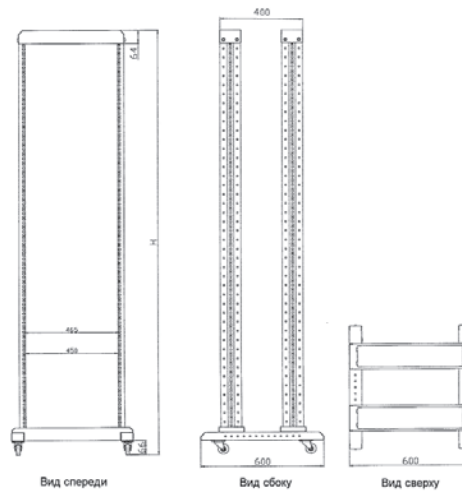
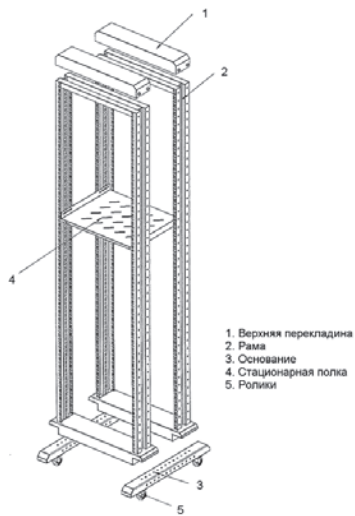
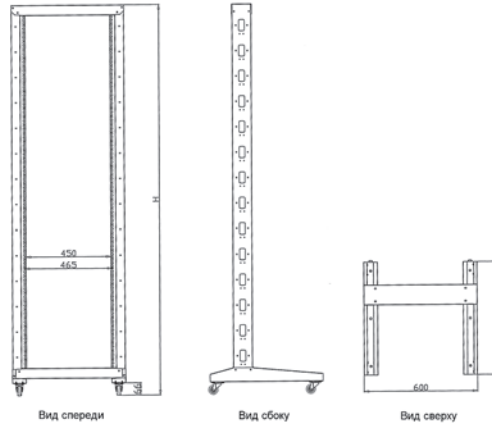
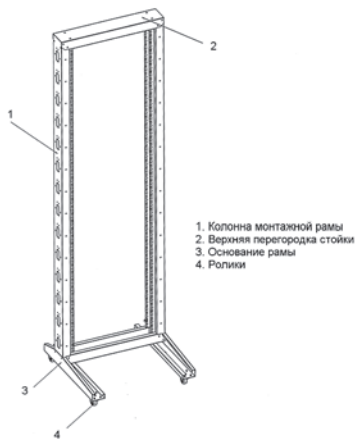
- Сборно-разборная конструкция.
- Стильный, эргономичный дизайн.
- Удобство и простота сборки за счет модульной конструкции.
- Монтажные направляющие имеют юнитовые насечки по всей высоте.
- Наличие на рамах стоек отверстий для закладки кабеля и организации кабельных трасс.
- Наличие роликов в основании упрощает транспортировку стойки с оборудованием.
- Исполнение в двух цветах: серый RAL 7035 и черный RAL 9005.
- Срок службы 25 лет.

#### Технические характеристики:

- |                            |  |
|----------------------------|--|
| • Высота в юнитах          | 32U, 37U, 42U и 47U                    |
| • Ширина (мм)              | 600                                    |
| • Глубина (мм)             | 400                                    |
| • Тип конструкции          | разборная одно-, двухрамная            |
| • Статическая нагрузка, кг | 500 (двухрамная)<br>300 (однорамная)   |
| • Материал                 | холоднокатаная сталь                   |
| • Покрытие                 | порошковая окраска с фосфатированием   |
| • Цвет                     | RAL 7035 (серый),<br>RAL 9005 (черный) |
| • Упаковка                 | 1 гофрокартонная коробка               |

### Особенности конструкции

Конструкция стоек ITK LINEA F бывает однорамной и двухрамной, собирается за счет вертикальной установки металлической рамы на устойчивое основание, имеющее ролики для удобного перемещения стойки. Доступ к оборудованию при использовании стоек возможен со всех сторон.



Монтажные стойки имеют окна для закладки кабеля



Наличие у роликов блокирующих тормозов для фиксации в неподвижном положении



Совместимы с большинством комплектующих и аксессуаров ИТК® для 19" шкафов.



Регулируемая монтажная глубина.

## Стандартная комплектация стоек

Наименование	Однорамная, кол-во, шт.	Двухрамная, кол-во, шт.
1. Рама сборная	1	2
2. Нижняя опорная перекладина	2	2
3. Уголок для объединения рам	-	2
4. Ролики	4	4
5. Монтажный комплект для сборки	1	1
6. Инструкция по сборке	1	1

## Цвет



RAL 7035



RAL 9005

### Расшифровка обозначений: LF35-32U66-1R

**LF** серия 19" открытых стоек LINEA F

**35** цвет стойки:

35 – цвет RAL 7035

05 – цвет RAL 9005

**32U** высота открытой стойки в юнитах

**66** ширина и глубина:

66 – 600x600 мм

68 – 600x1000 мм (регулируется)

**1R** тип открытой стойки:

1R – однорамная

2R – двухрамная

## Ассортимент

Наименование	Высота, U	Ширина, мм	Полезная глубина, мм	Артикул, цвет серый RAL 7035	Артикул, цвет черный RAL 9005
Однорамная 19" стойка, 32U, 600x600 мм	32U	600	-	LF35-32U66-1R*	LF05-32U66-1R
Однорамная 19" стойка, 37U, 600x600 мм	37U	600	-	LF35-37U66-1R	LF05-37U66-1R
Однорамная 19" стойка, 42U, 600x600 мм	42U	600	-	LF35-42U66-1R	LF05-42U66-1R
Однорамная 19" стойка, 47U, 600x600 мм	47U	600	-	LF35-47U66-1R	LF05-47U66-1R
Двухрамная 19" стойка, 32U, 600x600 мм	32U	600	400	LF35-32U66-2R*	LF05-32U66-2R
Двухрамная 19" стойка, 37U, 600x600 мм	37U	600	400	LF35-37U66-2R	LF05-37U66-2R
Двухрамная 19" стойка, 42U, 600x600 мм	42U	600	400	LF35-42U66-2R	LF05-42U66-2R
Двухрамная 19" стойка, 47U, 600x600 мм	47U	600	400	LF35-47U66-2R	LF05-47U66-2R

\* – заказные позиции

## Стойки с регулируемой глубиной



### Преимущества

- Сборно-разборная конструкция.
- Конструкция с регулируемой в пределах 600-1000 мм глубиной.
- Высокая статическая нагрузка – 1000 кг.
- Монтажные направляющие имеют юнитовые насечки по высоте.
- Возможность установки как на ролики, так и на ножки
- Большое количество совместимых со стойкой аксессуаров тм ИТК®.
- Исполнение в двух цветах: серый RAL 7035 и черный RAL 9005.
- Срок службы 25 лет

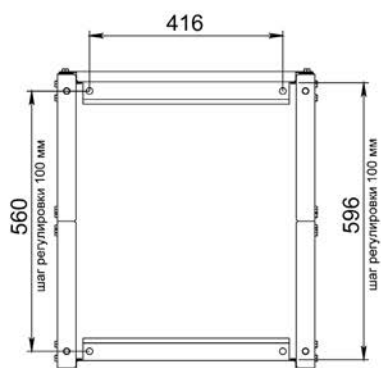
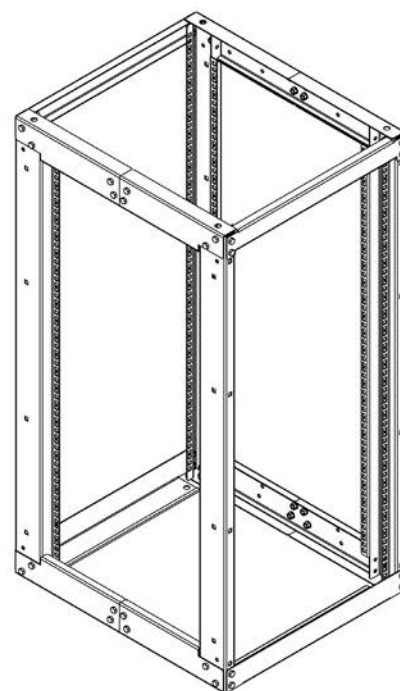
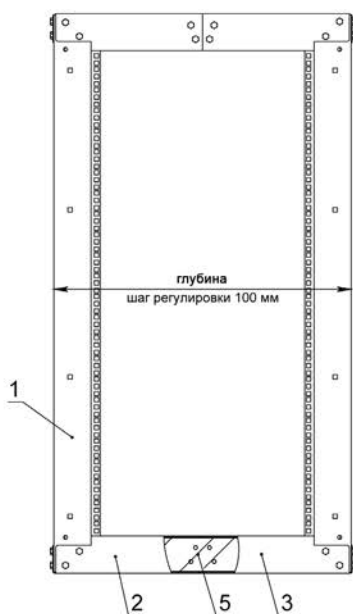
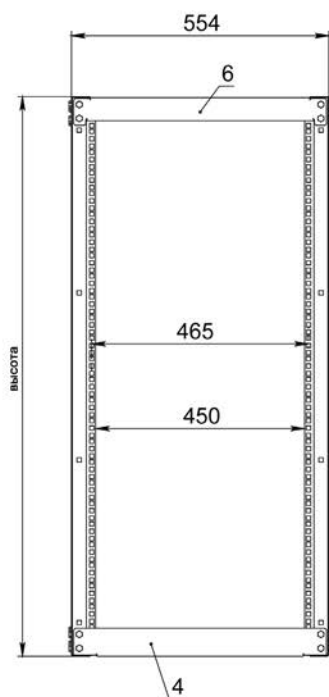
### Технические характеристики:

- |                            |                                      |
|----------------------------|--------------------------------------|
| • Высота в юнитах          | 24U, 33U, 37U, 42U, 45U              |
| • Ширина (мм)              | 554                                  |
| • Глубина (мм)             | 600-1000 (регулируется)              |
| • Шаг регулировки (мм)     | 100                                  |
| • Тип конструкции          | разборная                            |
| • Статическая нагрузка, кг | 1000                                 |
| • Степень защиты           | IP00                                 |
| • Материал                 | холоднокатаная сталь                 |
| • Покрытие                 | порошковая окраска с фосфатированием |
| • Цвет                     | RAL 7035 (серый), RAL 9005 (черный)  |
| • Упаковка                 | 1 гофрокартонная коробка             |

## Особенности конструкции

Конструкция стоек ИТК® LINEA F двухрамная сборно-разборная состоящая из монтажных стоек, соединенных между собой кронштейнами и перемычками. Стойка изготовлена в климатическом исполнении УХЛ категории 4 по ГОСТ 15150 и предназначена для эксплуатации в закрытых помещениях при температуре окружающего воздуха от плюс 1 °С до плюс 40 °С.

Конструкция стойки предусматривает возможность ее установки на ролики (в комплектацию не входят). Доступ к оборудованию при использовании стоек с регулируемой глубиной возможен со всех сторон.



- 1. Стойка
- 2. Кронштейн левый
- 3. Кронштейн правый
- 4. Опора
- 5. Солазка
- 6. Перемычка



Совместимы с большинством комплектующих и аксессуаров ИТК® для 19" шкафов.



Регулируемая монтажная глубина с шагом 100 мм

## Стандартная комплектация стоек

п.п	Наименование	Кол-во
1	Стойка	2 шт.
2	Кронштейн Л с гайкой	2 шт.
3	Кронштейн Л с гайкой	2 шт.
4	Перемычка верхн.	2 шт.
5	Перемычка нижн.	2 шт.
6	Кронштейн Л	2 шт.
7	Кронштейн П	2 шт.
8	Солазка	4 шт.
9	Комплект крепежа	1 компл.
10	Ножки регулируемые	4 шт
11	Паспорт	1 экз.

## Цвет



RAL 7035



RAL 9005

### Расшифровка обозначений: LF35-42U66-2R

**LF** серия 19" открытых стоек LINEA F

**35** цвет стойки:

35 – цвет RAL 7035

05 – цвет RAL 9005

**42U** высота открытой стойки в юнитах

**66** ширина и глубина:

66 – 600x600 мм

68 – 600x1000 мм (регулируемая)

**2R** тип открытой стойки:

1R – однорамная

2R – двухрамная

## Ассортимент

Наименование	Высота (U)	Высота, мм	Полезная глубина, мм	Артикул, цвет серый RAL 7035	Артикул, цвет черный RAL 9005
Двухрамная 19" стойка, 24U, 600x1000 мм	24U	1204	600 - 1000	LF35-24U68-2R*	LF05-24U68-2R*
Двухрамная 19" стойка, 33U, 600x1000 мм	33U	1604	600 - 1000	LF35-33U68-2R	LF05-33U68-2R
Двухрамная 19" стойка, 37U, 600x1000 мм	37U	1804	600 - 1000	LF35-37U68-2R	LF05-37U68-2R
Двухрамная 19" стойка, 42U, 600x1000 мм	42U	2004	600 - 1000	LF35-42U68-2R	LF05-42U68-2R
Двухрамная 19" стойка, 45U, 600x1000 мм	45U	2204	600 - 1000	LF35-45U68-2R	LF05-45U68-2R

\* – заказные позиции