

SUL 189 s

Арт. №: 1890801

theben
energy saving comfort

Время и управление светом Аналоговые таймеры

Описание

- Электромеханические таймеры
- 1 канал
- С резервным питанием (NiMH аккумулятор)
- Кварцевый часовой механизм
- Суточная программа
- 96 сегментов: 1 сегмент = 15 минут
- Минимальное время переключения 15 минут
- Стрелки для отображения текущего времени
- Принудительное переключение
- Переключатель Постоянно Включено / Постоянно Выключено
- Отображение статуса канала
- Простая коррекция перехода на зимнее/летнее время
- Время можно подстроить по часовой стрелке и против часовой стрелки



Технические характеристики

SUL 189 s	
Номинальное напряжение	230 V AC
Частота	50 – 60 Hz
Количество каналов	1
Тип монтажа	Передняя монтажная рамка/ настенный монтаж
Тип подключения	Винтовые клеммы
Привод	Кварцевый шаговый двигатель
Программа	Суточная программа
Резервное питание	3 дней резервное питание прибл. 3 дня после пропадания питания

SUL 189 s	
Коммутационная способность при 250 В AC, $\cos \varphi = 1$	10 A
Коммутационная способность при 250 В AC, $\cos \varphi = 0,6$	2 A
Минимальный время переключения	15 min
Программируется каждые	15 min
Точность хода	$\leq \pm 1$ с/день (кварц)
Тип контактов	Перекидной контакт
Релейный выход	Беспотенциальный и Фазонезависимый

SUL 189 s

Арт. №: 1890801

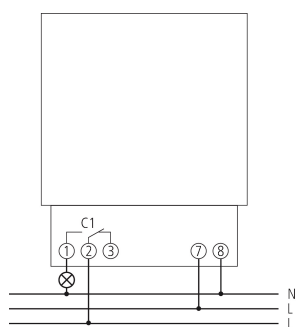
theben
energy saving comfort

Технические характеристики

SUL 189 s	
Количество переключающих сегментов	96
Энергопотребление в режиме ожидания	0,5 W
Протестировано	EMV

SUL 189 s	
Материалы корпуса и изоляции	Термостойкий самозатухающий термопластик
Степень защиты	IP 20
Класс электрической защиты	II в соответствии с EN 60 730-1
Температура окружающей среды	-10°C ... 55°C

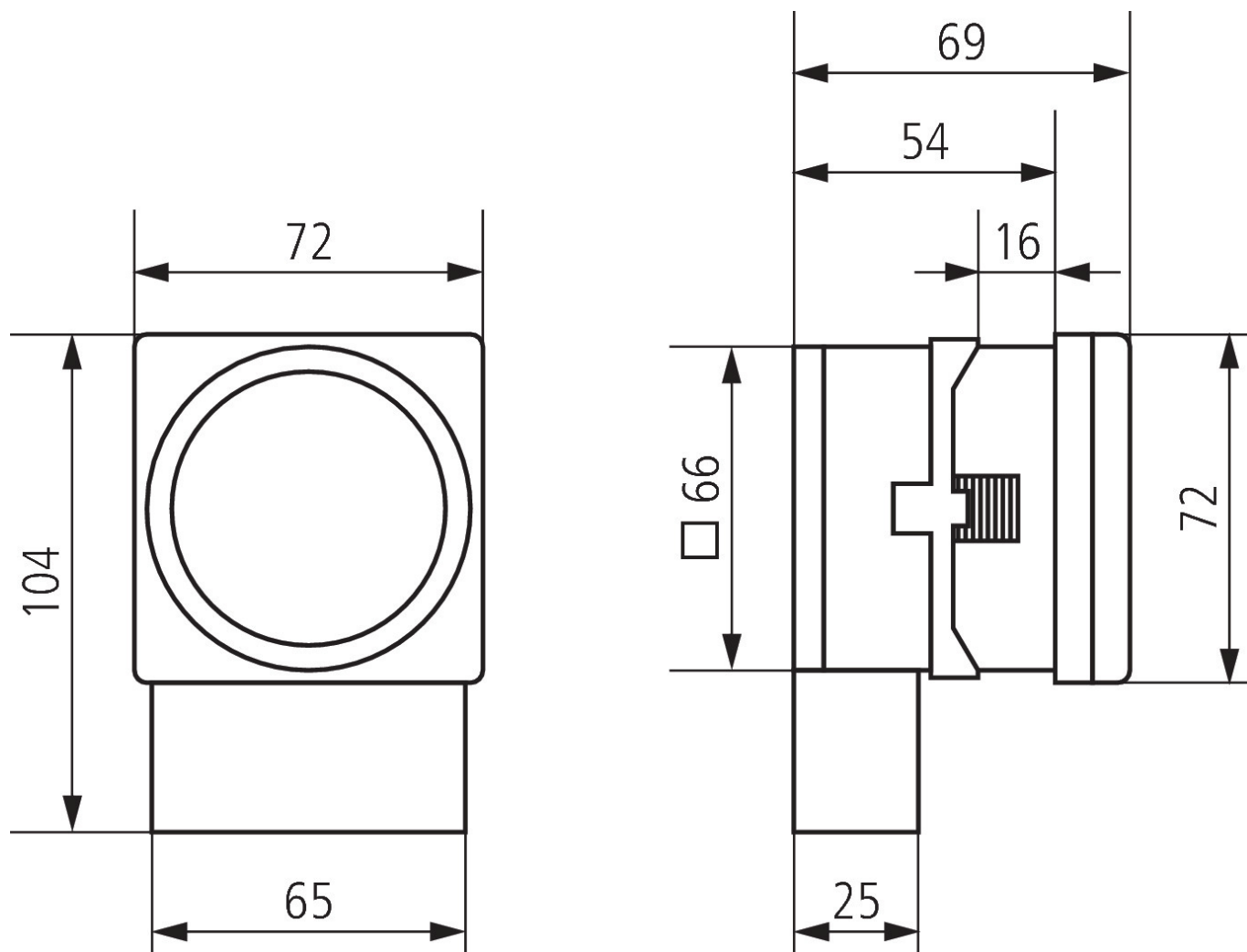
Пример подключения



SUL 189 s
Арт. №: 1890801

theben
energy saving comfort

Чертежи



Аксессуары

72 72

DIN
Арт. №: 9070071

