

*Інструмент не  
призначений для  
професійного  
використання.*

503910-73 RUS / UA

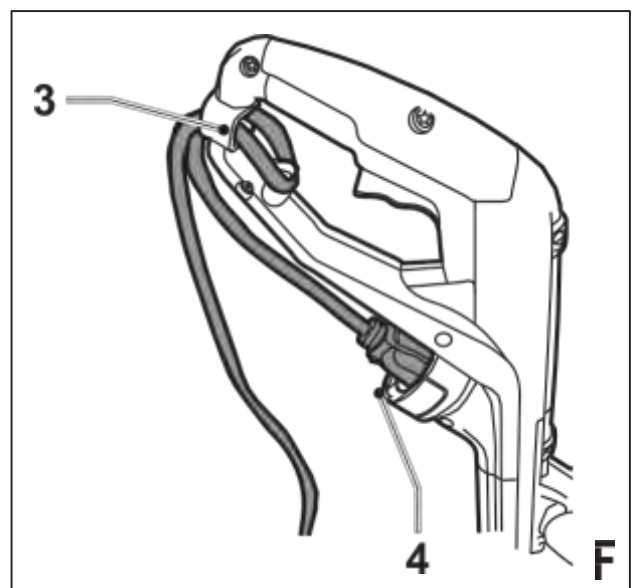
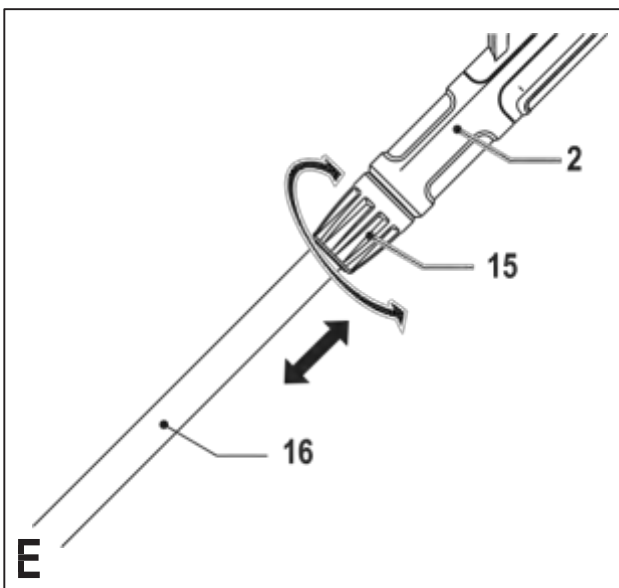
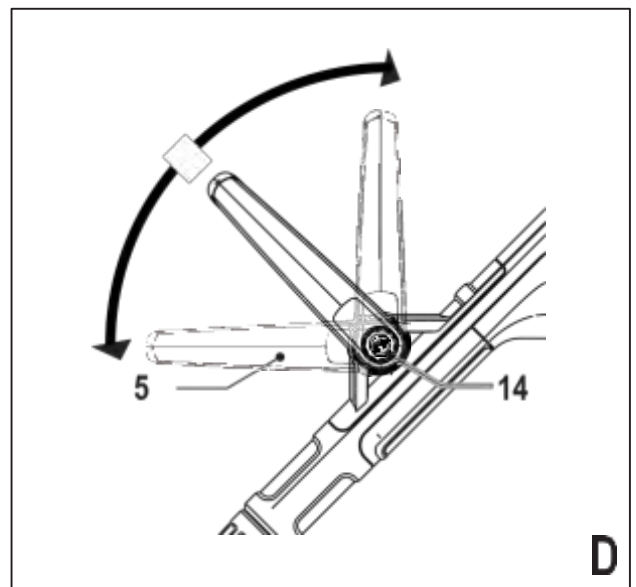
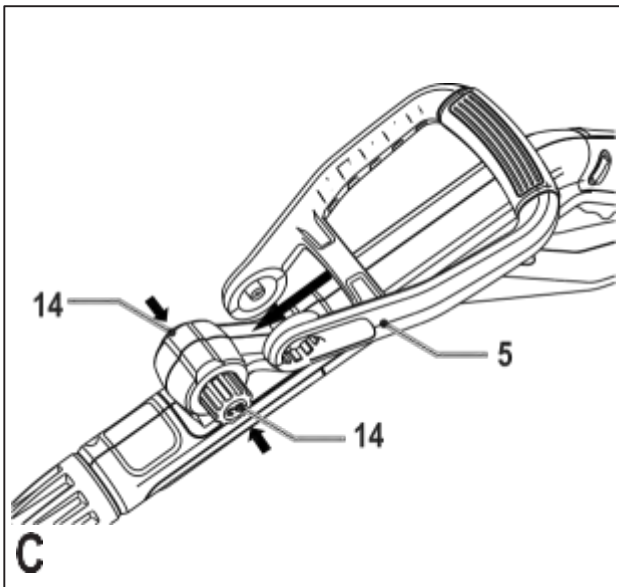
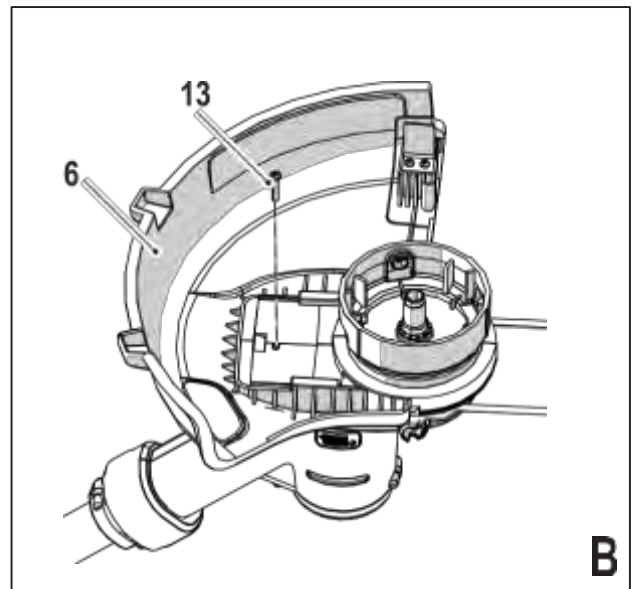
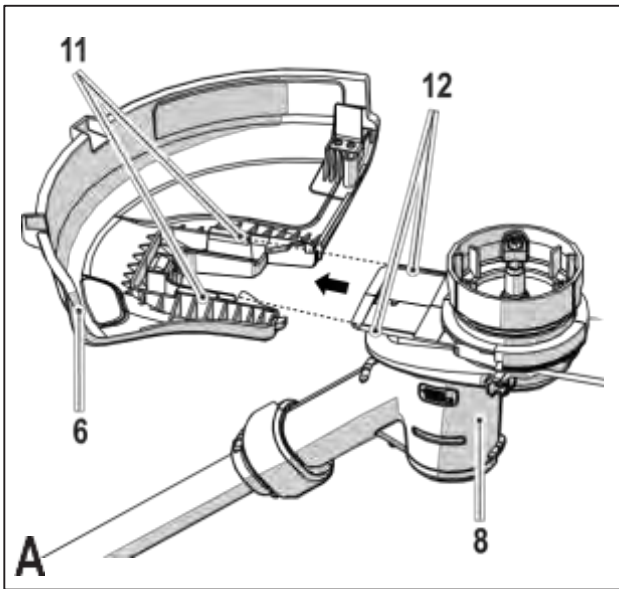
Переклад з оригіналу інструкції

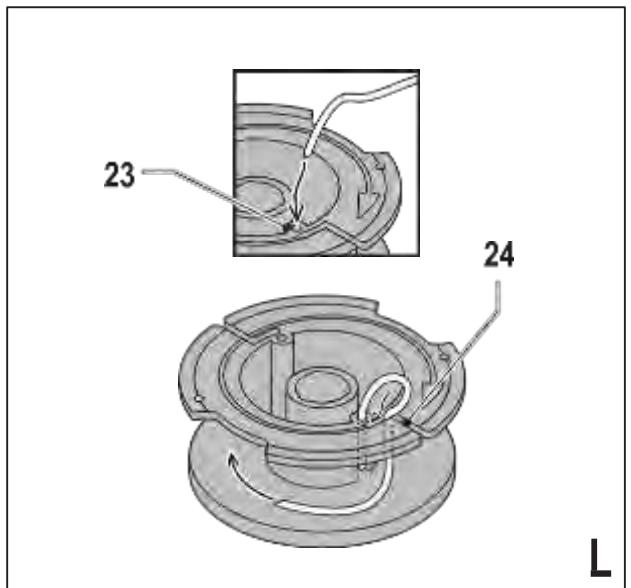
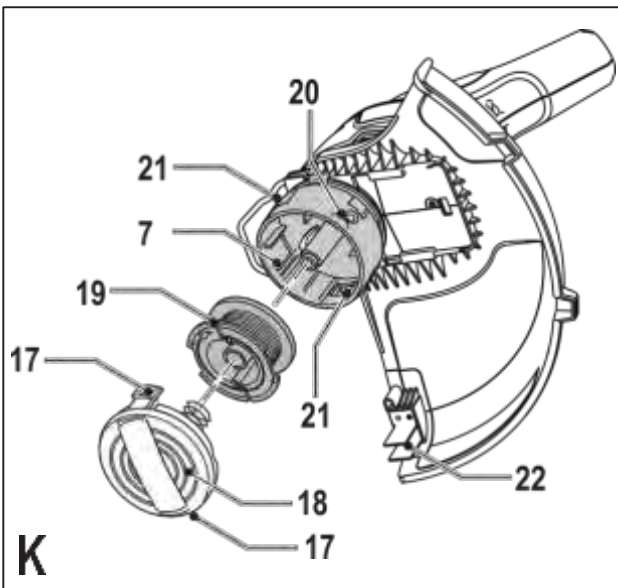
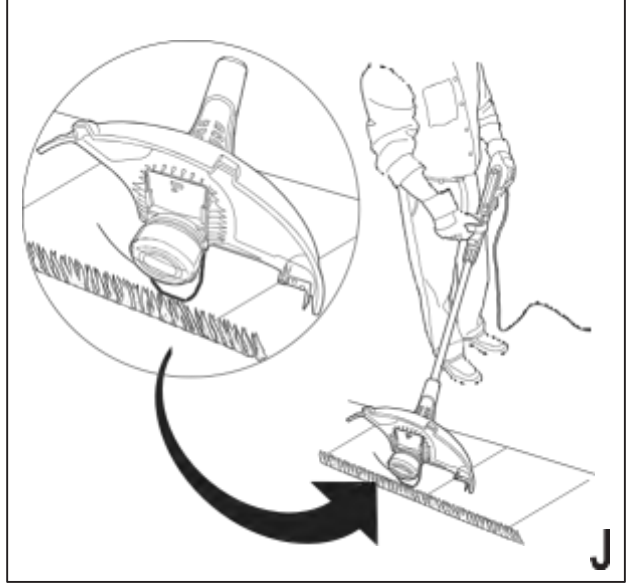
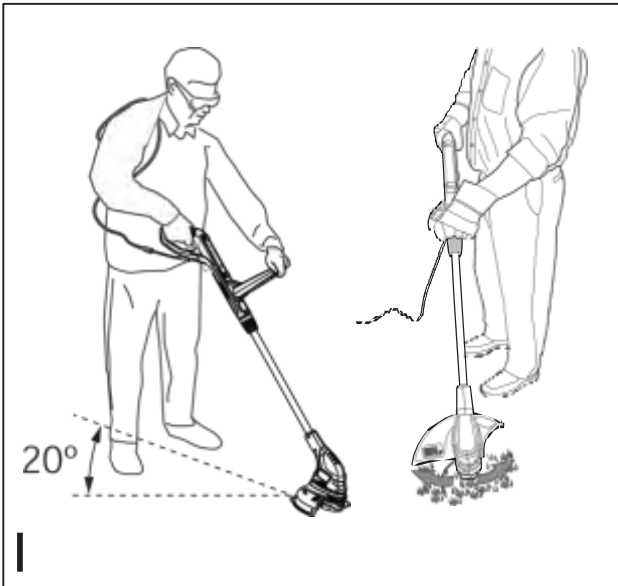
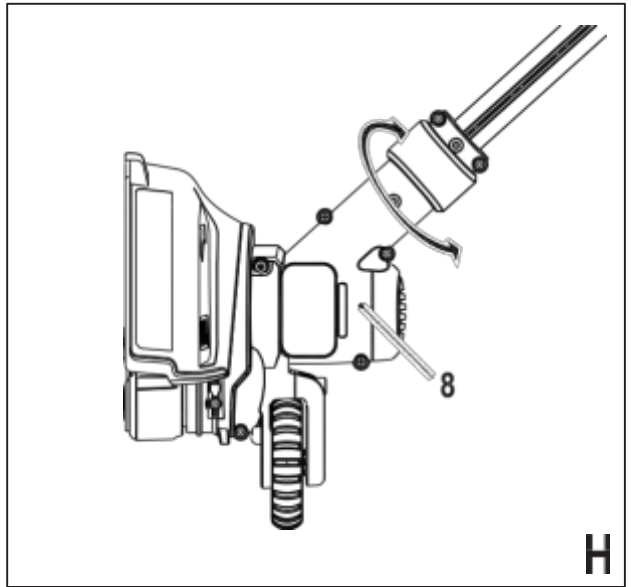
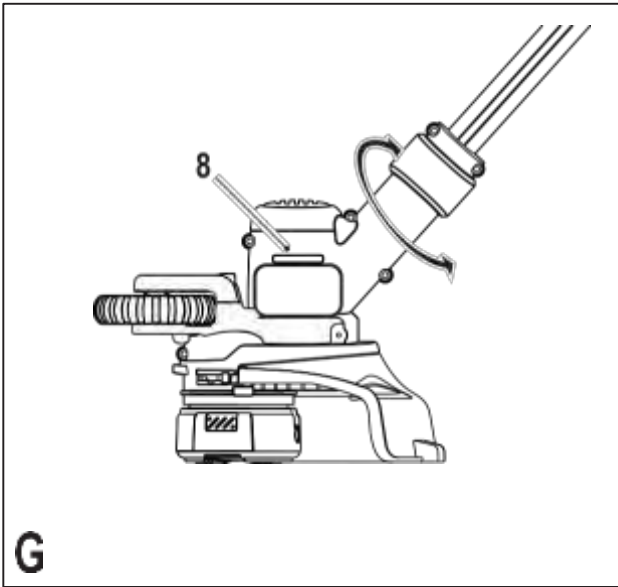
[www.blackanddecker.eu](http://www.blackanddecker.eu)

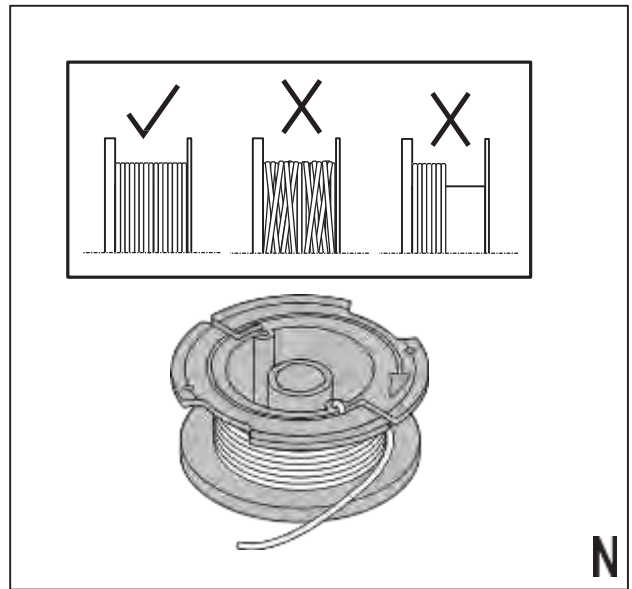
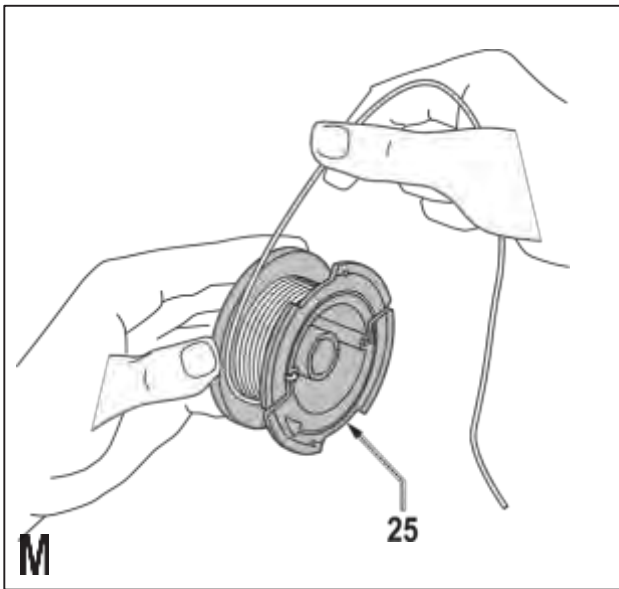
**ST4525**

**ST5528**

**ST5530**







**Призначення**

Тример BLACK + DECKER ST4525, ST5528, ST5530 призначений для стрижки та обробки країв газону, а також для скошування трави на обмеженому просторі. Цей пристрій призначений тільки для споживчого застосування.

**Інструкції з техніки безпеки**

**Увага!** При використанні електричних інструментів дотримання правил по техніки безпеки і дотримання даними інструкціям дозволить знизити ймовірність виникнення пожежі, ураження чи електричних струмом, отримання травм і пошкодження особистого майна.

**Увага!** При використанні інструменту дотримуйтесь правил безпеки. В целях забезпечення безпеки оператора і сторонніх осіб, перед використанням інструменту прочитайте дані інструкції.

**Збережіть дані інструкції для подальшого використання.**

- ◆ Перед використанням інструмента уважно про- шануйте цей посібник з експлуатації.

- ◆ Призначення інструменту описується в даному керівництві по експлуатації. Використання будь-яких приналежностей або приспособлення, а також виконання даним інструментом будь-яких видів робіт, які не рекомендовані даними керівництвом по експлуатації, може призвести до нещасного випадку.

- ◆ Зберігайте це керівництво для подальшого звернення до нього.

**Використання інструменту**

Завжди дотримуйтесь обережності при роботі з даним інструментом.

- ◆ Завжди працюйте в захисних окулярах або масці.
- ◆ Не допускайте дітей та інших осіб, не знайомих з даними правилами техніки безпеки, до роботи інструментом.
- ◆ Не дозволяйте дітям або тваринам перебувати в робочій зоні, доторкатися

до інструменту або до електричних елементів кабелю.

- ◆ Будьте особливо уважними при використанні інструменту в присутності дітей.
- ◆ Використання інструменту дітьми і недосвідченими особами допускається тільки під контролем відповідального за їх безпеку особи.
- ◆ Не використовуйте даний інструмент як іграшки.
- ◆ Працюйте інструментом тільки при денному світлі або в умовах гарного штучного освітлення.
- ◆ Використовуйте інструмент тільки в сухих місцях. Не піддавайте інструмент впливу вологи.
- ◆ Не занурюйте інструмент у воду.
- ◆ Не розбирайте корпус інструмента. У середині немає деталей, які обслуговує користувач.
- ◆ Не використовуйте інструмент, якщо є небезпека заpalення або вибуху, наприклад

заходів, поблизу легко воспламеняючих рідин, газів або пилу.

- ◆ Щоб уникнути ризику було пошкоджено дження штепселів і електричних кабелів, ніколи не тягніть за кабель, щоб відключити інструмент від штепсельної розетки.

### **Безпека сторонніх осіб**

- ◆ Даний інструмент не може використовуватися людьми (включаючи дітей) зі зніженими фізичними, сенсорними і розумовими здібностями або при відсутності необхідного досвіду та чи навички, за існуючим, якщо вони виконують роботу під наглядом або отримали інструкції відносно роботи з цим інструментом від особи, відповідального за їх безпеку.
- ◆ Не дозволяйте дітям гратися з інструментом

### **Залишкові ризики**

При роботі з даними інструментом можливо трапляння

додаткових остаточних ризиків, які не ввійшли в описані тут правила техніки безпеки. Ці ризики можуть виникнути при неправильному або продовжувальному використанні виробу і т.п.

Незважаючи на дотримання відповідних інструкцій по техніці безпеки і використання предохранительних пристроїв, деякі залишкові ризики неможливо повністю виключити. До них відносяться:

- ◆ Травми в результаті стосування обертових / рухомих частин інструменту.

- ◆ Ризик отримання травми під час зміни деталей інструмента, ножів або насадок.

- ◆ Ризик отримання травми, пов'язаний з тривалим використанням інструмента. При використанні інструменту протягом тривалого періоду часу робіть регуляр-

ні перерви в роботі.

- ◆ Погіршення слуху.

- ◆ Збиток здоров'ю в результаті вдихання пилу в процесі роботи з інструментом (наприклад, при обробці деревини, особливо, дуба, бука і ДВП).

## **Після використання**

- ◆ Зберігайте що не використовується інструмент в сухому, хорошо вентильованому місці, недоступному для дітей.

- ◆ Діти повинні мати доступ до приборам на зберігання інструментів.

- ◆ Під час зберігання або перевезення інструменту в автомобілів, розміщуйте його в багажник або закріплюйте, щоб виключити його перевезення при різкому збільшенні швидкості або направлення руху.

## **Огляд і ремонт**

- ◆ Перед початком експлуатації, завжди перевіряйте справність інструменту.

Перевіряйте цілісність деталей

і будь-яких інших

елементів інструменту, що впливають на його роботу.

- ◆ Не використовуйте інструмент, якщо пошкоджена або неісправна будь-яка його деталь.
- ◆ Ремонуйте або замініть пошкоджені або неісправні деталі тільки в авторизованому сервіс-центрі Black & Decker.
- ◆ Ні в якому разі не знімайте і не замініть деталі, за винятком деталей, зазначених в даному керівництві по експлуатації.

### **Додаткові правила безпеки при роботі газонокосарками**

**Увага!** Після вимкнення електродвигуна, ріжучий механізм деякий час обертається по інерції.

- ◆ Вивчіть всі засоби управління інструментом і використовуйте його за призначенням.
- ◆ Перед використанням інструменту уважно

перевірте мережевий і подовжувальний кабелі на відсутність простигання пошкоджень і старіння і зносу. У разі пошкодження кабелю під час роботи, негайно вийміть його вилку з штепсельної розетки. НЕ ПРІКАСАЙТЕСЯ до кабелю, ПОКИ ВІН НЕ БУДЕ від'єднаний від ЕЛЕКТРОМЕРЕЖІ.

- ◆ Не використовуйте інструмент, якщо його кабелі ушкоджені або зношені.
- ◆ Використовуйте для захисту Ваших ніг міцні, несклизькі черевики або чоботи.
- ◆ Одягайте довгі штани для захисту Ваших ніг.
- ◆ Перед початком роботи переконайтеся, що в робочій зоні немає палиць, каміння, проволочних та інших предметів.
- ◆ Використовуйте газонокосарку тільки у вертикальному положенні, з ріжучою волосінню біля поверхні землі. Ні в якому разі не включайте газонокосарку, якщо вона знаходиться в будь-якому іншому положенні!



- ◆ Передвигайтесь під час роботи з газонокосаркою тільки в повільному темпі. Пам'ятайте, що свіжескошена трава волога і склизька.
- ◆ Не працюйте на крутих схилах. Стрижіть траву поперек ухилу, ні в якому разі не зверху вниз!
- ◆ Ні в якому разі не пересекайте гравійні стежки і доріжки при працюючій газонокосарці!
- ◆ Ні в якому разі не касайтесь ріжучої волосіні при роботі газонокосарці!
- ◆ Чи не кладіть на землю газонокосілку до моменту, поки ріжуча волосінь повністю не зупиниться.
- ◆ Використовуйте ріжучу леску, рекомендовану виробником газонокосарки. Ні в якому разі не використовуйте металеві ріжучі нитки або рибальську волосінь!
- ◆ Будьте уважні, щоб випадково оминати отсе катель ріжучої волосіні!
- ◆ Надсилайте електричний кабель в бік від ріжучий волосіні. Постійно наблюдайте за положенням кабелю.
- ◆ Стежте, щоб Ваші руки і ноги постійно знаходились на безпечному расстоянии від ріжучого механизма, особливо при включенні електродвигуна.
  - ◆ Перед використанням інструменту струмента і після закінчення роботи перевіряйте його на наявність ознак старіння або пошкодження; в разі необхідності здайте інструмент в ремонт.
  - ◆ Ні в якому разі не використовуйте газонокосарку з пошкодженими захисними кожухами, а також без установлених захисних шкірухов.
- ◆ Будьте обережні при роботі з будь-якими інструментами, оснащеними ріжучої волосінню; неухажність може призвести до травмування. Після того, як буде витягнута нова ріжуча волосінь, поверніть інструмент

в його нормальне робоче положення і тільки тоді включайте інструмент.

- ◆ Стежте, щоб вентиляційні прорізи електродвигуну завжди залишалися відкритими і чистими.
- ◆ Не використовуйте газонокосилку, якщо кабелі було пошкоджено дження або зношені.
- ◆ Надсилайте подовжувальний кабель в бік від ріжучого корду.

## Електробезпека



Даний електроінструмент захищений подвійною ізоляцією, що виключає потребу в заземлюючій дроті. Слідкуйте за напругою електричної мережі, воно повинно відповідати величині, позначеної на інформаційній табличці електроінструменту.

- ◆ Щоб уникнути нещасного випадку, заміна пошкодженого кабелю живлення повинна проводитися тільки на заводі-виробнику або в авторизованому

сервісному центрі BLACK + DECKER.

- ◆ Електробезпека може бути підвищена при використанні високочутливого пристрою захисного відключення (УЗО).

## Маркування інструменту

На пристрої містяться наступні попереджувальні позначення разом з кодом дати:



Перед роботою прочитайте повністю дане керівництво по експлуатації.



При роботі даним інструментом наденьте захисні окуляри або маску.



При роботі з інструментом використовуйте засоби захисту органів слуху.



Перед оглядом пошкодженого кабелю завжди виймайте вилку кабелю з розетки електромережі.

Не використовуйте газонокосилку, якщо її кабель пошкоджений.



Остерігайтеся розлітаються предметів.

Слідкуйте, щоб у робочій зоні було сторонніх осіб.



Не використовуйте інструмент під дощем або у вологому середовищі.



Гарантована акустична потужність відповідно до Директиви 2000/14 / ЕС.

## Складові частини

Ваш інструмент може містити всі або недовідані перераховані нижче складові частини:

1. Кнопка пускового вимикача
2. Основна рукоятка
3. Кабельний затискач
4. Початковий елемент входу подача електроенергії
5. Додаткова рукоятка
6. Захисний кожух
7. Корпус котушки
8. Головка газонокосарки
9. Спрямовуюче колесо для підстригання кромки (тільки ST5528 & ST5530)
10. Напрямна для кромки (тільки ST4525)

## Збірка

**Увага!** Перед початком збирання переконайтеся, що інструмент вимкнений і від'єднаний від електромережі.

### Установка захисного кожуха (Мал.А та В)

- ♦ Отвинтите гвинт на захисному кожусі.
- ♦ Утримуючи захисний кожух (6) під прямим кутом до голівки газонокосарки (8), просувайте його на місце до чутного клацання (прослідкуйте, щоб напрямні полозки (11) на захисному кожусі (6) розташовані на одній лінії з спрямовувач бортиками (12) на голівці газонокосарки (8) (Мал.А).

- ♦ Закріпіть захисний кожух (6) гвинтом (13).

**Увага!** Використовуйте газонокосарку тільки з правильно встановленим захисним кожухом.

### Установка додаткової рукоятки (Мал.С)

- ♦ Натисніть і утримуйте обидві кнопки (14), розподілені на бічній стороні рукоятки.

- ♦ Насуньте додаткову рукоятку (5) на місце поверх кнопок (14).

**Увага!** Слідкуйте, щоб зубчики на кнопці пів ністю увійшли в пази на рукоятці. Перевірте, що рукоятка надійно закріплена.

### Регулювання положення додаткової рукоятки (Мал. D)

Для забезпечення оптимального балансу і комфор- та при використанні, положення додаткової рукоятки (5) можна відрегулювати.

- ♦ Натисніть на кнопку (14) з лівого боку керів ятки.
- ♦ Поверніть додаткову рукоятку (5) в бажане положення.

Відпустіть кнопку (14).

**Увага!** Слідкуйте, щоб зубчики на кнопці пів ністю увійшли в пази на рукоятці. Перевірте, що рукоятка надійно закріплена.

### Регулювання висоти інструменту (Мал.Е)

Даний інструмент обладнаний телескопічним механізмом, що дозволяє встановлювати удоб- ву для Вас висоту. Передбачено кілька установок висоти.

Для регулювання висоти вчините так:

- ♦ Вимкніть інструмент від джерела живлення.
- ♦ Ослабьте установче кільце (15), повернувши його в напрямку за годинниковою стрілкою.
- ♦ Обережно просувайте випуск / висувайте штангу (16) в / з основної рукоятки (2) на необхідну довжину.
- ♦ Затягніть установче кільце (15), повернувши його в напрямку проти годинникової стрілки.

### Підготовка ріжучої волосіні

При поставці ріжучий волосінь прикріплена до корпусу котушки клейкою стрічкою.

**Увага!** Перед складанням від'єднайте інструмент від джерела живлення.

- ♦ Видаліть клейку стрічку, якою ріжучий леза прикріплена до корпусу котушки (7).

### Підключення інструменту до електромережі (Мал.Ф)

- ♦ Підключіть більший розетку підходящого подовжувального кабелю в з'єднувальний елемент (4) силового входу газонокосарки.
- ♦ Направте подовжувач через кабельний затиск (3)
- ♦ Вставте вилку подовжувального кабелю в штепсельну розетку електромережі. Для виключення випадкового роз'єднання штепсельного роз'єму під впливом растягива- ющего зусилля, кожен раз перед вмикати електроприлад у розетку слід- ті, щоб подовжувач проходив через кабельний затиск.

## Експлуатація

**Увага!** Не форсуйте робочий процес. З-бігайте перевантаження інструменту.

### Налаштування газонокосарки на скошування або підрівнювання крайок (Мал. G, H, I і J)

Дану газонокосарку можна використовувати для скошування трави, як показано на Мал. I, а також для зрізання трави вздовж крайок газону і цвetoч- них клумб, як показано на Мал. J.

### Режим скошування (Мал. E, G і I)

При скошуванні головка газонокосарки повинна знаходитися в положенні, показаному на Мал. I. Якщо це не так, поступите таким чином:

- ♦ Вимкніть інструмент від джерела живлення.
- ♦ Ослабьте установче кільце (15), повернувши

його в напрямку за годинниковою стрілкою.

- ♦ Утримуючи основну рукоятку (2), поверніть головку (8) в напрямку за годинниковою стрілкою.
- ♦ Затягніть установче кільце (15), поворачивая його в напрямку проти годинникової стрілки.

**Примітка:** Головка може повертатися толь до в одну сторону.

### Режим підрівнювання крайок (Мал. E, H і J)

При підрівнювання крайок головка газонокосілки повинна знаходитися в положенні, показаному на Мал. J. Якщо це не так, поступите таким чином:

- ♦ Вимкніть інструмент від джерела живлення.
- ♦ Ослабьте установче кільце (15), повернувши його в напрямку за годинниковою стрілкою.
- ♦ Утримуючи основну рукоятку (2), поверніть головку (8) в напрямку проти годинникової стрілки.
- ♦ Затягніть установче кільце (15), поворачивая його в напрямку проти годинникової стрілки.

**Примітка:** Головка може повертатися толь до в одну сторону.

### Включення і вимикання

- ◆ Щоб включити інструмент, натисніть на кла- вишу пускового вимикача (1).
- ◆ Щоб вимкнути інструмент, відпустіть кла- вишу пускового вимикача.

**Увага!** Ні в якому разі не намагайтеся за- блокувати клавішу пускового вимикача у включеному положенні!

## Рекомендації щодо раціонального використання

### Загальні вимоги

- ◆ Для досягнення найкращих результатів, сре- зайти тільки суху траву.

### Скошування трави

- ◆ Тримайте інструмент, як показано на Мал.І.
- ◆ Плавноведіть газонокосарку з боку в сторону.
- ◆ Високу траву стрижуть поступово, невеликими шарами, починаючи зверху. Стрижіть не- великими шарами.
- ◆ Уникайте контакту інструменту з твердими предметами і ніжними рослинами.
- ◆ При стрижці трави вздовж тротуарів та інших абразивних поверхонь, а також при среза- ванні бур'янів на товстих стеблах, ріжучий волосін швидше прийде в непридатність і потре- бується частіша її подача.
- ◆ Якщо інструмент низив темп роботи, зменшіть навантаження.

### Підрівнювання крайок

Найкращі результати досягаються при висоті кромки 50 і більше міліметрів.

- ◆ Не використовуйте газонокосарку для формирова- ня нових крайок. Для створення нових крайок використовуйте спеціально призначену для цього лопатку.
- ◆ Ведіть газонокосарку, спираючись на направляюче колесо (9) або на направляючу для кромки (10), як показано на Мал.І.
- ◆ Щоб зрізати траву якомога ближче до поверхності землі, трохи нахиліть інструмент.

### Установка нової катушки з ріжучою волосінню (Мал.К)

Нові катушки з ріжучою волосінню можна прио- брести у Вашого дилера BLACK + DECKER (№ для замовлення А6481).

- ◆ Вимкніть інструмент від джерела живлення.
- ◆ Утримуючи язички (17) натисненими, зніміть кришку (18) з корпусу катушки (7).
- ◆ Витягніть порожню катушку (19) з корпусу.
- ◆ Видаліть всю грязь і обрізки трави з кришки катушки і з корпусу.

- ◆ Одягніть нову катушку на стрижень всередині корпусу. Злегка поверніть катушку, до осу- щаємой фіксації.

- ◆ Кінцевій частині ріжучої волосіні направте в вушко (20) .Леска повинна виступати з корпусу приблизно на 11 см.

- ◆ Зіставте язички (17) на кришці катушки з вирізами (21) в корпусі.

- ◆ Натисніть на кришку і натискайте на неї до корпусу, поки вона не стане на своє місце.

**Увага!** Якщо ріжучі волосіні виступають за від- секатель (22), укоротите волосіні, щоб вони доходили тільки до відсікача.

### Намотування нової ріжучої волосіні на порожню катушку (Мал.Л, М і N)

Ви можете намотати на порожню катушку нову ріжучу волосін. Мотки ріжучої волосіні можна при- знайти у Вашого дилера BLACK + DECKER (№№ для замовлення А6170 (25 м) і А6171 (40 м)).

- ◆ Витягніть порожню катушку з інструменту, як

було описано вище.

- ◆ Видаліть з катушки все волосін.
- ◆ Направте 2 см ріжучої волосіні в отвір (23) катушки, як показано на малюнку L.
- ◆ Перегніть ріжучу волосін і закріпіть її в прорізи (24) L- подібної форми.
- ◆ Намотуйте ріжучу волосін на катушку в напрямку указательной стрілки. Слідкуйте, щоб ріжуча волосін намотувалася рівними, акуратними шарами. Чи не намотуйте волосін хрест-навхрест (Мал.N).
- ◆ Після досягнення намотаною волосінню вирізу

(25), обріжте волосін. Відмотати пріблізі- кові 11 см ріжучої волосіні і утримуйте її пальцем в цьому положенні (Мал.M).

- ◆ Встановіть катушку на інструмент, як було описано вище.

**Увага!** Використовуйте тільки оригінальну ре- жущую волосін BLACK + DECKER.

### Можливі несправності і способи їх усунення

У разі виникнення порушень в роботі ін- струмента, виконуйте наведені нижче указу- ня. Якщо несправність своїми силами усунути не вдасться, зверніться в авторизований сервіс-ний центр BLACK + DECKER.

**Увага!** Перш ніж приступити до усунення несправностей, вимкніть інструмент від источ- ника харчування.

### Газонокосарка працює повільно

- ◆ Переконайтеся, що корпус катушки обертається вільно. При необхідності ретельно його очистіть.
- ◆ Переконайтеся, що довжина виступає з корпусу катушки ріжучої волосіні не перевищує 11 см. При необхідності обріжте її, щоб вона доходила тільки до відсікача.

## Чи не працює автоматична подача ріжучої волосіні

- ♦ Утримуючи язички натисненими, зніміть кришку з корпусу котушки.
- ♦ Витягніть ріжучу волосінь на 11 см з корпусу котушки. Якщо ріжучої волосіні на котушці не- достатньо, вставте нову котушку з волосінню, як описано вище.
- ♦ Зіставте язички кришки котушки з виріза- ми в корпусі.
- ♦ Натисніть на кришку і натискайте на неї до корпусу, поки вона не стане на своє місце.
- ♦ Якщо ріжуча волосінь виступає за відсікач, ображати волосінь, щоб вона доходила тільки до відсікача.

## Якщо автоматична подача ріжучої волосіні все ж не проводиться або заклинило котушку, спробуйте зробити в такий спосіб:

- ♦ Ретельно очистіть кришку і корпус котушки.
- ♦ Витягніть котушку, і перевірте, чи може свobodні рухатися важіль.
- ♦ Витягніть котушку і розмотайте ріжучу леску; потім знову акуратно намотайте волосінь, як було описано вище. Встановіть котушку на своє місце, як описано вище.

## Технічне обслуговування

Ваш електричний / акумуляторний інструмент BLACK + DECKER розрахований на роботу протягом тривалого часу при мінімальному техніч- ническом обслуговуванні. Термін служби і надёж- ність інструменту залежить від правильного догляду та регулярного чищення. Ваше зарядний устрой- ство не вимагає ніякого додаткового техни- чеського обслуговування, крім регулярного чищення.

**Увага!** Перед проведенням технічного обслуговування електричного / акумуляторного інструменту:

- ♦ Вимкніть інструмент та відключіть його від джерела живлення.
- ♦ Або вимкніть інструмент та вийміть з нього акумулятор, якщо інструмент оснащений с'ем- ним акумулятором.
- ♦ У разі наявності вбудованого акумулятора, повністю розвантажте акумулятор і вимкати чите інструмент.
- ♦ Перед чищенням зарядного пристрою отключі- ті його від джерела живлення. Ваше зарядний пристрій не вимагає ніякого до- ного технічного обслуговування, крім регу- лярної чистки.
- ♦ Регулярно очищайте вентиляційні отвер- сті інструменту / зарядного пристрою м'якою щіткою або сухою тканиною.
- ♦ Регулярно очищайте корпус двигуна вологою тканиною. Не використовуйте абразивні чистячі засоби, а також засоби для чищення на осно- ве розчинників.

- ♦ Регулярно очищайте котушку і ріжучуволосінь інструменту м'якою щіткою або сухою тканиною.
- ♦ Регулярно очищайте захисний кожух від трави і бруду за допомогою тупоноса скребка.

## Захист навколишнього середовища



Роздільний збір. Цей продукт не можна викидати разом зі звичайним побуто- вими відходами.

Якщо одного разу Ви захочете замінити Ваше з- Деліе BLACK + DECKER або якщо він Вам більше не потрібний, не викидайте його разом з побуто- вими відходами. Зробіть цей виріб спеціальний приймальний пункт.



Роздільний збір виробів з закінченим терміном та упаковки дозволя- ет пускати їх в переробку і повторно використовувати. Використання перерабо- працюваних матеріалів допомагає захищати навколишнє середовище від забруднення та сни жаєт потребу в сировині. Місцеві законодавчі акти можуть забезпечити збір старих електричних продуктів окремо від побуто- вого сміття на муніципальних звалищах відходів, або Ви можете продавцями при покупці нового виробу. Фірма BLACK + DECKER для збору та переробки після закінчення їхнього терміну BLACK + DECKER. Щоб скористатися цією послугою, Ви поверніть виріб компанії в офіційний сервісний центр, який соби- раєт продукти за наш рахунок. Ви можете дізнатися місце знаходження Вашого бли- жайшее авторизованого сервісного центру, обра- тівшись в Ваш місцевий офіс BLACK + DECKER за адресою, вказаною в цьому посібнику з експлуатації. Крім того, список авторизованих сервісних центрів BLACK + DECKER і повну ін- формацию про наш післяпродажному обслугову- ванні і контактах Ви можете знайти в інтернеті за адресою: [www.2helpU.com](http://www.2helpU.com).

## Технічні характеристики

	ST 5528	
	ST 4525	ST 5530
	Тип 1	Тип 1
Напруга живлення В змін. струму	230	230
Вхідна потужність	Вт 450	550
Число оборотів без навантаження об / хв.	7300	7500
вага	кг 2,5	2,5

## Рівень звукового тиску:

Звуковий тиск (L<sub>РА</sub>) 80 дБ (А), показник точності (К)  
1,0 дБ (А), Звукова потужність (L<sub>WA</sub>) 94,8 дБ (А), показник точності (К) 1,0 дБ (А)

Вібраційне навантаження на руку / плече

відповідно до EN 786:

= 3,8 м / с<sup>2</sup>, похибка (К) = 1,5 м / с<sup>2</sup>

## Декларація відповідності ЄС

ДИРЕКТИВА ПО МЕХАНІЧНОМУ  
ОБЛАДНАННЮ  
ДИРЕКТИВА ЩОДО ШУМІВ, ВИРОБЛЕНИХ  
ПОЗА ПРИМІЩЕНЬ



ST4525 / ST5528 / ST5530 - триммер

Black & Decker заявляє, що продукти, обозначенные в розділі «Технічні характеристики», повністю відповідають стандартам: 2006/42 / ЕС, EN 60335-1, EN 60335-2-91.

2000/14 / ЕС, Газонокосарка, L ≤ 50 см, Додаток № VIII

KEMA Quality BV, Utrechtseweg 310, 6802 ED Arnhem, Голландія

Ідентифікаційний Номер Уповноваженого Органу: 0344

Рівень акустичної потужності, виміряний у з- відповідності з 2000/14 / ЕС (Стаття 12, Додаток

III, L ≤ 50 см): L<sub>WA</sub> (виміряна акустична потужність) 94,8 дБ (А) Похибка (К) = 1 дБ (А) L<sub>WA</sub> (гарантована акустична потужність) 95 дБ (А)

Ці вироби також відповідають Діректі- ве 2004/108 / ЕС (до 19.04.2016), 2014/30 / ЕС (від 20.04.2016) та 2011/65 / ЕС. За додатковою інформацією звертайтеся в Black & Decker за вказаною нижче адресою або за адресою, вказаною на останній сторінці керівництва.

Що нижче підписалися особа повністю відповідає за відповідність технічних даних і робить цю заяву від імені фірми Black & Decker.

R. Laverick  
Engineering Manager Black &  
Decker Europe 210 Bath Road,  
Slough  
Berkshire, SL1 3YD  
United Kingdom  
04-03-2015

# БЛЕК ЕНД ДЕККЕР

## гарантійні умови

### Шансовий покупу!

1. Вітаємо Вас з покупкою високоякісного виробу компанії Black & Decker та висловлюємо Вам свою вдячність за Ваш вибір.
1. Надійна робота цього виробу на протязі всього терміну експлуатації є предметом особливої турботи наших сервісних служб. У випадку виникнення будь-яких проблем в процесі експлуатації виробу ми рекомендуємо Вам звертатися лише до авторизованих сервісних організацій, адреси та телефони яких Ви зможете знайти в Гарантійному талоні або дізнатися в магазині. Наші сервісні центри – це не тільки кваліфікований ремонт, але и широкий вибір запчастин та аксесуарів.
2. При купівлі виробу вимагайте перевірки його комплектності та справності за Вашою присутності, наявності інструкції з експлуатації та заповненого Гарантійного талону на українській мові. За умови відсутності у Вас правильно заповненого Гарантійного талону ми будемо вимушені відхилити Ваші претензії щодо якості цього виробу.
3. Щоб уникнути всіх непорозумінь наполегливо просимо Вас перед початком роботи з виробом уважно ознайомитись з інструкцією щодо його експлуатації.
4. Звертаємо Вашу увагу на виключно побутове призначення цього виробу.
2. Правовою основою даних гарантійних умов є діюче Законодавство та, зокрема, Закон "Про захист прав споживачів".
3. Гарантійний термін на даний виріб складає 24 місяці та починається з дня продажу через роздрібну торгову мережу. У випадку усунення недоліків виробу гарантійний термін продовжується на період, протягом якого виріб не використовувався.
4. Термін служби виробу - 5 років (мінімальний, встановлений у відповідності до Закону "Про захист прав споживачів").
5. Наші гарантійні зобов'язання поширюються тільки на несправності, виявлені протягом гарантійного терміну та обумовлені виробничими та конструктивними факторами. Гарантійні зобов'язання не поширюються:
6. 1. На несправності виробу, що виникли в результаті:
  1. Недотримання користувачем вказівок інструкції з експлуатації виробу;
  2. Механічних пошкоджень, викликаних зовнішнім ударним або іншим впливом;
  3. Використання виробу в професійних цілях та об'ємах, в комерційних цілях;
  4. Застосування виробу не за призначенням;
  5. Стихійного лиха;

6. 2. Несприятливому атмосферному та інших зовнішніх впливах на виріб, таких як дощ, сніг, підвищена вологість, нагрів, агресивні середовища, невідповідність параметрів електромережі параметрам, вказаним на інструменті.
7. Використання аксесуарів, витратних матеріалів та запчастин, які не рекомендовані або не схвалені виробником.
8. Проникнення всередину інструменту сторонніх предметів, комах, матеріалів або речовин, що не є відходами, які супроводжують використання інструменту за призначенням, наприклад, стружки, опилки та ін.
2. На інструменти, що були відкриті, піддані ремонту або модифікації поза уповноваженим сервісним центром.
3. На приналежності, запчастини, що вийшли з ладу внаслідок нормального зносу, та витратні матеріали, такі як, приводні ремені, вузькі штирки, ножі, та ін.
4. На несправності, які виникли в результаті перевантаження інструменту, що призвело до виходу з ладу електродвигуна або інших вузлів та деталей. До безумовних ознак перевантаження виробу належать, зокрема: поява кольорів мінливості, деформація або оплавлення деталей та вузлів виробу, потемніння або обвуглювання ізоляції дрота електродвигуна під впливом високої температури.



ME 77



060

Блек енд Деккер Геть  
Блек енд Деккер Інструменти, 40  
43310 Ідзетлін, Германія