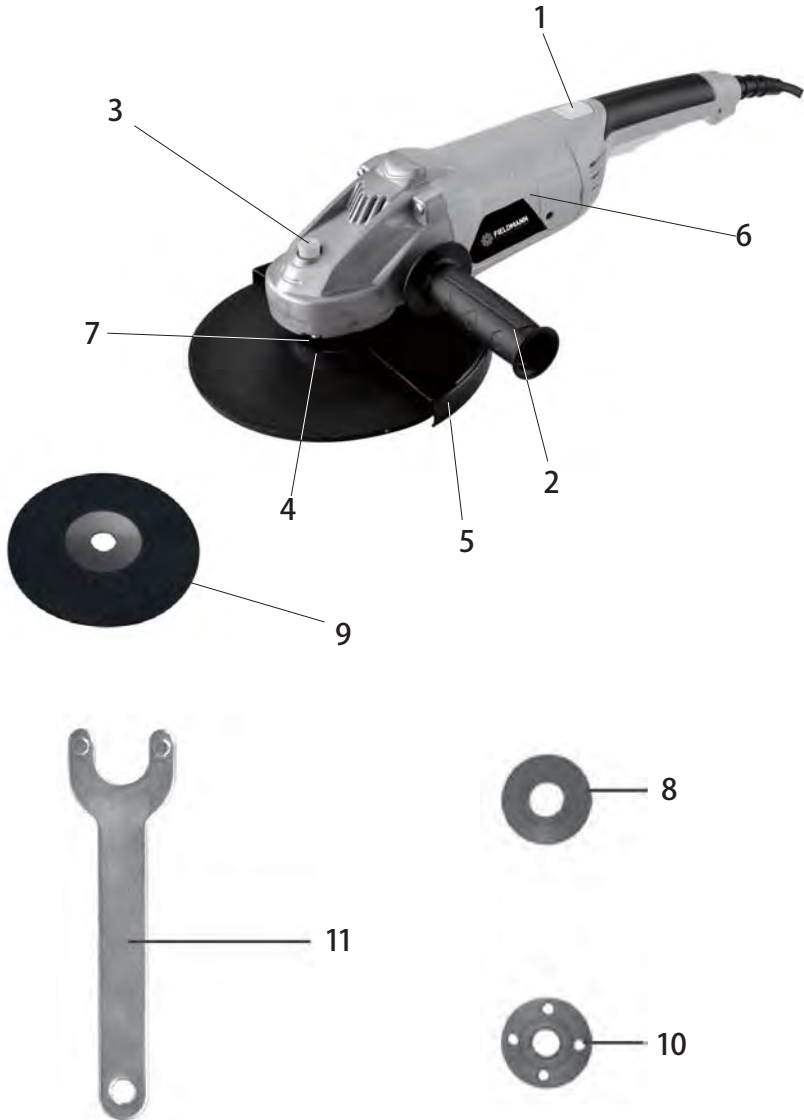
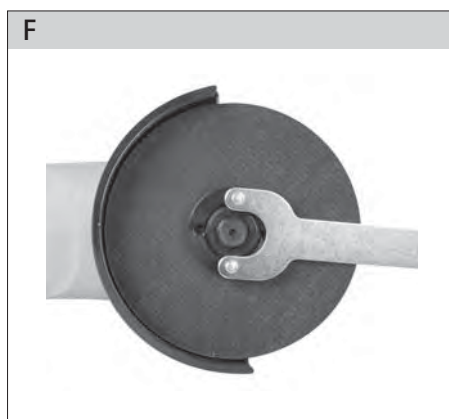
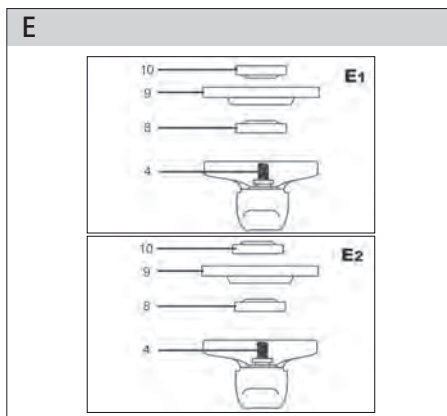
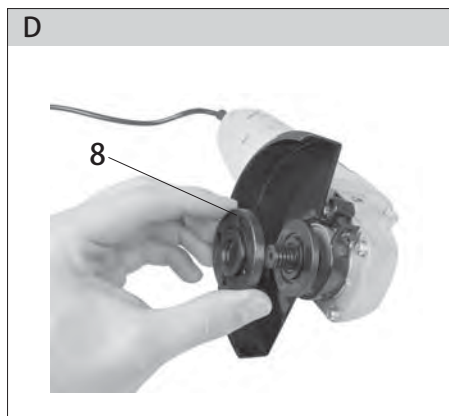
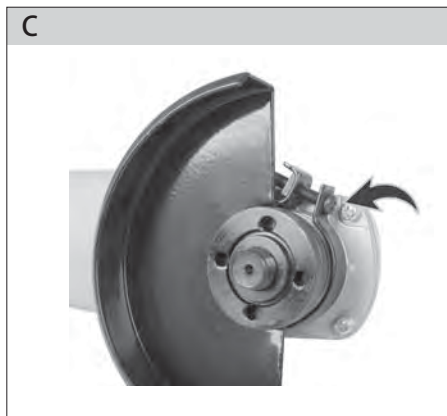




FDB 202201-E

A





# Электрическая угловая шлифовальная машина ИНСТРУКЦИЯ ПО ПРИМЕНЕНИЮ

Благодарим Вас, что Вы приобрели эту электрическую угловую шлифовальную машину. Прежде, чем Вы начнете пользоваться ей, прочтите, пожалуйста, внимательно настоящую инструкцию по применению и сохраните ее на случай дальнейшего использования.

## СОДЕРЖАНИЕ

РИСУНКИ К ИНСТРУКЦИИ .....	3
1. ОБЩИЕ УКАЗАНИЯ ПО ТЕХНИКЕ БЕЗОПАСНОСТИ .....	107
Важные предупреждения по безопасности	
Упаковка	
Инструкция по применению	
2. ОПИСАНИЕ ТАБЛИЧЕК С УКАЗАНИЯМИ НА УСТРОЙСТВЕ .....	108
3. ОПИСАНИЕ УСТРОЙСТВА И КОМПЛЕКТ ПОСТАВКИ .....	109
4. ОБЩИЕ УКАЗАНИЯ ПО ТЕХНИКЕ БЕЗОПАСНОСТИ.....	109
5. ОСОБЫЕ УКАЗАНИЯ ПО ТЕХНИКЕ БЕЗОПАСНОСТИ .....	114
6. ИСПОЛЬЗОВАНИЕ И ЭКСПЛУАТАЦИЯ .....	123
7. УКАЗАНИЯ ПО РАБОТЕ СО ШЛИФОВАЛЬНОЙ МАШИНОЙ .....	124
8. ЧИСТКА И ОБСЛУЖИВАНИЕ .....	124
9. СОВЕТЫ ПО ЭКСПЛУАТАЦИИ И ОБСЛУЖИВАНИЮ .....	125
10. СЕРТИФИКАТ СООТВЕТСТВИЯ .....	126
11. ТЕХНИЧЕСКИЕ ДАННЫЕ .....	127
12. УТИЛИЗАЦИЯ .....	129

# 1. ОБЩИЕ ПРАВИЛА БЕЗОПАСНОСТИ

**⚠ ВНИМАНИЕ!** Перед использованием внимательно прочтите инструкцию по эксплуатации.

## Важные предупреждения по безопасности

- ✿ Изделие аккуратно распакуйте и следите за тем, чтобы случайно не выбросить какую-нибудь часть упаковки раньше, чем будут распакованы все детали изделия.
- ✿ Изделие храните в сухом месте, недоступном для детей.
- ✿ Прочтите все предупреждения и указания. Пренебрежение соблюдением предупреждений и указаний может привести к поражению электрическим током, пожару и/или получению тяжелых травм.

## Упаковка

Изделие уложено в упаковке, предотвращающей повреждение при транспортировке. Эта упаковка является вторсырьем, поэтому ее можно сдать на переработку.

## Инструкция по применению

Прежде чем Вы начнете работать с устройством, прочтите следующие предписания по безопасности и указания по применению. Ознакомьтесь с элементами управления и правильным применением устройства. Инструкцию надежно уложите для последующего использования. Минимально в течение гарантийного срока рекомендуем хранить оригинальную упаковку вместе с внутренним упаковочным материалом, кассовый чек и гарантийный талон. В случае транспортировки упакуйте устройство снова в оригинальную коробку изготовителя. Так Вы обеспечите максимальную защиту изделия во время возможной транспортировки (напр. переезд или посылание в сервисный центр).

**📖 Примечание:** Если будете передавать устройство другим лицам, передавайте его вместе с инструкцией. Соблюдение приложенной инструкции по применению является предпосылкой надлежащего использования устройства. Инструкция по применению содержит также указания по применению, обслуживанию и ремонту.

**Изготовитель не берет на себя ответственность за несчастные случаи или ущерб, возникший в результате несоблюдения настоящей инструкции.**

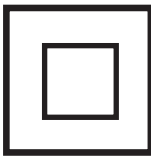
## 2. СИМВОЛЫ



Настоящее изделие изготовлено в соответствии с утвержденными нормами.



Перед применением устройства внимательно прочтите инструкцию по применению.



Двойная изоляция.



Резьба приспособления.



Пользуйтесь средствами для защиты зрения.

## 3. ОПИСАНИЕ УСТРОЙСТВА И КОМПЛЕКТ ПОСТАВКИ

**Описание устройства** (см. рис. 1)

- |                          |                                   |
|--------------------------|-----------------------------------|
| 1 - Выключатель          | 7 - Винт предохранительной крышки |
| 2 - боковая рукоятка     | 8 - Прокладка                     |
| 3 - Предохранитель диска | 9 - точильный камень              |
| 4 - шпindelь             | 10 - Шайба                        |
| 5 - Защитная крышка      | 11 - Гаечный ключ                 |
| 6 - Корпус               |                                   |

### Содержание поставки

Устройство аккуратно извлеките из упаковки и проверьте, комплектны ли следующие детали:

- ✿ Шлифовальная машина
- ✿ Боковая рукоятка
- ✿ Гайки для затяжки
- ✿ Ключ для затяжки
- ✿ Кожух диска
- ✿ Инструкция по применению

Если детали отсутствуют или повреждены, обратитесь, пожалуйста, к продавцу, где Вы приобрели устройство.

## 4. ОБЩИЕ УКАЗАНИЯ ПО ТЕХНИКЕ БЕЗОПАСНОСТИ

**Настоящие указания по технике безопасности тщательно изучите, запомните и сохраните**

- ⚠ ПРЕДУПРЕЖДЕНИЕ!** При использовании электрическими агрегатами и электрическим инструментом необходимо соблюдать следующие указания по технике безопасности для защиты от поражения электрическим током, получения людьми травм и опасности возникновения пожара. Под выражением „электрический инструмент“ во всех нижеприведенных указаниях подразумевается как электрический инструмент, запитанный от сети (кабелем питания), так и инструмент, запитанный от аккумулятора (без кабеля питания).

Сохраните все предупреждения и указания для будущего использования.

## Рабочая среда

- ✿ Поддерживайте рабочее место в чистоте и хорошо освещенным. Непорядок и недостаток света на рабочем месте бывают причиной травм. Уберите инструмент, которым в настоящий момент не пользуетесь.
- ✿ Не пользуйтесь электрическим инструментом в среде с опасностью возникновения пожара или взрывоопасной, это значит в местах, где имеются горючие жидкости, газы или пыль. В электрическом инструменте на распределителе возникает искрение, которое может стать причиной возгорания пыли или испарений.
- ✿ При пользовании эл. инструментом предотвращайте доступ в рабочее пространство посторонних лиц, прежде всего, детей! Если вам будут мешать, вы можете потерять контроль над выполняемой работой. Ни в коем случае не оставляйте эл. инструмент без надзора. Предотвращайте доступ к оборудованию животных.

## Электрическая безопасность

- ✿ Штепсель кабеля питания электрического инструмента должен соответствовать сетевой розетке. Никогда никаким способом не переделывайте штепсель. С инструментом, который имеет на штепселе кабеля питания защитный штырек, никогда не применяйте двойники или иные адаптеры. Неповрежденные штепсели и соответствующие розетки предотвратят опасность поражения электрическим током. Поврежденные или заматанные кабели питания увеличивают опасность поражения электрическим током. Если сетевой кабель поврежден, необходимо заменить его новым сетевым кабелем, который можно приобрести в авторизованном сервисном центре или у импортера.
- ✿ Избегайте контакта тела с заземленными предметами, как напр. трубы, элементы центрального отопления, газовые плиты и холодильники. Опасность поражения электрическим током намного выше, если ваше тело соединено с «землей».
- ✿ Не оставляйте электрический инструмент на дожде, во влажной или мокрой среде. Никогда не прикасайтесь к электрическому инструменту мокрыми руками. Никогда не мойте электрический инструмент под проточной водой и не погружайте его в воду.
- ✿ Не применяйте питающий кабель для иных целей, чем для каких он предназначен. Никогда не носите и не тяните электрический инструмент за питающий кабель. Не вынимайте штепсель из розетки, потянув за кабель. Предотвращайте механическое повреждение электрических кабелей острыми или горячими предметами.
- ✿ Эл. инструмент был изготовлен исключительно для питания переменным эл. током. Всегда проверяйте, чтобы электрическое напряжение соответствовало данным, указанным на типовой табличке инструмента.
- ✿ Никогда не работайте с инструментом, у которого поврежден эл. кабель или штепсель, если он падал на пол или поврежден каким-либо иным способом.



- ✿ В случае применения удлинительного кабеля всегда проверяйте, чтобы его технические параметры соответствовали данным, указанным на типовой табличке инструмента. Если электрический инструмент используется на улице, пользуйтесь удлинительным кабелем, пригодным для применения на улице. При применении барабанов с удлинительным кабелем необходимо их размотать, чтобы не возникал перегрев кабеля.
- ✿ Если электрический инструмент используется во влажных помещениях или на улице, разрешается использовать его, только если он подключен к эл. контуру с УЗО  $\leq 30$  мА. Применение эл. контура с УЗО /RCD/ снижает риск поражения электрическим током.
- ✿ Ручной эл. инструмент держите исключительно за изолированные части, предназначенные для держания, так как при эксплуатации может произойти контакт режущего или сверлящего инструмента со скрытым проводником или с питающим кабелем инструмента.

### Безопасность лиц

- ✿ При использовании электрического инструмента будьте внимательны и осторожны, обращайтесь максимальное внимание на действия, которые в настоящий момент производите. Сосредоточьтесь на работе. Не работайте с электрическим инструментом, если вы устали или находитесь под воздействием наркотических веществ, алкоголя или лекарств. Даже секундная невнимательность при пользовании электрическим инструментом может привести к серьезной травме человека. При работе с эл. инструментом не ешьте, не пейте и не курите.
- ✿ Пользуйтесь средствами защиты. Всегда пользуйтесь приспособлением для защиты зрения. Пользуйтесь средствами защиты, соответствующими виду работы, которую вы выполняете. Средства защиты, как напр. респиратор, защитная обувь с противоскользящей подошвой, головной убор или приспособление для защиты слуха, используемые в соответствии с условиями работы, снижают риск получения травм людьми.
- ✿ Избегайте неумышленного включения инструмента. Не переносите инструменты, которые подключены к электрической сети, с пальцем на выключателе или пусковой кнопке. Перед подключением к электрическому питанию убедитесь, что выключатель или пусковая кнопка находятся в положении „выключено“. Переноска инструмента с пальцем на выключателе или подключение штепселя инструмента в розетку с включенным выключателем может стать причиной серьезных травм.
- ✿ Перед включением инструмента удалите все регулировочные ключи и инструменты. Регулировочный ключ или инструмент, который останется во вращающейся части электрического инструмента, может стать причиной получения травм людьми.
- ✿ Всегда поддерживайте стабильное положение и равновесие тела. Работайте только там, куда безопасно достанете. Никогда не переоценивайте собственные силы. Не применяйте электрический инструмент, если вы устали.

- ✿ Одевайтесь подходящим способом. Пользуйтесь рабочей одеждой. Не носите свободную одежду или украшения. Обращайте внимание на то, чтобы ваши волосы, одежда, перчатки или иная часть вашего тела не попала в область, непосредственно близкую к вращающимся или раскаленным частям эл. инструмента.
- ✿ Подключите устройство к устройству отведения пыли. Если инструмент имеет возможность подключения оборудования для захвата или отведения пыли, обеспечьте, чтобы было сделано его надлежащее подключение и применение. Применение этих устройств может снизить опасность, возникающую от пыли.
- ✿ Прочно держите обрабатываемую деталь. Пользуйтесь плотницкой струбциной или тисками для закрепления детали, которую будете обрабатывать.
- ✿ Не применяйте электрический инструмент, если вы находитесь под воздействием алкоголя, наркотических веществ, лекарств или иных одурманивающих или вызывающих привыкание веществ.
- ✿ Это оборудование не предназначено для применения лицами (включая детей) со сниженными физическими, чувственными или ментальными способностями или с недостатком опыта и знаний, без надзора или инструктажа по применению оборудования лицами, ответственными за их безопасность. Дети должны быть под надзором, чтобы вы убедились, что они не играют с оборудованием.

### **Пользование электрическим инструментом и его обслуживание**

- ✿ Эл. инструмент всегда отсоедините от эл. сети в случае любой проблемы при работе, перед каждой чисткой или обслуживанием, при каждом перемещении и после окончания работы! Никогда не работайте с эл. инструментом, если он каким-либо образом поврежден.
- ✿ Если инструмент начнет издавать ненормальный звук или запах, немедленно прекратите работу.
- ✿ Электрический инструмент не перегружайте. Электрический инструмент будет работать лучше и безопаснее, если вы будете эксплуатировать его при оборотах, для которых он предназначен. Пользуйтесь правильным инструментом, который предназначен для данной работы. Правильный инструмент будет лучше и безопаснее выполнять работу, для которой он был сконструирован.
- ✿ Не применяйте электрический инструмент, который нельзя безопасно включить и выключить кнопкой управления. Пользование таким инструментом является опасным. Неисправные выключатели должны быть отремонтированы сертифицированным сервисом.
- ✿ Отсоедините инструмент от источника электрической энергии перед тем, как начнете производить его регулировку, замену приспособления или обслуживание. Эта мера предотвратит опасность случайного включения.

- ✿ Неиспользованный электрический инструмент уберите и храните так, чтобы он находился в месте, недоступном для детей и посторонних лиц. Электрический инструмент в руках неопытных пользователей может быть опасным. Электрический инструмент храните в сухом и безопасном месте.
- ✿ Поддерживайте электрический инструмент в хорошем состоянии. Систематически проверяйте регулировку подвижных частей и их подвижность. Проверяйте, не возникло ли повреждение защитных кожухов или иных частей, которое может угрожать безопасной работе электрического инструмента. Если инструмент поврежден, перед дальнейшим его применением обеспечьте его надлежащий ремонт. Много травм вызвано плохо содержащимся электрическим инструментом.
- ✿ Режущие инструменты поддерживайте острыми и чистыми. Правильно содержащиеся и наточенные инструменты облегчают работу, предотвращают опасность получения травм, а работа с ними легче контролируется. Применение иных принадлежностей, чем тех, которые указаны в инструкции по эксплуатации, могут вызвать повреждение инструмента стать причиной получения травм.
- ✿ Электрический инструмент, принадлежности, рабочие инструменты и т.д. используйте в соответствии с настоящими указаниями или таким способом, который указан для конкретного электрического инструмента, причем с учетом данных условий работы и вида выполняемой работы. Использование инструмента для иных целей, чем для каких он предназначен, может привести к возникновению опасных ситуаций.

### **Пользование аккумуляторным инструментом**

- ✿ Перед вкалыванием аккумулятора убедитесь, что выключатель находится в положении „0-выключено“. Вкалывание аккумулятора во включенный инструмент может стать причиной возникновения опасных ситуаций.
- ✿ Для зарядки аккумуляторов используйте только зарядные устройства, установленные производителем. Применение зарядных устройств для иных типов аккумуляторов может привести к повреждению аккумулятора и возникновению пожара.
- ✿ Пользуйтесь только аккумуляторами, предназначенными для данного инструмента. Применение иных аккумуляторов может стать причиной получения травм или возникновения пожара.
- ✿ Если аккумулятор не используется, уложите его отдельно от металлических предметов, как например струбины, ключи, шурупы, и иных мелких металлических предметов, которые могли бы вызвать замыкание контактов аккумулятора. Замыкание аккумулятора может вызвать получение травмы, ожога или возникновение пожара.

- \* С аккумуляторами обращайтесь аккуратно. При неаккуратном обращении из аккумулятора может вытечь химическое вещество. Избегайте контакта с этим веществом, а если, несмотря на это, вещество попадет на вашу кожу, вымойте поврежденное место под струей проточной воды. Если химическое вещество попадет в глаза, немедленно обратитесь к врачу. Химическое вещество из аккумулятора может вызвать серьезные ранения.

## Сервис

- \* Не заменяйте части инструмента, не производите самостоятельно ремонт и никаким иным способом не изменяйте конструкцию инструмента. Ремонт инструмента поручите квалифицированным лицам.
- \* Каждый ремонт или изменение изделия без согласования с нашей компанией недопустимо (может вызвать получение травмы или нанесение ущерба пользователю).
- \* Электрический инструмент всегда передайте для ремонта в сертифицированный сервисный центр. Пользуйтесь только оригинальными или рекомендуемыми запасными частями. Так вы обеспечите безопасность свою и своего инструмента

# 5. ОСОБЫЕ УКАЗАНИЯ ПО БЕЗОПАСНОСТИ

**⚠ ВНИМАНИЕ!** Перед применением, пожалуйста, прочтите настоящие указания по безопасности и сохраните их.

**⚠** - Этот символ обозначает опасность получения травмы или повреждения оборудования.

- \* В случае несоблюдения указаний, приведенных в настоящем руководстве, грозит риск получения травмы.
- \* Угловая шлифовальная машина отвечает действующим техническим директивам и нормам.

## **Правила техники безопасности, общие для рабочих операций шлифования, плоскостного шлифования, шлифования проволочными щетками, полирования и абразивной резки**

- \* Данный электромеханический инструмент предназначен для использования в качестве шлифовальной машины, машины для плоскостного шлифования, шлифовальной машины с проволочной щеткой, полировальной машины и режущего инструмента. Необходимо

прочитать все предупреждения по технике безопасности, инструкции, ознакомиться с иллюстрациями и спецификациями по данному электромеханическому инструменту. Несоблюдение всех указанных ниже правил может привести к удару электрическим током, пожару и/или серьезной травме.

- ✿ При помощи данной машины не рекомендуется проводить такие рабочие операции, как шлифование, плоскостное шлифование, шлифование проволочной щеткой, полирование и резку. Осуществление рабочих операций, для которых данная машина не предназначена, является рискованным и может привести к травме пользователя.
- ✿ Нельзя использовать те принадлежности, которые со всей определенностью не спроектированы и не рекомендованы производителем инструмента для соответствующего использования. Только то обстоятельство, что принадлежности можно присоединить к вашей машине, не гарантирует ее безопасную эксплуатацию.
- ✿ Номинальные обороты принадлежности должны быть как минимум равны максимальным оборотам, обозначенным на машине. Принадлежности, которые будут работать на более высоких оборотах, чем их номинальные обороты, могут разломиться и распасться.
- ✿ Внешний диаметр и толщина принадлежностей должны быть в пределах номинального диапазона для данной электромеханической машины. Принадлежности ненадлежащих размеров не могут быть в достаточной степени защищены и управляемы.
- ✿ Крепежные размеры дисков, фланцев, опорных подкладок и прочих принадлежностей должны быть приспособлены для крепления на шпиндель для инструмента. Принадлежности с отверстиями для зажима, не соответствующие монтажным размерам электромеханической машины, будут не сбалансированными, они могут слишком сильно вибрировать и стать причиной потери контроля над машиной.
- ✿ Нельзя использовать поврежденный инструмент. Перед каждым использованием его необходимо проверять: шлифовальные диски – на наличие выбоин и трещин, опорные подкладки – на наличие трещин, разрыв или чрезмерный износ, проволочные щетки – на предмет выпавшей или сломанной проволоки. После падения принадлежности или машины проверьте их на предмет повреждения или используйте вместо них другие, неповрежденные принадлежности и машины. После проверки и установки принадлежностей рабочий персонал и находящиеся возле

машины лица должны находиться вне плоскости вращающихся принадлежностей, а машине с установленным инструментом сначала необходимо дать поработать на максимальных оборотах в течение 1 минуты вхолостую. Обычно в ходе такой проверки поврежденные принадлежности разламываются и распадаются.

- ✿ Необходимо пользоваться рабочими средствами индивидуальной защиты. В зависимости от вида работы необходимо использовать щиток для лица или защитные очки. При необходимости нужно воспользоваться маской от пыли, средствами защиты слуха, перчатками или рукавицами, а также рабочим фартуком, который способен защитить от небольших частиц абразива или обрабатываемого материала. Защита для глаз должна быть способна защитить их от летящих обломков материала, возникающих при различных видах работ. Маска от пыли или респиратор должны быть способны фильтровать частицы, возникающие при данном виде работы. Продолжительное воздействие интенсивного шума может повредить слух.
- ✿ Находящиеся вблизи лица должны быть на безопасном расстоянии от рабочего пространства. Каждое входящее в рабочее пространство лицо должно пользоваться рабочими средствами индивидуальной защиты. Обломки обрабатываемого материала или поврежденной принадлежности могут при их отскакивании стать причиной травмы в т.ч. за пределами непосредственного рабочего пространства.
- ✿ При проведении работ, в ходе которых обрабатывающий инструмент может задеть скрытую проводку или свой собственный подводящий кабель, электромеханическую машину необходимо держать только за изолированные, предназначенные для этого поверхности. Прикосновение инструмента к проводнику под напряжением может привести к тому, что не изолированные механические части электромеханической машины попадут под напряжение и могут стать причиной удара пользователя электрическим током.
- ✿ Подвижной подводящий кабель должен находиться за пределами доступности вращающегося инструмента. При потере рабочего персонала контроля над инструментом кабель может быть перерезан, а также в машину может быть втянута рука рабочего.
- ✿ Электромеханическую машину никогда нельзя класть на какую-либо плоскость до тех пор, пока вращающийся инструмент не остановится полностью. Иначе вращающийся инструмент может зацепиться за поверхность, на которой он лежит, и машина начнет неконтролируемое движение.

- ✿ Никогда нельзя включать электромеханическую машину во время ее переноски. Вращающийся инструмент при случайном прикосновении к нему может зацепиться за одежду персонала и стать причиной травмы.
- ✿ Вентиляционные отверстия машины необходимо регулярно чистить. Вентилятор двигателя втягивает пыль внутрь корпуса, а чрезмерное скопление металлической пыли для электрического устройства опасно.
- ✿ С электромеханической машиной нельзя работать вблизи горючих материалов. Эти материалы могут возгореться от искр.
- ✿ Нельзя использовать те принадлежности, работа которых требует охлаждения жидкостью. Вода и другие жидкости могут привести к травме или смертельному исходу по причине удара электрическим током.

## **Прочие правила техники безопасности для всех видов рабочих операций**

### **Обратный удар и надлежащие предупреждения**

Обратный удар – это резкая реакция на зажим или заклинивание вращающегося диска, опорной подкладки, щетки или другой принадлежности. Зажим или заклинивание приведет к резкой остановке вращающегося инструмента, что в свою очередь станет причиной бесконтрольного движения машины в направлении, противоположном направлению вращения инструмента в точке зрения его застревания.

Обратный удар – результат неправильного использования электромеханической машины и/или ненадлежащих рабочих методик и условий, его можно избежать путем соответствующего соблюдения описанных ниже мер безопасности.

- ✿ Машину необходимо держать прочно, положение тела и рук должно быть таким, чтобы машину можно было удержать при обратном ударе. Всегда необходимо использовать вспомогательную ручку, если машина ей снабжена, с целью максимального контроля над ней при обратном ударе или реакциях крутящего момента при включении машины. Персонал способен контролировать реакции крутящего момента и силу обратного удара, если он соблюдает правила техники безопасности.
- ✿ Рука никогда не должна приближаться к вращающемуся инструменту. Он может нанести травму при обратном ударе.
- ✿ Нельзя находиться в пространстве, в котором может оказаться машина при обратном ударе. Обратный удар отбрасывает машину в направлении, противоположном направлению вращения диска в точке зрения его застревания.

## **Дополнительные правила техники безопасности для рабочих операций шлифования и резки**

### **Предупреждения по безопасности, специфические для рабочих операций шлифования и абразивной резки:**

- \* Необходимо использовать такие типы дисков, которые рекомендованы для данной электромеханической машины, а также специфический защитный кожух, сконструированный для определенного диска. Диски, на которые машина не рассчитана, не могут быть соответствующим образом закрыты и являются опасными.
- \* Защитный кожух должен быть безопасно прикреплен к электромеханической машине и с целью обеспечения максимальной безопасности должен быть повернут так, чтобы по направлению к пользователю была открыта как можно меньшая часть диска. Кожух служит для защиты персонала от обломков диска, случайного прикосновения к нему, а также от искр, от которых может загореться одежда.
- \* Диски предназначены только для целевого использования. Например, нельзя шлифовать боковой стороной режущего диска. Диски для абразивной резки предназначены для резки по периметру, а силы со стороны, воздействующие на эти диски, могут их разбить.
- \* Всегда должны использоваться неповрежденные фланцы дисков, требуемой формы и размера для избранного диска. Правильно подобранные фланцы поддерживают диск и уменьшают вероятность его растрескивания. Фланцы для режущего диска могут отличаться от фланцев для шлифовального круга.
- \* Нельзя использовать изношенные диски с уменьшившимися размерами, предназначенные для больших электромеханических машин. Диски, предназначенные для больших электромеханических машин, не подходят для больших оборотов малого инструмента и могут лопнуть.

## **Дополнительные правила техники безопасности для резки**

### **Дополнительные предупреждения по безопасности, специфические для рабочих операций абразивной резки**

- \* Режущий диск нельзя вгонять в материал и нельзя чрезмерно на него давить. Нельзя стремиться достичь чрезмерной глубины прорези. Перегрузка диска может вести к его изгибанию или заклиниванию в прорези, а также обратному удару или его растрескиванию.



- ✿ Нельзя стоять на одной прямой с вращающимся диском или за ним. Вращающийся в противоположном направлении от пользователя диск при обратном ударе может стать причиной его отброса, равно как и машины, прямо на пользователя.
- ✿ При заклинивании диска или по какой-либо причине прекращения резки необходимо выключить электромеханическую машину и неподвижно держать ее до полной остановки диска. Никогда нельзя пытаться извлечь режущий диск из прорези во время его движения – это может привести к обратному удару. Необходимо сориентироваться в ситуации и принять меры во избежание заклинивания диска.
- ✿ Нельзя начинать резку снова при вставленном в прорезь диске. Необходимо, чтобы диск достиг полных оборотов, и только после этого его можно осторожно вставить в прорезь. Если запустить машину с вставленным в прорезь диском, он может быть заклинен, выброшен вверх, а также может произойти обратный удар.
- ✿ Панели и прочие обрабатываемые заготовки больших размеров необходимо подпереть, чтобы уменьшить опасность заклинивания диска и обратного удара. Большие заготовки имеют тенденцию перемещаться под воздействием собственного веса. Опоры должны находиться под заготовкой вблизи линии резки и вблизи кромок заготовки по обеим сторонам от диска.
- ✿ Необходимо проявлять особую осторожность при резке материалов с полостями – стен или предметов с внутренними пространствами. Прорезающий материал диск может также прорезать газопровод или водопровод, электропроводку или предметы, которые могут стать причиной обратного удара.

**Дополнительные правила техники безопасности для рабочих операций плоскостного шлифования**  
**Предупреждения по безопасности, специфические для рабочих операций плоскостного шлифования:**

- ✿ Для опорной шлифовальной тарелки не используйте наждачную бумагу слишком больших размеров. При выборе наждачной бумаги необходимо руководствоваться рекомендациями производителя. Слишком большая наждачная бумага, края которой выходят за пределы шлифовальной тарелки, несет риск ее разрыва и может стать причиной заклинивания, разрыва тарелки или обратного удара.

**Дополнительные правила техники безопасности для рабочих операций полирования**  
**Предупреждения по безопасности, специфические для рабочих операций полирования:**

- ✿ Ни одна из свободных частей полировального чехла, а также его крепежные шнуры не должны свободно вращаться. Все освободившиеся крепежные шнуры должны быть закреплены или отрезаны. Освободившиеся и вращающиеся крепежные шнуры могут накрутиться на пальцы пользователя или зацепиться за заготовку.

**Дополнительные правила техники безопасности для рабочих операций шлифования проволочными щетками**  
**Предупреждения по безопасности, специфические для рабочих операций шлифования проволочными щетками:**

- ✿ Данное изделие не предназначено для шлифования проволочной щеткой
- ✿ Выброс проволоки из щетки происходит том числе при обычной работе. Проволоку нельзя перегружать чрезмерной нагрузкой на щетку. Проволока легко может проколоть тонкую одежду и/или впитаться в кожу.
- ✿ Если при шлифовании проволочной щеткой рекомендовано использовать защитный кожух, то необходимо его установить так, чтобы он ни в коем случае не соприкасался со щеткой. Проволочный диск или щетка при работе под воздействием центробежной силы могут увеличиваться в диаметре.
- ✿ Кроме шлифовальных, режущих и алмазных дисков не используйте иные принадлежности.
- ✿ Никогда не используйте инструмент без защитного кожуха.
- ✿ Всегда пользуйтесь защитой глаз (защитными очками или защитным щитком) и слуха.
- ✿ Не используйте никакие режущие и шлифовальные диски для бокового шлифования.
- ✿ Следите за тем, чтобы в течение выполнения пыльной работы вентиляционные отверстия были свободными.
- ✿ При резании стен проверяйте, чтобы в стенах не находилась электропроводка (при помощи детектора металла).

- \* Шлифовальный диск никогда не охлаждайте водой.
- \* Не прикасайтесь к кромке после обработки, она может быть горячей.
- \* Никогда не прикрепляйте шлифовальную машину к рабочему столу.
- \* Убедитесь в том, что количество оборотов, указанное на шлифовальном диске, выше, чем число оборотов угловой шлифовальной машины, указанное на типовой табличке, или такое же.
- \* Не режьте материал, который требует разреза максимальной глубины, превышающей возможную глубину разреза шлифовального диска.
- \* Не режьте и не шлифуйте легкие металлы с содержанием магния более 80%, так как такие металлы являются горючими.
- \* Следите за тем, чтобы шлифовальный диск был правильных размеров и был правильно закреплен на валу.
- \* Со шлифовальными дисками обращайтесь очень аккуратно и в соответствии с указаниями, которые приложены к шлифовальному диску.
- \* Перед каждым применением шлифовальный диск осмотрите.
- \* Не используйте шлифовальные диски, которые потрескались или повреждены иным образом.
- \* Убедитесь, что шлифовальный диск установлен согласно указаниям.
- \* После установки шлифовального диска дайте шлифовальной машине поработать на холостых оборотах на безопасном месте. Если шлифовальная машина сильно вибрирует или если на шлифовальном диске видны повреждения, немедленно выключите шлифовальную машину и попытайтесь выяснить причину.
- \* Не используйте переходники или иные вспомогательные детали для крепления шлифовальных дисков из-за иного диаметра вала.
- \* Следите за тем, чтобы материал был тщательно закреплен.
- \* Никогда не используйте режущий диск для устранения заусенцев.
- \* Следите за тем, чтобы искры не могли на кого-нибудь попасть, и чтобы не могли поджечь горючие материалы.
- \* Не работайте со шлифовальной машиной, если кто-нибудь стоит на линии шлифовального диска. Обеспечьте, чтобы рабочее место около Вас было чистым.
- \* На фиксирующую кнопку диска (3) нажимайте только тогда, если мотор и вал шлифовальной машины уже полностью остановились!
- \* Помните о том, что шлифовальный диск после выключения шлифовальной машины будет еще некоторое время вращаться по инерции.
- \* Всегда пользуйтесь вспомогательной рукояткой, которая поставляется с инструментом.
- \* Потеря контроля над эл. инструментом может вызвать получение травмы.

**⚠ ВНИМАНИЕ!** Пользуйтесь защитными средствами против шума, пыли и вибраций!!!

**⚠ ВНИМАНИЕ!** НАСТОЯЩИЕ УКАЗАНИЯ ПО БЕЗОПАСНОСТИ СОХРАНИТЕ !!!

- \* Шлифовальный диск никогда не охлаждайте водой.
- \* Не прикасайтесь к кромке после обработки, она может быть горячей.
- \* Никогда не прикрепляйте шлифовальную машину к рабочему столу.
- \* Убедитесь в том, что количество оборотов, указанное на шлифовальном диске, выше, чем число оборотов угловой шлифовальной машины, указанное на типовой табличке, или такое же.
- \* Не режьте материал, который требует разреза максимальной глубины, превышающей возможную глубину разреза шлифовального диска.
- \* Не режьте и не шлифуйте легкие металлы с содержанием магния более 80%, так как такие металлы являются горючими.
- \* Следите за тем, чтобы шлифовальный диск был правильных размеров и был правильно закреплен на валу.
- \* Со шлифовальными дисками обращайтесь очень аккуратно и в соответствии с указаниями, которые приложены к шлифовальному диску.
- \* Перед каждым применением шлифовальный диск осмотрите.
- \* Не используйте шлифовальные диски, которые потрескались или повреждены иным образом.
- \* Убедитесь, что шлифовальный диск установлен согласно указаниям.
- \* После установки шлифовального диска дайте шлифовальной машине поработать на холостых оборотах на безопасном месте. Если шлифовальная машина сильно вибрирует или если на шлифовальном диске видны повреждения, немедленно выключите шлифовальную машину и попытайтесь выяснить причину.
- \* Не используйте переходники или иные вспомогательные детали для крепления шлифовальных дисков из-за иного диаметра вала.
- \* Следите за тем, чтобы материал был тщательно закреплен.
- \* Никогда не используйте режущий диск для устранения заусенцев.
- \* Следите за тем, чтобы искры не могли на кого-нибудь попасть, и чтобы не могли поджечь горючие материалы.
- \* Не работайте со шлифовальной машиной, если кто-нибудь стоит на линии шлифовального диска. Обеспечьте, чтобы рабочее место около Вас было чистым.
- \* На фиксирующую кнопку диска (3) нажимайте только тогда, если мотор и вал шлифовальной машины уже полностью остановились!
- \* Помните о том, что шлифовальный диск после выключения шлифовальной машины будет еще некоторое время вращаться по инерции.
- \* Всегда пользуйтесь вспомогательной рукояткой, которая поставляется с инструментом.
- \* Потеря контроля над эл. инструментом может вызвать получение травмы.

**⚠ ВНИМАНИЕ!** Пользуйтесь защитными средствами против шума, пыли и вибраций!!!

**⚠ ВНИМАНИЕ!** НАСТОЯЩИЕ УКАЗАНИЯ ПО БЕЗОПАСНОСТИ СОХРАНИТЕ !!!

## 6. ИСПОЛЬЗОВАНИЕ И ЭКСПЛУАТАЦИЯ

- \* Эта угловая шлифовальная машина предназначена только для домашнего применения или хобби.
- \* Производитель и импортер не рекомендуют пользоваться этим инструментом в экстремальных условиях и при высокой нагрузке.
- \* Любые дополнительные требования должны быть предметом соглашения между производителем и получателем.
- \* С применением подходящих дисков шлифовальная машина предназначена для резки, шлифования, черновой обработки и полировки металла, камня и керамических материалов.
- \* Инструментом и принадлежностями пользуйтесь исключительно по установленному назначению, см. указания изготовителя инструмента.
- \* Любое иное применение инструмента строго запрещено.

### Установка боковой рукоятки (Рисунок В)

- \* Боковую рукоятку (2) закрепите в одном из отверстий для установки.

### Как прикрепить и снять защитный кожух (Рисунок С)

- \* Ослабьте винт крепежного зажима кожуха (7).
- \* Наденьте защитный кожух (5) в соответствии с рисунком (С), а винт хорошо затяните.
- \* Защитный кожух снимите в обратном порядке.

**⚠ ВНИМАНИЕ!** Шлифовальную машину никогда не используйте без защитного кожуха.

### Как закрепить и снять шлифовальный диск (Рисунок D,E,F)

**⚠ ВНИМАНИЕ!** Перед закреплением или снятием шлифовального диска всегда выньте сетевую кабель шлифовальной машины из розетки.

- \* Положите шлифовальную машину на стол валом вверх.
- \* Прикрепите защитный кожух (5) в соответствии с указаниями, приведенными выше.
- \* На вал (4) наденьте шайбу (8).
- \* На шайбу установите шлифовальный диск (9).
- \* На вал навинтите крепежную гайку (10).
- \* Нажмите на фиксирующую кнопку (3) и крестовая отвертка прочно затяните крепежную гайку (10). В случае использования шлифовального диска затяните крепежную гайку (10) направляющим выступом вниз (E1).

- ✿ В случае использования режущего диска, затяните крепежную гайку (10) направляющим выступом вверх (E2).
- ⚠ **ВНИМАНИЕ!** На фиксирующую кнопку вала (3) нажимайте только тогда, когда мотор и вал шлифовальной машины уже полностью остановились!
- ✿ Фиксирующую кнопку вала (3) надо придерживать нажатой в течение всего времени, пока меняете диск.
- ✿ Отпустите фиксирующую кнопку.
- ✿ Шлифовальный диск снимите в обратном порядке.

### Включение и выключение (Рисунок G)

- ✿ Шлифовальную машину включите переключением выключателя (1) в положение „I“.
- ✿ При переключении выключателя (1) в положение „0“ шлифовальная машина выключится.

## 7. УКАЗАНИЯ ПО РАБОТЕ СО ШЛИФОВАЛЬНОЙ МАШИНОЙ

- ✿ Оптимальный угол диска относительно заготовки составляет 150°.
- ✿ Соблюдайте как можно большее расстояние между диском и работником.
- ✿ На шлифовальную машину нажимайте только слегка, не нагружайте шлифовальную машину сбоку. Следите за направлением вращения диска и обращайтесь внимание на отлетающие искры.
- ✿ Предотвращайте падение обрабатываемой детали.
- ✿ Если диаметр диска составляет менее 80 мм, диск замените.

## 8. ЧИСТКА И ОБСЛУЖИВАНИЕ

- ✿ Перед чисткой и обслуживанием, всегда выньте сетевой кабель инструмента из розетки. Ваш инструмент не требует никакой дополнительной смазки или обслуживания. В нем не содержится никаких частей, которые Вы могли бы отремонтировать.
- ✿ Никогда не используйте воду или химические очистители для чистки Вашего инструмента. Вытрите его сухой тканью.
- ✿ Поддерживайте отверстия вентилятора мотора чистыми. Если увидите в пространстве мотора очень слабое искрение, значит Ваш инструмент в норме. При повышенном искрении речь идет о неисправности мотора.
- ✿ Никогда не чистите инструмент твердыми, острыми или шероховатыми предметами.

### Контроль и замена угольков

- \* Угольки необходимо систематически проверять.
- \* В случае износа замените сразу оба уголька. Закрепите держатели угольков.
- \* После закрепления новых угольков дайте шлифмашине поработать 5 минут без нагрузки.
- \* Пользуйтесь только уголками правильного типа.

### Хранение при длительном неиспользовании.

- \* Инструмент не храните в месте с высокой температурой.
- \* Если можно, храните оборудование в месте с постоянной температурой и влажностью.

## 9. СОВЕТЫ ПО ЭКСПЛУАТАЦИИ И ОБСЛУЖИВАНИЮ

- \* Инструмент, принадлежности и инструкцию по применению храните в оригинальной упаковке, тогда у Вас всегда сохранятся все необходимые детали и информация.
- \* Пила является практически необслуживаемой, единственной задачей является регулярное вытирание кожуха пилы влажной тканью. Предохраняйте пилу от контакта с влагой и водой. Соблюдайте указания, приведенные в настоящей инструкции по применению.

# 10. СЕРТИФИКАТ СООТВЕТСТВИЯ

**Изделие / марка:** УГЛОВАЯ ШЛИФОВАЛЬНАЯ МАШИНА / FIELDMANN

**Тип / модель:** FDB 202201-E ..... 230 В, 50 Гц /2200 В

**Изделие отвечает нижеуказанным нормам:**

- ✿ Норме Европейского парламента и Совета 2014/35/EU от о согласовании правовых норм стран-членов, касающихся электрооборудования, предназначенной для использования в определенных пределах напряжения.
- ✿ Норме Европейского парламента и Совета 2014/30/EU от о приближении правовых норм стран-членов, касающихся электромагнитной совместимости и об отмене нормы 89/336/EHS.
- ✿ Норме Европейского парламента и Совета 2006/42/ES от 17 мая 2006 г. о механических устройствах и об изменении нормы 95/16/ES.
- ✿ Норме Европейского парламента и Совета 2002/95/ES от 27 января 2003 г. об ограничении использования некоторых опасных веществ в электрических и электронных устройствах.
- ✿ Норме Европейского парламента и Совета 2005/88/ES.

**и нормам:**

- ✿ EN 60745-1:2009+A11
- ✿ EN 60745-2-3:2011+A2:2013+A11:2014
- ✿ ZEK 01.4-08
- ✿ EN55014-1:2006+A1:2009+A2:2011
- ✿ EN55014-2:1997+A1:2001+A2 :2008
- ✿ EN 61000-3-2:2014
- ✿ EN 61000-3-3:2013

**Обозначение CE:** ..... 16

Компания АО «FAST ČR, a.s.» имеет право выступать от имени изготовителя.

**Изготовитель:**

АО «FAST ČR, a.s.»  
 Černokostelecká 1621,251 01 Praha, Чешская Республика  
 ИНН: CZ26726548

В Праге, 10.09.2016 г.

Имя, фамилия: Зденек Пех  
 Председатель совета директоров



Подпись и печати:



# 11. ТЕХНИЧЕСКИЕ ДАННЫЕ

Питание.....	230 В~ / 50 Гц
Мощность.....	2200 В
Обороты.....	6500 об./мин.
Класс защиты.....	II
Диаметр диска.....	Ø 125 мм
Резьба шпинделя.....	M 14
Длина питающего кабеля.....	1,8 м
LpA: (акустическое давление).....	96 дБ (A)
LwA: (акустическая мощность).....	107 дБ (A)
уровень вибрации.....	ah.D1 = 7.35 мс <sup>-2</sup> , K = 1.5 мс <sup>-2</sup>

Инструкция по эксплуатации - только языковая версия.

Мы оставляем за собой право вносить изменения в текст и технические характеристики.

Текст, дизайн и технические характеристики могут меняться без предварительного уведомления.

## Неисправности и способы их устранения

Некоторые неполадки иногда вызваны причинами, которые пользователь может устранить самостоятельно. Поэтому необходимо проверить товар на основании данного раздела. В большинстве случаев проблему можно быстро решить.

### ОСТОРОЖНО!

Выполните только действия, указанные в данных инструкциях! Если вы не можете решить проблему самостоятельно, все остальные проверки, обслуживание ремонт должен выполнять уполномоченный сервисный центр или квалифицированный специалист.

Неисправность	Возможная причина	Решение
1. Устройство не включается	1.1 Не подключено к источнику питания 1.2 Неисправен кабель питания или штекер 1.3 Другой электрический дефект устройства	1.1 Подключите к сети питания 1.2 Проверяет специалист -электрик 1.3 Проверяет специалист -электрик
2. Устройство не работает на полную мощность	2.1 Удлинительный кабель не подходит для работы с данным изделием. 2.2 Источник питания (напр., генератор) обладает слишком низким напряжением 2.3 Заблокированы вентиляционные отверстия	2.1 Используйте соответствующий удлинительный кабель 2.2 Используйте другой источник питания 2.3 Очистите вентиляционные отверстия
3. Неудовлетворительный результат	3.1 точильный камень затупился/повреждено 3.2 Сверло не подходит для работы с данным материалом	3.1 Замените на новое 3.2 Используйте соответствующее точильный камень
4. Чрезмерная вибрация или шум	4.1 точильный камень Износ /повреждено 4.2 Ослаблены Износ /гайки	4.1 Замените на новое 4.2 Затяните болты/гайки

## 12. УТИЛИЗАЦИЯ

### УКАЗАНИЯ И ИНФОРМАЦИЯ ОБ ОБРАЩЕНИИ С БЫВШЕЙ В УПОТРЕБЛЕНИИ УПАКОВКОЙ

Бывший в употреблении упаковочный материал доставьте на место, предназначенное городской администрацией для сбора отходов.

### УТИЛИЗАЦИЯ БЫВШЕГО В УПОТРЕБЛЕНИИ ЭЛЕКТРИЧЕСКОГО И ЭЛЕКТРОННОГО ОБОРУДОВАНИЯ



Этот символ на изделиях или в сопроводительной документации означает, что бывшие в употреблении электрические и электронные изделия не должны выбрасываться в обычные коммунальные отходы. Для правильной утилизации, обновления и переработки сдайте изделия в установленные пункты приема. Альтернативно в некоторых странах Европейского Союза или иных европейских странах можно вернуть свои изделия местному продавцу при покупке эквивалентного нового изделия. Правильной утилизацией этого изделия Вы помогаете сохранению ценных природных ресурсов и помогаете профилактике потенциального негативного влияния на окружающую среду и здоровье человека. Дальнейшие подробности запрашивайте у местной администрации или в ближайшем пункте приема. При неправильной утилизации этого вида отходов в соответствии с государственными предписаниями могут быть наложены штрафы.

#### Для предприятий в странах Европейского Союза

Если Вы хотите утилизировать электрические и электронные изделия, требуйте необходимую информацию у своего продавца или поставщика

#### Утилизация в остальных странах за пределами Европейского Союза

Этот символ действует в Европейском Союзе. Если Вы хотите утилизировать это изделие, запрашивайте необходимую информацию о правильном способе утилизации в местной администрации или у своего продавца.



Это изделие отвечает всем основным требованиям норм ЕС EU, которые на него распространяются.

Изменения в тексте, дизайне и технологической спецификации могут быть проведены без предварительного предупреждения. Изготовитель оставляет за собой право на их изменение.



