



КОМНАТНЫЙ РЕВЕРСИВНЫЙ ПРОВЕТРИВАТЕЛЬ С РЕГЕНЕРАЦИЕЙ ЭНЕРГИИ



Vento Expert A50-1 Pro
Vento Expert Duo A30-1 Pro

RU **РУКОВОДСТВО ПОЛЬЗОВАТЕЛЯ**

 **BLAUBERG**
Ventilatoren

СОДЕРЖАНИЕ

Требования безопасности	3
Назначение	5
Комплект поставки	5
Структура условного обозначения	5
Технические характеристики	6
Устройство и принцип работы	7
Монтаж и подготовка к работе	9
Подключение к электросети	12
Техническое обслуживание	17
Устранение неисправностей	19
Правила хранения и транспортировки	19
Гарантии изготовителя	20
Свидетельство о приемке	23
Информация о продавце	23
Свидетельство о монтаже	23
Гарантийный талон	23

Настоящее руководство пользователя является основным эксплуатационным документом, предназначено для ознакомления технического, обслуживающего и эксплуатирующего персонала.

Руководство пользователя содержит сведения о назначении, составе, принципе работы, конструкции и монтаже изделия (-ий) Vento Expert (Duo) A50(30)-1 Pro и всех его (их) модификаций.

Технический и обслуживающий персонал должен иметь теоретическую и практическую подготовку относительно систем вентиляции и выполнять работы в соответствии с правилами охраны труда и строительными нормами и стандартами, действующими на территории государства.

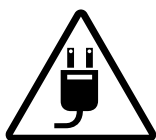
Информация, указанная в данном руководстве, является верной на момент подготовки документа. Из-за непрерывного развития продукции компания оставляет за собой право в любой момент вносить изменения в технические характеристики, конструкцию или комплектацию изделия.

Ни одна из частей данной публикации не может быть воспроизведена, передана или сохранена в информационно-поисковых системах, а также переведена на другие языки в любой форме без письменного согласия компании.

ТРЕБОВАНИЯ БЕЗОПАСНОСТИ

- Перед началом эксплуатации и монтажом изделия внимательно ознакомьтесь с руководством пользователя.
- При монтаже и эксплуатации изделия должны выполняться требования руководства, а также требования всех применимых местных и национальных строительных, электрических и технических норм и стандартов.
- Обязательно ознакомьтесь с предупреждениями в руководстве, поскольку они содержат сведения, касающиеся вашей безопасности.
- Несоблюдение правил и предупреждений руководства может привести к травмированию пользователя или повреждению изделия.
- После прочтения руководства пользователя сохраняйте его в течение всего времени использования изделия.
- При передаче управления другому пользователю обязательно обеспечьте его данным руководством.

МЕРЫ ПРЕДОСТОРОЖНОСТИ ПРИ МОНТАЖЕ И ЭКСПЛУАТАЦИИ ИЗДЕЛИЯ



- При монтаже изделия обязательно отключите сеть электропитания.



- Соблюдайте осторожность при распаковке изделия.



- Обязательно заземлите изделие!



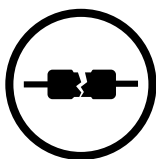
- Соблюдайте технику безопасности во время работы с электроинструментом при монтаже изделия.



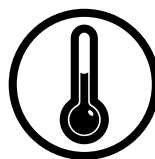
- Не изменяйте длину сетевого шнура самостоятельно.
- Не перегибайте сетевой шнур.
- Избегайте повреждений сетевого шнура.
- Не ставьте на сетевой шнур посторонние предметы.



- Не прокладывайте сетевой шнур изделия вблизи отопительного/нагревательного оборудования.



- Не используйте поврежденное оборудование и проводники при подключении изделия к электросети.



- Не эксплуатируйте изделие за пределами диапазона температур, указанных в руководстве пользователя.
- Не эксплуатируйте изделие в агрессивной и взрывоопасной среде.



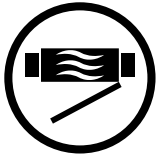
- Не прикасайтесь мокрыми руками к устройствам управления.
- Не производите монтаж и техническое обслуживание изделия мокрыми руками.



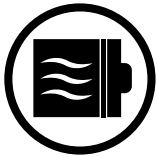
- Не допускайте детей к эксплуатации изделия.



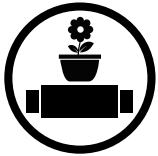
- Не храните вблизи изделия взрывоопасные и легковоспламеняющиеся вещества.



- Не открывайте изделие во время работы.



- Не перекрывайте воздушный канал во время работы изделия.



- Не садитесь на изделие и не ставьте на него другие предметы.



- Не мойте изделие водой.
- Избегайте попадания воды на электрические части изделия.



- При техническом обслуживании изделия отключите его от сети питания.



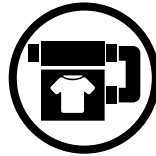
- При появлении посторонних звуков, запаха, дыма отключите изделие от сети питания и обратитесь в сервисный центр.



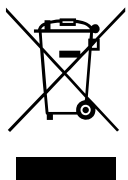
- Не направляйте поток воздуха от изделия на источники открытого огня.



- При длительной эксплуатации изделия время от времени проверяйте надежность монтажа.



- Используйте изделие только по его прямому назначению.



**ПО ОКОНЧАНИИ ЭКСПЛУАТАЦИИ ИЗДЕЛИЕ ПОДЛЕЖИТ
ОТДЕЛЬНОЙ УТИЛИЗАЦИИ.**

**НЕ УТИЛИЗИРУЙТЕ ИЗДЕЛИЕ ВМЕСТЕ С
НЕОТСОРТИРОВАННЫМИ БЫТОВЫМИ ОТХОДАМИ**

НАЗНАЧЕНИЕ

Проветриватель предназначен для создания постоянного воздухообмена в квартирах, частных домах, гостиницах, кафе и других бытовых и общественных помещениях. Проветриватель оснащен регенератором, предназначенным для обеспечения подачи в помещение очищенного свежего воздуха, нагретого за счет регенерации тепла, содержащегося в вытяжном отработанном воздухе.

Проветриватель предназначен для внутристенного монтажа.



ИЗДЕЛИЕ НЕ ПРЕДНАЗНАЧЕНО ДЛЯ ИСПОЛЬЗОВАНИЯ ДЕТЬМИ, ЛИЦАМИ С ПОНИЖЕННЫМИ СЕНСОРНЫМИ ИЛИ УМСТВЕННЫМИ СПОСОБНОСТЯМИ, А ТАКЖЕ ЛИЦАМИ, НЕ ПОДГОТОВЛЕННЫМИ СООТВЕТСТВУЮЩИМ ОБРАЗОМ.

К РАБОТАМ С ИЗДЕЛИЕМ ДОПУСКАЮТСЯ СПЕЦИАЛИСТЫ ПОСЛЕ СООТВЕТСТВУЮЩЕГО ИНСТРУКТАЖА.

ИЗДЕЛИЕ ДОЛЖНО БЫТЬ УСТАНОВЛЕНО В МЕСТАХ, ИСКЛЮЧАЮЩИХ САМОСТОЯТЕЛЬНЫЙ ДОСТУП ДЕТЕЙ

Проветриватель рассчитан на продолжительную работу без отключения от электросети.

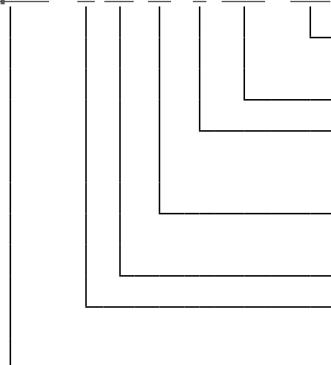
Перемещаемый воздух не должен содержать горючих или взрывных смесей, химически активных испарений, липких веществ, волокнистых материалов, крупной пыли, сажи, жиров или сред, которые способствуют образованию вредных веществ (яды, пыль, болезнетворные микроорганизмы).

КОМПЛЕКТ ПОСТАВКИ

Наименование	Vento Expert A50-1 Pro	Vento Expert Duo A30-1 Pro
Комнатный блок проветривателя	1 шт.	1 шт.
Воздуховод	1 шт.	1 шт.
Распределитель потока	–	3-6 шт.
Шумоизолятор	1 шт.	–
Картридж в сборе	1 шт.	1 шт.
Наружный вентиляционный колпак	1 шт.	1 шт.
Пульт дистанционного управления	1 шт.	1 шт.
Картонный шаблон	1 шт.	1 шт.
Монтажный крепеж	2 уп.	2 уп.
Пенопластовые клинья	1 комплект	1 комплект
Руководство пользователя	1 шт.	1 шт.
Руководство по монтажу колпака	1 шт.	1 шт.
Упаковочный ящик	1 шт.	1 шт.

СТРУКТУРА УСЛОВНОГО ОБОЗНАЧЕНИЯ

Vento Expert A 50 -1 L S10 Pro



Наличие устройств управления

устройства управления и блок питания входят в комплект поставки

Модель наружного колпака

Длина воздуховода

– 500 мм
L – 700 мм

Модификация лицевой панели

1 – плоская лицевая панель

Номинальная производительность, м³/ч

Форма сечения воздуховода

A – круглая

Серия проветривателя

Expert – серия реверсивных проветривателей с однонаправленным движением воздуха
Expert Duo – серия реверсивных проветривателей со встречным движением воздуха

ТЕХНИЧЕСКИЕ ХАРАКТЕРИСТИКИ

Проветриватель применяется в закрытом пространстве при следующих условиях:

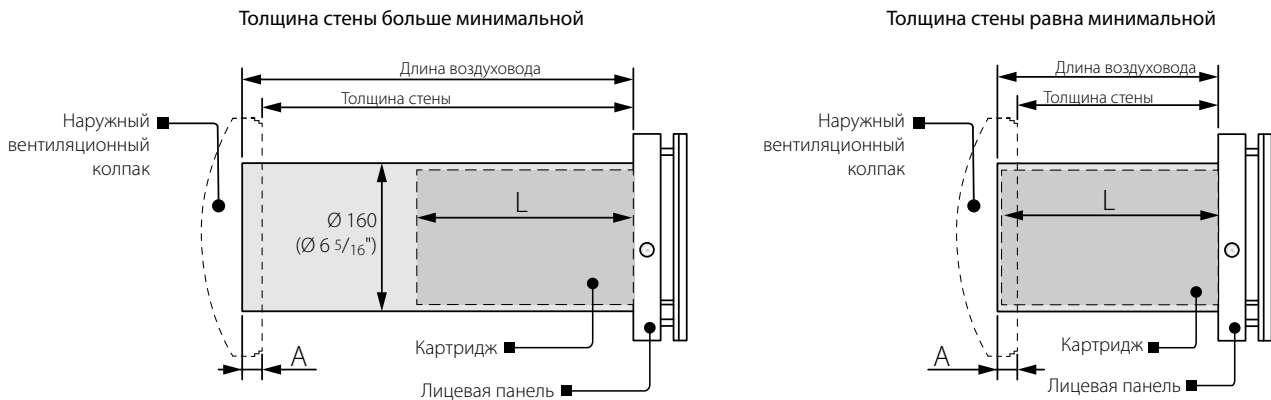
- для Vento Expert A50-1 Pro – температура воздуха на улице от -20 °С (-4 °F) до +40 °С (104 °F) и относительной влажности в помещении до 50 %;
- для Vento Expert Duo A30-1 Pro – температура воздуха на улице от -15 °С (5 °F) до +40 °С (104 °F) и относительной влажности в помещении до 65 %.

По типу защиты от поражения электрическим током проветриватель относится к приборам класса II по ГОСТ 12.2.007.0-75.

По типу защиты от доступа к опасным частям и проникновения воды – IP24.

Конструкция проветривателя постоянно совершенствуется, поэтому некоторые модели могут отличаться от описанных в данном руководстве.

Технические характеристики конкретной модели указаны на этикетке корпуса проветривателя.



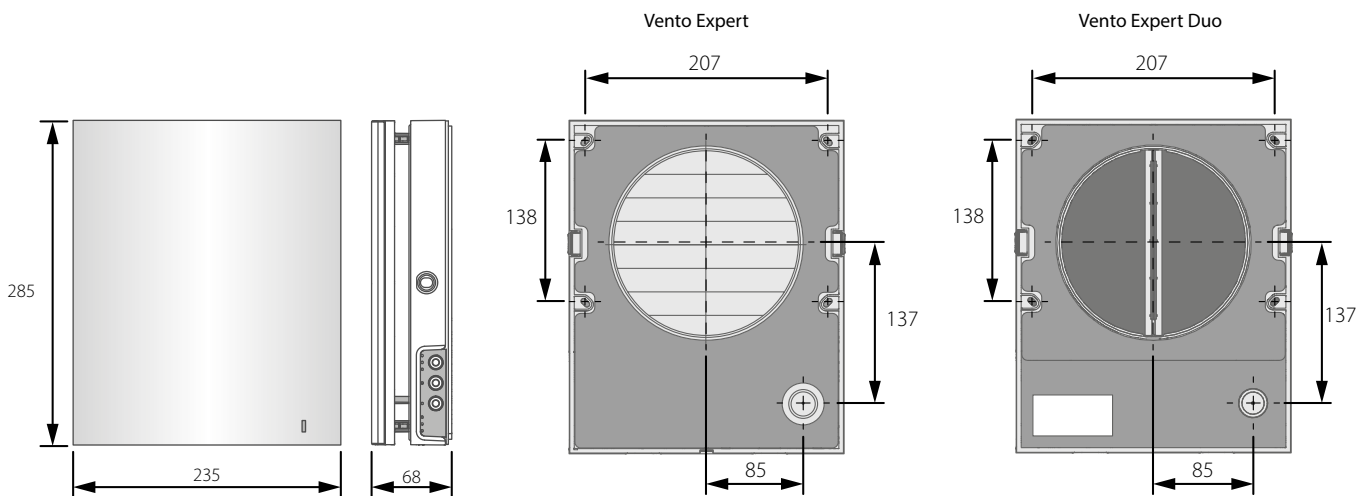
Длина воздуховода зависит от модели проветривателя (см. «Структура условного обозначения» на стр. 5).

Модель поставляемого колпака зависит от модели проветривателя.

Габаритные размеры наружного вентиляционного колпака, величина необходимого выступа воздуховода за пределы стены **A** и порядок монтажа колпака приведены в руководстве пользователя на колпак.

Габаритные размеры лицевой панели указаны ниже.

ГАБАРИТНЫЕ РАЗМЕРЫ КОМНАТНОГО БЛОКА ПРОВЕТРИВАТЕЛЯ, мм



УСТРОЙСТВО И ПРИНЦИП РАБОТЫ

Проветриватель состоит из комнатного блока с декоративной лицевой панелью, картриджа, воздуховода и наружного вентиляционного колпака.

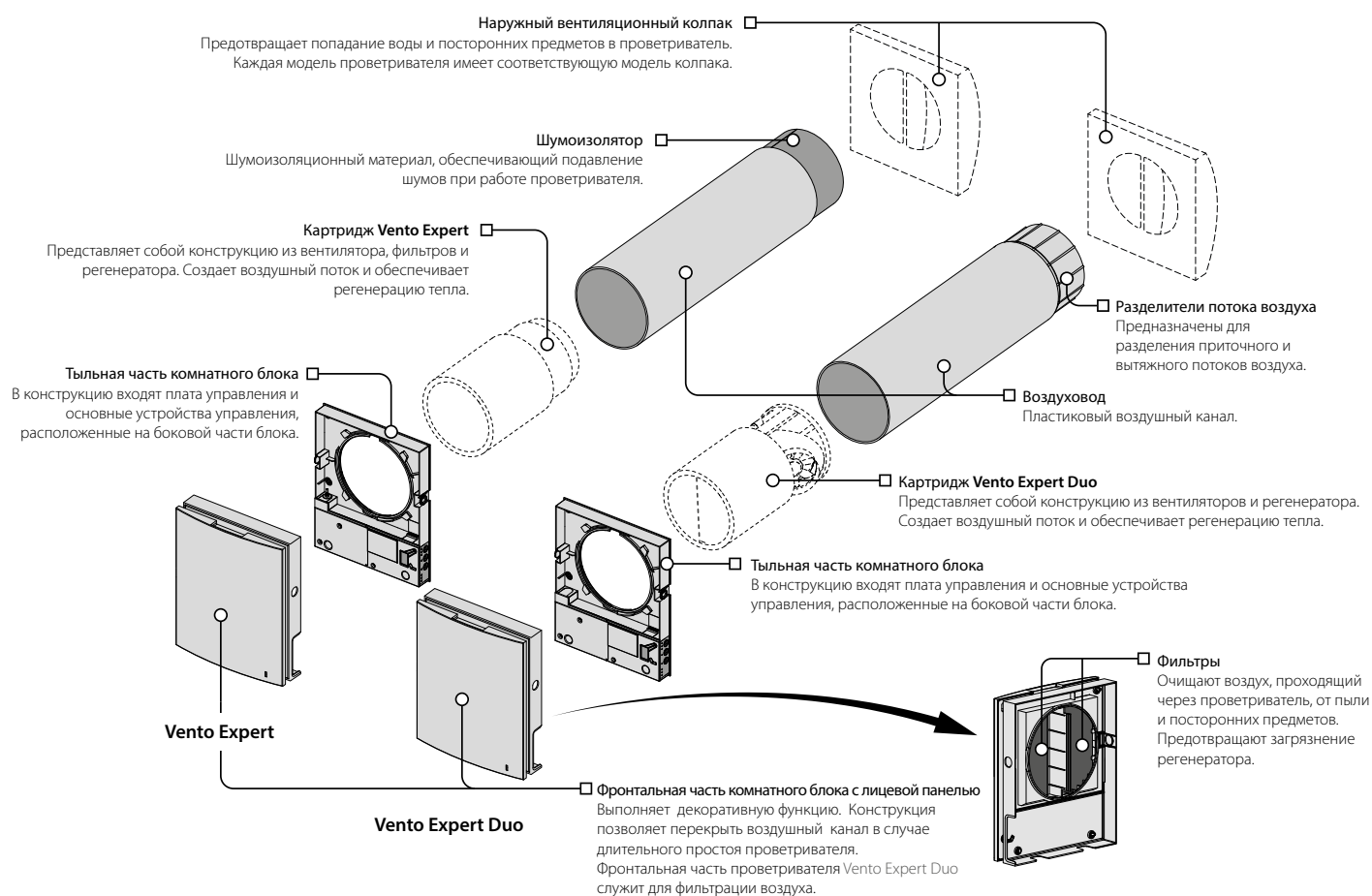
Основной функциональной частью проветривателя является картридж. В состав картриджа входят вентилятор, регенератор и два фильтра, которые обеспечивают грубую очистку воздуха, а также предотвращают проникновение пыли и посторонних предметов в регенератор и вентилятор.

В комнатном блоке предусмотрены защитные жалюзи, которые при выключении проветривателя закрываются и предотвращают обратный поток воздуха, тем самым препятствуя возникновению сквозняков.

В модели Vento Expert Duo A30-1 Pro имеется набор разделителей потоков воздуха, а конструкция наружного колпака обеспечивает направление потоков вытяжного и приточного воздуха в разные стороны.

Со стороны улицы предусмотрен наружный вентиляционный колпак, предотвращающий прямое попадание воды и крупных предметов в проветриватель.

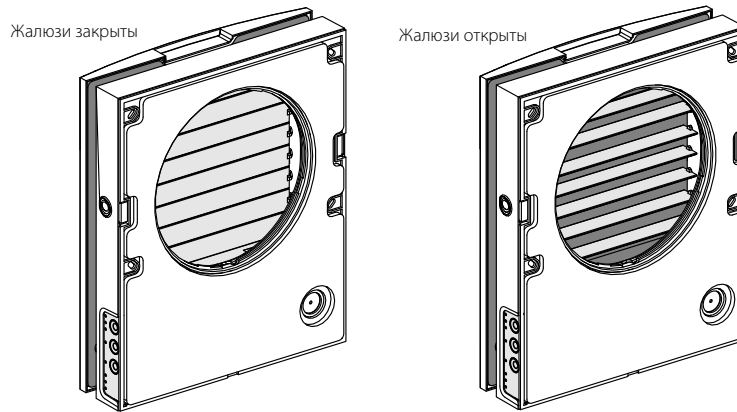
УСТРОЙСТВО ПРОВЕТРИВАТЕЛЯ



ПРИНЦИП РАБОТЫ ЖАЛЮЗИ Vento Expert A50-1 Pro

Комнатный блок проветривателей оснащен защитными жалюзи. Во время работы проветривателя жалюзи открываются, и воздушный поток беспрепятственно проходит через проветриватель. При выключении проветривателя жалюзи закрываются в течение 2 минут.

Внимание! В случае подачи питания на проветриватель при снятой фронтальной части комнатного блока питание на привод не подается и его шток не поднимается во избежание поломки штока привода. После установки фронтальной части комнатного блока на место привод жалюзи начнет работать в штатном режиме.



РЕЖИМЫ РАБОТЫ ПРОВЕТРИВАТЕЛЯ

Vento Expert A50-1 Pro	Vento Expert Duo A30-1 Pro
<p>Проветривание – проветриватель вытягивает или нагнетает воздух на выбранной скорости. В этом режиме при установке двух проветривателей один из них нагнетает, а другой – вытягивает воздух.</p> <p>Boost – проветриватель переключится на максимальную скорость, не изменяя режим работы.</p> <p>Регенерация – проветриватель работает в циклическом режиме с регенерацией тепла и влаги, в два интервала по 70 секунд каждый.</p> <ul style="list-style-type: none"> • I интервал. Теплый загрязненный воздух вытягивается из помещения и проходит через керамический регенератор, который постепенно нагревается и увлажняется. Через 70 секунд после начала нагрева керамического регенератора проветриватель переключается на нагнетание воздуха в помещении. • II интервал. Свежий холодный воздух с улицы проходит через керамический регенератор, увлажняется и подогрывается до комнатной температуры за счет накопленного в регенераторе тепла. Через 70 секунд, когда регенератор остынет, проветриватель снова переключается на вытягивание воздуха из помещения, и цикл повторяется. В этом режиме при установке двух проветривателей они работают в противофазе. В то время, как один проветриватель нагнетает воздух, второй вытягивает его. 	<p>Проветривание – один из вентиляторов проветривателя работает в вытяжном режиме, а второй – в приточном режиме на выбранной скорости без смены направления вращения.</p> <p>Boost – при срабатывании датчика проветриватель выполнит один из двух алгоритмов работы, которые устанавливаются при настройке проветривателя с помощью DIP-переключателя (см. стр. 13). DIP-переключатель в положении OFF – проветриватель работает в вытяжном режиме на третьей скорости (оба вентилятора работают на вытяжку воздуха). DIP-переключатель в положении ON – проветриватель переключится на максимальную скорость, не изменяя режим работы.</p> <p>Регенерация – один из вентиляторов проветривателя работает в вытяжном режиме, а второй – в приточном режиме. Каждые 70 секунд вентиляторы меняют направление вращения.</p>

МОНТАЖ И ПОДГОТОВКА К РАБОТЕ

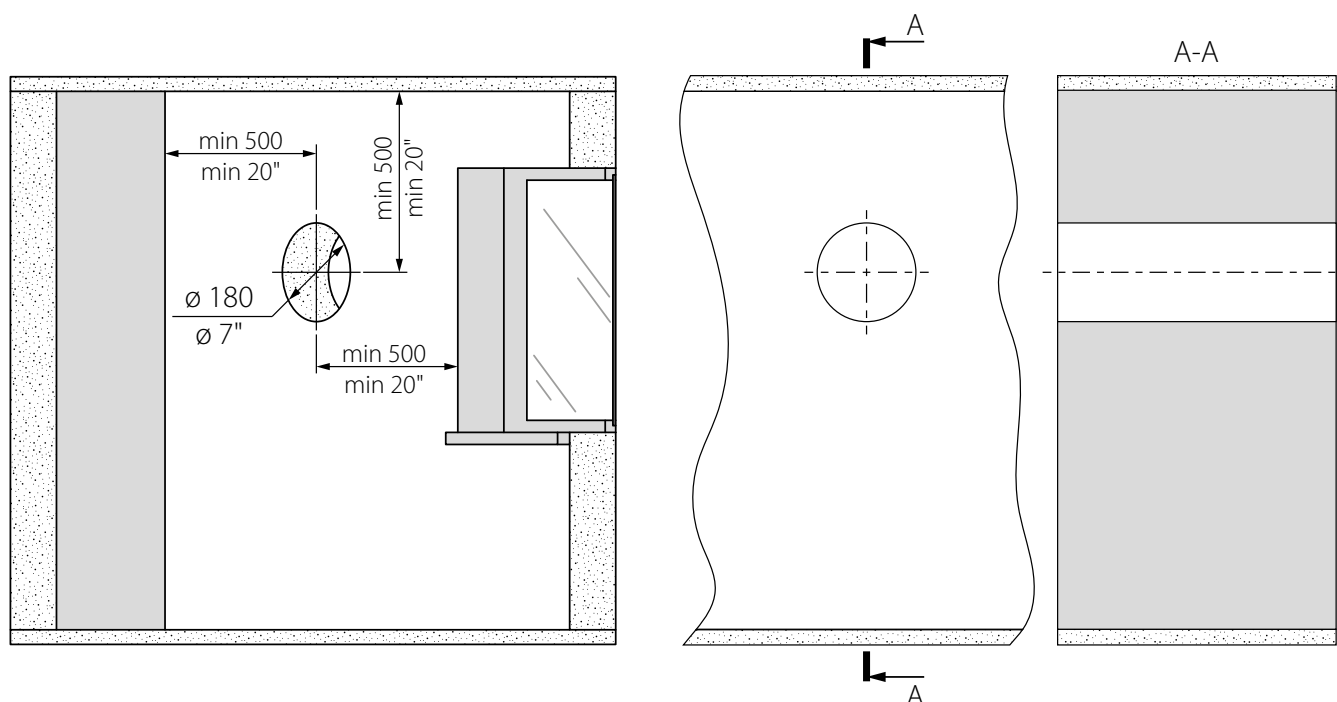


**ПЕРЕД МОНТАЖОМ ИЗДЕЛИЯ ВНИМАТЕЛЬНО ОЗНАКОМЬТЕСЬ
С РУКОВОДСТВОМ ПОЛЬЗОВАТЕЛЯ**

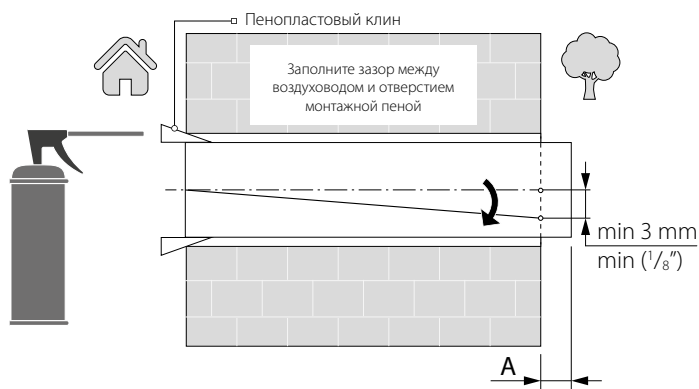


**НЕ ЗАКРЫВАЙТЕ ВОЗДУХОВОД УСТАНОВЛЕННОГО ИЗДЕЛИЯ МАТЕРИАЛАМИ,
КОТОРЫЕ НАКАПЛИВАЮТ ПЫЛЬ, НАПРИМЕР, ШТОРАМИ, ГАРДИНАМИ И Т. Д. ВО
ИЗБЕЖАНИЕ НАРУШЕНИЯ ЦИРКУЛЯЦИИ ВОЗДУХА В ПОМЕЩЕНИИ**

1. Подготовьте в наружной стене помещения сквозное круглое отверстие. Размер отверстия указан на рисунке ниже. На этапе подготовки отверстия рекомендуется предусмотреть способ прокладки кабеля питания и других необходимых для подключения кабелей.



2. Установите воздуховод в стене и зафиксируйте его с помощью монтажной пены. С наружной стороны стены воздуховод должен выступать на расстояние, необходимое для установки наружного вентиляционного колпака (см. руководство к наружному вентиляционному колпаку).



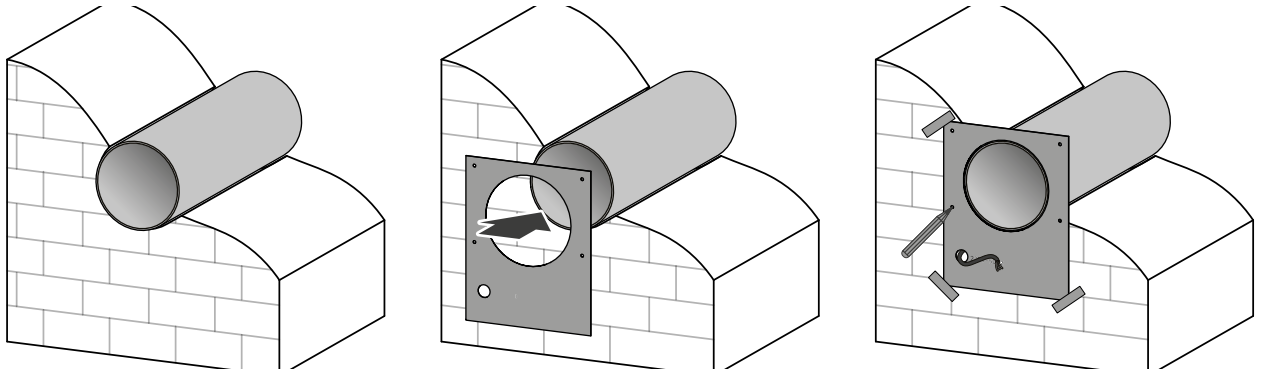
Установите воздуховод в стене таким образом, чтобы со стороны помещения он выступал на 3 мм или был вровень со стеной.

Установите воздуховод с минимальным уклоном на 3 мм вниз в сторону улицы.

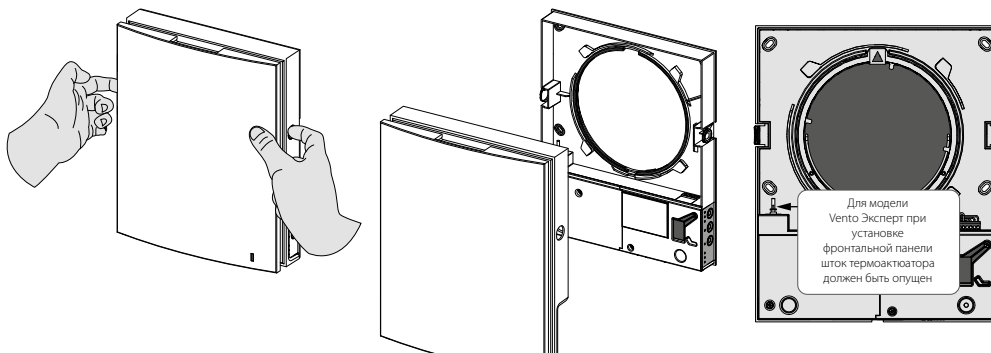
Со стороны наружной стены воздуховод должен выступать на расстояние, которое позволяет установить наружный вентиляционный колпак. Расстояние А указано в руководстве к вентиляционному колпаку.

3. Со стороны помещения наклейте картонный шаблон (входит в комплект поставки) с помощью клейкой ленты. Большое отверстие в шаблоне должно быть соосным с воздуховодом. Также рекомендуется воспользоваться строительным уровнем для выравнивания шаблона относительно линии горизонта.

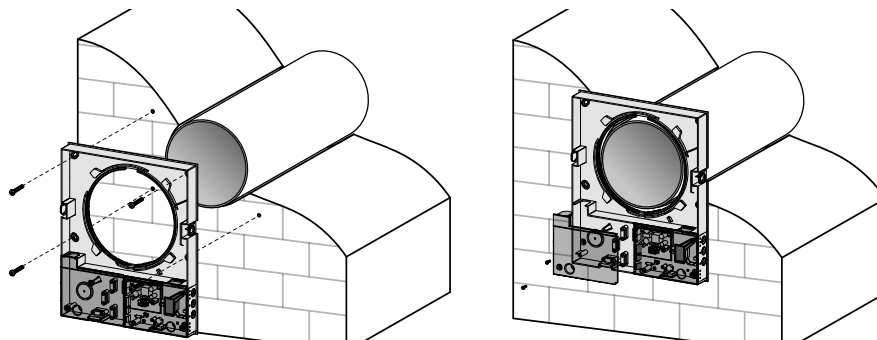
Затем отметьте отверстия для установки дюбелей из монтажного крепежа и просверлите отверстия на необходимую глубину. Также протяните кабель питания из стены наружу через специально обозначенное на шаблоне отверстие.



4. Отделите фронтальную часть комнатного блока от тыльной, нажав на боковые защелки.

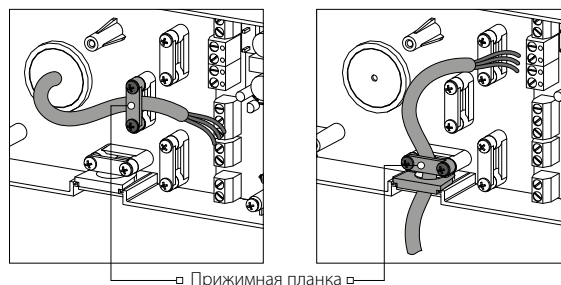


5. Закрепите тыльную часть комнатного блока на стене с помощью шурупов из монтажного крепежа проветривателя. Открутите два самореза, удерживающих левую прозрачную крышку, для доступа к клеммам подключения.



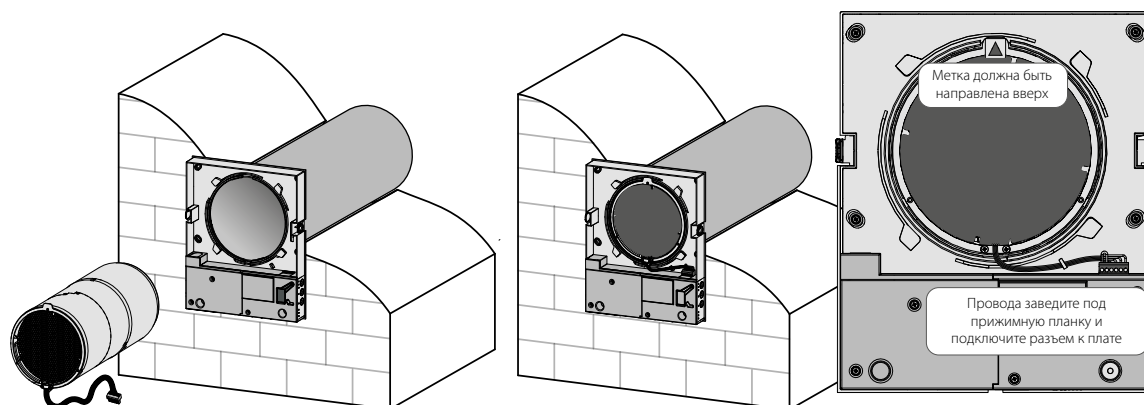
6. Заведите кабель питания, как показано на рисунке ниже, и выполните подключение проветривателя согласно схеме внешних подключений (см. стр. 12).

Кабель питания и сигнальные кабели закрепите соответствующими прижимными планками. После подключения установите прозрачную крышку на прежнее место.

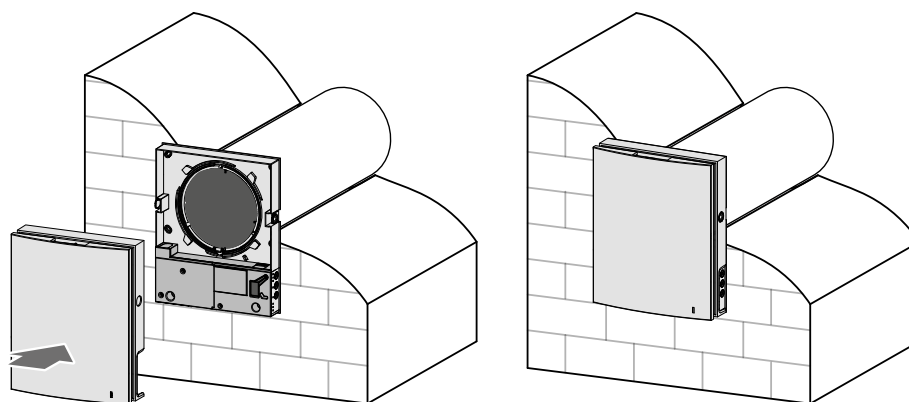


□ Прижимная планка □

7. Установите картридж в воздуховод, как показано на рисунке ниже. Следите, чтобы метка указывала вверх. Затем подключите разъем к плате, закрепив провод выступающей скобой.



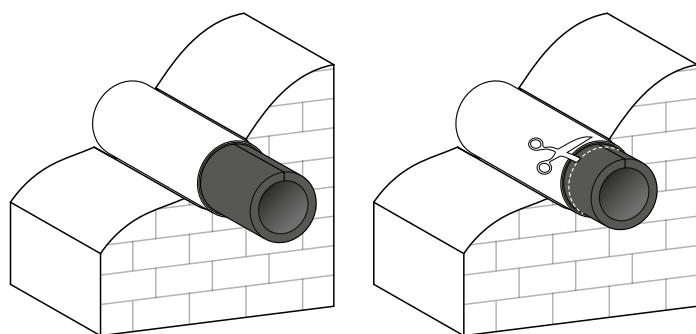
8. Установите фронтальную часть комнатного блока. При этом шток термоактюатора должен быть опущен, как показано на рисунке в п. 4 на стр. 10.



Vento Expert A50-1 Pro

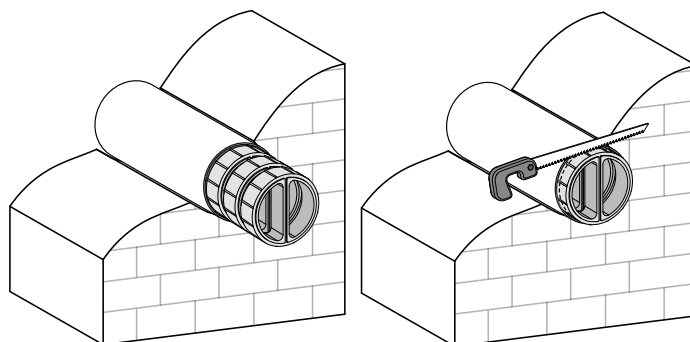
9. Вставьте шумоизолятор в воздуховод со стороны улицы. Для этого сверните шумоизоляционный лист в рулон по диаметру воздуховода защитным бумажным слоем наружу. Затем вставьте рулон в воздуховод до упора в картридж. Поставьте метку на рулоне по краю воздуховода, извлеките его и отрежьте лишнюю часть шумоизолятора.

Подогнанный по длине шумоизолятор установите в воздуховод.



Vento Expert Duo A30-1 Pro

9. Со стороны улицы установите секционные разделители потока воздуха. Для этого последовательно вставьте необходимое количество разделителей в воздуховод до упора в картридж. Отметьте по краю воздуховода последний разделитель, извлеките и отрежьте лишнюю часть последнего разделителя. Для более плотной фиксации разделителя он должен выступать на некоторое расстояние. Подогнанные по размеру разделители установите в воздуховод.



10. Установите наружный вентиляционный колпак. Монтаж наружного вентиляционного колпака описан в руководстве пользователя на вентиляционный колпак.

ПОДКЛЮЧЕНИЕ К ЭЛЕКТРОСЕТИ



**ПЕРЕД ПРОВЕДЕНИЕМ ЛЮБЫХ РАБОТ НЕОБХОДИМО
ОТКЛЮЧИТЬ СЕТЬ ЭЛЕКТРОПИТАНИЯ
ПОДКЛЮЧЕНИЕ ИЗДЕЛИЯ К СЕТИ ДОЛЖЕН ОСУЩЕСТВЛЯТЬ
КВАЛИФИЦИРОВАННЫЙ ЭЛЕКТРИК
НОМИНАЛЬНЫЕ ЗНАЧЕНИЯ ЭЛЕКТРИЧЕСКИХ ПАРАМЕТРОВ ИЗДЕЛИЯ
ПРИВЕДЕНЫ НА НАКЛЕЙКЕ ИЗГОТОВИТЕЛЯ**

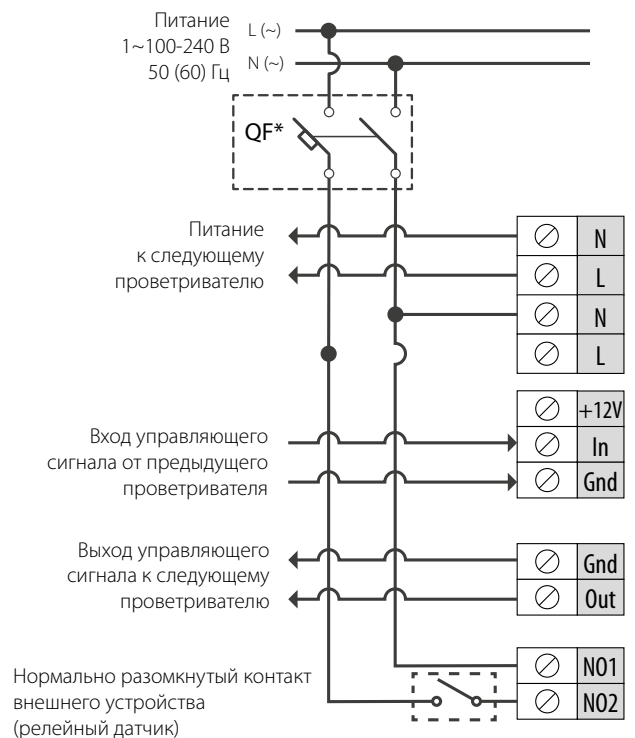
Проветриватель рассчитан на работу от сети переменного тока с напряжением 100–240 В/50 (60) Гц.

Подключение проветривателя к электросети должно проводиться через встроенный в стационарную сеть электроснабжения автоматический выключатель с электромагнитным расцепителем. Ток срабатывания автоматического выключателя выбирается на основании электрических характеристик, приведенных на этикетке корпуса проветривателя.

Подключите проветриватель к сети с помощью изолированных, прочных и термоустойчивых проводников (кабелей, проводов) сечением не менее 0,5-0,75 мм² для кабеля питания и 0,25 мм² для сигнальных кабелей. Данная величина сечения проводников является ориентировочной. При выборе требуемой величины сечения провода необходимо учитывать тип провода, его максимально допустимый нагрев, изоляцию, длину и способ укладки. Для всех электрических подключений использовать провода с медными жилами!

Подключение проветривателя производится в соответствии со схемой внешних подключений.

СХЕМА ВНЕШНИХ ПОДКЛЮЧЕНИЙ



Устройство проветривателя позволяет подключить к нему внешнее устройство с нормально разомкнутым контактом (НО-контактом), такие как внешний датчик CO₂, датчик влажности, выключатель и другие.

При замыкании нормально разомкнутого контакта внешнего устройства проветриватель перейдет на максимальную скорость.

Проветриватель предусматривает последовательное подключение нескольких изделий в сети и подключение с разветвлением для управления цепью проветривателей с помощью одного из них.

При последовательном подключении нескольких проветривателей или подключении с разветвлением питание подается от предыдущего проветривателя или от сети питания.

СХЕМА ПОСЛЕДОВАТЕЛЬНОГО ПОДКЛЮЧЕНИЯ ПРОВЕТРИВАТЕЛЕЙ

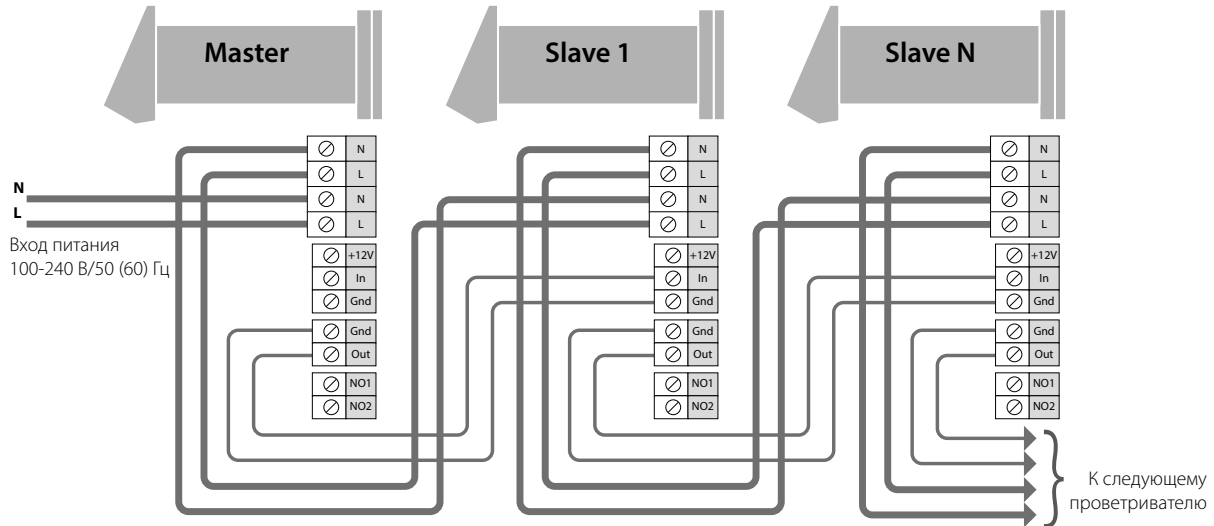
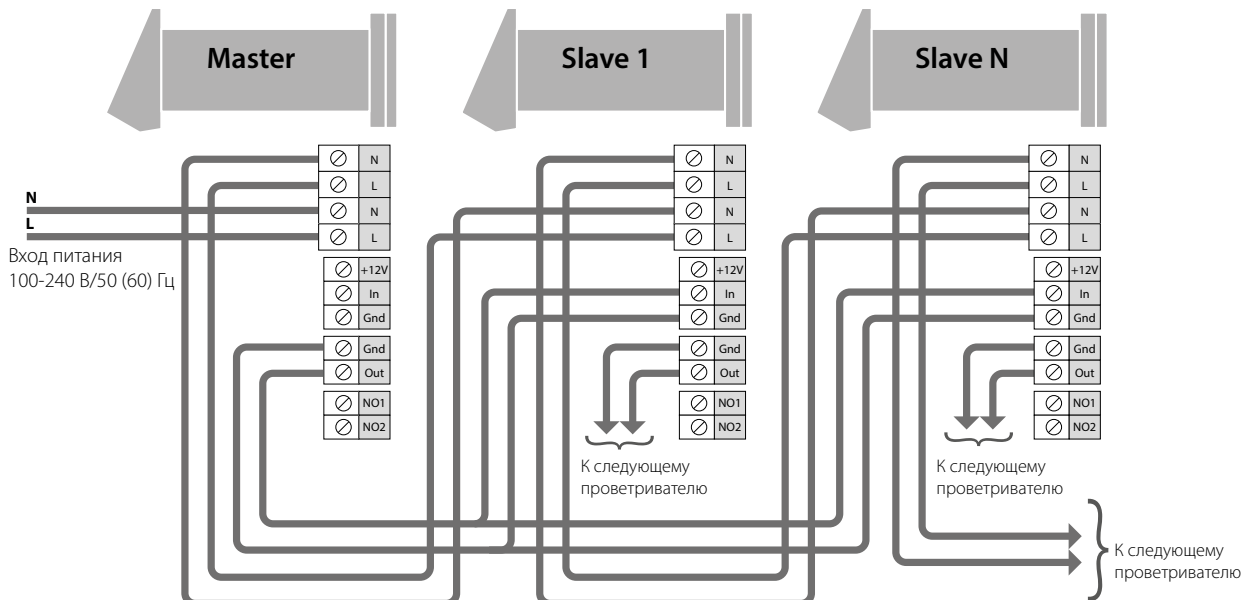
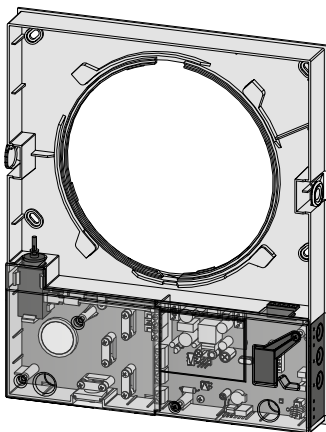


СХЕМА ПОДКЛЮЧЕНИЯ ПРОВЕТРИВАТЕЛЕЙ С РАЗВЕТВЛЕНИЕМ

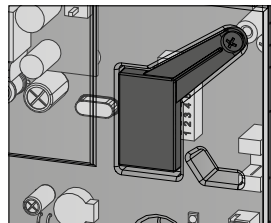


НАСТРОЙКА ПРОВЕТРИВАТЕЛЯ

Перед началом эксплуатации проветривателя проведите его настройку с помощью DIP-переключателя, расположенного на плате контроллера. Для доступа к DIP-переключателю снимите фронтальную часть комнатного блока и поднимите резиновую заглушку, которая закрывает переключатель.



Откройте резиновую заглушку



DIP-переключатель под заглушкой

ПОЛОЖЕНИЯ DIP-ПЕРЕКЛЮЧАТЕЛЕЙ

	1	Отключение проветривателя разрешено. В таком положении переключателя можно выключить проветриватель с помощью кнопки на боковой панели управления.
	1	Отключение проветривателя запрещено. В таком положении переключателя нельзя выключить проветриватель с помощью кнопки на боковой панели управления.
Vento Expert A50-1 Pro		Vento Expert Duo A30-1 Pro
<p>Направление вращения вентилятора. Для обеспечения сбалансированной вентиляции необходимо использовать парное количество проветривателей, объединенных в сеть сигнальным кабелем. Настройка осуществляется таким образом, чтобы одна половина проветривателей работала в приточном режиме, а другая половина – в вытяжном режиме.</p>		<p>Настройка режима работы Boost При срабатывании датчика влажности или внешнего реле запускается один из двух алгоритмов работы.</p>
	2	В режиме «Проветривание» проветриватель подаёт воздух в помещение. В режиме «Регенерация» проветриватель начинает работу с фазы притока.
	2	OFF – при срабатывании датчика проветриватель работает в вытяжном режиме на третьей скорости (оба вентилятора работают на вытяжку воздуха).
	2	В режиме «Проветривание» проветриватель вытягивает воздух из помещения. В режиме «Регенерация» проветриватель начинает работу с фазы вытяжки.
	2	ON – при срабатывании датчика проветриватель переключится на максимальную скорость, не изменяя режим работы.

Установленное значение датчика влажности. Проветриватель измеряет влажность удаляемого из помещения воздуха. Если влажность превышает установленное значение, то проветриватель переключается на третью скорость. После достижения требуемого уровня влажности проветриватель переключается на ранее установленную скорость по истечении времени, установленного на таймере задержки включения.

Контроль влажности отключен	Уст. значение 40 %	Уст. значение 50 %	Уст. значение 60 %	Уст. значение 70 %	Уст. значение 80 %

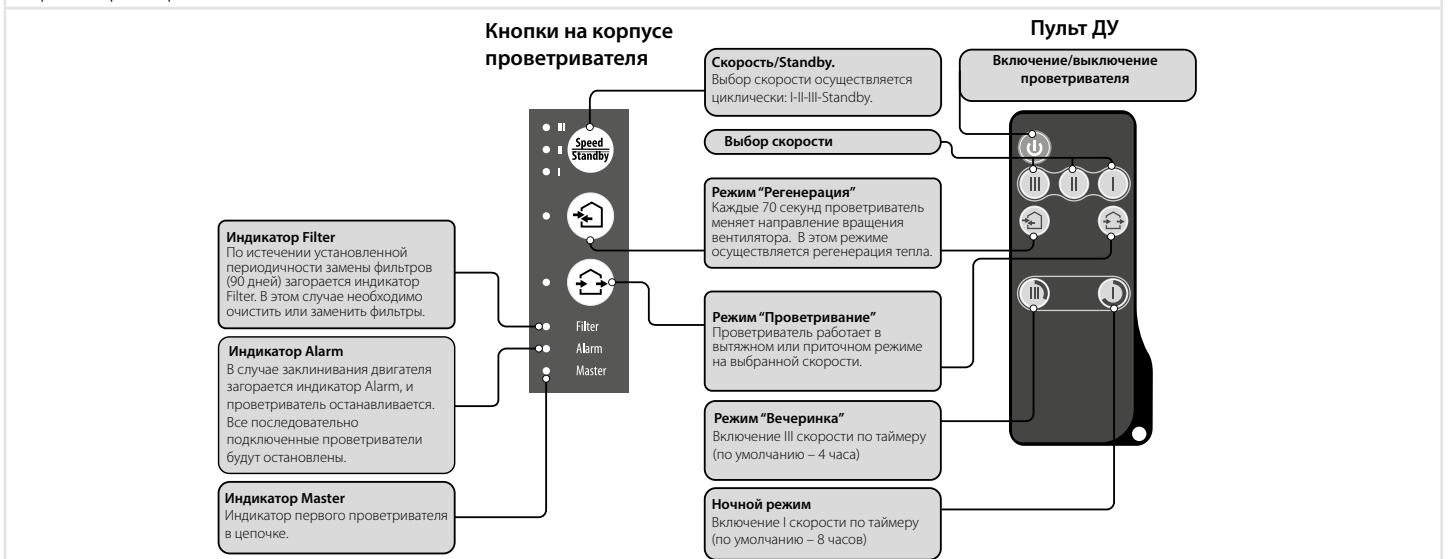
Таймер задержки. Во время срабатывания датчика влажности или внешнего устройства проветриватель переходит на более высокую скорость. При нормализации влажности или других параметров проветриватель перейдет в прежний режим работы через установленное время.

Время задержки 0 мин	Время задержки 5 мин	Время задержки 15 мин	Время задержки 30 мин




УПРАВЛЕНИЕ ПРОВЕТРИВАТЕЛЕМ

Управление проветривателем осуществляется с помощью пульта дистанционного управления или кнопок, расположенных на боковой части комнатного блока (см. рисунок ниже).








При последовательном подключении или подключении проветривателей с разветвлением устройства управления воздействуют только на первый проветриватель (Master).



УПРАВЛЕНИЕ ПРОВЕТРИВАТЕЛЕМ С ПОМОЩЬЮ КНОПОК НА КОМНАТНОМ БЛОКЕ

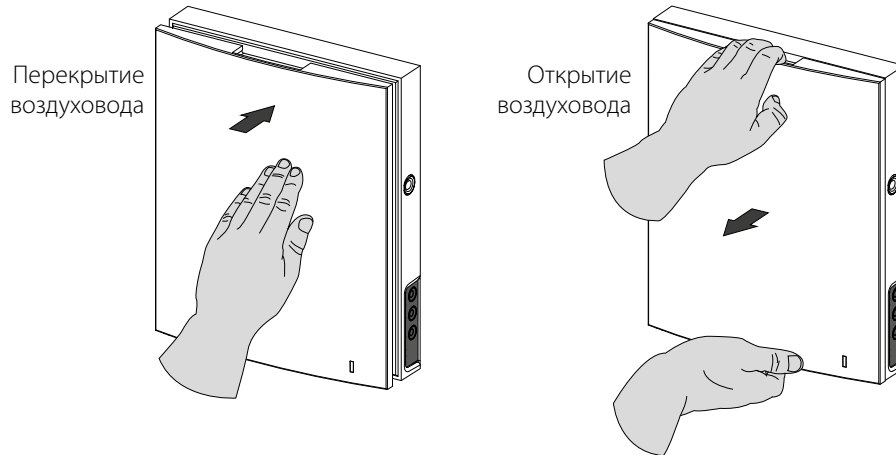
	<p>Выбор скорости проветривателя осуществляется циклически: I-II-III-Standby. Все проветриватели, объединенные в сеть, работают со скоростью, заданной ведущим проветривателем (Master).</p> <p>I — постоянное горение индикатора указывает на работу проветривателя на первой скорости. Мигание индикатора указывает на работу таймера первой скорости.</p> <p>I и II — постоянное горение индикаторов I и II указывает на работу проветривателя на второй скорости.</p> <p>I, II и III — постоянное горение индикаторов I, II и III указывает на работу проветривателя на третьей скорости. Мигание индикаторов I, II и III указывает на работу таймера в режиме «Вечеринка» или таймера задержки отключения при срабатывании подключенных внешних датчиков или от встроенного датчика влажности.</p>
	<p>Режим «Регенерация». <u>Vento Expert A50-1 Pro</u> Направление вращения вентилятора меняется каждые 70 секунд. В этом режиме осуществляется регенерация тепла. <u>Vento Expert Duo A30-1 Pro</u> Направление вращения вентиляторов меняется каждые 70 секунд. В этом режиме осуществляется регенерация тепла.</p>
	<p>Режим «Проветривание». <u>Vento Expert A50-1 Pro</u> Проветриватель работает в вытяжном или приточном режиме на выбранной скорости. Направление воздуха зависит от положения DIP-переключателя (по умолчанию установлен вытяжной режим). <u>Vento Expert Duo A30-1 Pro</u> Один из вентиляторов проветривателя работает в вытяжном режиме, а второй – в приточном режиме на выбранной скорости без изменения направления потока воздуха.</p>
<p>Filter</p>	<p>Индикатор загрязнения фильтров. По истечении 90 дней (при непрерывной работе) после установки картриджа загорается индикатор загрязнения фильтров. В таком случае замените или очистите фильтры (см. раздел „Техническое обслуживание“).</p> <p>При последовательном подключении индикатор проветривателя Master сигнализирует постоянным свечением, а индикатор проветривателя, в котором необходимо заменить фильтр, сигнализирует миганием.</p> <p>Для обнуления таймера фильтра установок включите на период не менее 3-х секунд и выключите DIP-переключатель №8.</p>
<p>Alarm</p>	<p>Индикатор аварийной остановки работы проветривателя. Горение индикатора Alarm ведущего проветривателя (Master) указывает на аварию в сети проветривателей. Мигание индикатора указывает на остановку конкретного проветривателя.</p> <p>При аварийной остановке проветривателя серии Vento Expert A50-1 Pro аварийный проветриватель обозначается мигающим индикатором Alarm. При этом останавливаются все проветриватели серии Vento Expert A50-1 Pro, объединенные в сеть.</p> <p>При аварийной остановке проветривателя серии Vento Expert Duo A30-1 Pro аварийный проветриватель обозначается мигающим индикатором Alarm. При этом аварийный проветриватель будет остановлен, а остальные проветриватели, объединенные в сеть, продолжат свою работу.</p>
<p>Master</p>	<p>Индикатор ведущего проветривателя. Постоянное горение индикатора указывает на ведущий проветриватель в цепочке (Master). Мигание индикатора указывает на то, что проветриватель является ведомым (Slave), и на отсутствие связи с ведущим проветривателем (Master).</p> <p>Отсутствие горения индикатора указывает на то, что данный проветриватель является ведомым (Slave) и объединен с ведущим проветривателем (Master).</p>

УПРАВЛЕНИЕ ПРОВЕТРИВАТЕЛЕМ С ПОМОЩЬЮ ПУЛЬТА ДИСТАНЦИОННОГО УПРАВЛЕНИЯ

	<p>Включение/выключение проветривателя. Выключение проветривателя возможно только в том случае, если позволяют настройки проветривателя.</p> <p>Сброс аварии (Alarm) и настроек таймера.</p>
	<p>Выбор скорости проветривателя: III-II-I скорости соответственно.</p>
	<p>Режим «Регенерация». <u>Vento Expert A50-1 Pro</u> Направление вращения вентилятора меняется каждые 70 секунд. В этом режиме осуществляется регенерация тепла. <u>Vento Expert Duo A30-1 Pro</u> Направление вращения вентиляторов меняется каждые 70 секунд. В этом режиме осуществляется регенерация тепла.</p>
	<p>Режим «Проветривание». <u>Vento Expert A50-1 Pro</u> Проветриватель работает в вытяжном или приточном режиме на выбранной скорости. Направление движения воздуха зависит от положения DIP-переключателя (по умолчанию установлен вытяжной режим). <u>Vento Expert Duo A30-1 Pro</u> Один из вентиляторов проветривателя работает в вытяжном режиме, а второй – в приточном режиме на выбранной скорости без изменения направления потока воздуха.</p>
	<p>Кнопки работы по таймеру:</p> <div style="display: flex; justify-content: space-around; align-items: center;"> <div data-bbox="308 1944 355 1989">  <p>Режим «Вечеринка» – 4 часа на III скорости.</p> </div> <div data-bbox="1018 1944 1066 1989">  <p>Ночной режим – 8 часов на I скорости.</p> </div> </div> <p>По истечении установленного времени проветриватель возвращается на предыдущую скорость.</p> <p>Для деактивации таймера достаточно нажать любую кнопку ручного выбора скорости.</p>

ПЕРЕКРЫВАНИЕ ВОЗДУШНОГО ПОТОКА VENTO EXPERT A50-1 PRO

Для перекрытия воздушного канала аккуратно надавите на лицевую панель до полного перекрытия воздуховода. Вентилятор проветривателя автоматически выключается. При этом функциональные возможности проветривателя остаются прежними. Для открытия воздушного канала потяните лицевую панель на себя за специальные углубления. При этом вентилятор проветривателя автоматически включается на ту скорость, которая установлена текущим режимом проветривателя.

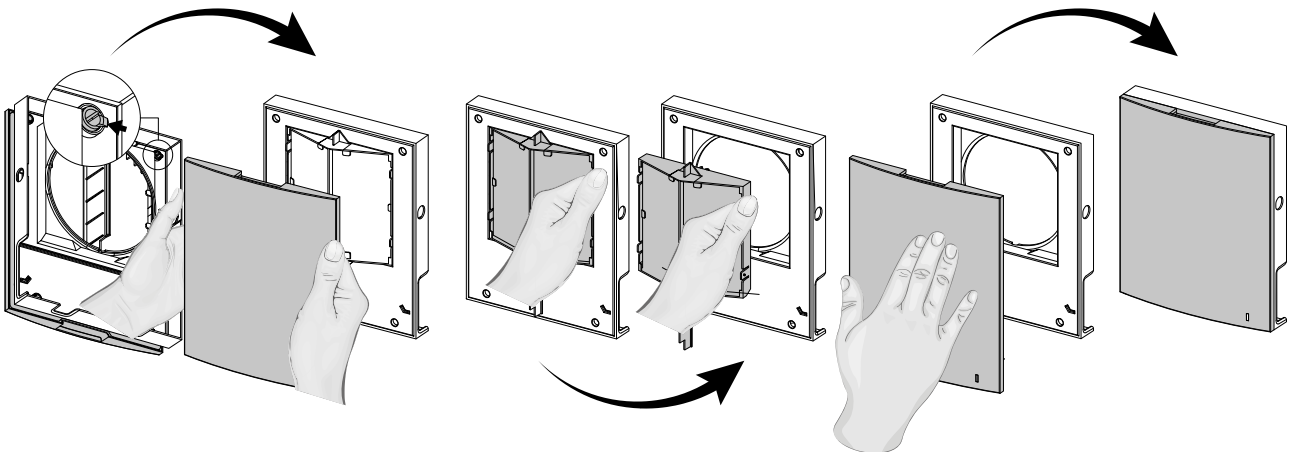


На лицевой панели расположен световой индикатор работы проветривателя. В темное время суток интенсивность свечения индикатора снижается автоматически.

ПЕРЕКРЫВАНИЕ ВОЗДУШНОГО ПОТОКА VENTO EXPERT DUO A30-1 PRO

Для перекрытия воздушного канала отделите фронтальную часть комнатного блока от тыльной, нажав на боковые защелки. Затем аккуратно отстегните защелки и отделите лицевую панель от фронтальной части комнатного блока. Извлеките разделитель потока воздуха с фильтрами, потянув его за один из боковых фиксаторов. Установите фронтальную часть комнатного блока на место. Установите лицевую панель на фронтальную часть комнатного блока и аккуратно надавите на нее до закрытия канала. Вентиляторы проветривателя автоматически выключатся. При этом функциональные возможности проветривателя останутся прежними.

Открытие воздушного канала производится в обратном порядке. При этом вентиляторы проветривателя автоматически включатся на ту скорость, которая установлена текущим режимом проветривателя.



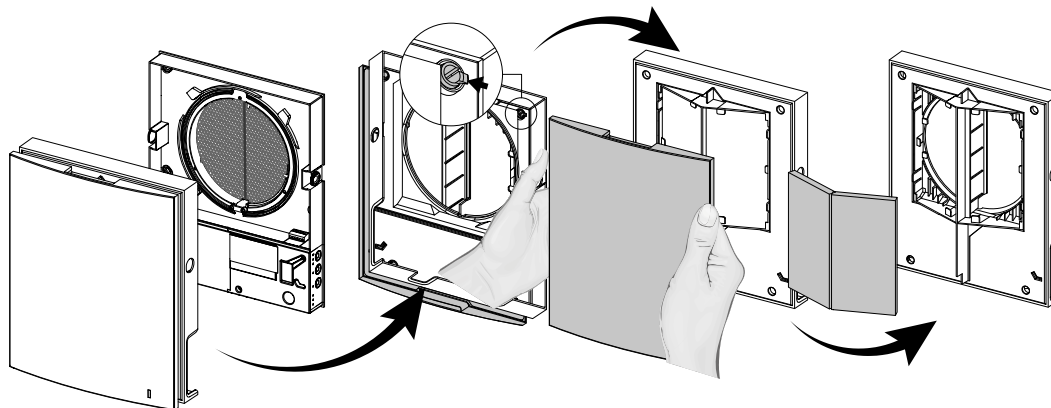
На лицевой панели расположен световой индикатор работы проветривателя. В темное время суток интенсивность свечения индикатора снижается автоматически.

ТЕХНИЧЕСКОЕ ОБСЛУЖИВАНИЕ

Техническое обслуживание проветривателя заключается в периодической очистке поверхностей от пыли и очистке и/или замене фильтров. По истечении установленного срока службы фильтров (90 дней) на проветривателе загорается индикатор **Filter**. Перед выполнением технического обслуживания остановите проветриватель с пульта дистанционного управления или с помощью кнопок на комнатном блоке, затем отключите его от электропитания с помощью автоматического выключателя. После этого выполните следующие действия:

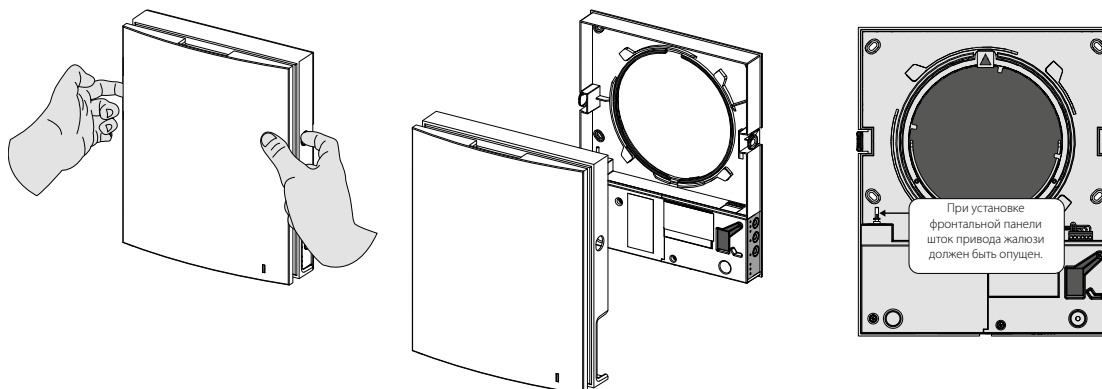
Vento Expert Duo A30-1 Pro

1. Снимите фронтальную часть комнатного блока управления, нажав на боковые защелки. Затем аккуратно отстегните защелки и отделите лицевую панель. Извлеките фильтры для очистки. После очистки фильтров сборку проводите в обратном порядке.



Vento Expert A50-1 Pro

1. Снимите фронтальную часть комнатного блока управления, нажав на боковые защелки. При обратной установке фронтальной панели шток привода жалюзи должен быть опущен. Если он поднят, дождитесь его опускания (до 2 минут).



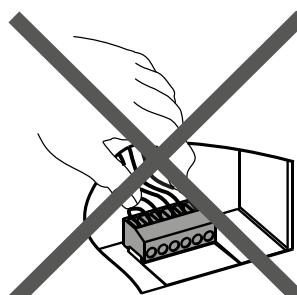
2. Извлеките разъем из платы управления. При извлечении разъема не тяните его за провода, при необходимости подденьте разъем плоской отверткой соответствующего размера.

Vento Expert Duo A30-1 Pro

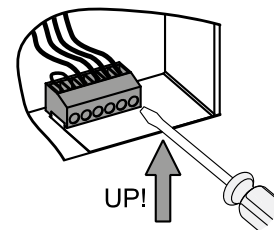
Vento Expert A50-1 Pro



Не тяните за провода!



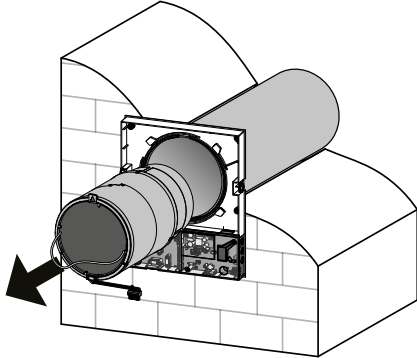
Для извлечения разъема используйте плоскую отвертку



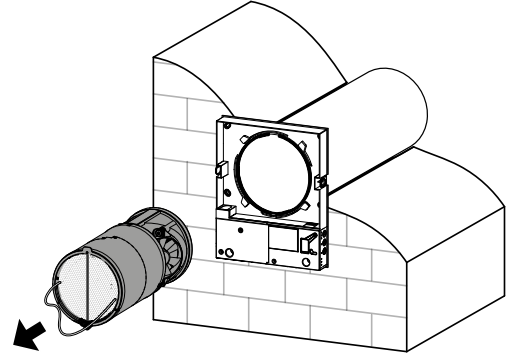
3. Извлеките картридж из воздуховода, потянув за трос.

Чистку фильтров проводить по мере их загрязнения, но не реже одного раза в 3 месяца.

Vento Expert A50-1 Pro



Vento Expert Duo A30-1 Pro



4. Вымойте фильтры и оставьте их на просушку до полного высыхания. Установите сухие фильтры на прежнее место и соберите установку в обратном порядке. Допускается очистка с помощью пылесоса.

Срок службы фильтра составляет 3 года.

Для приобретения новых фильтров обратитесь к продавцу проветривателя.



Даже при регулярном техобслуживании фильтров на регенераторе и вентиляторе могут накапливаться пылевые отложения.

Для поддержания высокой эффективности регенерации тепла необходимо регулярно очищать регенератор пылесосом не реже 1 раза в год.

Для обнуления таймера фильтра перед тем как установить на место фронтальную часть комнатного блока подайте электропитание на проветриватель с помощью автоматического выключателя, после этого включите на период не менее 3-х секунд и выключите DIP-переключатель №8 (см. стр. 13).

В случае необходимости возможна замена элемента питания в пульте дистанционного управления.

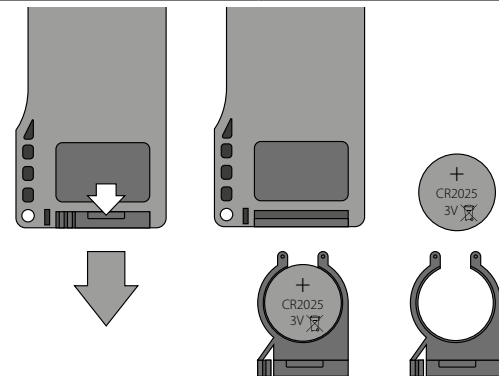
После длительного использования пульта дистанционного управления может потребоваться замена элемента питания.

Отсутствие реакции проветривателя на нажатие кнопок на пульте дистанционного управления указывает на необходимость замены элемента питания.

Тип элемента питания – CR2025.

Для замены элемента питания пульта дистанционного управления извлеките держатель с элементом питания из нижней части пульта.

Произведите замену элемента питания и установите держатель с новым элементом питания на прежнее место.



УСТРАНЕНИЕ НЕИСПРАВНОСТЕЙ

ВОЗМОЖНЫЕ НЕИСПРАВНОСТИ И МЕТОДЫ ИХ УСТРАНЕНИЯ

Неисправность	Вероятные причины	Способ устранения
При включении проветривателя вентилятор не запускается.	Не подключена сеть электропитания.	Убедитесь, что питающая сеть подключена правильно, в обратном случае устраните ошибку подключения.
	Заклинил двигатель, загрязнены лопасти.	Выключите проветриватель. Устраните причину заклинивания двигателя или крыльчатки. Очистите лопасти. Перезапустите проветриватель.
Срабатывание автоматического выключателя при включении проветривателя.	Увеличенное потребление электрического тока, вызванное коротким замыканием в электрической цепи.	Выключите проветриватель. Обратитесь к продавцу или в сервисный центр.
Низкий расход воздуха.	Низкая установленная скорость вентилятора.	Установите более высокую скорость.
	Фильтры, вентилятор или регенератор засорены.	Очистите или замените фильтр, очистите вентилятор и регенератор.
Повышенный шум, вибрация.	Засорена крыльчатка.	Очистите крыльчатку.
	Ослаблена затяжка винтовых соединений корпуса проветривателя или наружного вентиляционного колпака.	Затяните винты проветривателя или наружного вентиляционного колпака.

ПРАВИЛА ХРАНЕНИЯ И ТРАНСПОРТИРОВКИ

- Хранить изделие необходимо в заводской упаковке в сухом вентилируемом помещении при температуре от +5 °С до +40 °С и относительной влажности не выше 70 %.
- Наличие в воздухе паров и примесей, вызывающих коррозию и нарушающих изоляцию и герметичность соединений, не допускается.
- Для погрузочно-разгрузочных работ используйте соответствующую подъемную технику для предотвращения возможных повреждений изделия.
- Во время погрузочно-разгрузочных работ выполняйте требования перемещений для данного типа грузов.
- Транспортировать разрешается любым видом транспорта при условии защиты изделия от атмосферных осадков и механических повреждений. Транспортировка изделия разрешена только в рабочем положении.
- Погрузка и разгрузка должны производиться без резких толчков и ударов.
- Перед первым включением после транспортировки при низких температурах изделие необходимо выдержать при температуре эксплуатации не менее 3-4 часов.

ГАРАНТИИ ИЗГОТОВИТЕЛЯ

Изготовитель устанавливает гарантийный срок изделия длительностью 24 месяца с даты продажи изделия через розничную торговую сеть при условии выполнения пользователем правил транспортировки, хранения, монтажа и эксплуатации изделия. В случае появления нарушений в работе изделия по вине изготовителя в течение гарантийного срока пользователь имеет право на бесплатное устранение недостатков изделия посредством осуществления изготовителем гарантийного ремонта. Гарантийный ремонт состоит в выполнении работ, связанных с устранением недостатков изделия, для обеспечения возможности использования такого изделия по назначению в течение гарантийного срока. Устранение недостатков осуществляется посредством замены или ремонта комплектующих или отдельной комплектующей изделия.

Гарантийный ремонт не включает в себя:

- периодическое техническое обслуживание;
- монтаж/демонтаж изделия;
- настройку изделия.

Для проведения гарантийного ремонта пользователь должен предоставить изделие, руководство пользователя с отметкой о дате продажи и расчетный документ, подтверждающий факт покупки.

Модель изделия должна соответствовать модели, указанной в руководстве пользователя.

По вопросам гарантийного обслуживания обращайтесь к продавцу.

Гарантия изготовителя не распространяется на нижеприведенные случаи:

- непредоставление пользователем изделия в комплектности, указанной в руководстве пользователя, в том числе демонтаж пользователем комплектующих изделия;
- несоответствие модели, марки изделия данным, указанным на упаковке изделия и в руководстве пользователя;
- несвоевременное техническое обслуживание изделия;
- наличие внешних повреждений корпуса (повреждениями не являются внешние изменения изделия, необходимые для его монтажа) и внутренних узлов изделия;
- внесение в конструкцию изделия изменений или осуществление доработок изделия;
- замена и использование узлов, деталей и комплектующих изделия, не предусмотренных изготовителем;
- использование изделия не по назначению;
- нарушение пользователем правил монтажа изделия;
- нарушение пользователем правил управления изделием;
- подключение изделия к электрической сети с напряжением, отличным от указанного в руководстве пользователя;
- выход изделия из строя вследствие скачков напряжения в электрической сети;
- осуществление пользователем самостоятельного ремонта изделия;
- осуществление ремонта изделия лицами, не уполномоченными на то изготовителем;
- истечение гарантийного срока изделия;
- нарушение пользователем установленных правил перевозки изделия;
- нарушение пользователем правил хранения изделия;
- совершение третьими лицами противоправных действий по отношению к изделию;
- выход изделия из строя вследствие возникновения обстоятельств непреодолимой силы (пожара, наводнения, землетрясения, войны, военных действий любого характера, блокады);
- отсутствие пломб, если наличие таковых предусмотрено руководством пользователя;
- непредоставление руководства пользователя с отметкой о дате продажи изделия;
- отсутствие расчетного документа, подтверждающего факт покупки изделия.



ВЫПОЛНЯЙТЕ ТРЕБОВАНИЯ ДАННОГО РУКОВОДСТВА ПОЛЬЗОВАТЕЛЯ ДЛЯ ОБЕСПЕЧЕНИЯ ДЛИТЕЛЬНОЙ БЕСПЕРЕБОЙНОЙ РАБОТЫ ИЗДЕЛИЯ



ГАРАНТИЙНЫЕ ТРЕБОВАНИЯ ПОЛЬЗОВАТЕЛЯ РАССМАТРИВАЮТСЯ ПОСЛЕ ПРЕДЪЯВЛЕНИЯ ИМ ИЗДЕЛИЯ, ГАРАНТИЙНОГО ТАЛОНА, РАСЧЕТНОГО ДОКУМЕНТА И РУКОВОДСТВА ПОЛЬЗОВАТЕЛЯ С ОТМЕТКОЙ О ДАТЕ ПРОДАЖИ



BLAUBERG
Ventilatoren

