

Автоматические выключатели ETIMAT P10 DC (для постоянного тока)

Отключающая способность **10 kA** Номинальный ток **0,5-63 А** Характеристики отключения **В, С, К, Z**

Технические характеристики:

Номинальное напряжение U_N	1-полюсные 2-полюсные	220 V DC 220/440 V DC
Постоянная времени L/R		4 мс.
Номинальный ток I_N		B, C - 0,5–63A; K, Z - 0,5-32A
Отключающая способность		10 kA
Характеристика отключения		B, C, K, Z
Класс ограничения энергии		3
Класс изоляции		B
Сечение подключаемых проводников		1–25 мм ² , max. 2,5Nm
Монтаж на шину		TH35
Ширина модуля		18 мм
Возможность пломбировки		ON/OFF
Вспомогательный предохранитель		100A; Характеристика: gG-gL
Рабочий диапазон температур		-25°C ... +55°C
Испытание на виброустойчивость (IEC 60068-2-7)		5g (10,60 & 500Hz)
Соответствие стандартам		IEC 60898, EN 60898, DIN VDE 0641

Подключение в цепях постоянного тока

Напряжение выключателя	220 V DC	220/440 V DC	220/440 V DC	220/440 V DC
Напряжение между клеммами (max.)	220 V DC	440 V DC	440 V DC	440 V DC
Напряжение между клеммой и землей (max.)	220 V DC	220 V DC	440 V DC	220 V DC
Выключатель				

Схема подключения

ETIMAT P10 DC 1-полюсные (U_N - 220 V DC)

I_n [A]	Код В	Код С	Код К	Код Z	Вес (г)	Упаковка (шт.)
0,5	-	260501107	260503109	260504100	124	12/60
1	-	260101105	260103107	260104108	124	12/60
2	-	260201108	260203100	260204101	124	12/60
3	-	260301101	260303103	260304104	124	12/60
4	-	260401104	260403106	260404107	124	12/60
6	260600109	260601100	260603102	260604103	124	12/60
10	261000102	261001103	261003105	261004106	121	12/60
13	261300101	261301102	261303104	261304105	121	12/60
16	261600100	261601101	261603103	261604104	121	12/60
20	262000103	262001104	262003106	262004107	121	12/60
25	262500108	262501109	262503101	262504102	121	12/60
32	263200100	263201101	263203103	263204104	121	12/60
40	264000105	264001106	-	-	130	12/60
50	265000106	265001107	-	-	130	12/60
63	266300106	266301107	-	-	130	12/60

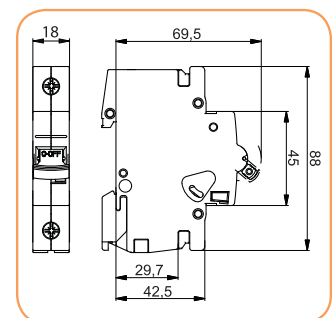
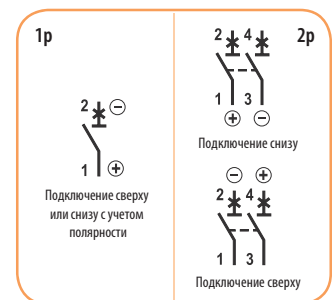
ETIMAT P10 DC 2-полюсные (U_N - 440 V DC)

I_n [A]	Код В	Код С	Код К	Код Z	Вес (г)	Упаковка (шт.)
0,5	-	260521101	260523103	260524104	249	6/30
1	-	260121109	260123101	260124102	249	6/30
2	-	260221102	260223104	260224105	249	6/30
3	-	260321105	260323107	260324108	249	6/30
4	-	260421108	260423100	260424101	249	6/30
6	260620103	260621104	260623106	260624107	249	6/30
10	261020106	261021107	261023109	261024100	245	6/30
13	261320105	261321106	261323108	261324109	245	6/30
16	261620104	261621105	261623107	261624108	245	6/30
20	262020107	262021108	262023100	262024101	245	6/30
25	262520102	262521103	262523105	262524106	245	6/30
32	263220104	263221105	263223107	263224108	245	6/30
40	264020109	264021100	-	-	261	6/30
50	265020100	265021101	-	-	261	6/30
63	266320100	266321101	-	-	261	6/30

Для ETIMAT P10 DC 2p применяются шины IZ16/2F/56 18mm (2921230), IZ16/2F/44 18+9mm (2921233)

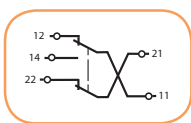
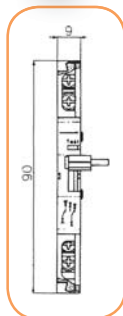
Применение - Автоматические выключатели ETIMAT P10 DC применяются для защиты цепей постоянного тока от перегрузок и коротких замыканий. При напряжении до 220V DC применяются однополюсные автоматические выключатели, а при напряжении до 440V DC - двухполюсные выключатели с последовательно соединёнными полюсами. При подключении автоматических выключателей требуется соблюдать полярность.

ВНИМАНИЕ: Ошибочное подключение полюсов приведёт к выходу автоматического выключателя из строя. Недопустимо заменять двухполюсный автоматический выключатель двумя однополюсными.



Аксессуары к ETIMAT P10 и ETIMAT P10 DC

Дополнительный сигнальный контакт PS/SS ETIMAT P10



Описание: PS/SS ETIMAT P10 служит для дистанционной сигнализации состояния контактной группы автоматического выключателя (включен/выключен или аварийно отключен). Ширина модуля составляет 9 мм.

Технические характеристики:

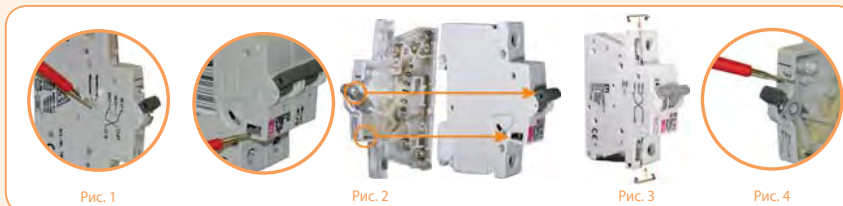
Номинальное напряжение U_n	230V AC/DC, 110V DC
Номинальный ток I_n	1,5A (230V AC15), 6A (230V AC12), 1A (110V DC12), 0,5A (230V DC12)
Степень защиты	IP 20
Рабочая температура	max. 35°C
Температура хранения	-40°C ... +70°C
Сечение подключаемых проводников	max. 1,5 мм ² , max. 0,8 Nm
Контакты	1xNC, 1xNC/NO
Соответствие стандартам	PN - EN 62019

Описание работы и монтажа:

Блок контактов монтируется вместе с автоматическим выключателем на шину TH35. При необходимости замены оба устройства снимаются вместе. Перед монтажом универсального блока контактов необходимо выбрать желаемую функцию - дополнительный контакт ("Aux") или сигнальный контакт ("Sig"), и установить ее поворотом винта с соответствующей маркировкой (Рис.1). На соответствующем автоматическом выключателе предусмотрено отверстие для отключающего штока (Рис.2). Блок контактов соединяется с выключателем с помощью двух фиксирующих скоб, срабатывание обеспечивается отключающей иглой или элементом присоединяющимся к рукоятке (Рис.3). Тестируется блок контактов в сборе с автоматическим выключателем не подключенным к сети. Для этого необходимо вытащить соединительную шпильку на рукоятке выключателя, затем с помощью отвертки активировать функцию TEST блок контакта (Рис.4).

Дополнительный контакт 'Aux'	Состояние авт. выключателя	
	ON	OFF
11-14 NO	1	0
11-12 NC	0	1
21-22 NC	0	1

Сигнальный контакт 'Sig'	Состояние авт. выключателя		
	ON	ручн. откл.	авар. откл.
11-14 NO	1	1	0
11-12 NC	0	0	1
21-22 NC	0	0	1



Блок контактов PS/SS ETIMAT P10

Тип	Код	Контакты	Вес (г)	Упаковка (шт.)
PS/SS ETIMAT P10	768900101	1xNC, 1xNC/NO	40	1/10

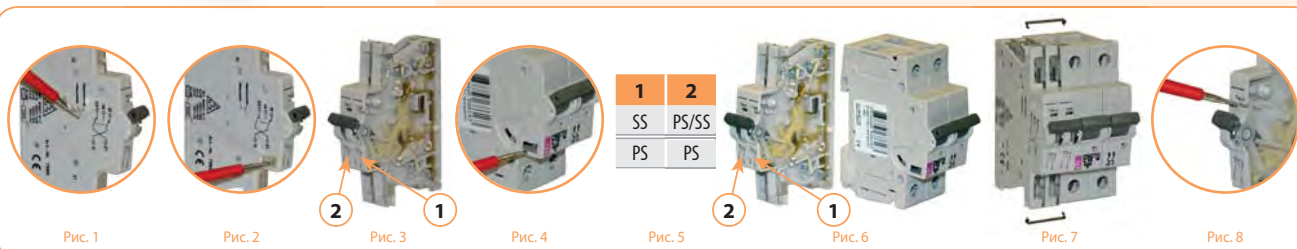
NC - нормально закрытый контакт NO - нормально открытый контакт

Монтаж двух дополнительных сигнальных контактов PS/SS ETIMAT P10



Описание работы и монтажа:

Перед монтажом дополнительного блока контактов его следует перевести в положение соответствующее выбранной функции с помощью поворотного переключателя согласно маркировке (Рис. 1). При установке двух дополнительных блоков контактов, на устройстве, прилегающем непосредственно к автоматическому выключателю (№1 на Рис. 3), необходимо выломать пластиковое окошко (Рис.2). Два дополнительных контакта соединяются вместе (Рис.3). На выключателе также выламывается пластиковое окошко, при этом необходимо следить за тем, чтобы извлекаемый элемент не попал внутрь автоматического выключателя (Рис. 4). Для правильной работы дополнительных контактов следует придерживаться предписаний в таблице (Рис. 5). Важна! Функция дополнительного контакта №2 зависит от выбранной функции дополнительного контакта №1 (Рис. 5). Два дополнительных контакта устанавливаются вместе на выключатель (Рис. 6). Комплект из двух блоков контактов и автоматического выключателя соединяется между собой при помощи двух специальных фиксирующих скоб (не входят в комплект поставки) (Рис. 7). Блок контактов приводится в действие отключающей иглой или соединительной шпилькой между рукоятками. Тестирование дополнительного сигнального контакта (PS) осуществляется с помощью отвертки путем нажатия на механизм срабатывания в окошке "TEST" на блоке контактов (Рис. 8).



Скоба для крепления 2-х блок контактов PS/SS ETIMAT P10

Тип	Описание	Код	Упаковка (шт.)
2x PS/SS ETIMAT P10	Скоба для крепления 2-х блок контактов PS/SS ETIMAT P10	27324022	min 2/10/300

Независимый расцепитель DA ETIMAT P10

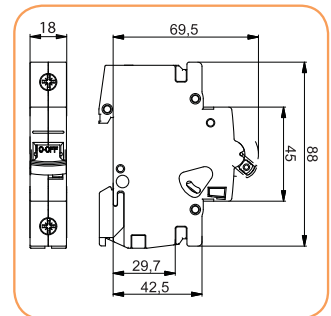
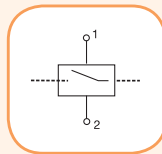
Описание: Независимый расцепитель DA ETIMAT P10 применяется для дистанционного отключения автоматических выключателей серии ETIMAT P10, ETIMAT P10 DC с номинальным током от 0,5 до 63А и монтируется с правой стороны.

Технические характеристики:

Номинальное напряжение U_n (срабатывания)	12 - 60V AC/DC, 110 - 250V AC/DC
Номинальная частота	50/60 Hz
Импульс	<0,5 с.
Сечение подключаемых проводников	1 - 25 мм ² , max. 2 Nm
Степень защиты	IP 20
Рабочая температура	max. 35°C
Температура хранения	-40°C ... +70°C
Соответствие стандартам	EN 60715

Независимый расцепитель DA ETIMAT P10

Тип	Код	Вес (г)	Упаковка (шт.)
DA ETIMAT P10 12-60V AC/DC	770620105	110	1/54
DA ETIMAT P10 110-250V AC/DC	772520104	110	1/54



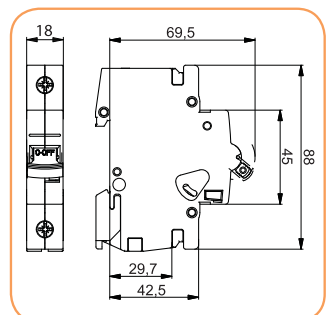
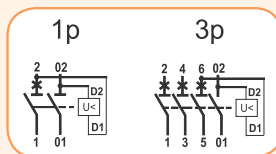
Расцепитель минимального напряжения UA ETIMAT P10

Технические характеристики:

Номинальное напряжение U_n	48/230 V AC
Номинальная частота	50/60 Hz
Диапазон срабатывания	<35% U_n - срабатывает 35% - 70% U_n вероятность срабатывания 50% >70% U_n - не срабатывает
Потребление электроэнергии	3,8 VA
Степень защиты	IP 20
Соответствие стандартам	IEC/EN 60947-1

Расцепитель минимального напряжения UA ETIMAT P10

Тип	Код	Вес (г)	Упаковка (шт.)
UA ETIMAT P10 / 230V	782520101	96	1/12
UA ETIMAT P10 / 48V	780620102	96	1/12



Заглушка клемм ETIMAT P10

Тип	Код	Вес (г)	Упаковка (шт.)
Заглушка клемм	2159011	2	12

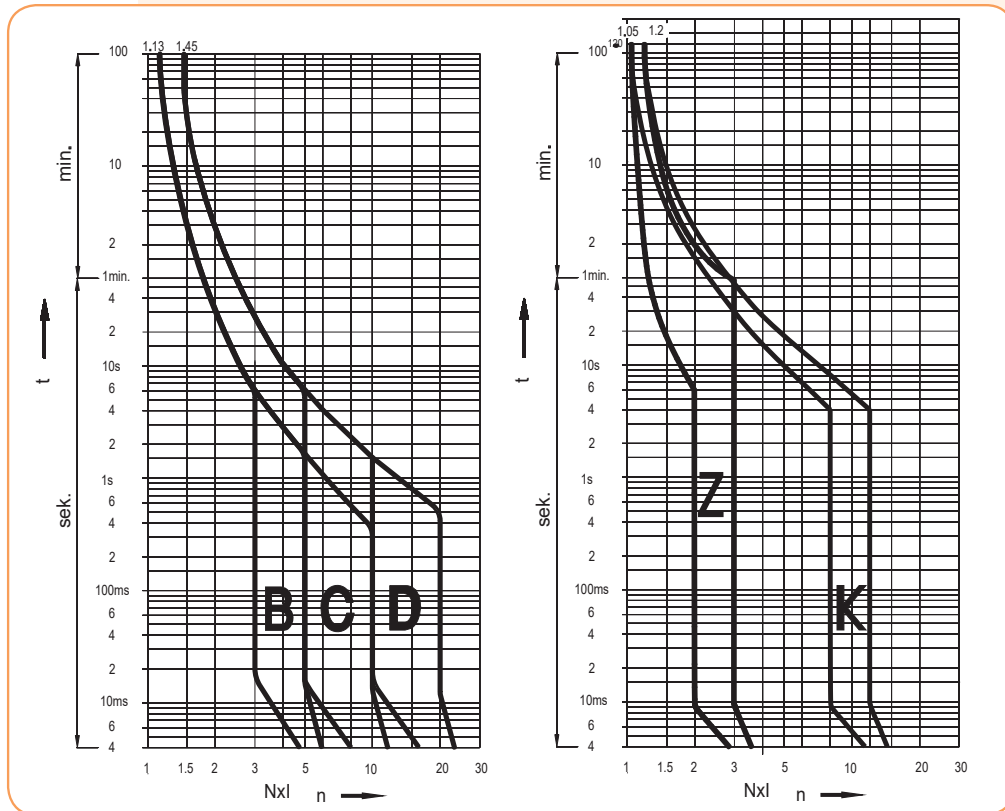
Блокировка ETIMAT P10

Тип	Код	Вес (г)	Упаковка (шт.)
Блокировка	761900104	3	1/1

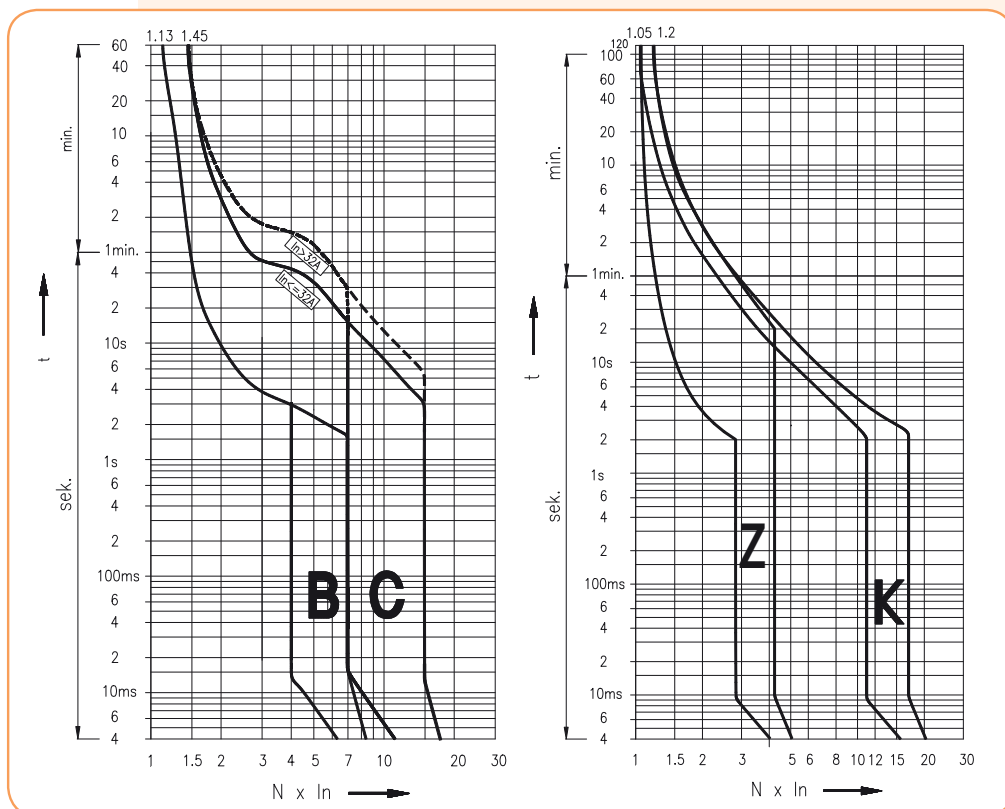


Характеристики отключения ETIMAT P10

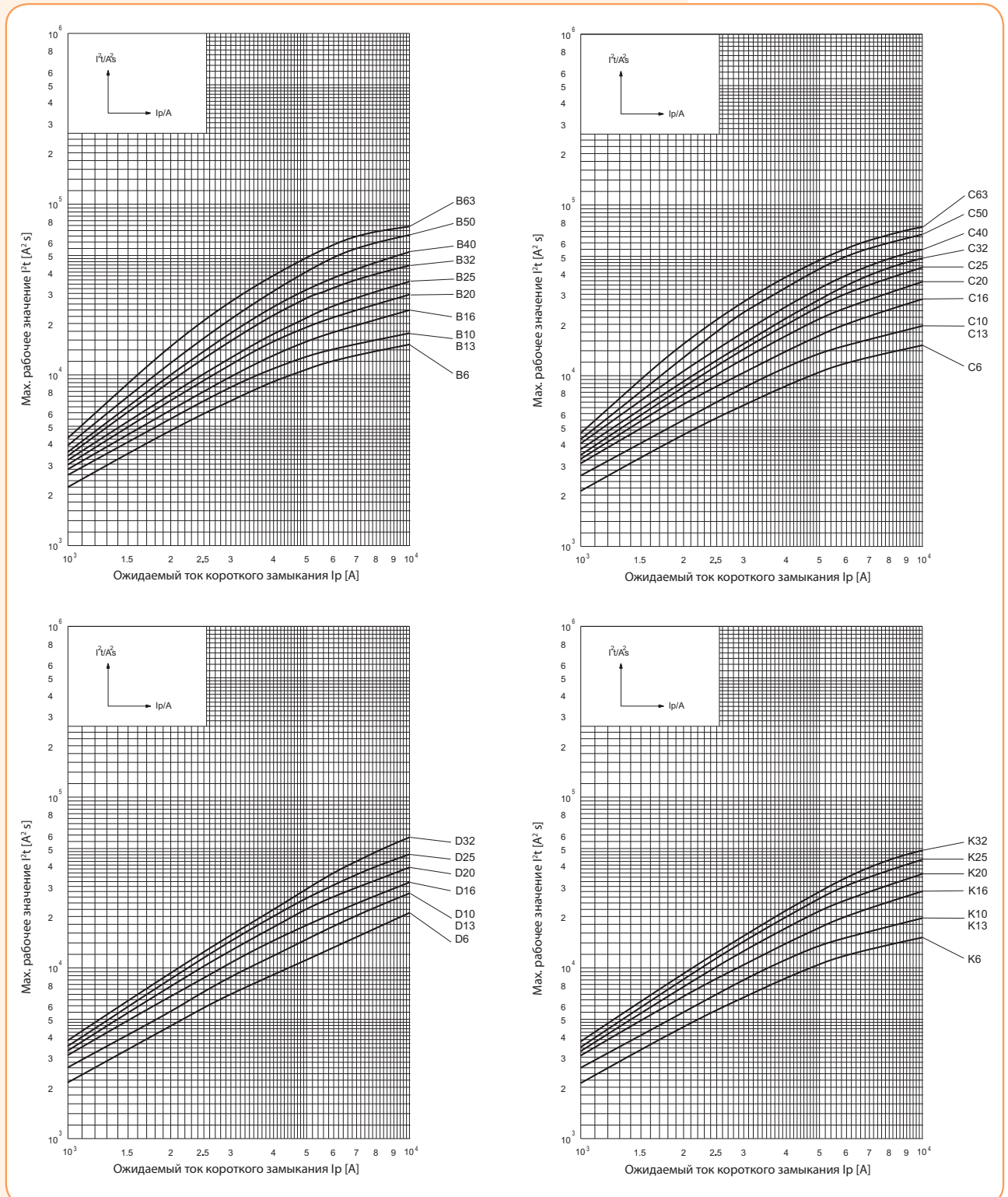
Характеристики отключения I-t при 50/60 Hz



Характеристики отключения ETIMAT P10 DC



Характеристики отключения ETIMAT P10



Характеристики отключения ETIMAT P10

