

# Пристрій АВР e.industrial.ats.4

## Інструкція з експлуатації

### 1. Призначення

Пристрій АВР e.industrial.ats.4 (далі АВР або виріб) призначений для автоматичного перемикаання на резервне живлення електричних трифазних ланцюгів змінного струму напругою до 400 В частотою 50 Гц.

Виріб відповідає Технічним регламентам низьковольтного електричного обладнання та електромагнітної сумісності обладнання в частині ДСТУ EN 60947-6-1.

### 2. Технічні характеристики

Табл. 1

Найменування параметру	Значення											
	e.industrial.ats.4.											
	80	100	125	160	200	225	250	315	400	630	800	1000
Кількість полюсів	4											
Номинальний струм, А	80	100	125	160	200	225	250	315	400	630	800	1000
Гранична вимикальна здатність, 400 В, Ics, кА	50			35			65					
Кратність спрацювання електромагнітного розчіплювача, xIn	12±20 %											
Номинальна робоча напруга, В	400											
Номинальна напруга ізоляції, В, Ui	800											
Номинальна напруга живлення ланцюга управління, В, Us	230											
Ступінь захисту	IP30 (крім з'єднувальних клем)											
Захист від перевантаження	так											
Захист від короткого замикання	так											
Зносостійкість електрична/механічна, циклів Увімк/Вимк	1 500/5 000			1 000/5 000			1 000/4 000		1 000/3 000	500/2 500	500/2 500	
Діапазон робочих температур, °С	-30...+60											
Робоча напруга, В	АС150-300											
Напруга допоміжного джерела живлення контролера, В	DC15-30											
Діапазон вимірювання напруги, В	40-300											
Діапазон регулювання уставки спрацювання при низькій напрузі, В	160-200											
Діапазон регулювання уставки спрацювання при підвищеній напрузі, В	240-290											
Споживання енергії, Вт	≤10											
Режими роботи	автоматичне, ручне та дистанційне керування											
Функції моніторингу напруги	перевищення напруги, зниження напруги, відсутність фази											
Режим відображення	світлодіодний дисплей											
Мінімальний час перемикаання між джерелами живлення, с	до 4											
Діапазон регулювання затримки переходу	на резервне джерело живлення, с											0-180
	на основне джерело живлення, с											
Дистанційний запуск генератора	«сухий» перекидний контакт 10 А											

Виріб повинен експлуатуватись при наступних умовах навколишнього середовища:

- вибухобезпечно;
- не містить агресивних газів та парів в концентраціях, що руйнують метал та ізоляцію;
- не насичене струмопровідним пилом та паром;
- відсутня безпосередня дія ультрафіолетового випромінювання.

### 3. Комплектація

До комплекту поставки входить:

- пристрій АВР e.industrial.ats.4 – 1 шт.;
- інструкція з експлуатації – 1 шт.;
- рукоятка - 1 шт.;
- гвинти (M8×20) – 1 комплект;
- міжфазні перегородки - 1 комплект;
- клеми вторинних кіл – 2 шт.

#### 4. Габаритні та установчі розміри, мм

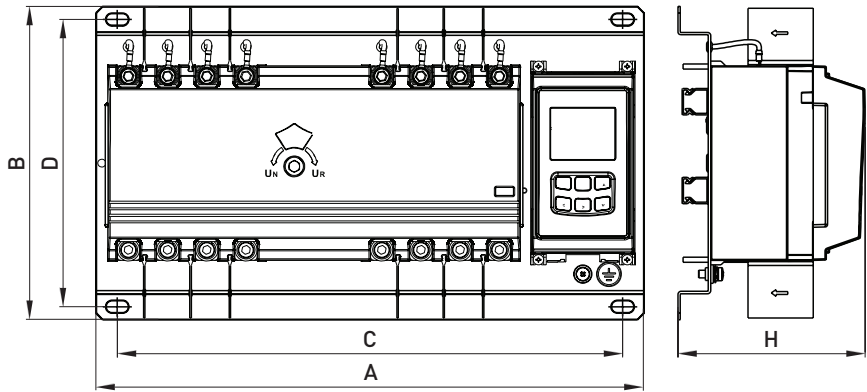


Рис. 1

Табл. 2

Значення	A	B	C	D	H
e.industrial.ats.4.80	420	240	387	220	145
e.industrial.ats.4.100					
e.industrial.ats.4.125					
e.industrial.ats.4.160	470	240	437	220	145
e.industrial.ats.4.200					
e.industrial.ats.4.225					
e.industrial.ats.4.250	615	330	555	300	200
e.industrial.ats.4.315					
e.industrial.ats.4.400					
e.industrial.ats.4.630	740	330	680	300	200
e.industrial.ats.4.800					
e.industrial.ats.4.1000	800	390	755	367	252

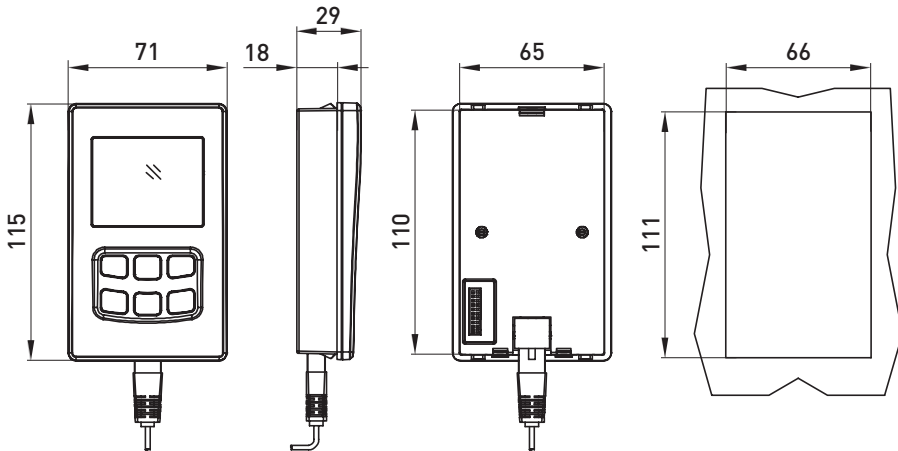


Рис. 2  
Габаритний розмір панелі контролера

## 5. Принцип роботи, структура та підключення

### 5.1 Підключення головних кіл живлення

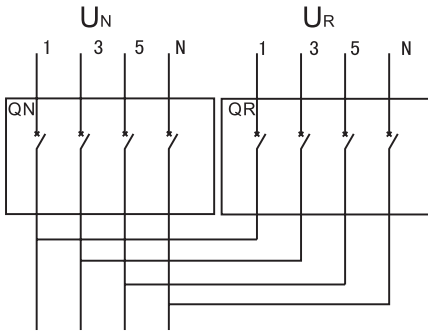


Рис. 3

### 5.2 Підключення вторинних кіл

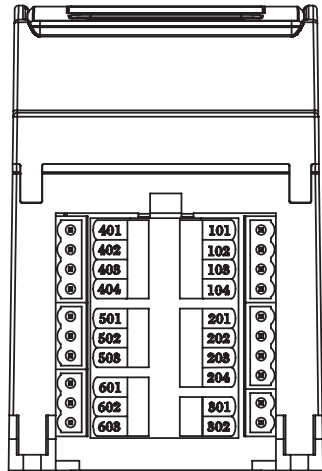


Рис. 4

У разі збою живлення від основного джерела і відсутності живлення на резервному вводі, контакти 503 і 502 після затримки запуску генератора замикаються, тим часом контакти 502 і 501 розмикаються і видають сигнал запуску генератора, після успішного запуску (наявність живлення на резервному вводі) АВР автоматично перемикається на резервний ввід живлення. Повернення контактів у початковий стан відбувається при відновленні живлення на основному вводі.

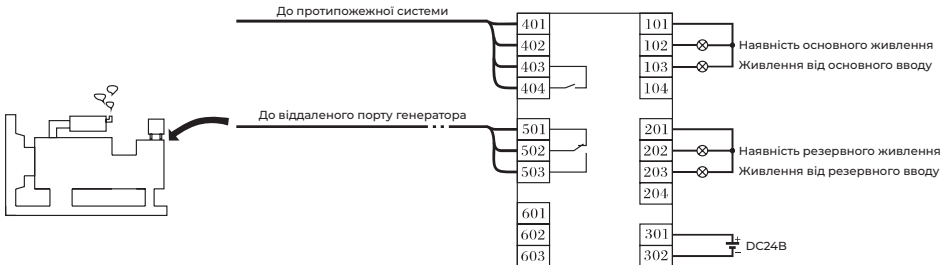


Рис. 5

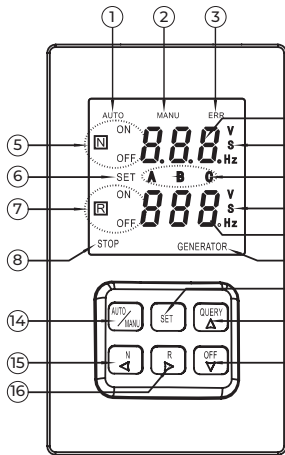
Підключення резервного джерела живлення контролера до контактів 301, 302 необхідне для забезпечення затримки запуску генератора при відсутності живлення на основному вводі. У разі, якщо відсутнє резервне живлення контролера - перемикає контакти 501-503 на запуск генератора відбудеться миттєво після зникнення живлення на основному вводі.

Живлення приводу пристрою АВР реалізовано за рахунок фази А та нульового провідника N. У разі обриву А та/або N - АВР продовжить живлення навантаження в неповнофазному режимі та здійснить перемикає на інший ввід при наявності живлення на ньому.

Живлення від основного вводу UN підключається на верхні контакти лівого автоматичного вимикача (маркування I), а резервного вводу UR - на верхні контакти правого автоматичного вимика (маркування II). Нижні виходи з автоматичних вимикачів повинні бути об'єднані. При цьому, разом із силовими провідниками живлення, до клем вимикачів повинні бути підключенні комплектні провідники для вимірювання параметрів.

**УВАГА! Підключення нейтрального (нульового) провідника обов'язкове!**

### 5.3 Функції дисплея



1. Індикація автоматичного режиму роботи
  2. Індикація ручного режиму роботи
  3. Індикація несправності (при спрацюванні автоматичного вимикача)
  4. Відображення параметрів основного джерела живлення (основні параметри напруги та час затримки перемикачання, відображення параметрів при налаштуванні).
  5. Увімкнення вимикача основного вводу
  6. Індикація стану налаштування
  7. Увімкнення вимикача резервного вводу
  8. Індикація наявності сигналу від протипожежної системи
  9. Одиниці вимірювання напруги, часу, частоти основного джерела живлення
  10. А, В, С фази
  11. Одиниці вимірювання напруги, часу, частоти резервного джерела живлення
  12. Відображення параметрів резервного джерела живлення (основні параметри напруги та час затримки перемикачання, відображення параметрів при налаштуванні).
  13. Індикація сигналу запуску генератора
  14. Кнопка вибору режиму автоматичного/ручного перемикачання.
  15. Під час налаштування кнопка відповідає за збереження та вихід.
  16. Кнопка примусового переходу на основне джерело живлення. У стані налаштування ця кнопка призначена для перемикачання налаштування.
  17. Кнопка примусового переходу на резервне джерело живлення.
  18. Кнопка виключення. У режимі ручного керування, якщо один з двох ввів працює нормально, при натисканні цієї кнопки відбувається відключення живлення навантаження; ця кнопка зменшує значення параметра при налаштуванні.
  19. Кнопка запити несправності. При індикації несправності, натиснувши цю кнопку, можна перевірити причину її виникнення. У стані налаштування ця кнопка призначена для налаштування додаткових параметрів.
19. Кнопка налаштування цієї кнопки дозволяє увійти в меню налаштування параметрів контролера.

Рис. 6

### 5.4 Перевірка перед увімкненням

- Перевірте, чи правильно встановлено та підключено пристрій АВР.
- Перевірте підключення індикаторів зовнішнього сигналу.
- Під час першого увімкнення та налаштування відключіть навантаження.

Після успішного проходження усіх вищезазначених перевірок, перейдіть до наступних налаштувань.

#### - Автоматичний режим (Automatic transfer)

Натисніть кнопку автоматичного/ручного керування на панелі - на екрані дисплею контролера з'явиться індикатор «Automatic/Автоматично», вимикач переходить в робочий режим:

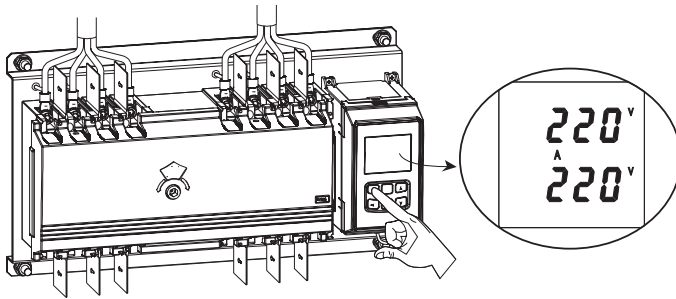


Рис. 7

1. При наявності основного джерела живлення (напруга в нормі) пристрій вмикає автоматичний вимикач головного вводу.

Вікно відображення механічного положення в електричному приводі вказуватиме «normally close/нормально закритий»; світлодіодний дисплей на панелі керування буде по черзі відображати напругу на фазах А, В, С основного та резервного джерела живлення.

Ненормальний      Нормальний

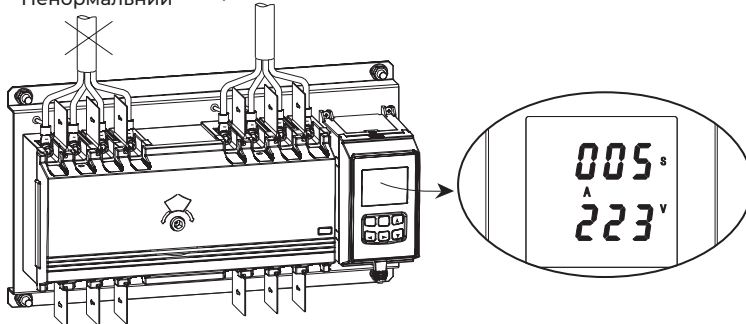


Рис. 8

2. При зникненні живлення на основному ввіді та наявності живлення на резервному ввіді, на дисплеї контролера з'явиться зворотний відлік затримки переключення. Після завершення затримки (якщо основне живлення не відновилося), контролер автоматично переключиться на резервний ввід. Якщо протягом відліку затримки відбудеться відновлення живлення на основному ввіді, контролер негайно припинить відрахунок затримки і автоматичний вимикач основного вводу залишиться увімкнутим.

## Нормальний Нормальний

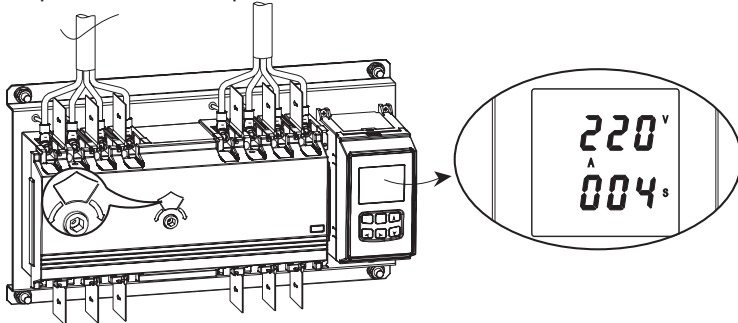


Рис. 9

3. Під час живлення від резервного вводу і відновленні напруги на основному ввіді, АВР автоматично перейде на основний ввід після відліку затримки перемикачання.

### - Ручне перемикачання

В деяких випадках використовується функція «manual conversion/ручне керування». Спочатку натисніть клавішу «автоматичного/ручного керування», коли на екрані з'явиться слово «manual/ручний», тоді контролер вийде з режиму автоматичного перемикачання, і з'явиться можливість вибору: «main power/основне живлення», «reserved power/резервне живлення» та «double OFF/вимкнення обох», щоб контролювати перемикачання АВР.

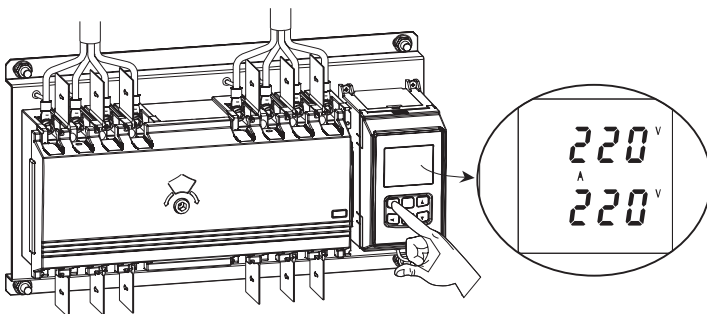


Рис. 10

### - Аварійне відключення

Даний АВР побудований на базі силових автоматичних вимикачів, які виконують функцію захисту навантаження від надструмів. У разі виникнення перевантаження або короткого замикання у колі навантаження – автоматичний вимикач спрацює, а на дисплеї з'явиться індикація «fault/несправність», натиснувши клавішу «Query/Запит», на контролері відобразиться код несправності, це показано на рисунку (1, 2).

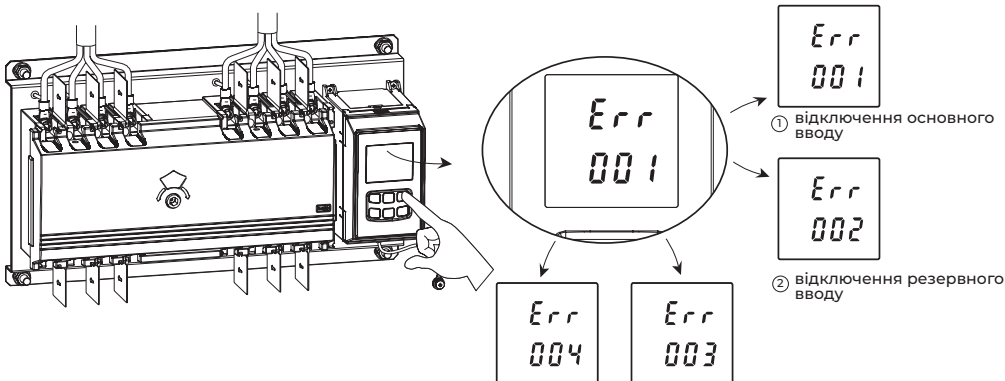


Рис. 11

③ помилка

мікроперемикача

④ мотор привід

відключення

Спершу необхідно з'ясувати причину перевантаження або короткого замикання навантаження та виконати пошук несправностей, а потім скориставшись режимом «manual transfer/ручний режим» або «handle switching/ перемикання рукою», перевести вимикач АВР у положення ВІМК, після чого можливо увімкнути один з вводів та перейти до автоматичного режиму.

#### Параметри за замовчуванням

1. Уставка спрацювання при низькій напрузі основного джерела живлення - 187 В;
2. Уставка спрацювання при перенапрузі основного джерела живлення - 253 В;
3. Затримка переходу на резервний ввід - 5 с;
4. Уставка спрацювання при низькій напрузі резервного джерела живлення - 187 В;
5. Уставка спрацювання при перенапрузі резервного джерела живлення - 253 В;
6. Затримка переходу на основний ввід - 5 с;
7. Затримка запуску генератора - 5 с;
8. Затримка припинення роботи генератора - 5 с;
9. Режим переключення: мережа-мережа.

Якщо параметри потрібно змінити, перейдіть до налаштувань, що зображені на Рис. 12 (Додаток).

## 6. Монтаж, вимоги безпеки та технічне обслуговування

Монтаж, налаштування та підключення повинні виконуватись тільки кваліфікованим електротехнічним персоналом, який має групу допуску з електробезпеки не нижче III-ї та ознайомлений з даною інструкцією з експлуатації.

Пристрій АВР встановлюється на металеву панель товщиною не менше 1,5 мм або ізоляційну панель товщиною не менше 6 мм і закріплюється гвинтами.

Для того, щоб забезпечити стабільність та надійність пристрою АВР, потрібно регулярно проводити перевірку комутації (кожні три місяці). Якщо пристрій АВР не перемикається, перегляньте наступні підказки щодо усунення несправностей, які наведені нижче.

Табл. 3

Симптом	Вирішення проблем	Усунення несправностей
Живлення присутнє, але індикатор не світиться	Не підключений нульовий провідник	Підключити відповідний провідник
	Перегорів запобіжник контроллера	Замінити на новий запобіжник
Контролер показує відсутність фази	Поганий контакт вхідної лінії на клеммах відповідного силового вимикача, відсутність однієї фази або зниження напруги на одній із фаз.	Усунути несправність лінії живлення
Пристрій не може виконувати нормальне перемикання	Перевірте, в якому режимі керування знаходиться контролер	Поставити контролер в режим автоматичного перемикання
Живлення нормальне, перемикач у відкритому положенні, але на навантаженні відсутнє живлення	Перевірте, чи спрацьовує вимикач	Після усунення відмови навантаження зробити перемикання вручну

## 7. Умови транспортування та зберігання

Транспортування виробу дозволено в штатній упаковці усіма видами критого транспорту, без потрапляння вологи.

Зберігання виробу виконуються тільки в упаковці виробника в приміщеннях з природньою вентиляцією при температурі навколишнього середовища від -20 до +40 °C та з відносною вологістю 50 % при температурі 40 °C, допускається зберігання АВР при відносній вологості 90 % і температурі 20 °C без конденсації.

## 8. Утилізація

Виріб не підлягає утилізації в якості побутових відходів. Для утилізації передати до спеціалізованих підприємств, що займаються переробкою електрообладнання.

## 9. Гарантійні зобов'язання

Середній термін служби - 7 років за умови дотримання споживачем вимог експлуатації, транспортування та зберігання.

Гарантійний термін експлуатації виробу - 1 рік з дня продажу при умові дотримання споживачем вимог експлуатації, транспортування та зберігання.

Гарантійні зобов'язання не поширюються на вироби, які мають:

- механічні пошкодження;
- інші пошкодження, які виникли в результаті неправильного транспортування, зберігання, монтажу та підключення, неправильної експлуатації;
- сліди самостійного, несанкціонованого розкриття та/або ремонту виробу.

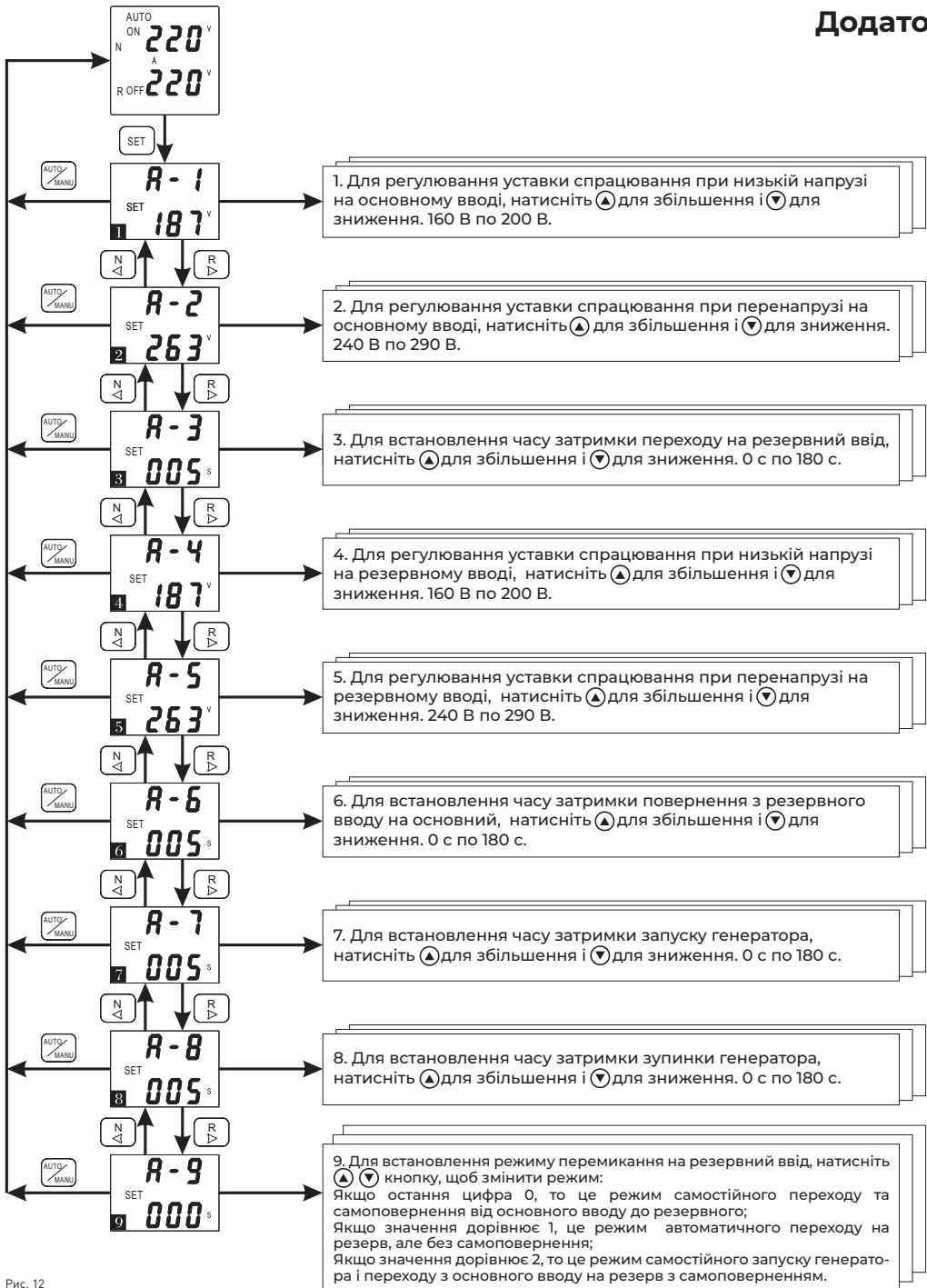


Рис. 12

**Опис кнопок:**

Натисніть кнопку налаштування при увімкненому контролері і на світлодіодному дисплеї з'явиться меню параметрів, показане на малюнку; натисніть кнопки та в меню налаштувань для прокручування вгору/вниз і перегляду доступних опцій. Якщо натиснути кнопку автоматичного/ручного режиму, система автоматично вийде з меню налаштувань; натисніть або щоб змінити налаштування.