

MT174

Трёхфазный бытовой электронный многофункциональный счётчик MT174 - это изделие нового поколения фирмы Iskraemeco. MT-174 предоставляет преимущества всем типам пользователей: монтажникам, инженерам обслуживания, инженерам - эксплуатационникам, операторам считывания данных и конечным потребителям. Счетчик соответствует стандартам IEC 62052-1, IEC 62053-12 (IEC 61036), ДСТУ IEC 61036-2001, ISO 9001 и ISO 14001, а также ещё более требовательными внутренним стандартам Iskraemeco, основанным на более, чем 65-летнем опыте производства счетчиков электроэнергии (по всему миру установлено более 55 миллионов счетчиков Iskraemeco).

Трёхфазный бытовой электронный многофункциональный счётчик



	Активная энергия
	Одно- или двунаправленный
	Многотарифный
	Многофазный
	ЖКД
	Импульсный выход

- Быстрое и простое подключение. Индикация правильности подключения.
- Меньшие издержки благодаря меньшим размерам.
- Возможность подключения в качестве одно- двух- и трёхфазного счётчика.
- Универсальные клеммы для всех типов проводов.
- Очень высокая степень защиты перед электромагнитными помехами.
- Инфракрасный оптический интерфейс передачи данных.

ФУНКЦИОНАЛЬНЫЕ И ТЕХНИЧЕСКИЕ ДАННЫЕ

Мультитарифный счетчик для измерения активной или активной и реактивной энергии в двух направлениях.
Соединение для прямого или трансформаторного подключения к трехфазной четырехпроводной сети.

ФОРМА ДЛЯ ЗАКАЗА СЧЕТЧИКА

МТ174 MF

- M** - электронный счетчик
- T** - трехфазный с тремя измерительными элементами
- 174** - с ЖКД и встроенными часами
- MF** - многофункциональный

Четыре тарифа
Внутренние часы
Семипозиционное отображение (LCD) согласно VDEW
Отображение данных на LCD в состоянии не под напряжением (опция)
Оптический интерфейс для локального считывания и программирования

Напряжение: 3 x 120/208 В, 3 x 230/400 В, 3 x 240/415 В
Диапазон по току: 5-60 А, 10-100 А, 6 А
Класс точности: 1.0 (активная энергия), 2.0 (реактивная энергия)
Частота: 50 или 60 Гц
Опции: два импульсных S0 выхода или OPTOMOS релейных выходов

МТ174 AR

- M** - электронный счетчик
- T** - трехфазный с тремя измерительными элементами
- 174** - с ЖКД и встроенными часами
- AR** - измерение активной и реактивной энергии

Внутренние часы
Семипозиционное отображение (LCD) согласно VDEW
Отображение данных на LCD в состоянии не под напряжением (опция)
Оптический интерфейс для локального считывания и программирования

Напряжение: 3 x 120/208 В, 3 x 230/400 В, 3 x 240/415 В
Диапазон по току: 5-60 А, 10-100 А, 6 А
Класс точности: 1.0 (активная энергия), 2.0 (реактивная энергия)
Частота: 50 или 60 Гц

МТ174 M

- M** - электронный счетчик
- T** - трехфазный с тремя измерительными элементами
- 174** - с ЖКД и встроенными часами
- M4** - многотарифный

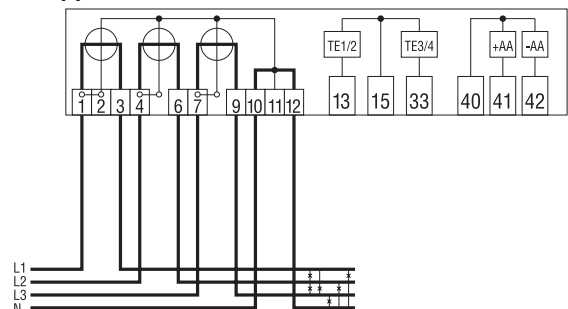
Четыре тарифа
Внутренние часы
Семипозиционное отображение (LCD) согласно VDEW
Отображение данных на LCD в состоянии не под напряжением (опция)
Оптический интерфейс для локального считывания и программирования

Напряжение: 3 x 120/208 В, 3 x 230/400 В, 3 x 240/415 В
Диапазон по току: 5-60 А, 10-100 А, 6 А
Класс точности: 1.0 (активная энергия)
Частота: 50 или 60 Гц
Опции: два импульсных S0 выхода или OPTOMOS релейных выходов

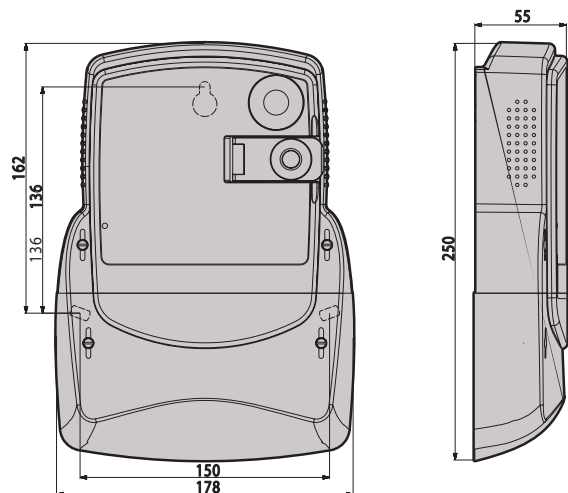
ТЕХНИЧЕСКИЕ ХАРАКТЕРИСТИКИ

Класс точности (IEC 61036, ДСТУ IEC 61036-2001)	2 или 1
Номинальный ток I_n	5 А, 10 А, 15 А, 40 А
Максимальный ток I_{max}	40 А, 60 А, 85 А, 100 А или 120 А
Минимальный ток	0.05 I_n
Пусковой ток	0.004 I_n
Номинальное напряжение U_n	3 x 230 / 400 В
Диапазон напряжений	0,8 U_n ... 1,15 U_n
Частота измерительной сети	50 Гц
Диапазон рабочих температур	-25 °С ... +60 °С
Расширенный диапазон рабочих температур	-40 °С ... +70 °С
Диапазон температур хранения	-40 °С ... +85 °С
Собственное потребление цепи тока	< 0.5 В·А
Собственное потребление цепи напряжения	< 1 Вт / 10 В·А
Диэлектрические испытания	4 кВ, 50 Гц, 1 мин
Импульс напряжения	6 кВ, 1.2/50 μ s
По отдельному заказу: измерительные цепи	12 кВ
вспомогательные цепи	6 кВ
Ток короткого замыкания	30 I_{max}
Устойчивость к быстрым переходным процессам	6 кВ
Протокол оптического интерфейса	IEC62056-21 (IEC 61107)
Импульсный выход: тип S0	30 мс (10, 20, 30, 160 мс)
Размеры (в х ш х г)	250 x 178 x 77.5 мм
Масса	около 1 кг

СХЕМА ПОДКЛЮЧЕНИЯ



ГАБАРИТНЫЕ И УСТАНОВОЧНЫЕ РАЗМЕРЫ



В следствие постоянного совершенствования выпускаемого нами оборудования, некоторые характеристики поставляемых счетчиков электроэнергии могут отличаться от изложенных в материале данного проспекта.

Iskraemeco, Energy Measurement and Management
4000 Kranj, Savska loka 4, Slovenia
Тел.: (+386 4) 206 40 00, Телефакс: (+386 4) 206 43 76,
<http://www.iskraemeco.si>, e-mail: info@iskraemeco.si
Публикуется Iskraemeco. Ver 1.1.
Перепечатка и распространение без письменного разрешения Iskraemeco запрещены.