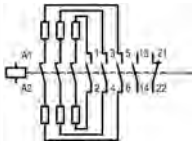




Контактор для коммутации конденсаторов 12А, управляющее напряжение 230В (AC)

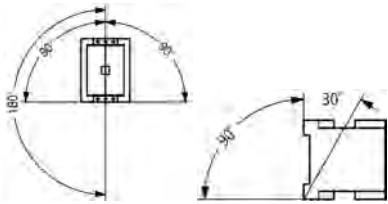
Тип **DILK12-11(230V50HZ,240V60HZ)**
 № для зак. **293988**
 Каталог № **XTCC012C11F**

Программа поставок

Ассортимент			Контакторы конденсаторов DILK
Применение			Силовой контактор для компенсации реактивной мощности
Описание			с последовательными резисторами
Конденсаторы трёхфазного тока 50 - 60 Гц			
разомкнут			
230 В		кВАр	7.5
400 В		кВАр	12.5
525 В		кВАр	16.7
690 В		кВАр	20
графические условные обозначения			
Управляющее напряжение			230 V 50 Hz, 240 V 60 Hz

Технические характеристики

Общая информация

Стандарты и предписания			IEC/EN 60947, VDE 0660
Температура окружающей среды			
разомкнут		°C	-25 - +60
в капсульном корпусе		°C	-25 - 40
установочное положение			
Класс защиты			IP00
Защита от прикосновения при вертикальном управлении спереди (EN 50274)			защита от прикосновения пальцами и тыльной стороной кистей рук
Вес основного устройства			
Работа от перем. тока		кг	0.55
Поперечные сечения соединения главного провода			
одножильный		мм ²	1 x (0,75 - 16)
тонкопроволочный с оконечной муфтой		мм ²	1 x (0,75 - 16)
многожильный		мм ²	1 x 16
одно- или многожильные		AWG	18 - 16
Плоский провод	Количество сегментов x ширина x толщина	мм	-

Централизованная компенсация

Расчетная рабочая мощность конденсаторов трёхфазного тока			
230 В		кВАр	7.5
400 В		кВАр	12.5
525 В		кВАр	16.7
690 В		кВАр	20
Расчетный рабочий ток I _б от конденсаторов переменного тока			

разомкнут			
230 В	I_e	A	18
400 В	I_e	A	18
525 В	I_e	A	18
690 В	I_e	A	18
в капсульном корпусе	I_e		
230 В	I_e	A	16
400 В	I_e	A	16
525 В	I_e	A	16
690 В	I_e	A	16
Включающая способность (пиковое значение i) без демпфирования		$x I_e$	180
Срок службы компонента	Переключени:	$x 10^6$	0.15
максимальная частота коммутаций		S/h	
макс. частота коммутаций		S/h	120

Механические приводы

Безопасность по напряжению		$x U_c$	
Работа от перем. тока	втягивание	$x U_c$	0.8 - 1.1
Работа от перем. тока	Отпускание	$x U_c$	0.3 - 0.6
Потребляемая мощность катушки в обесточенном состоянии и $1,0 x U_c$			
50 Гц	втягивание	VA	58
50 Гц	Удержание	VA	7.6
50 Гц	Удержание	W	2.3
60 Гц	втягивание	VA	71
60 Гц	Удержание	VA	9.3
60 Гц	Удержание	W	2.8
50/60 Гц	втягивание	VA	65 59
50/60 Гц	Удержание	VA	9.6 7
50/60 Гц	Удержание	W	2.7 2.2
Продолжительность включения		%	100
		продолжительность включения	
Время переключения при 100 % U_c (рекомендуемые значения)			
Цепи главного тока			
Работа от перем. тока			
Задержка замыкания		мс	16 - 22
Время открытия		мс	8 - 14
Время дугового разряда		мс	10

Электромагнитная совместимость (ЭМС)

Излучаемые радиопомехи			согласно EN 60947-1
Иммунитет			согласно EN 60947-1

другие технические характеристики

как силовой контактор	DIL		M17
-----------------------	-----	--	-----

Bauartnachweis nach IEC/EN 61439

Технические характеристики для подтверждения типа конструкции			
Номинальный ток для указания потери мощности	I_n	A	18
Потеря мощности на полюс, в зависимости от тока	P_{vid}	W	0.7
Потеря мощности оборудования, в зависимости от тока	P_{vid}	W	2.1
Статическая потеря мощности, не зависит от тока	P_{vs}	W	2.1
Способность отдавать потери мощности	P_{ve}	W	0
Мин. рабочая температура		°C	-25
Макс. рабочая температура		°C	60
Проверка конструкции IEC/EN 61439			

10.2 твёрдость материалов и деталей		
10.2.2 Коррозионная стойкость		Требования производственного стандарта выполнены.
10.2.3.1 Нагревостойкость изоляции		Требования производственного стандарта выполнены.
10.2.3.2 Сопротивление изоляционных материалов при обычном нагреве		Требования производственного стандарта выполнены.
10.2.3.3 Сопротивление изоляционных материалов при сильном нагреве		Требования производственного стандарта выполнены.
10.2.4 Устойчивость к ультрафиолетовому излучению		Требования производственного стандарта выполнены.
10.2.5 Подъём		Не имеет значения, поскольку необходимо оценить всё коммутационное оборудование.
10.2.6 Испытание на удар		Не имеет значения, поскольку необходимо оценить всё коммутационное оборудование.
10.2.7 Ярлыки		Требования производственного стандарта выполнены.
10.3 Класс защиты изоляции		Не имеет значения, поскольку необходимо оценить всё коммутационное оборудование.
10.4 Воздушные промежутки и пути утечки тока		Требования производственного стандарта выполнены.
10.5 Защита от удара электрическим током		Не имеет значения, поскольку необходимо оценить всё коммутационное оборудование.
10.6 Монтаж оборудования		Не имеет значения, поскольку необходимо оценить всё коммутационное оборудование.
10.7 Внутренние электрические цепи и соединения		Находится в сфере ответственности компании, монтирующей распределительные устройства.
10.8 Подключения проводов, введённых снаружи		Находится в сфере ответственности компании, монтирующей распределительные устройства.
10.9 Свойства изоляции		
10.9.2 Электрическая прочность при рабочей частоте		Находится в сфере ответственности компании, монтирующей распределительные устройства.
10.9.3 Прочность по отношению к импульсному напряжению		Находится в сфере ответственности компании, монтирующей распределительные устройства.
10.9.4 Проверка оболочек кабелей из изолирующего материала		Находится в сфере ответственности компании, монтирующей распределительные устройства.
10.10 Нагрев		Расчёт параметров нагрева находится в сфере ответственности компании, монтирующей распределительные устройства. Компания Eaton указывает данные по потере мощности устройств.
10.11 Стойкость к коротким замыканиям		Находится в сфере ответственности компании, монтирующей распределительные устройства. Соблюдать указания для коммутационных устройств.
10.12 Электромагнитная совместимость		Находится в сфере ответственности компании, монтирующей распределительные устройства. Соблюдать указания для коммутационных устройств.
10.13 Механическая функция		Для устройства требования считаются выполненными, если были соблюдены данные инструкции по монтажу (IL).

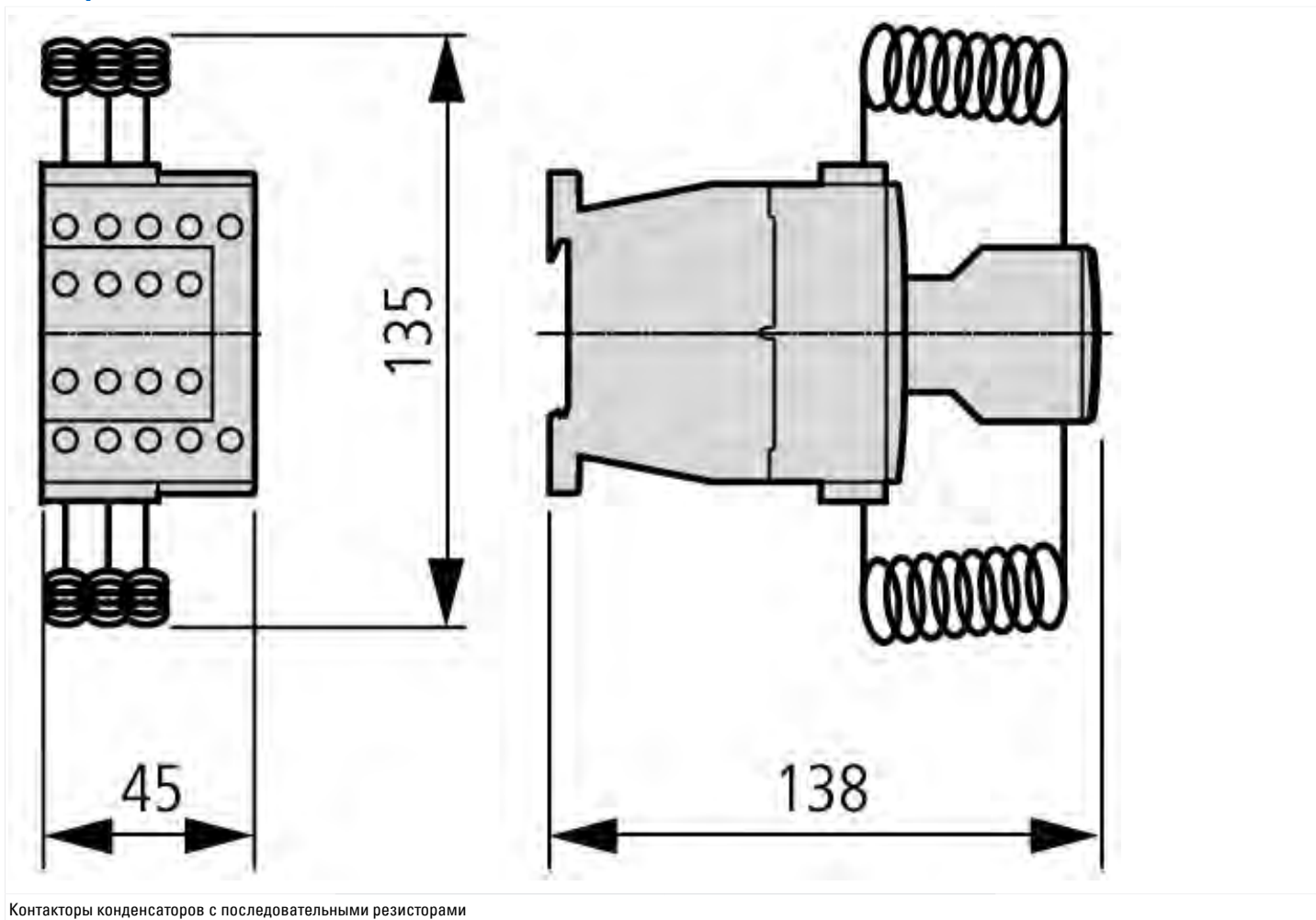
Технические характеристики согласно ETIM 6.0

Low-voltage industrial components (EG000017) / Capacitor contactor (EC001079)		
Electric engineering, automation, process control engineering / Low-voltage switch technology / Contactor (LV) / Capacitor contactor (ecl@ss8.1-27-37-10-06 [AGZ569012])		
Rated control supply voltage Us at AC 50HZ	V	230 - 230
Rated control supply voltage Us at AC 60HZ	V	240 - 240
Rated control supply voltage Us at DC	V	0 - 0
Voltage type for actuating		AC
Number of auxiliary contacts as normally open contact		1
Number of auxiliary contacts as normally closed contact		1
Type of electrical connection of main circuit		Screw connection
Number of main contacts as normally open contact		3
Number of normally closed contacts as main contact		0
Rated blind power at 400 V, 50 Hz	kvar	12.5

Апробации

Стандарты продукта		IEC/EN 60947-4-1; UL 508; CSA-C22.2 No. 14-05; CE marking
Номер документа UL		E29096
Номер категории контроля UL		NLDX
Номер документа CSA		012528
Номер класса CSA		3211-04

Размеры



Контакты конденсаторов с последовательными резисторами

