

Устройства дифференциальной защиты

Выключатели дифференциальные ВД1-63 (УЗО)

Быстродействующий защитный выключатель, реагирующий на дифференциальный ток, без встроенной защиты от сверхтоков. Предназначен для защиты человека от поражения электрическим током при случайном непреднамеренном прикосновении к токоведущим частям электроустановок и предотвращает возникновение пожаров вследствие протекания токов утечки на землю. Не имеет собственного потребления электроэнергии и обладает высокой механической износостойкостью.

Свыше 50 типоразмеров на 8 номинальных токов от 16 до 100 А.



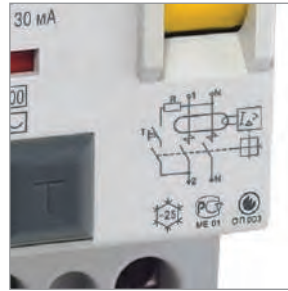
Преимущества

- Электромеханическая схема без электронных компонентов.
- Наиболее надежная защита человека при прямом прикосновении к токоведущим частям.
- Независимый индикатор положения контактов.
- Широкий диапазон рабочих температур от -25 до $+40$ °С.
- Не имеет собственного потребления электроэнергии и сохраняет работоспособность при обрыве нулевого проводника.
- Насечки на контактных зажимах снижают тепловые потери и увеличивают механическую устойчивость соединения.
- Наличие кнопки «ТЕСТ» для проверки работоспособности устройства и правильности подключения.

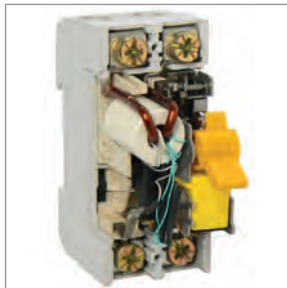
Особенности конструкции



Кнопка «ТЕСТ» для проверки работоспособности устройства и правильности подключения.



Широкий диапазон рабочих температур от -25 до $+40$ °C позволяет использовать выключатель в различных климатических поясах.



Электромеханическая схема без электронных компонентов. Не имеет собственного потребления электроэнергии и сохраняет работоспособность при обрыве нулевого проводника.



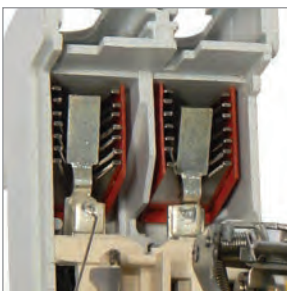
Насечки на контактных зажимах снижают тепловые потери и увеличивают механическую устойчивость соединения.



Индикатор состояния главной цепи предоставляет точную информацию о состоянии контактов независимо от положения рукоятки.



Увеличенный размер головки винта с универсальным шлицом (+, -) облегчает монтаж и предотвращает выпадение винтов при установке.



Дугогасительные камеры в каждом полюсе обеспечивают более эффективное подавление электрической дуги.



Наименование	Номинальный ток, А	Номинальный откл. дифф. ток, mA	Количество в упаковке, шт. групповой	Количество в упаковке, шт. транспортной	Артикул
ВД1-63 2P 16 А 10 mA	16	10	1	48	MDV10-2-016-010
ВД1-63 2P 25 А 10 mA	25	10	1	48	MDV10-2-025-010
ВД1-63 2P 16 А 30 mA	16	30	1	48	MDV10-2-016-030
ВД1-63 2P 25 А 30 mA	25	30	1	48	MDV10-2-025-030
ВД1-63 2P 32 А 30 mA	32	30	1	48	MDV10-2-032-030
ВД1-63 2P 40 А 30 mA	40	30	1	48	MDV10-2-040-030
ВД1-63 2P 50 А 30 mA	50	30	1	48	MDV10-2-050-030
ВД1-63 2P 63 А 30 mA	63	30	1	48	MDV10-2-063-030
ВД1-63 2P 80 А 30 mA	80	30	1	48	MDV10-2-080-030
ВД1-63 2P 100 А 30 mA	100	30	1	48	MDV10-2-100-030
ВД1-63 2P 16 А 100 mA	16	100	1	48	MDV10-2-016-100
ВД1-63 2P 25 А 100 mA	25	100	1	48	MDV10-2-025-100
ВД1-63 2P 32 А 100 mA	32	100	1	48	MDV10-2-032-100
ВД1-63 2P 40 А 100 mA	40	100	1	48	MDV10-2-040-100
ВД1-63 2P 50 А 100 mA	50	100	1	48	MDV10-2-050-100
ВД1-63 2P 63 А 100 mA	63	100	1	48	MDV10-2-063-100
ВД1-63 2P 80 А 100 mA	80	100	1	48	MDV10-2-080-100
ВД1-63 2P 100 А 100 mA	100	100	1	48	MDV10-2-100-100
ВД1-63 2P 16 А 300 mA	16	300	1	48	MDV10-2-016-300
ВД1-63 2P 25 А 300 mA	25	300	1	48	MDV10-2-025-300
ВД1-63 2P 40 А 300 mA	40	300	1	48	MDV10-2-040-300
ВД1-63 2P 50 А 300 mA	50	300	1	48	MDV10-2-050-300
ВД1-63 2P 63 А 300 mA	63	300	1	48	MDV10-2-063-300
ВД1-63 2P 80 А 300 mA	80	300	1	48	MDV10-2-080-300
ВД1-63 2P 100 А 300 mA	100	300	1	48	MDV10-2-100-300



ВД1-63 4P 16 А 10 mA	16	10	1	24	MDV10-4-016-010
ВД1-63 4P 25 А 10 mA	25	10	1	24	MDV10-4-025-010
ВД1-63 4P 16 А 30 mA	16	30	1	24	MDV10-4-016-030
ВД1-63 4P 25 А 30 mA	25	30	1	24	MDV10-4-025-030
ВД1-63 4P 32 А 30 mA	32	30	1	24	MDV10-4-032-030
ВД1-63 4P 40 А 30 mA	40	30	1	24	MDV10-4-040-030
ВД1-63 4P 50 А 30 mA	50	30	1	24	MDV10-4-050-030
ВД1-63 4P 63 А 30 mA	63	30	1	24	MDV10-4-063-030
ВД1-63 4P 80 А 30 mA	80	30	1	24	MDV10-4-080-030
ВД1-63 4P 100 А 30 mA	100	30	1	24	MDV10-4-100-030
ВД1-63 4P 25 А 100 mA	25	100	1	24	MDV10-4-025-100
ВД1-63 4P 32 А 100 mA	32	100	1	24	MDV10-4-032-100
ВД1-63 4P 40 А 100 mA	40	100	1	24	MDV10-4-040-100
ВД1-63 4P 50 А 100 mA	50	100	1	24	MDV10-4-050-100
ВД1-63 4P 63 А 100 mA	63	100	1	24	MDV10-4-063-100
ВД1-63 4P 80 А 100 mA	80	100	1	24	MDV10-4-080-100
ВД1-63 4P 100 А 100 mA	100	100	1	24	MDV10-4-100-100
ВД1-63 4P 16 А 300 mA	16	300	1	24	MDV10-4-016-300
ВД1-63 4P 25 А 300 mA	25	300	1	24	MDV10-4-025-300
ВД1-63 4P 32 А 300 mA	32	300	1	24	MDV10-4-032-300
ВД1-63 4P 40 А 300 mA	40	300	1	24	MDV10-4-040-300
ВД1-63 4P 50 А 300 mA	50	300	1	24	MDV10-4-050-300
ВД1-63 4P 63 А 300 mA	63	300	1	24	MDV10-4-063-300
ВД1-63 4P 80 А 300 mA	80	300	1	24	MDV10-4-080-300
ВД1-63 4P 100 А 300 mA	100	300	1	24	MDV10-4-100-300

Выключатели дифференциальные ВД1-63 тип А

Дифференциальный выключатель ВД1-63 тип А предназначен для защиты человека от поражения электрическим током при случайном непреднамеренном прикосновении к токоведущим частям электроустановок в сетях переменного тока напряжением 230/400 В и частотой 50 Гц.

Дифференциальный выключатель ВД1-63 тип А без встроенной защиты от сверхтоков реагирует не только на синусоидальные переменные дифференциальные токи, но и на пульсирующие постоянные дифференциальные токи. Источником пульсирующего тока являются, например, стиральные машины с регуляторами скорости, регулируемые источники света, телевизоры, видеомагнитофоны, персональные компьютеры и др.

Дифференциальный выключатель ВД1-63 тип А соответствует требованиям ГОСТ 50326 и ГОСТ 50807 как дифференциальный выключатель, «функционально не зависящий от источника питания».

Дифференциальный выключатель ВД1-63 тип А выпускается в двух- и четырехполюсном исполнении на номинальные токи 16, 25, 32, 40, 50, 63 А и номинальные отключающие дифференциальные токи 10, 30, 100 мА.



Преимущества

- Дифференциальный выключатель ВД1-63 тип А представляет собой надежное помехоустойчивое электро-механическое УЗО, способное в отличие от УЗО типа АС обеспечить универсальную защиту от поражения током при случайном непреднамеренном прикосновении к проводнику и защиту от токов утечек.
- Высокая электрическая износостойкость – не менее 4000 включений.
- Номинальный условный ток короткого замыкания – 4500 А.
- Серебросодержащие напайки на контактах.
- Широкий ассортимент номинальных токов (16, 25, 32, 40, 50, 63 А) и номинальных отключающих дифференциальных токов (10, 30, 100 мА).
- Насечки на контактных зажимах снижают тепловые потери и увеличивают механическую прочность соединения.
- Нагрузку можно подключать как к верхним, так и к нижним зажимам.
- Широкий диапазон рабочих напряжений устройства эксплуатационного контроля (от 110 до 265 В в двухполюсном исполнении и от 200 до 460 В в четырехполюсном контактном исполнении).
- Главные контакты четырехполюсного дифференциального выключателя ВД1-63 тип А сконструированы так, что нейтральный контакт замыкается раньше и отключается позже, что позволяет избежать перекоса фаз напряжения нагрузки аналогично «обрыву нуля» в сети.

Особенности конструкции



Эргономичная кнопка «ТЕСТ» для проверки работоспособности устройства и правильности подключения. Номинальный условный ток короткого замыкания 4500 А позволяет выдерживать более высокие сверхтоки, чем предыдущие серии дифференциальных выключателей.



Расширенный диапазон рабочих температур от -25 до $+40$ °C позволяет использовать выключатель в различных климатических зонах.



Не имеет собственного потребления электроэнергии и сохраняет работоспособность при обрыве нулевого проводника.



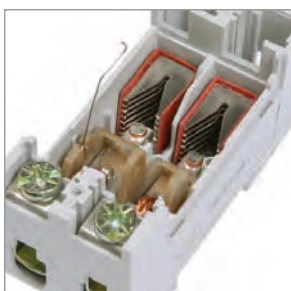
Индикатор состояния главной цепи предоставляет точную информацию о состоянии контактов независимо от положения рукоятки.



С помощью применения специальных материалов в сердечнике дифференциального трансформатора удалось создать дифференциальный выключатель типа А без применения электронных компонентов.



Насечки на контактных зажимах снижают тепловые потери и увеличивают механическую прочность соединения.



Дугогасительные решетки с увеличенным количеством пластин, расположенные в каждом полюсе, позволяют достичь более эффективного гашения электрической дуги.



Увеличенный размер головки винта с универсальным шлицем под крестовую и шлицевую отвертку облегчает монтаж и предотвращает выпадение винтов при установке.





Реализована возможность двойного одновременного присоединения как шиной (PIN или FORK), так и гибким проводником сечением до 50 мм².



На корпусе нанесена маркировка клеммных зажимов, что позволяет избежать ошибок при монтаже. Опломбировка винтов, соединяющих корпус, позволяет избежать несанкционированного разбора аппарата.

Ассортимент

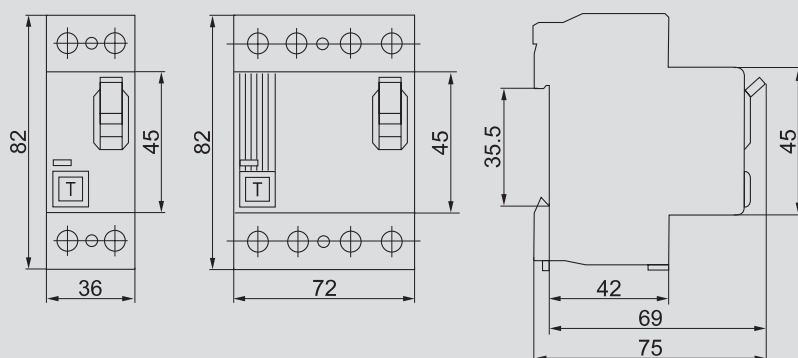
	Наименование	Номинальный ток, А	Номинальный откл. дифф. ток, мА	Количество в упаковке групповой	Количество в упаковке транспортной	Артикул
	УЗО тип А ВД1-63 2Р 16 А 10 мА	16	10	1	100	MDV11-2-016-010
	УЗО тип А ВД1-63 2Р 16 А 30 мА	16	30	1	100	MDV11-2-016-030
	УЗО тип А ВД1-63 2Р 25 А 10 мА	25	10	1	100	MDV11-2-025-010
	УЗО тип А ВД1-63 2Р 25 А 30 мА	25	30	1	100	MDV11-2-025-030
	УЗО тип А ВД1-63 2Р 32 А 30 мА	32	30	1	100	MDV11-2-032-030
	УЗО тип А ВД1-63 2Р 40 А 30 мА	40	30	1	100	MDV11-2-040-030
	УЗО тип А ВД1-63 2Р 50 А 30 мА	50	30	1	100	MDV11-2-050-030
	УЗО тип А ВД1-63 2Р 63 А 30 мА	63	30	1	100	MDV11-2-063-030
	УЗО тип А ВД1-63 2Р 63 А 100 мА	63	100	1	100	MDV11-2-063-100
	УЗО тип А ВД1-63 4Р 16 А 10 мА	16	10	1	50	MDV11-4-016-010
	УЗО тип А ВД1-63 4Р 16 А 30 мА	16	30	1	50	MDV11-4-016-030
	УЗО тип А ВД1-63 4Р 25 А 10 мА	25	10	1	50	MDV11-4-025-010
	УЗО тип А ВД1-63 4Р 25 А 30 мА	25	30	1	50	MDV11-4-025-030
	УЗО тип А ВД1-63 4Р 32 А 30 мА	32	30	1	50	MDV11-4-032-030
	УЗО тип А ВД1-63 4Р 40 А 30 мА	40	30	1	50	MDV11-4-040-030
	УЗО тип А ВД1-63 4Р 50 А 30 мА	50	30	1	50	MDV11-4-050-030
	УЗО тип А ВД1-63 4Р 50 А 100 мА	50	100	1	50	MDV11-4-050-100
	УЗО тип А ВД1-63 4Р 63 А 30 мА	63	30	1	50	MDV11-4-063-030
УЗО тип А ВД1-63 4Р 63 А 100 мА	63	100	1	50	MDV11-4-063-100	

Технические характеристики

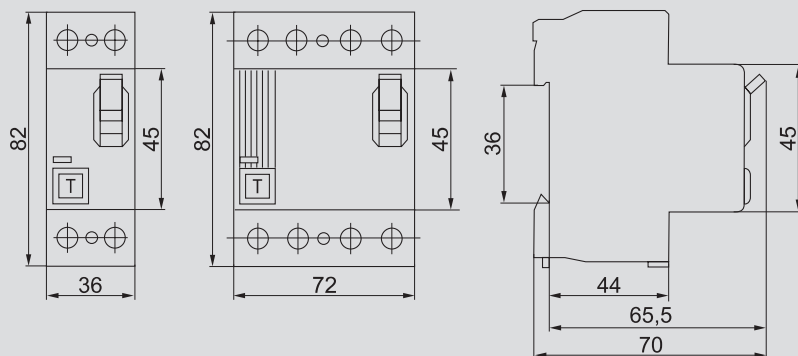
Характеристика	ВД1-63	ВД1-63 тип А
Соответствуют стандартам	ГОСТ Р 51326.1-99, ТУ 3421-033-18461115-02	ГОСТ Р 51326.1, ГОСТ Р 51326.2.1, ТУ 3422-033-18461115-2010
Номинальное напряжение частотой 50 Гц, В	230/400	230/400
Номинальный ток I_n , А	16; 25; 32; 40; 50; 63; 80; 100	16, 25, 32, 40, 50, 63
Номинальный отключающий дифференциальный ток $I_{\Delta n}$, мА	10; 30; 100; 300	10, 30, 100
Номинальный условный ток короткого замыкания I_{nc} , А	3000	4500
Рабочая характеристика при наличии дифференциального тока	АС	А
Время отключения при номинальном дифференциальном токе, мс	≤40	≤40
Число полюсов	2; 4	2, 4
Условия эксплуатации	УХЛ4	УХЛ4
Степень защиты выключателя	IP20	IP20
Электрическая износостойкость, циклов В-О, не менее	4000	4000
Механическая износостойкость, циклов В-О, не менее	10 000	10 000
Максимальное сечение присоединяемых проводов, мм ²	50	50
Наличие драгоценных металлов (серебро), г/полюс	0,6÷2,0	0,5÷1,0
Масса (2/4-полюсные), кг	0,2/0,4	0,2/0,4
Диапазон рабочих температур, °С	-25 ÷ +40	-25 ÷ +40

Габаритные размеры

ВД1-63



ВД1-63 тип А



Выключатели дифференциальные ВД1-63S (селективные УЗО)

Выключатели автоматические, управляемые дифференциальным током, без встроенной защиты от сверхтоков, функционально не зависящие от напряжения сети, бытового или аналогичного применения с выдержкой времени отключения типа ВД1-63S предназначены для автоматического отключения питания в случае возникновения дифференциальных токов утечки в однофазных и трехфазных электрических сетях переменного тока номинальным напряжением до 400 В.

ВД1-63S предназначены для установки в низковольтные комплексные устройства ввода и распределения, эксплуатируемые в жилых, общественных и промышленных объектах, а также на строительных площадках.

Предельная коммутационная способность – 6000 А.

26 типоразмеров на 7 номинальных токов от 16 до 80 А.



Преимущества

- Электромеханическая схема с задержкой времени срабатывания.
- Наиболее надежная защита человека при прямом прикосновении к токоведущим частям.
- Не имеет собственного потребления электроэнергии и сохраняет работоспособность при обрыве нулевого проводника.
- Независимый индикатор положения контактов.
- Тестирующая цепь выключателя сохраняет работоспособность в широком диапазоне напряжений: от 110 до 265 В – 2-полюсный, от 200 до 460 В – 4-полюсный.

Особенности конструкции



Устройство электромеханического типа со встроенной схемой задержки по времени не имеет собственного потребления электроэнергии и сохраняет работоспособность при обрыве нулевого проводника.



Широкий диапазон рабочих температур от -25 до $+40$ °C позволяет использовать выключатель в различных климатических поясах.



Индикатор состояния главной цепи предоставляет точную информацию о состоянии контактов независимо от положения рукоятки.



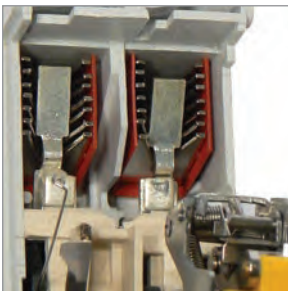
Насечки на контактных зажимах снижают тепловые потери и увеличивают механическую прочность соединения.



Кнопка «ТЕСТ» для проверки работоспособности устройства и правильности подключения.



Увеличенный размер головки винта с универсальным шлицом (+, -) облегчает монтаж и предотвращает выпадение винтов при установке.



Дугогасительные камеры в каждом полюсе обеспечивают более эффективное подавление электрической дуги.

Ассортимент



Наименование	Номинальный ток, А	Номинальный дифф. ток, МА	Количество в упаковке, шт.	Артикул
ВД1-63S 2P 25 А 100 мА	25	100	100	MDV12-2-025-100
ВД1-63S 2P 32 А 100 мА	32	100	100	MDV12-2-032-100
ВД1-63S 2P 40 А 100 мА	40	100	100	MDV12-2-040-100
ВД1-63S 2P 50 А 100 мА	50	100	100	MDV12-2-050-100
ВД1-63S 2P 63 А 100 мА	63	100	100	MDV12-2-063-100
ВД1-63S 2P 80 А 100 мА	80	100	100	MDV12-2-080-100
ВД1-63S 2P 25 А 300 мА	25	300	100	MDV12-2-025-300
ВД1-63S 2P 32 А 300 мА	32	300	100	MDV12-2-032-300
ВД1-63S 2P 40 А 300 мА	40	300	100	MDV12-2-040-300
ВД1-63S 2P 50 А 300 мА	50	300	100	MDV12-2-050-300
ВД1-63S 2P 63 А 300 мА	63	300	100	MDV12-2-063-300
ВД1-63S 2P 80 А 300 мА	80	300	100	MDV12-2-080-300

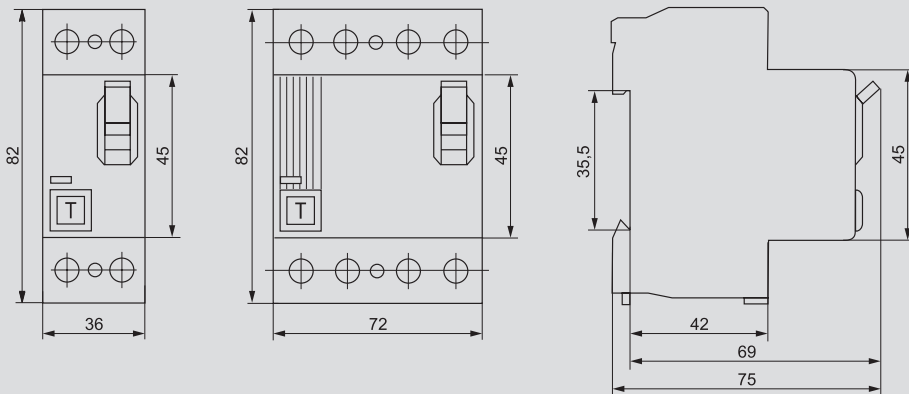


ВД1-63S 4P 25 А 100 мА	25	100	50	MDV12-4-025-100
ВД1-63S 4P 32 А 100 мА	32	100	50	MDV12-4-032-100
ВД1-63S 4P 40 А 100 мА	40	100	50	MDV12-4-040-100
ВД1-63S 4P 50 А 100 мА	50	100	50	MDV12-4-050-100
ВД1-63S 4P 63 А 100 мА	63	100	50	MDV12-4-063-100
ВД1-63S 4P 25 А 300 мА	25	300	50	MDV12-4-025-300
ВД1-63S 4P 32 А 300 мА	32	300	50	MDV12-4-032-300
ВД1-63S 4P 40 А 300 мА	40	300	50	MDV12-4-040-300
ВД1-63S 4P 50 А 300 мА	50	300	50	MDV12-4-050-300
ВД1-63S 4P 63 А 300 мА	63	300	50	MDV12-4-063-300

Технические характеристики

Соответствует стандартам	ГОСТ Р 51326.1, ГОСТ Р 51326.2, ТУ 3421-034-18461115-2009
Номинальное напряжение частотой 50 Гц, В	230/400
Номинальный ток I_n , А	16; 25; 32; 40; 50; 63; 80
Номинальный отключающий дифференциальный ток $I_{\Delta n}$, мА	100; 300
Номинальный условный дифференциальный ток короткого замыкания $I_{\Delta sc}$, А	6000
Рабочая характеристика в случае дифференциального тока с составляющей постоянного тока	АС
Время отключения при номинальном дифференциальном токе, с	$0,13 \div 0,5$
Число полюсов	2/4
Условия эксплуатации	УХЛ4
Степень защиты выключателя	IP20
Электрическая износостойкость, циклов В-О, не менее	4000
Механическая износостойкость, циклов В-О, не менее	10 000
Максимальное сечение присоединяемых проводов, мм ²	50
Наличие драгоценных металлов (серебро) г/полюс	$0,5 \div 1,0$
Масса (2/4-полюсные), кг	$0,2/0,4$
Диапазон температур	$-25 \div +40$

Габаритные размеры



Дифференциальные автоматы АД12, АД14

Быстродействующий защитный выключатель, реагирующий на дифференциальный ток, со встроенной защитой от сверхтоков. Обеспечивает три вида защиты – защиту человека от поражения электрическим током при случайном непреднамеренном прикосновении к токоведущим частям электроустановок при повреждениях изоляции; предотвращение пожаров вследствие протекания токов утечки на землю; защиту от перегрузки и короткого замыкания. Аппарат сохраняет работоспособность при пониженном напряжении сети (до 50 В) и обладает высокой механической износостойкостью. В аппарате предусмотрена индикация срабатывания от дифференциального тока.

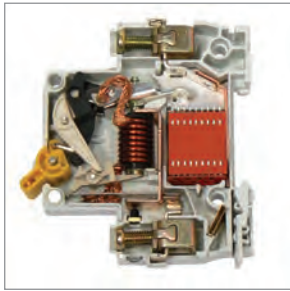
Свыше 50 типоразмеров на 9 номинальных токов от 6 до 63 А.



Преимущества

- Комбинированная схема с электронным модулем дифференциальной защиты и встроенным выключателем серии ВА47-29.
- Встроенная защита от импульсных перенапряжений – варистор класса D.
- Наиболее надежная защита человека при прямом прикосновении к токоведущим частям.
- Широкий диапазон рабочих температур от –25 до +40 °С.
- Насечки на контактных зажимах снижают тепловые потери и увеличивают механическую устойчивость соединения.
- Наличие кнопки «ТЕСТ» для проверки работоспособности устройства и правильности подключения.
- Возможность установки дополнительных устройств:
 - контакт состояния КС47;
 - контакт состояния КСВ47.

Особенности конструкции



Комбинированная схема с электронным модулем дифференциальной защиты, варистором класса D и встроенным выключателем серии ВА47-29 обеспечивает 3 вида защиты: от дифференциального тока (тока утечки); от короткого замыкания; от перегрузки.



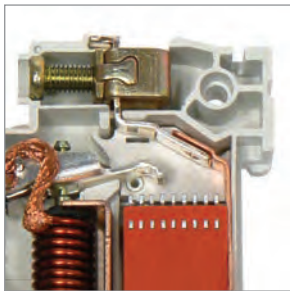
Широкий диапазон рабочих температур от -25 до $+40$ °С позволяет использовать выключатель в различных климатических поясах.



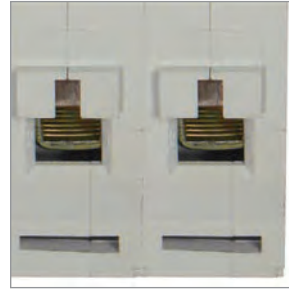
Кнопка «ТЕСТ» для проверки работоспособности устройства и правильности подключения.



Возможность простой самостоятельной установки контактов состояния КС47 и КСВ47.



Наплавка из серебросодержащего композита повышает износостойкость контактной группы и снижает переходное сопротивление.



Насечки на контактных зажимах снижают тепловые потери и увеличивают механическую устойчивость соединения.



Увеличенный размер головки винта с универсальным шлицом (+, -) облегчает монтаж и предотвращает выпадение винтов при установке.



Кнопка «ВОЗВРАТ» для индикации срабатывания от дифференциального тока.

Ассортимент



Наименование	Номинальный ток, А	Номинальный откл. дифф. ток, мА	Кол-во в упаковке, шт. групповой транспортной		Артикул
АД12 2Р 6 А 10 мА	6	10	5	40	MAD10-2-006-C-010
АД12 2Р 10 А 10 мА	10	10	5	40	MAD10-2-010-C-010
АД12 2Р 16 А 10 мА	16	10	5	40	MAD10-2-016-C-010
АД12 2Р В16 30 мА	16	30	5	40	MAD10-2-016-B-030
АД12 2Р В25 30 мА	25	30	5	40	MAD10-2-025-B-030
АД12 2Р 25 А 10 мА	25	10	5	40	MAD10-2-025-C-010
АД12 2Р 32 А 10 мА	32	10	5	40	MAD10-2-032-C-010
АД12 2р 40 А 10 мА	40	10	4	32	MAD10-2-040-C-010
АД12 2Р 10 А 30 мА	10	30	5	40	MAD10-2-010-C-030
АД12 2Р 16 А 30 мА	16	30	5	40	MAD10-2-016-C-030
АД12 2Р 20 А 30 мА	20	30	5	40	MAD10-2-020-C-030
АД12 2Р 25 А 30 мА	25	30	5	40	MAD10-2-025-C-030
АД12 2Р 32 А 30 мА	32	30	5	40	MAD10-2-032-C-030
АД12 2Р 40 А 30 мА	40	30	4	32	MAD10-2-040-C-030
АД12 2Р 50 А 30 мА	50	30	4	32	MAD10-2-050-C-030
АД12 2Р 63 А 30 мА	63	30	4	32	MAD10-2-063-C-030
АД12 2Р 10 А 100 мА	10	100	5	40	MAD10-2-010-C-100
АД12 2Р 16 А 100 мА	16	100	5	40	MAD10-2-016-C-100
АД12 2Р 25 А 100 мА	25	100	5	40	MAD10-2-025-C-100
АД12 2Р 32 А 100 мА	32	100	5	40	MAD10-2-032-C-100
АД12 2Р 40 А 100 мА	40	100	4	32	MAD10-2-040-C-100
АД12 2Р 50 А 100 мА	50	100	4	32	MAD10-2-050-C-100
АД12 2Р 63 А 100 мА	63	100	4	32	MAD10-2-063-C-100
АД12 2Р 25 А 300 мА	25	300	5	40	MAD10-2-025-C-300
АД12 2р 40 А 300 мА	40	300	4	32	MAD10-2-040-C-300
АД12 2Р 50 А 300 мА	50	300	4	32	MAD10-2-050-C-300
АД12 2Р 63 А 300 мА	63	300	4	32	MAD10-2-063-C-300



АД14 4Р 6 А 10 мА	6	10	3	24	MAD10-4-006-C-010
АД14 4Р 10 А 10 мА	10	10	3	24	MAD10-4-010-C-010
АД14 4Р 16 А 10 мА	16	10	3	24	MAD10-4-016-C-010
АД14 4Р 10 А 30 мА	10	30	3	24	MAD10-4-010-C-030
АД14 4Р 16 А 30 мА	16	30	3	24	MAD10-4-016-C-030
АД14 4Р 25 А 30 мА	25	30	3	24	MAD10-4-025-C-030
АД14 4Р 32 А 30 мА	32	30	3	24	MAD10-4-032-C-030
АД14 4Р 40 А 30 мА	40	30	3	24	MAD10-4-040-C-030
АД14 4Р 50 А 30 мА	50	30	3	24	MAD10-4-050-C-030
АД14 4Р 63 А 30 мА	63	30	3	24	MAD10-4-063-C-030
АД14 4Р 16 А 100 мА	16	100	3	24	MAD10-4-016-C-100
АД14 4Р 25 А 100 мА	25	100	3	24	MAD10-4-025-C-100
АД14 4Р 32 А 100 мА	32	100	3	24	MAD10-4-032-C-100
АД14 4Р 40 А 100 мА	40	100	3	24	MAD10-4-040-C-100
АД14 4Р 50 А 100 мА	50	100	3	24	MAD10-4-050-C-100
АД14 4Р 63 А 100 мА	63	100	3	24	MAD10-4-063-C-100
АД14 4Р 16 А 300 мА	16	300	3	24	MAD10-4-016-C-300
АД14 4Р 25 А 300 мА	25	300	3	24	MAD10-4-025-C-300
АД14 4Р 32 А 300 мА	32	300	3	24	MAD10-4-032-C-300
АД14 4Р 40 А 300 мА	40	300	3	24	MAD10-4-040-C-300
АД14 4Р 50 А 300 мА	50	300	3	24	MAD10-4-050-C-300
АД14 4Р 63 А 300 мА	63	300	3	24	MAD10-4-063-C-300

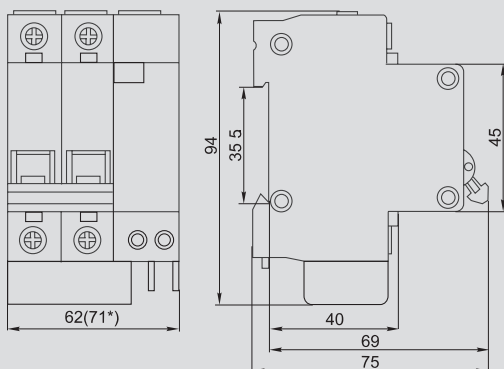
У всех ассортиментных позиций АД12/14 характеристика срабатывания электромагнитного расцепителя – «С», кроме позиций, где в наименовании явно указана характеристика «В».

Технические характеристики

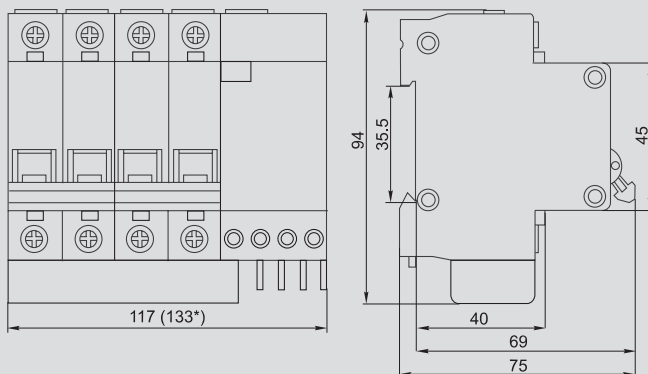
Соответствуют стандартам	ГОСТ Р 51327.1-99, ТУ 99 АГИЕ.641243.039
Номинальное напряжение частотой 50 Гц, В	230/400
Номинальный ток I_n , А	6; 10; 16; 20; 25; 32; 40; 50; 63
Характеристики срабатывания электромагнитного расцепителя	В, С
Номинальный отключающий дифференциальный ток $I_{\Delta n}$, мА	10; 30; 100; 300
Номинальная отключающая способность, А	4500
Рабочая характеристика при наличии дифференциального тока	АС
Время отключения при номинальном дифференциальном токе, мс	≤ 40
Число полюсов	2, 4
Условия эксплуатации	УХЛ4
Степень защиты выключателя	IP20
Износостойкость, циклов В-О, не менее	10 000
Максимальное сечение присоединяемых проводов, мм ²	вход – 25; выход – 16/25*
Наличие драгоценных металлов (серебро), г/полюс	0,6 ÷ 2,0
Масса (2/4-полюсные), кг	0,25/0,45
Диапазон рабочих температур, °С	-25 ÷ +40

Габаритные размеры

АД12



АД14



* Размер для устройств с номинальными токами свыше 40 А.

Дифференциальные автоматы АД12М

Быстродействующий защитный выключатель, реагирующий на дифференциальный ток, со встроенной защитой от сверхтоков. Обеспечивает три вида защиты – защиту человека от поражения электрическим током при случайном непреднамеренном прикосновении к токоведущим частям электроустановок при повреждении изоляции; предотвращение пожаров вследствие протекания токов утечки на землю; защиту от перегрузки и короткого замыкания. Аппарат сохраняет работоспособность при пониженном напряжении сети (до 50 В) и обладает высокой механической износостойкостью. В аппарате предусмотрена индикация срабатывания от дифференциального тока.

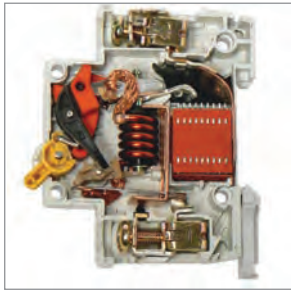
Наличие функции защиты от повышенного напряжения (265±5 В).



Преимущества

- Комбинированная схема с электронным модулем дифференциальной защиты и встроенным выключателем серии ВА47-29М.
- Встроенная защита от импульсных перенапряжений – варистор класса D.
- Наиболее надежная защита человека при прямом прикосновении к токоведущим частям.
- Независимый индикатор положения контактов.
- Широкий диапазон рабочих температур от -25 до +40 °С.
- Насечки на контактных зажимах снижают тепловые потери и увеличивают механическую устойчивость соединения.
- Наличие кнопки «ТЕСТ» для проверки работоспособности устройства и правильности подключения.
- Наличие кнопки «ВОЗВРАТ» для индикации срабатывания от дифференциального тока.
- Возможность установки дополнительных устройств:
 - контакт состояния КС47;
 - контакт состояния КСВ47.

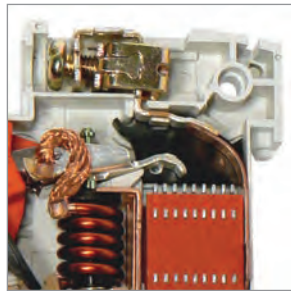
Особенности конструкции



Комбинированная схема с электронным модулем дифференциальной защиты, варистором класса D и встроенным выключателем серии ВА47-29М обеспечивает четыре вида защит: от дифференциального тока (тока утечки); короткого замыкания; перегрузки; повышенного напряжения (265 ± 5 В).



Широкий диапазон рабочих температур от -25 до $+40$ °С позволяет использовать выключатель в различных климатических поясах.



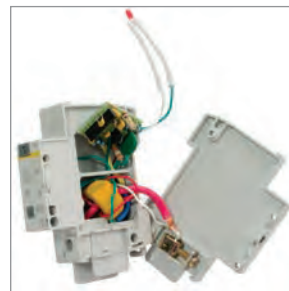
Наплавка из серебросодержащего композита повышает износостойкость контактной группы и снижает переходное сопротивление.



Возможность простой самостоятельной установки контактов состояния КС47 и КСВ47.



Индикатор состояния главной цепи предоставляет точную информацию о состоянии контактов независимо от положения рукоятки.



Встроенная защита от длительных (265 В; $0,5$ с) перенапряжений сети.



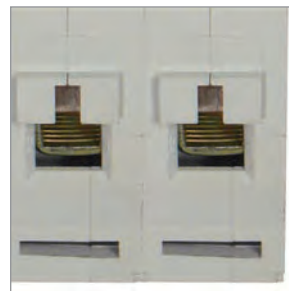
Кнопка «ТЕСТ» для проверки работоспособности устройства и правильности подключения.



Кнопка «ВОЗВРАТ» для приведения защитного механизма в рабочее состояние и индикации срабатывания от дифференциальных токов. Светодиодная индикация наличия напряжения на клеммах «Нагрузка».



Увеличенный размер головки винта с универсальным шлицом (+, -) облегчает монтаж и предотвращает выпадение винтов при установке.



Насечки на контактных зажимах снижают тепловые потери и увеличивают механическую устойчивость соединения.

Ассортимент

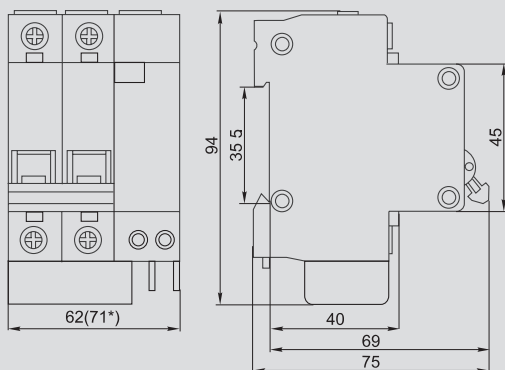


Наименование	Номинальный ток, А	Номинальный откл. дифф. ток, мА	Количество в упаковке, шт.		Артикул
			групповой	транспортной	
АД12М 2Р В16 30 мА	16	30	5	40	MAD12-2-016-B-030
АД12М 2Р В25 30 мА	25	30	5	40	MAD12-2-025-B-030
АД12М 2Р С10 30 мА	10	30	5	40	MAD12-2-010-C-030
АД12М 2Р С16 30 мА	16	30	5	40	MAD12-2-016-C-030
АД12М 2Р С20 30 мА	20	30	5	40	MAD12-2-020-C-030
АД12М 2Р С25 30 мА	25	30	5	40	MAD12-2-025-C-030
АД12М 2Р С32 30 мА	32	30	5	40	MAD12-2-032-C-030
АД12М 2Р С40 30 мА	40	30	4	32	MAD12-2-040-C-030
АД12М 2Р С50 30 мА	50	30	4	32	MAD12-2-050-C-030
АД12М 2Р С63 30 мА	63	30	4	32	MAD12-2-063-C-030

Технические характеристики

Соответствуют стандартам	ГОСТ Р 51327.1-99, ТУ 3431-012-18461115-2006
Номинальное напряжение частотой 50 Гц, В	230/400
Номинальный ток I_n , А	10; 16; 20; 25; 32; 40; 50; 63
Характеристики срабатывания электромагнитного расцепителя	B, C
Номинальный отключающий дифференциальный ток $I_{\Delta n}$, мА	30
Номинальная отключающая способность, А	4500
Рабочая характеристика при наличии дифференциального тока	A
Время отключения при номинальном дифференциальном токе, мс	≤ 40
Число полюсов	2
Условия эксплуатации	УХЛ4
Степень защиты выключателя	IP20
Износостойкость, циклов В-О, не менее	10 000
Максимальное сечение присоединяемых проводов, мм ²	вход – 25; выход – 16/25*
Наличие драгоценных металлов (серебро), г/полюс	0,6 ÷ 2,0
Масса (2/4-полюсные), кг	0,25/0,45
Диапазон рабочих температур, °С	-25 ÷ +40

Габаритные размеры



* Размер для устройств с номинальными токами свыше 40 А.

Автоматические выключатели дифференциального тока АВДТ32

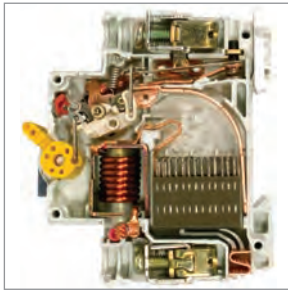
Автоматические выключатели дифференциального тока АВДТ32 предназначены для защиты человека от поражения электрическим током при повреждении изоляции электроустановок, для предотвращения пожаров вследствие протекания токов утечки на землю и для защиты от перегрузки и короткого замыкания.



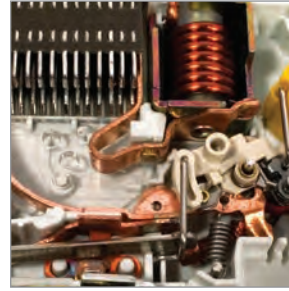
Преимущества

- Комбинированная схема с электронным модулем дифференциальной защиты и встроенным выключателем серии ВА47-60.
- Наиболее надежная защита человека при прямом прикосновении к токоведущим частям.
- Независимый индикатор положения контактов.
- Широкий диапазон рабочих температур от -25 до $+40$ °С.
- Насечки на контактных зажимах снижают тепловые потери и увеличивают механическую устойчивость соединения.
- Наличие кнопки «ТЕСТ» для проверки работоспособности устройства и правильности подключения.
- Габариты АВДТ соответствуют двухмодульному исполнению за счет размещения элементов конструкции.
- Увеличенная способность 6 кА позволяет устанавливать АВДТ в качестве вводных автоматов защиты.

Особенности конструкции



Комбинированная схема с электронным модулем дифференциальной защиты, варистором класса D и встроенным выключателем серии ВА47-29 обеспечивает 5 видов защиты: от дифференциального тока (тока утечки); короткого замыкания; перегрузки; импульсных перенапряжений.



Наплавка из серебросодержащего композита повышает износостойкость контактной группы и снижает переходное сопротивление.



Индикатор состояния главной цепи предоставляет точную информацию о состоянии контактов независимо от положения рукоятки.



Широкий диапазон рабочих температур от -25 до $+40$ °C позволяет использовать выключатель в различных климатических поясах.



Кнопка «ТЕСТ» для проверки работоспособности устройства и правильности подключения.



Насечки на контактных зажимах снижают тепловые потери и увеличивают механическую устойчивость соединения.



Увеличенный размер головки винта с универсальным шлицом (+, -) облегчает монтаж и предотвращает выпадение винтов при установке.

Ассортимент



Наименование	Номинальный ток, А	Номинальный отключающий дифф. ток, мА	Количество в упаковке, шт. групповой	Количество в упаковке, шт. транспортной	Артикул
АВДТ32 В16	16	10	6	60	MAD22-5-016-B-10
АВДТ32 В25	25	10	6	60	MAD22-5-025-B-10
АВДТ32 С6	6	30	6	60	MAD22-5-006-C-30
АВДТ32 С10	10	30	6	60	MAD22-5-010-C-30
АВДТ32 С16	16	30	6	60	MAD22-5-016-C-30
АВДТ32 С20	20	30	6	60	MAD22-5-020-C-30
АВДТ32 С25	25	30	6	60	MAD22-5-025-C-30
АВДТ32 С32	32	30	6	60	MAD22-5-032-C-30
АВДТ32 С40	40	30	6	60	MAD22-5-040-C-30
АВДТ32 С40	40	100	6	60	MAD22-5-040-C-100
АВДТ32 С50	50	100	6	60	MAD22-5-050-C-100
АВДТ32 С63	63	100	6	60	MAD22-5-063-C-100

Автоматические выключатели дифференциального тока АВДТ34

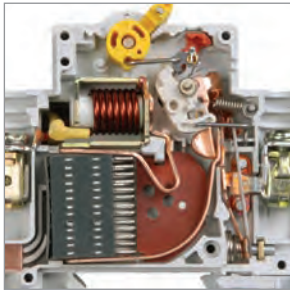
Автоматические выключатели дифференциального тока АВДТ34 предназначены для защиты человека от поражения электрическим током при повреждении изоляции электроустановок, для предотвращения пожаров вследствие протекания токов утечки на землю и для защиты от перегрузки и короткого замыкания в сетях переменного тока напряжением 400 В и частотой 50 Гц. АВДТ34 со встроенной защитой от сверхтоков реагируют не только на синусоидальные переменные дифференциальные токи, но и на пульсирующие постоянные дифференциальные токи. Источником пульсирующего тока являются, например, стиральные машины с регуляторами скорости, регулируемые источники света, телевизоры, видеомагнитофоны, персональные компьютеры и др. АВДТ34 выпускаются в четырехполюсном исполнении на номинальные токи 6, 10, 16, 25, 32 А и номинальные отключающие дифференциальные токи 10, 30, 100, 300 мА.



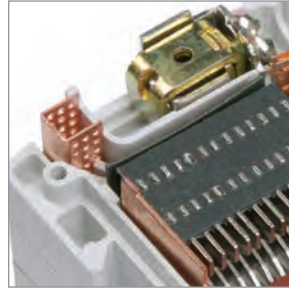
Преимущества

- Компактная конструкция автоматического выключателя, управляемого дифференциальным током со встроенной защитой от сверхтоков.
- Номинальный условный ток короткого замыкания 6000 А позволяет устанавливать автоматические выключатели дифференциального тока АВДТ34 в качестве вводных автоматов защиты.
- Рабочая характеристика при наличии дифференциального тока – тип А – обеспечивает универсальную защиту от поражения током при случайном непреднамеренном прикосновении к проводнику и защиту от токов утечек.
- Высокая электрическая износостойкость – не менее 6000 включений.
- Широкий ассортимент номинальных токов (6, 10, 16, 25, 32 А) и номинальных отключающих дифференциальных токов (10, 30, 100, 300 мА).
- Эргономичная кнопка «ТЕСТ» для проверки работоспособности устройства и правильности подключения.
- Главные контакты четырехполюсного автоматического выключателя дифференциального тока АВДТ34 сконструированы так, что нейтральный контакт замыкается раньше и отключается позже, что позволяет избежать перекаса фаз напряжения на грузки аналогично «обрыву нуля» в сети.
- Возможность подключения:
 - универсального контакта состояния КДУ60;
 - расцепителя независимого РН60.

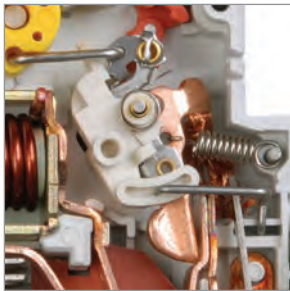
Особенности конструкции



Компактная конструкция автоматического выключателя, управляемого дифференциальным током со встроенной защитой от сверхтоков, занимает 4 стандартных модуля в щитке.



Двойная искрогасящая решетка на выходе дугогасительной камеры повышает пожаробезопасность аппарата, препятствуя выбрасыванию продуктов горения наружу.



Механизм свободного расцепления новой конструкции, который обеспечивает быстрый разрыв главных контактов.



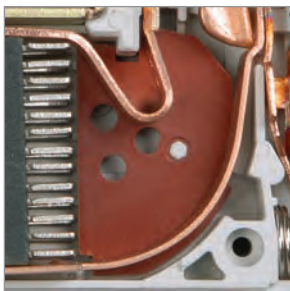
Насечки на контактных зажимах снижают тепловые потери и увеличивают механическую устойчивость соединения.



Наплавка из серебросодержащего композита повышает износостойкость контактной группы и снижает переходное сопротивление.



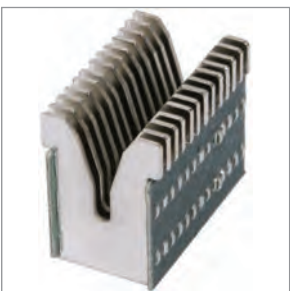
Индикатор состояния главной цепи предоставляет точную информацию о состоянии контактов независимо от положения рукоятки. Номинальный условный ток короткого замыкания – 6000 А. Расширенный диапазон рабочих температур от –25 до +40 °С.



Дугоотводящая пластина подвижного контакта выполнена в виде гладкой кривой, что значительно облегчает затягивание дуги в дугогасительную камеру.



Защелка на DIN-рейку с двойным фиксированным положением для удобства выполнения монтажных работ.



Дугогасительные решетки с увеличенным количеством пластин, расположенные в каждом полюсе, позволяют достичь более эффективное гашение электрической дуги.



Увеличенный размер головки винта с универсальным шлицом (+, –) облегчает монтаж и предотвращает выпадение винтов при установке.

Ассортимент



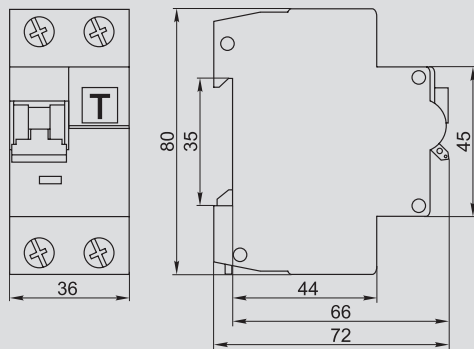
Наименование	Номинальный ток, А	Номинальный отключающий дифф. ток, МА	Количество в упаковке, шт.		Артикул
			групповой	транспортной	
АВДТ34 С6 10 мА	6	10	3	30	MAD22-6-006-C-10
АВДТ34 С10 10 мА	10		3	30	MAD22-6-010-C-10
АВДТ34 С16 10 мА	16		3	30	MAD22-6-016-C-10
АВДТ34 С10 30 мА	10	30	3	30	MAD22-6-010-C-30
АВДТ34 С16 30 мА	16		3	30	MAD22-6-016-C-30
АВДТ34 С25 30 мА	25		3	30	MAD22-6-025-C-30
АВДТ34 С32 30 мА	32		3	30	MAD22-6-032-C-30
АВДТ34 С16 100 мА	16	100	3	30	MAD22-6-016-C-100
АВДТ34 С25 100 мА	25		3	30	MAD22-6-025-C-100
АВДТ34 С32 100 мА	32		3	30	MAD22-6-032-C-100
АВДТ34 С16 300 мА	16	300	3	30	MAD22-6-016-C-300
АВДТ34 С25 300 мА	25		3	30	MAD22-6-025-C-300

Технические характеристики

Наименование параметра	АВДТ32	АВДТ34
Число полюсов	1P+N	3P+N
Наличие защиты от сверхтоков	В фазном полюсе	В каждом фазном полюсе
Номинальное рабочее напряжение U_e , В	230	400
Диапазон рабочих напряжений U , В	50 ÷ 265	50 ÷ 460
Номинальная частота сети, Гц	50	50
Номинальный ток I_n , А	6; 10; 16; 20; 25; 32; 40; 50; 63	6; 10; 16; 20; 25; 32
Номинальный отключающий дифференциальный ток (уставка) $I_{\Delta n}$, mA	10; 30; 100	10; 30; 100, 300
Номинальный не отключающий дифференциальный ток $I_{\Delta no}$, А	0,5 $I_{\Delta n}$	0,5 $I_{\Delta n}$
Номинальная наибольшая коммутационная способность I_{cn} , А	6000	6000
Рабочая характеристика в случае дифференциального тока с составляющей постоянного тока, тип	A	A
Характеристика срабатывания от сверхтоков, тип	B, C	C
Механическая износостойкость, циклов В-О, не менее	10 000	10 000
Электрическая износостойкость, циклов В-О, не менее	6000	6000
Максимальное сечение провода, присоединяемого к зажимам, мм ²	25	25
Наличие драг. металлов: серебро, г/полюс	0,8	0,8
Масса, кг	0,25	0,4
Степень защиты по ГОСТ 14254 (МЭК 529)	IP20	IP20
Климатическое исполнение и категория размещения по ГОСТ 15150	УХЛ4	УХЛ4

Габаритные размеры

АВДТ32



АВДТ34

