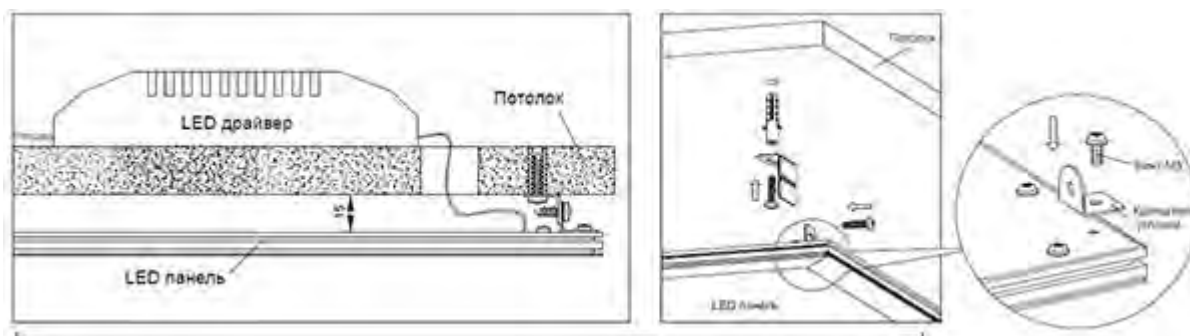


Накладной монтаж с помощью крепежных элементов № 1 ТМ ИЕК:

- отвернуть на обратной стороне панели по углам 4 винта М3. Установить на панель угловые кронштейны, закрепить их винтами М3;
- Разместить на потолке и просверлить 4 отверстия. Установить дюбели в отверстия;
- Закрепить на потолке 4 кронштейна при помощи самонарезающих винтов;
- Закрепить светильник при помощи винтов самонарезающих, предварительно совместив крепежные отверстия в кронштейнах, закрепленных и на светодиодной панели;
- Драйвер монтируется отдельно в межпотолочном пространстве или нише.



Подвесной монтаж с помощью крепежных элементов № 2 ТМ ИЕК:

- Разместить на потолке и просверлить 12 отверстий для крепления 4-х цанговых фиксаторов. Установить в отверстия дюбели;
- Закрепить цанговые фиксаторы на потолке винтами самонарезающими;
- Установить на обратной стороне панели 4 угловых кронштейна;
- Пропустить стальной трос через отверстие в кронштейне и закрепить его при помощи фиксатора троса. Надежно затянуть винты на торце фиксатора;
- Вставить трос в отверстие цангового фиксатора. Проверить надежность крепления панели.
- После регулировки высоты подвеса панели, при необходимости, укоротить трос.

