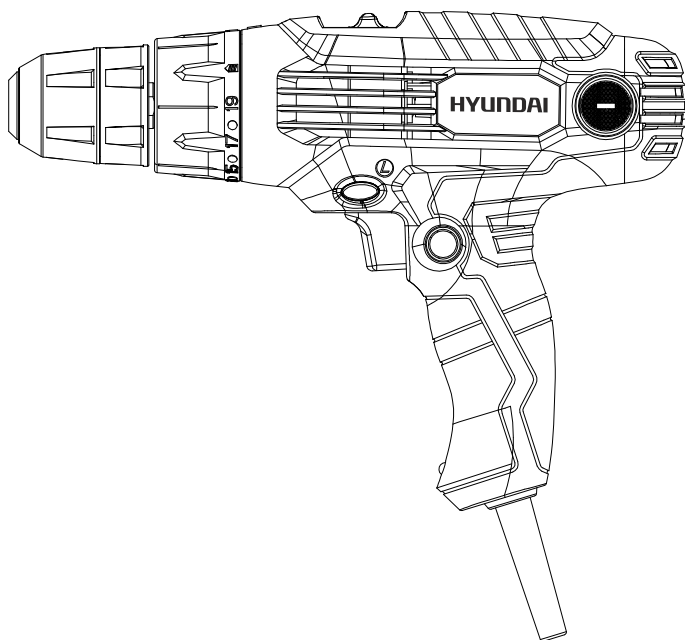


HYUNDAI

Руководство пользователя

Сетевая дрель-шуруповерт

D 350



Licensed by
Hyundai Corporation
Korea

Перед началом эксплуатации внимательно
прочитайте руководство пользователя

Оглавление

1. Примечания стр. 03
2. Предисловие стр. 04
3. Технические характеристики. стр. 05
4. Комплектность стр. 05
5. Описание изделия стр. 06
6. Изображение и составные части. стр. 06
7. Информация по безопасности. стр. 07-10
8. Сборка изделия стр. 10
9. Работа с инструментом стр. 11-12
10. Тех. обслуживание и утилизация. стр. 12

Примечания

Расшифровка обозначений

D - Drill (Дрель)
350 - мощность, Вт

Предисловие

Благодарим Вас за приобретение электроинструмента **HYUNDAI**.

В данном руководстве содержится описание техники безопасности и процедур по обслуживанию и использованию моделей электроинструмента **HYUNDAI**.

Все данные в Руководстве пользователя содержат самую свежую информацию, доступную к моменту печати. Просим принять во внимание, что некоторые изменения, внесенные производителем могут быть не отражены в данном руководстве. А также изображения и рисунки могут отличаться от реального изделия. При возникновении проблем используйте полезную информацию, расположенную в конце руководства.

Перед началом работы с электроинструментом необходимо внимательно прочитать руководство пользователя. Это поможет избежать возможных травм и повреждения оборудования.

Технические характеристики

Сетевая дрель-шуруповерт		D 350
Потребляемая мощность	Вт	350
Скорость	об/ мин	0-450 / 0-1500
Патрон	мм	10
Максимальный крутящий момент	Нм	32
Максимальный диаметр сверления в дереве	мм	25
Максимальный диаметр сверления в стали	мм	10
LED подсветка		есть
Вес	кг	1,1

Комплектность

В комплект поставки входит:

Сетевая дрель шуруповерт	1 шт.
Руководство пользователя	1 шт.
Гарантийный талон	1 шт.
Упаковка	1 шт.

Описание изделия

Настоящий электроинструмент предназначен для закручивания и выкручивания шурупов, а также для сверления отверстий в древесине, металле, керамике и полимерных материалах.

Общий вид изделия

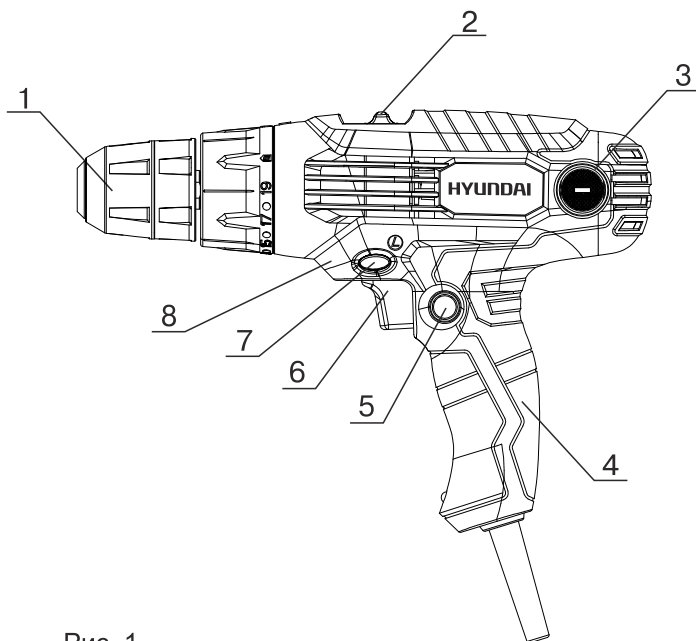


Рис. 1

Составные части изделия

1. Быстрозажимной патрон
2. Переключатель скорости
3. Быстросъемные угольные щетки
4. Эргономичная рукоятка
5. Фиксатор выключателя
6. Выключатель с плавной регулировкой скорости
7. Реверс
8. Светодиодная подсветка

Общие указания по технике безопасности

Внимательно прочитайте все указания по технике безопасности. Несоблюдение данных указаний и инструкций по технике безопасности может стать причиной поражения электрическим током, тяжелых травм и пожара. Сохраняйте эти инструкции на протяжении всего срока пользования инструментом. Данные инструкции распространяются на весь электроинструмент HYUNDAI как с питанием от сети переменного тока, так и на аккумуляторный электроинструмент.

Безопасность рабочего места

- Содержите рабочее место в чистоте и хорошо освещенным.

- Не работайте с электроинструментом во взрывоопасном помещении, в котором находятся горючие жидкости, воспламеняющиеся газы или пыль. Электроинструменты искрят, что может привести к воспламенению пыли или паров.

- Во время работы с электроинструментом не допускайте близко к Вашему рабочему месту детей и посторонних лиц.

- Не отвлекайтесь, Вы можете потерять контроль над электроинструментом.

Электробезопасность

- Вилка сетевого шнура электроинструмента должна соответствовать сетевой розетке. Ни в коем случае не вносите изменения в конструкцию вилки. Данное требование снижает риск поражения электрическим током.

- Избегайте контакта с заземленными поверхностями, как то: с трубами, элементами отопления, кухонными плитами и холодильниками.

При заземлении через них повышается риск поражения электротоком.

- Защищайте электроинструмент от дождя и сырости. Проникновение воды в электроинструмент повышает риск поражения электричеством.

- Не допускается использовать сетевой шнур не по назначению, например, для переноса или подвески электроинструмента, или для вытягивания вилки из сетевой розетки. Защищайте шнур от воздействия высоких температур, масла, острых кромок или

подвижных частей электроинструмента. Поврежденный или спутанный шнур повышает риск поражения электрическим током.

- При работе с электроинструментом под открытым небом применяйте специальные удлинители.

- В случае, когда необходимо использование электроинструмента в сыром помещении, подключайте его через УЗО (Устройство Защитного Отключения). Его применение уменьшит риск поражения электрическим током.

Безопасность людей

- Продуманно начинайте работу с электроинструментом, будьте внимательны, следите за тем, что Вы делаете. Не пользуйтесь электроинструментом в усталом состоянии, в состоянии наркотического или алкогольного опьянения или под воздействием лекарств. Невнимательность при работе с электроинструментом может привести к серьезным травмам.

- Применяйте средства индивидуальной защиты и всегда одевайте защитные очки. Использование средств индивидуальной защиты, как то: защитной маски, обуви на нескользящей подошве, защитного шлема или средств защиты органов слуха, в зависимости от вида работы электроинструмента снижает риск получения травм.

- Перед подключением электроинструмента в сеть и/или к аккумулятору, убедитесь что электроинструмент выключен. При транспортировке электроинструмента не держите палец на выключателе.

- Во время работы всегда занимайте устойчивое положение и сохраняйте равновесие.

- Во время работы одевайте подходящую рабочую одежду. Не носите широкую одежду и украшения. Держите волосы, одежду и рукавицы вдали от движущихся частей электроинструмента. Широкая одежда, украшения или длинные волосы могут быть затянуты вращающимися частями электроинструмента.

- При возможности установки пылеотсасывающих и пылесборных устройств проверяйте их правильное присоединение и использование.

Применение электроинструмента и обращение с ним

- Не перегружайте электроинструмент. Чрезмерная нагрузка приводит к уменьшению срока службы или выходу из строя электроинструмента.

- Не работайте с электроинструментом при неисправном выключателе. Электроинструмент, который невозможно включить или выключить, опасен и должен быть отремонтирован в авторизованном сервисном центре.

- Если Вы не работаете с электроинструментом, отключите вилку от розетки сети и/или выньте аккумулятор. Эта мера предосторожности предотвращает не преднамеренное включение электроинструмента.

- Храните электроинструмент в недоступном для детей месте. Не разрешайте пользоваться электроинструментом лицам, которые не знакомы с ним или не читали данное руководство по эксплуатации.

- Бережно и тщательно ухаживайте за электроинструментом. Всегда проверяйте исправность электроинструмента перед началом работы. Поврежденный электроинструмент должен быть отремонтирован в авторизованном сервисном центре.

- Держите электроинструмент и оснастку в чистом и заточенном состоянии. Тогда он реже заклинивается, и им легко работать.

- Применяйте электроинструмент, принадлежности, оснастку по назначению и в соответствии с настоящими инструкциями. Использование электроинструмента для непредусмотренных работ может привести к несчастным случаям и серьезным травмам.

Сервис

- Ремонт Вашего электроинструмента должен производиться только в авторизованном сервисном центре.

Это обеспечивает безопасность электроинструмента и сохраняет право на гарантийное обслуживание.

Указания по безопасности при работе с электроинструментом.

- Держите электроинструмент только за изолированные поверхности рукояток.
 - При работе всегда надежно держите электроинструмент обеими руками, заняв предварительно устойчивое положение.
 - Закрепляйте заготовку в зажимное приспособление или в тиски.
 - Не обрабатывайте материалы с содержанием асбеста. Асбест считается канцерогеном и очень вреден для здоровья.
 - Пользуйтесь противопылевым респиратором и применяйте отвод пыли/опилок при возможности присоединения.
 - Держите Ваше рабочее место в чистоте.
 - Не выпускайте электроинструмент из рук до его полной остановки.
 - Не работайте с электроинструментом с поврежденным шнуром питания.
 - Применяйте соответствующие металло-искатели для нахождения скрытых систем электро-, газо- и водоснабжения или обращайтесь за справкой в местное предприятие коммунального снабжения.
 - При блокировании (заклинивании) рабочего инструмента немедленно выключите электроинструмент. Будьте готовы к обратному удару (отдаче).
- Рабочий инструмент заедает:
- при перегрузке электроинструмента,
 - при перекашивании обрабатываемой детали.

Сборка изделия

Замена оснастки

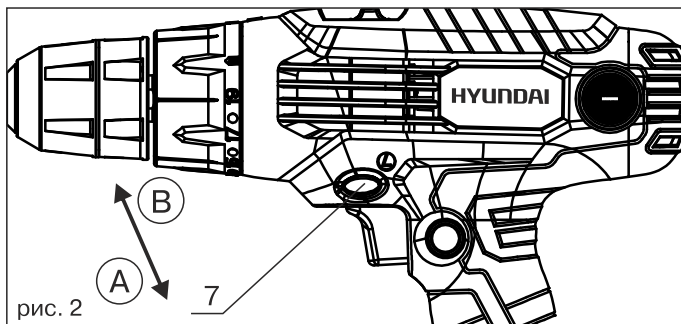
Охватите заднюю гильзу быстрозажимного патрона рукой, и поворачивайте переднюю гильзу до размера, необходимого для установки оснастки. Установите оснастку (сверло) и затяните гильзу до полного зажима оснастки.

Включение электроинструмента

Учитывайте напряжение сети! Напряжение источника тока должно соответствовать техническим характеристикам электроинструмента. Электроинструмент на 230В может также работать и при напряжении 220В.

Установка направления вращения

(см. рис. 2)



Изменение направления вращения возможно только на выключенном инструменте. Переключателем направления вращения **7** можно изменять направление вращения патрона. Положение **A** - вращение по часовой стрелке. Применяется для сверления и закручивания шурупов. Положение **B** - вращение против часовой стрелки. Применяется для выворачивания винтов/шурупов и отвинчивания гаек.

Включение/выключение (см. рис. 1)

Для включения электроинструмента нажать на выключатель **6** и держать его нажатым. Для фиксации выключателя **6** во включенном положении нажмите кнопку фиксации **5**.

Для выключения электроинструмента отпустите выключатель **6** или, если он был зафиксирован кнопкой **5**, однократно нажмите и отпустите выключатель **6**.

Выбор скорости вращения

Переключатель скорости вращения допускается только на выключенном инструменте.

Переключателем скорости вращения **2** можно предварительно выбрать один из двух диапазонов числа оборотов.

1-ая скорость: Диапазон низкого числа оборотов, для завинчивания или для работ со сверлами большего диаметра.

2-ая скорость: Диапазон высокого числа оборотов для работы со сверлами маленьких диаметров.

Если переключатель скорости вращения 2 не поддается движению до упора, то поверните немного патрон с оснасткой.

Установка числа оборотов

Вы можете плавно регулировать число оборотов включенного электроинструмента, изменяя для этого усилие нажатия на выключатель **6**. Легкое нажатие на выключатель **6** включает низкое число оборотов. С более сильным нажатием число оборотов увеличивается.

Для обеспечения качественной и безопасной работы следует постоянно содержать электроинструмент и вентиляционные прорези в чистоте. Регулярно производите чистку электроинструмента при помощи мягкой сухой ткани. Не используйте для чистки горючие жидкости.

Электроинструмент HYUNDAI проходит обязательную сертификацию в соответствии с Техническим Регламентом о безопасности машин и оборудования.

Использование, обслуживание и хранение электроинструмента HYUNDAI должны осуществляться точно, как описано в этой инструкции по эксплуатации.

Срок службы изделия составляет 5 лет.

Гарантийный срок ремонта составляет 3 года.

Если электроинструмент, несмотря на контроль качества при изготовлении, выйдет из строя, то ремонт следует производить только в авторизованных сервисных центрах.

Список адресов Вы сможете найти на нашем официальном интернет-сайте:

<http://www.hyundai-direct.ru>

Не выбрасывайте электроинструмент в бытовые отходы! Отслуживший свой срок электроинструмент, оснастка и упаковка должны сдаваться на экологически чистую утилизацию и переработку.

HYUNDAI

Licensed by
Hyundai Corporation
Korea

Полный каталог продукции и все авторизованные сервисные центры на
www.hyundai-direct.ru

